



# ПАТЕНТ НА ИЗОБРЕТЕНИЕ

## О П И С А Н И Е

кавказской хлебопекарной печи.

К патенту А. Р. Елдияшвили, заявленному 5 июня 1928 года  
(заяв. свид. № 30535).

О выдаче патента опубликовано 30 апреля 1930 года. Действие патента распространяется на 15 лет от 30 апреля 1930 года

Предлагаемое изобретение имеет целью дать возможность выпекать в кавказских хлебопекарных печах, кроме чурек, также и другие виды хлебов, выпекаемых в обычных печах, что предполагается достигнуть применением особого приспособления, устанавливаемого при желании в печи.

На схематическом чертеже изображена в вертикальном разрезе предлагаемая кавказская печь, которая согласно изобретению, снабжается рядом друг над другом расположенных горизонтальных полов *a, b, c, d*, предназначенных для укладки на них выпекаемого теста и укрепленных на вертикальном стержне *AB*, подвешенном на канате *m*, навиваемом на подъемный барабан *d*. Перед выпеканием для укладки на отмеченные полки *a, b, c, d* теста все

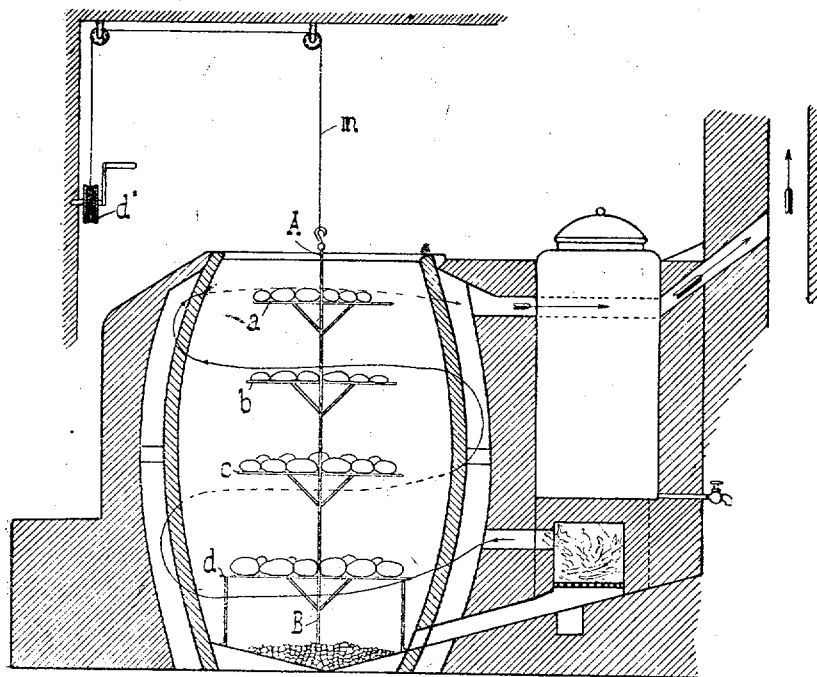
приспособление (стержень с полками) поднимается вверх, а затем с тестом опускается вновь в печь.

При выпекании же чурек приспособление выводится из последней для того, чтобы можно было наносить тесто непосредственно на нагретые стенки печи.

### Предмет патента.

Кавказская хлебопекарная печь, отличающаяся тем, что в целях выпечки различного рода хлебов она снабжена рядом друг над другом расположенных горизонтальных полов *a, b, c, d* для укладки на них выпекаемого теста, укрепленных на вертикальном стержне *AB*, подвешенном на канате *m*, навиваемом на подъемный барабан *d*.

И патенту А. Г. Кудиашвили № 15023



Тип. Гидрогр. Упр. Управл. В.-М. Сил РККА. Ленинград, здание Гл. Адмиралтейства.