



УЧТ. ЗАЛА

ПАТЕНТ НА ИЗОБРЕТЕНИЕ

НИИ Г П Э
ФОНД
ЭКСПЕРТОВ

О П И С А Н И Е

русской печи.

К патенту В. А. Дмитриевского, заявленному 2 января 1924 года
(заяв. свид. № 77803).

О выдаче патента опубликовано 31 октября 1928 года. Действие патента распространяется на 15 лет от 15 сентября 1924 года.

Предлагаемая русская печь относится к числу русских печей с дымооборотами, идущими над сводом и под подом горнила.

На чертеже фиг. 1 изображает вертикальный поперечный разрез печи; фиг. 2 — продольный разрез печи; фиг. 3 — разрез по линии *AB* на фиг. 2; фиг. 4 — горизонтальный разрез по линии *CD* на фиг. 1; фиг. 5 — тоже, по линии *EF* на фиг. 1, и фиг. 6 — то же, по линии *LM* на фиг. 1.

Предлагаемая русская печь снабжена четырьмя продольными каналами 6, 6' и 9, 9' . . . как над сводом горнила 1, так и под подом его, сообщающихся между собой рядом вертикальных каналов 7, 7' . . . и двумя восходящими дымоходами 11, расположенными по сторонам наружного устья печи и сообщающимися с помещающейся над щитком дымовой трубой 13 наклонными переходами 12, 12'. При помощи заслонки, установлен-

ной у хайла 4 над устьем горнила, возможно изолировать дымообороты в летнее время.

Когда заслонка находится в положении 16, дымовые горячие газы из горнила 1 через устье 2, через щиток 3 идут непосредственно в дымоход 14 и далее в дымовую трубу 13. Каналы же 6, 7, 8, идущие над сводом, у задней стенки и под подом печи, служат только воздушной рубашкой для топочной камеры, задерживающей охлаждение последней.

При установке заслонки в положении 15 закрывается канал 14 и открывается хайло 4, через которое горячие газы идут в коллектор 5, откуда распределяются по каналам 6 и далее через каналы 7, 8, 9, 10, 11, 12 в дымовую трубу 13. Таким образом, дымовые газы, пройдя большое число каналов и отдав им теплоту, выходят достаточно охлажденными; свод, задняя стенка и под

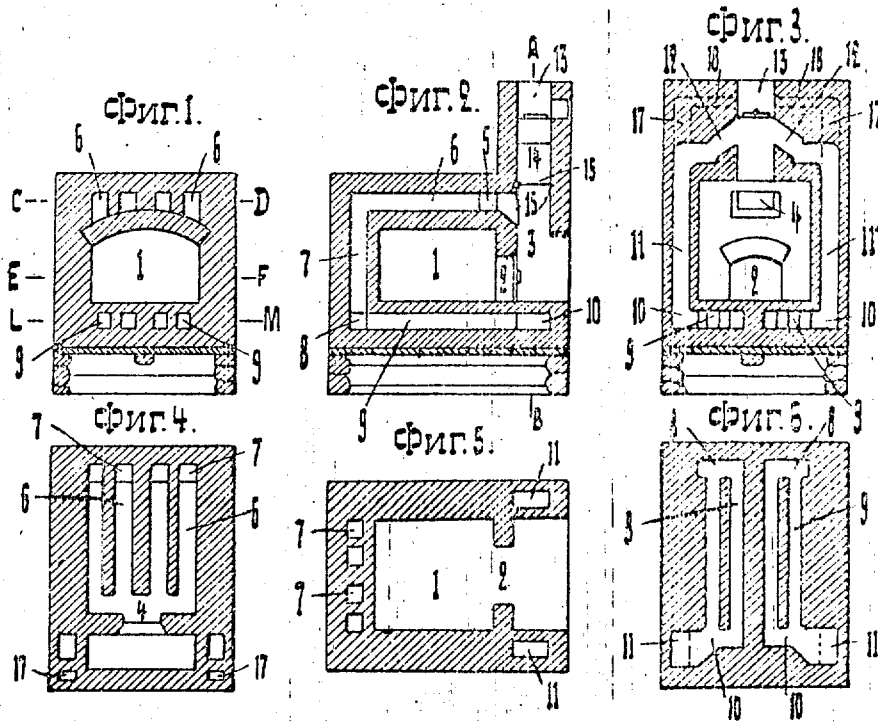
печи во время топки обогреваются с двух сторон и, следовательно, сильнее нагреваются и медленнее охлаждаются.

Каналы 17 и 18 служат для самовара.

Предмет патента.

Русская печь с продольными дымоходами над сводом и под-подом горнила, отличающаяся тем, что для проведения дымовых газов, выходящих из горнила в хайло 4 над его устьем, предназна-

чены последовательно: 4 верхних продольных канала 6, 6, 6, 6, столько же вертикальных каналов 7, 7, 7, 7 в задней стенке и столько же продольных каналов 9, 9, 9, 9 под подом, приводящих дымовые газы к двум восходящим дымоходам 11, 11 в щитке, по обе стороны наружного устья печи, наклоненными переходами 12, 12, сообщающимися со стоящей посредине над щитком дымовой трубой 13.



И. П.