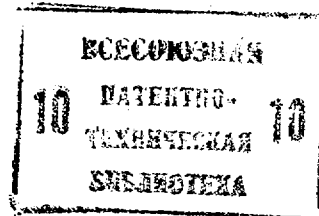


СССР



ОПИСАНИЕ ИЗОБРЕТЕНИЯ К АВТОРСКОМУ СВИДЕТЕЛЬСТВУ

А. Н. Бедросов

ЖАРОВАЯ ХЛЕБОПЕКАРНАЯ ПЕЧЬ

Заявлено 16 февраля 1954 г. за № 9/448930 в Центросоюз

Опубликовано в «Бюллетене изобретений» № 12 за 1954 г.

В технике хлебопечения уже известны жаровые печи периодического действия со стационарным подом плавно уменьшающейся по высоте пекарной камеры, с топкой и двумя открытыми котлами.

Такие печи, хотя и допускают использование в них любого местного топлива, малопроизводительны, так как требуют значительного количества топлива и времени для нагрева пекарной камеры.

Предлагаемая печь, относясь к тому же типу печей, отличается от известных тем, что в ней применено установленное в дымовой трубе эжекционное паровое сопло, соединенное трубопроводом с паросборником водогрейного котла, трубчатый змеевик которого монтирован в пекарной камере над топочной колосниковой решеткой, расположенной в передней части пода печи на уровне пода. Кроме того, трубчатый змеевик второго водогрейного котла установлен вокруг топочной колосниковой решетки и снабжен откидным металлическим листом, служащим для перекрывания колосниковой решетки на время выпечки хлеба. Таким образом, в предлагаемой печи достигается ускорение нагрева пе-

карной камеры печи удлиненным пламенем любого местного топлива при полном его сгорании, а также использование по прямому назначению пода над топкой, что и способствует увеличению производительности печи.

На фиг. 1 изображен общий вид описываемой печи; на фиг. 2 — та же печь в плане; на фиг. 3 и 4 — печь в поперечном и продольном разрезах.

Печь имеет под 1, пекарную камеру 2, плавно уменьшающуюся по высоте, и два водогрейных котла 3 и 4. В дымовой трубе 5 печи установлено паровое сопло 6, соединенное трубопроводом 7 с паросборником 8 водогрейного котла 3. Змеевик 9 этого котла монтирован в пекарной камере 2 над колосниковой решеткой 10, вокруг которой установлен змеевик 11 водогрейного котла 4. Откидной лист, служащий для перекрывания решетки на время выпечки хлеба, на чертеже не показан.

Процесс подготовки печи к хлебопечению протекает следующим образом.

По заполнении водой системы котлов 3 и 4 на колосниковую ре-

шетку 10 кладут несколько поленьев дров, открывают поддувальную дверцу 12, поджигают дрова и закрывают посадочную дверцу 13. Когда дрова разгорятся, посадочную дверцу 13 открывают и засыпают колосниковую решетку углем или торфом, или брикетом в количестве, необходимом для полного нагрева печи, и затем герметически закрывают посадочную дверцу. Практикой установлено, что через 15 мин. после начала горения топлива включается в работу эжекционное сопло и создает в дымоходах печи разрежение, обуславливающее распространение пламени по всей печи вплоть до душников, и быстрый равномерный нагрев печи. После прощуровки остатков сгоревшего топлива через колосниковую решетку и поддувало решетку перекрывают откидным листом и приступают к посадке хлеба.

Предмет изобретения

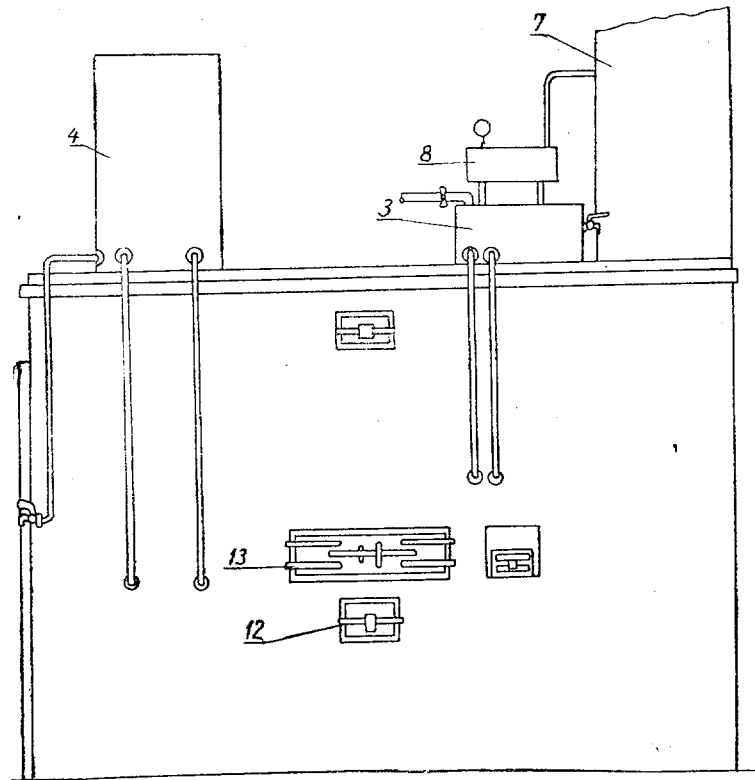
1. Жаровая хлебопекарная печь периодического действия со стационарным подом плавно уменьшающейся по высоте пекарной камеры, с топкой и двумя водогрейными

котлами, отличающаяся тем, что, с целью повышения ее производительности путем ускорения нагрева пекарной камеры печи удлиненным пламенем при использовании любого местного топлива, в ней применено установленное в дымовой трубе эжекционное паровое сопло.

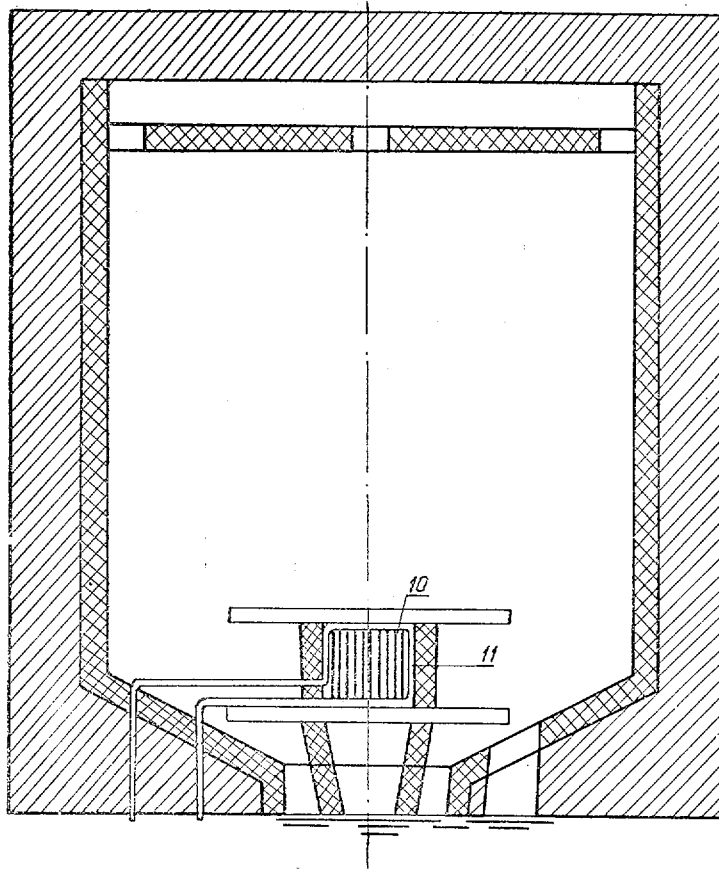
2. Форма выполнения печи по п. 1, отличающаяся тем, что, с целью подачи пара в сопло, последнее соединено трубопроводом с паросборником водогрейного котла, трубчатый змеевик которого монтирован в пекарной камере над топочной колосниковой решеткой, расположенной в передней части пода печи на уровне пода.

3. Печь по п. 1, отличающаяся тем, что, в целях предупреждения перегрева передней части пода печи и использования этой части пода печи для посадки хлеба, трубчатый змеевик второго водогрейного котла установлен вокруг топочной колосниковой решетки и снабжен откидным металлическим листом, служащим для перекрывания колосниковой решетки на время выпечки хлеба.

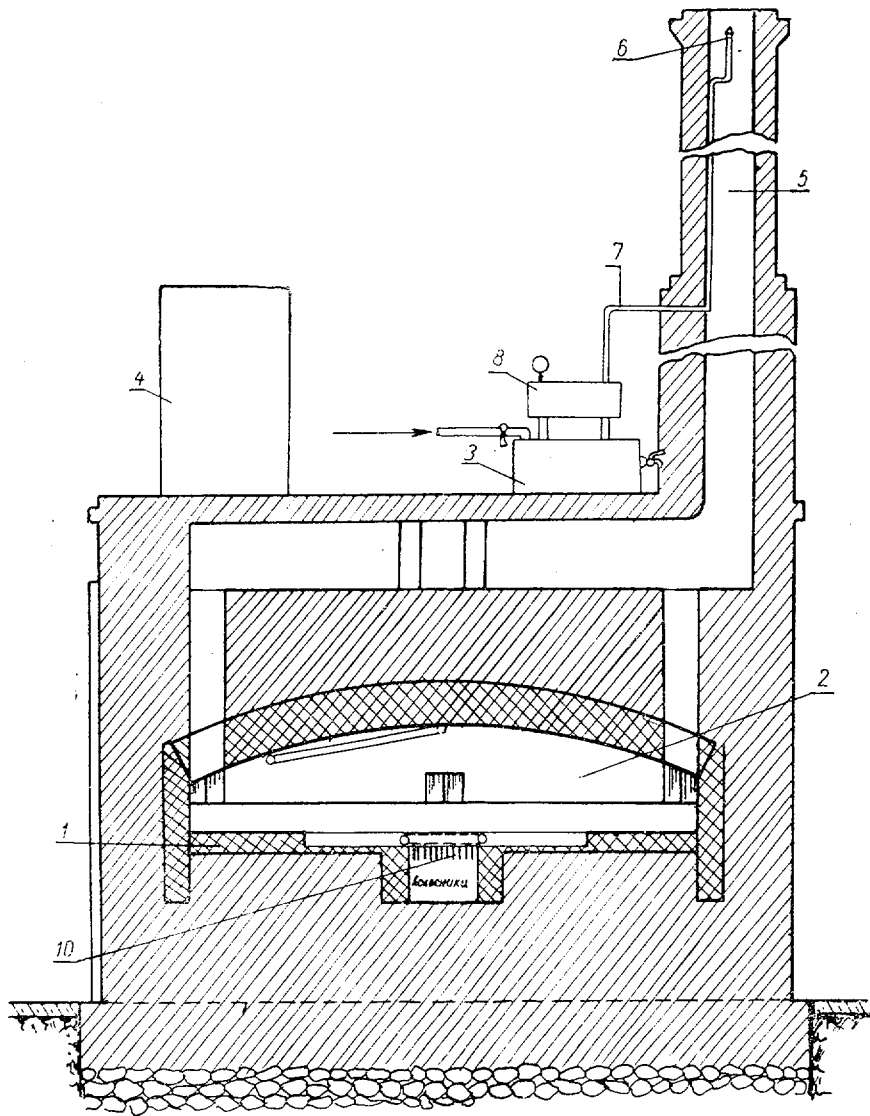
Фиг. 1



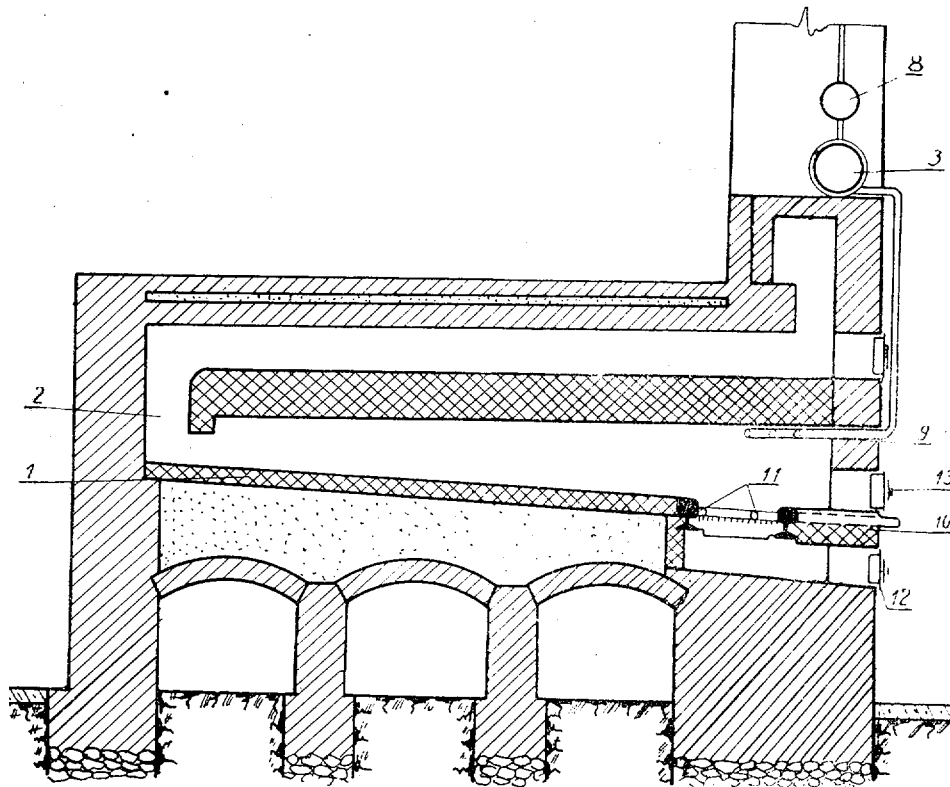
Фиг. 2



Фиг. 3



Фиг. 4



Отв. редактор И. В. Макаров

Л133825 от 12/X 1955 г. Стандартгиз. Объем 0,375 п. л. Тираж 400. Цена 75 коп.

Типография изд-ва «Московская правда», Потаповский пер., 3. Зак. 4993