

Продажа не подлежит.

КОТЛЫ И КОТЕЛЬНЫЕ УСТАНОВКИ

СОМОВ В. В.

В. В. Сомов

2657



Котлы и котельные установки

Ленинград
1966

ВЫСШЕЕ ВОЕННОЕ ИНЖЕНЕРНО-ТЕХНИЧЕСКОЕ
КРАСНОЗНАМЕННОЕ УЧИЛИЩЕ

Доцент, кандидат технических наук
В. В. СОМОВ

КОТЛЫ И КОТЕЛЬНЫЕ УСТАНОВКИ

*Утверждено Заместителем Начальника
строительства и расквартирования войск МО
в качестве учебника для слушателей
Высшего военного инженерно-технического
Краснознаменного училища*

Ленинград
1966

АННОТАЦИЯ

Книга является учебником по котлам и котельным установкам для слушателей очного и заочного отделений Высшего военного инженерно-технического Краснознаменного училища и может быть использована военными инженерами.

Учебник состоит из трех основных и одного дополнительного разделов.

В первом разделе излагаются основы рабочих процессов в котельных установках.

Второй раздел посвящен рассмотрению конструкций котельных агрегатов.

В третьем разделе разбираются устройство и основы эксплуатации котельных установок объектов МО.

В последнем разделе приводятся краткие сведения о ядерных реакторах.

О Г Л А В Л Е Н И Е

	Стр.
Предисловие	7
Введение	9
В-1. Основные понятия и определения	—
В-2. Краткие сведения о развитии котельной техники	12
В-3. Котельные установки объектов МО	15
 Раздел I. РАБОЧИЕ ПРОЦЕССЫ В КОТЕЛЬНЫХ УСТАНОВКАХ	
Глава 1. Котельное топливо	
1-1. Общие сведения о топливе	17
1-2. Основные характеристики топлива	19
1-3. Топливо для котельных объектов МО	24
Глава 2. Продукты сгорания топлива	
2-1. Количество воздуха, необходимое для горения топлива	29
2-2. Продукты сгорания топлива и их параметры	31
2-3. Уравнения неполного и полного горения	34
2-4. Определение коэффициента избытка воздуха по составу продуктов сгорания	36
Глава 3. Тепловой баланс котельной установки	
3-1. Общее уравнение теплового баланса	38
3-2. Потери тепла в котельных агрегатах	39
3-3. Полезно используемое тепло и к. п. д.	43
Глава 4. Топочные процессы	
4-1. Основные представления о горении топлива	46
4-2. Методы сжигания топлива в котельных установках	49
4-3. Тепловые характеристики топок	50
4-4. Сжигание газообразного топлива	54
4-5. Сжигание жидкого топлива	56
4-6. Сжигание твердого топлива	59
Глава 5. Теплообмен в котельных агрегатах	
5-1. Общая характеристика процесса теплообмена в котлоагрегатах	64
5-2. Теплообмен в топочных камерах	65
5-3. Теплообмен в конвективных поверхностях нагрева	70
5-4. Способы интенсификации теплообмена	75
5-5. Роль хвостовых поверхностей нагрева в процессах теплообмена	78
Глава 6. Движение газов и воздуха в котельных установках и их воздействие на поверхности нагрева	
6-1. Основные способы тяги и дутья	81

6-2. Сопротивления движению газов и воздуха	83
6-3. Воздействие газов на поверхности нагрева	86

Глава 7. Водный режим котлов и водоподготовка

7-1. Вода в котельных установках и ее основные показатели	88
7-2. Влияние примесей, содержащихся в воде, на работу котлов	90
7-3. Водные режимы котлов	95
7-4. Методы докотловой обработки воды	97
7-5. Внутрикотловая обработка воды	104
7-6. Продувка котлов	108

Глава 8. Гидродинамические процессы в котлах

8-1. Естественная циркуляция в паровых котлах	111
8-2. Принудительная циркуляция	116
8-3. Сепарация влаги от пара	118

Глава 9. Работа котельных установок при переменных режимах

9-1. Стационарные режимы работы котельных агрегатов	121
9-2. Переходные процессы в котельных агрегатах	124
9-3. Маневренные характеристики котельных установок	126

Глава 10. Наддув котельных агрегатов

10-1. Способы наддува котлов	128
10-2. Условия совместной работы котла с агрегатами наддува	129
10-3. Использование энергии газов для получения избыточной работы	133

Раздел II. КОНСТРУКЦИИ КОТЕЛЬНЫХ АГРЕГАТОВ

Глава 11. Поверхности нагрева котельных агрегатов

11-1. Парообразующие поверхности нагрева водотрубных котлов	136
11-2. Водяные экономайзеры	141
11-3. Пароперегреватели	146
11-4. Воздухоподогреватели	150
11-5. Особенности работы металла поверхностей нагрева	152

Глава 12. Конструкции топочных устройств

12-1. Топочные устройства для сжигания жидкого топлива	159
12-2. Топочные устройства для сжигания газа	166
12-3. Топки с ручными колосниковыми решетками	170
12-4. Топки с забрасывателями на неподвижный слой топлива	173
12-5. Механические слоевые топки	178
12-6. Пылеугольные топки	181

Глава 13. Вспомогательные элементы котлов

13-1. Каркасы котлов	184
13-2. Обмуровка и тепловая изоляция	185
13-3. Гарнитура котлов	190
13-4. Арматура и контрольно-измерительные приборы	193

Глава 14. Водотрубные котлы с естественной циркуляцией

14-1. Конструктивные схемы котлов низкого давления	198
14-2. Устройство и характеристики котлов низкого давления	203
14-3. Конструктивные схемы энергетических котлоагрегатов	207
14-4. Устройство и характеристики энергетических котлоагрегатов	211

Глава 15. Газотрубные котлы

15-1. Общая характеристика газотрубных котлов	216
15-2. Комбинированные горизонтально-цилиндрические котлы	218
15-3. Комбинированные вертикально-цилиндрические котлы	221

Глава 16. Чугунные секционные котлы

16-1. Общая характеристика чугунных котлов	224
16-2. Чугунные котлы с прямоугольными секциями	230
16-3. Чугунные котлы шатрового типа	232

Глава 17. Котлы специальных типов

17-1. Прямоточные котлы	240
17-2. Стальные водогрейные котлы	243
17-3. Высоконапорные паро- и теплогенераторы	246
17-4. Котлы-утилизаторы	252

Раздел III. УСТРОЙСТВО И ОСНОВЫ ЭКСПЛУАТАЦИИ КОТЕЛЬНЫХ УСТАНОВОК ОБЪЕКТОВ МО

Глава 18. Тепловые схемы отопительных и производственно-отопительных котельных установок и их элементы

18-1. Понятие о тепловых схемах котельных установок	255
18-2. Трубопроводы котельных установок	257
18-3. Водоподготовительные установки	262
18-4. Системы питания котельных установок с паровыми котлами	268
18-5. Тепловые схемы котельных установок с водогрейными котлами	275
18-6. Тепловые схемы котельных установок с паровыми котлами	281

Глава 19. Топливное хозяйство котельных установок

19-1. Топливное хозяйство котельных, работающих на жидком топливе	286
19-2. Топливное хозяйство котельных, работающих на твердом топливе	290
19-3. Газовое оборудование котельных	295

Глава 20. Устройства для удаления золы, шлака и очистки дымовых газов

20-1. Системы удаления золы и шлака	297
20-2. Золоуловители	301

Глава 21. Тяго-дутьевые установки

21-1. Тяго-дутьевые системы котельных установок	305
21-2. Тяго-дутьевые устройства	307
21-3. Дымовые трубы и газозвдуховоды	310

Глава 22. Компоновка и технико-экономические показатели котельных установок

22-1. Площадки и помещения для котельных установок	314
22-2. Принципы компоновки оборудования стационарных котельных установок	318
22-3. Технико-экономические показатели котельных	320
22-4. Котельные с чугунными секционными котлами	322
22-5. Котельные с газотрубными котлами	328
22-6. Котельные с водотрубными котлами	331
22-7. Сравнительные характеристики отопительных и производственно-отопительных котельных	336
22-8. Передвижные котельные установки	341

Глава 23. Основы эксплуатации котельных установок

23-1. Общие положения по организации эксплуатации котельных установок	344
---	-----

	Стр.
23-2. Технический надзор за котельными установками	346
23-3. Основные виды нарушений нормальной работы котлов	348
23-4. Очистка поверхностей нагрева от загрязнений	353
23-5. Содержание бездействующих котлов	357

Раздел IV. КРАТКИЕ СВЕДЕНИЯ О ЯДЕРНЫХ РЕАКТОРАХ

Глава 24. Основы теории ядерных реакторов

24-1. Условия осуществления цепного процесса в реакторе	361
24-2. Выгорание и воспроизводство ядерного топлива	363
24-3. Принципы управления цепным процессом и регулирования мощности реактора	365
24-4. Отвод тепла от реакторов	367
24-5. Обеспечение радиационной безопасности	369

Глава 25. Типы ядерных реакторов

25-1. Классификация реакторов	371
25-2. Гетерогенные реакторы	372
25-3. Гомогенные реакторы	374
25-4. Реакторы для воспроизводства ядерного топлива	375

Глава 26. Ядерные реакторы малой мощности

26-1. Реактор первой атомной электростанции	376
26-2. Реакторы транспортальных и передвижных атомных электростанций	380
Приложение	384
Литература	385

ПРЕДИСЛОВИЕ

Котлы и котельные установки имеют широкое применение в различных отраслях народного хозяйства и используются для целей отопления, горячего водоснабжения, снабжения паром технологических потребителей, а также входят в состав тепловых электростанций.

Программой КПСС при создании материально-технической базы коммунизма ведущая роль отводится энергетике, которая будет развиваться преимущественно путем строительства крупных тепловых электростанций паротурбинного типа. Важным средством в удовлетворении растущих потребностей трудящихся является расширение централизованного теплоснабжения городов и населенных пунктов от теплоэлектроцентралей и котельных. В связи с этим при строительстве коммунистического общества в нашей стране котлы и котельные установки получат еще большее распространение и развитие.

На объектах Министерства обороны котлы и котельные установки занимают важное место в комплексах санитарно-технического и энергетического оборудования и находят применение для теплоснабжения зданий и сооружений, снабжения теплом технологических потребителей и в энергетических установках. По своему назначению и условиям использования котлы и котельные установки военных объектов характеризуются рядом специфических особенностей, которые отражаются в профиле и типах котельных установок, в типах производительности и параметрах применяемых котлов, в типах топочных устройств, видах сжигаемого топлива и т. д. Укрепление обороноспособности нашей страны, повышение боеспособности и боеготовности Вооруженных Сил, наряду с другими видами боевых и технических средств, требуют дальнейшего развития и совершенствования котельных установок военных объектов.

Настоящий учебник построен применительно к котлам и котельным установкам военных объектов.

При изложении материала основное внимание уделено разъяснению физической сущности происходящих в котлах и котельных установках рабочих процессов, а также рассмотрению конструкций котлов и устройства отопительных и отопительно-производственных котельных установок. Знание этих вопросов необходимо военным инженерам в их практической деятельности при монтаже, эксплуатации и проектировании сантехнического и энергетического оборудования объектов.

Материал учебника и последовательность его изложения отражают многолетний опыт преподавания курсов котлов и котельных установок в Высшем военном инженерно-техническом Краснознаменном училище.

В книге освещены и обобщены достижения отечественной науки и техники в области котлостроения и строительства котельных установок, являющиеся результатом многочисленных и больших работ заводов, проектных и научно-исследовательских институтов, учебных заведений, монтажных и строительных организаций, в том числе и органов капитального строительства Министерства обороны; учтены опыт и достижения мировой котельной техники; показаны перспективы развития котлов и котельных установок.

Вопросы автоматизации и монтажа котлов и котельных установок в учебнике не рассматриваются, так как они изучаются в отдельных дисциплинах.

Тепловые и механические величины, встречающиеся в книге, выражены преимущественно в новой Международной системе единиц СИ. Учитывая продолжительность переходного периода на систему СИ, большинство величин дано в двух размерностях. Для ряда величин, связанных с действующими ГОСТами, правилами, расчетными методиками и другими директивными документами, сохранены размерности применяемой в настоящее время системы единиц. Соотношения между единицами измерения новой и применяемой систем даны в приложении.

Автор выражает признательность доценту, канд. техн. наук А. М. Зобову и инженеру Н. П. Михайлову за критические замечания, сделанные при просмотре рукописи, а также научному редактору доценту, канд. техн. наук А. В. Мишуеву за многочисленные советы, учтенные при подготовке рукописи к изданию. Автор с благодарностью примет также все замечания, пожелания и отзывы по книге.

ВВЕДЕНИЕ

В-1. ОСНОВНЫЕ ПОНЯТИЯ И ОПРЕДЕЛЕНИЯ

Котлами (котельными агрегатами) называются устройства, предназначенные для производства пара или нагревания воды за счет тепла, выделяемого при сжигании топлива. В зависимости от агрегатного состояния получаемого теплоносителя котлы разделяются на паровые и водогрейные.

На рис. В-1 показана принципиальная схема котельного агрегата для производства пара. К основным элементам котлоагрегата относятся: топка, собственно котел, пароперегреватель, водяной экономайзер и воздухоподогреватель.

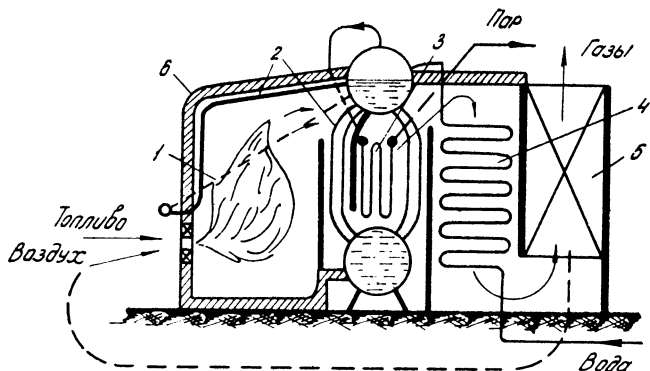


Рис. В-1. Принципиальная схема котельного агрегата
1 — топка; 2 — собственно котел; 3 — пароперегреватель; 4 — водяной экономайзер; 5 — воздухоподогреватель; 6 — обмуровка

В топке 1 сжигается топливо и выделяется тепло, необходимое для нагревания воды и получения пара. Собственно котел 2 представляет испарительные поверхности нагрева, в которых происходит превращение воды в насыщенный пар.

На рис. В-1 собственно котел состоит из двух барабанов, соединенных пучком металлических труб, образующих основную часть поверхности нагрева. Часть труб размещена по стенкам топки. Для получения перегретого пара служит пароперегреватель 3, выполненный из труб, согнутых в виде змеевика. Установка водяного экономайзера и воздухоподогревателя осуществляется с целью наиболее полного использования

тепла продуктов сгорания топлива; в конструктивном отношении они представляют собой поверхностные теплообменники. В водяном экономайзере 4 происходит подогрев воды, в воздухоподогревателе 5 — подогрев воздуха. Горячий воздух поступает в топку котельного агрегата. Водяной экономайзер и воздухоподогреватель располагаются на выходе газов из котла, за что получили название хвостовых поверхностей нагрева.

Некоторые из перечисленных поверхностей нагрева не являются обязательными элементами для всех котельных агрегатов. В простейших котлах могут отсутствовать пароперегреватели, водяные экономайзеры и воздухоподогреватели, которые называются вспомогательными поверхностями нагрева, или один — два из этих элементов. В связи с разным составом поверхностей нагрева существует различие в понятиях «котел» и «котельный агрегат». Возникшее исторически название «котел» первоначально относилось к простейшим устройствам для нагревания воды и паровым котлам без вспомогательных поверхностей нагрева. По мере развития и совершенствования котельной техники понятию котел был придан более широкий смысл и оно до настоящего времени еще часто употребляется по отношению ко всему котельному агрегату. По существу котельными агрегатами правильно именовать котлы с вспомогательными поверхностями нагрева.

Помимо топки и поверхностей нагрева в состав котлоагрегата (котла) входят обмуровка, каркас, гарнитура, арматура и контрольно-измерительные приборы.

Обмуровка 6, выполняемая из огнеупорных и теплоизоляционных материалов, образует наружное ограждение котлоагрегата — газоходы, по которым движутся дымовые газы. Каркас котлоагрегата представляет собой металлическую конструкцию, служащую для крепления поверхностей нагрева, а иногда и обмуровки.

Гарнитура используется для обслуживания газоходов; к ней относятся лючки и лазы в обмуровке, газовые заслонки, обдувочные устройства и пр. Для обеспечения правильной и безопасной работы котлы оборудуются арматурой (предохранительные и запорные устройства, водозаказательные приборы) и контрольно-измерительными приборами.

Исходным носителем энергии в котельном агрегате является топливо. При сжигании топлива его химическая энергия превращается в тепло продуктов сгорания (дымовых газов). Тепло от газов через металлические поверхности нагрева передается воде, из которой получается пар. Процесс производства пара в общем случае включает подогрев воды до кипения, парообразование и перегрев пара.

Через котельный агрегат проходят два материальных потока: поток газов и поток воды и пара. Образующиеся в топке газы последовательно омывают поверхности нагрева собственно котла, пароперегревателя, водяного экономайзера и воздухоподогревателя. Движение газов происходит под действием тяго-дутьевых устройств.

Второй материальный поток (воды и пара) проходит через водяной экономайзер, собственно котел и пароперегреватель. Через экономайзер вода движется под действием питательного насоса. В собственно котле вода превращается в насыщенный пар, который выделяется в паровое пространство верхнего барабана. За счет разности давлений в барабане котла и в паропроводе пар проходит через пароперегреватель и направляется к потребителям.

В водогрейных котлах вода не доводится до кипения; проходя через котел, вода подогревается, как в водяном экономайзере; горячая вода поступает к потребителям.

К основным характеристикам котельных агрегатов (котлов) относятся величины, определяющие количество и качество вырабатываемого пара или отпускаемого тепла.

Для паровых котлов паропроизводительность D показывает количество пара, производимое в единицу времени (в $t/ч$ или в $кг/сек$). Давление p в $бар$ ($ат$) и температура перегретого пара t_n в $^{\circ}C$ характеризуют качество вырабатываемого пара.

К основным характеристикам водогрейных котлов относятся тепловая мощность (теплопроизводительность) Q в $квт$ ($ккал/ч$) и температура горячей воды t_r в $^{\circ}C$.

Из конструктивных характеристик котлов наиболее важной является величина поверхности нагрева всего котла и отдельных его элементов.

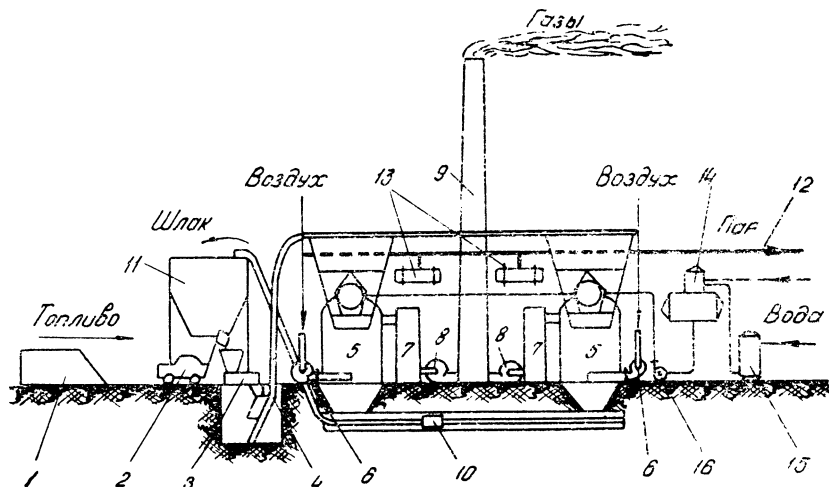


Рис. В-2. Технологическая схема котельной установки

1 — склад топлива; 2 — транспортные механизмы; 3 — дробилка; 4 — подъемник; 5 — паровые котлы; 6 — дутьевые вентиляторы; 7 — золоуловители; 8 — дымососы; 9 — дымовая труба; 10 — механизмы шлакозолоудаления; 11 — шлаковый бункер; 12 — паропроводы; 13 — водоподогреватели; 14 — деаэратор; 15 — водоподготовительная установка; 16 — питательные насосы

Для работы котельных агрегатов (котлов) необходимы вспомогательные устройства, обеспечивающие подачу топлива, воды, воздуха, удаление газов, золы и т. д. Один или несколько котельных агрегатов (котлов) вместе со всеми вспомогательными устройствами называются котельной установкой. К вспомогательным устройствам котельных установок относятся: топливное хозяйство, устройства для удаления золы и шлака и улавливания летучей золы из дымовых газов, тягодутьевые устройства, устройства для подготовки питательной воды и питания котлов, трубопроводы, средства автоматизации и пр.

На рис. В-2 изображена технологическая схема котельной установки с паровыми котлами, работающими на твердом топливе. Со

склада 1 топливо транспортными механизмами 2 подается в дробильное устройство 3 и после измельчения подъемником 4 направляется в бункера котлов 5. Из бункеров топливо поступает в топки, где происходит его сжигание. Воздух, необходимый для горения топлива, подается дутьевыми вентиляторами 6. Дымовые газы из котла поступают в золоуловители 7, где они очищаются от летучей золы, и далее дымососами 8 удаляются через дымовую трубу 9 в атмосферу. Шлак и зола сбрасываются в канал и механизмами шлакозолоудаления 10 транспортируются в шлаковый бункер 11, откуда периодически вывозятся автотранспортом. Пар из котлов по паропроводам 12 подается внешним потребителям и на водоподогреватели (бойлеры) 13, где происходит подогрев воды для целей отопления или горячего водоснабжения. Конденсат от потребителей поступает в деаэратор 14, служащий для удаления газов из питательной воды. Потери пара и конденсата восполняются водой, очищаемой от примесей в водоподготовительной установке 15. Из деаэратора вода питательными насосами 16 подается в котел.

Рассмотренные производственные процессы котельной установки могут видоизменяться в зависимости от назначения установки, типа котлов, вида сжигаемого топлива и других условий. Так, в котельных установках, сжигающих жидкое и газообразное топливо, отпадает необходимость в оборудовании для шлакозолоудаления и очистки дымовых газов; значительно изменяется топливное хозяйство.

Стационарные котельные установки размещаются в специальных зданиях. Котельная установка вместе со зданием, в котором она расположена, называется котельной.

В-2. КРАТКИЕ СВЕДЕНИЯ О РАЗВИТИИ КОТЕЛЬНОЙ ТЕХНИКИ

Котлы для нагревания воды с простейшими топочными устройствами начали применяться в глубокой древности. Появление паровых котлов и их последующее совершенствование тесно связаны с развитием промышленности и одной из ведущих отраслей техники — теплоэнергетики.

Первые паровые котлы появились на рубеже XVII и XVIII веков (в Англии); пар атмосферного давления использовался в насосах для откачки воды из шахт. В России первый промышленный котел вместе с универсальной паровой машиной был создан И. И. Ползуновым в 1765 г., что впоследствии положило начало энергетическому использованию водяного пара.

Котлы имели вначале шаровидную или близкую к этому форму и изготовлялись из меди или чугуна; затем появились стальные цилиндрические котлы, выполнявшиеся из листового материала посредством склепывания.

Развитие паровых котлов шло по пути увеличения поверхностей нагрева, повышения давления, уменьшения весовых и габаритных показателей. В конструкциях котлов оформились два основных направления: 1) увеличение поверхностей нагрева, расположенных внутри водяного объема (корпуса) котла, и 2) увеличение внешних поверхностей нагрева путем присоединения к барабану пучков труб, заполненных водой.

Котлы, в которых внутри трубчатых поверхностей нагрева движутся газы при омывании их снаружи водой, получили название газотруб-

ных котлов. Вторую группу составили водотрубные котлы; в них трубы внутри омываются водой, а снаружи — газами. Применение труб малого диаметра сделало возможным создание водотрубных котлов с сильно развитыми поверхностями нагрева на различные производительности и рабочие давления. В настоящее время водотрубные котлы с вертикальными изогнутыми трубами являются наиболее распространенными.

Предпосылками к совершенствованию котлов явились достижения металлургии, работы по изучению горения, теплообмена, парообразования и другие, составляющие основы рабочих процессов котлов. В начале XX в. создается научно-обоснованная методика теплового расчета котельных агрегатов. В связи с широким энергетическим использованием водяного пара котельная техника развивается особенно бурно. У энергетических котлов получают применение вспомогательные поверхности нагрева.

Для тепловых электростанций паротурбинного типа большое значение имеют параметры вырабатываемого котельными агрегатами пара (давление и температура); с повышением параметров пара к. п. д. электростанций увеличивается. Поэтому одна из главных тенденций в развитии энергетических котлоагрегатов заключается в повышении параметров пара.

Для оценки роли котлов в современной энергетике, являющейся ведущей отраслью народного хозяйства, достаточно указать, что свыше 80% электрической энергии вырабатывается тепловыми электростанциями паротурбинного типа, на которых крупные энергетические котлоагрегаты относятся к основным элементам станции.

Тепловая энергия в виде пара или горячей воды имеет широкое применение в сантехнических устройствах зданий и сооружений для целей отопления, горячего водоснабжения, а также в различных технологических процессах. Теплоснабжение крупных населенных пунктов и предприятий может производиться от теплоэлектроцентралей (ТЭЦ), на которых вырабатывается электроэнергия и тепло. Наряду с использованием теплофикации большое распространение имеют отопительные и производственно-отопительные котельные. В отопительных и производственно-отопительных котельных широкое применение получили небольшие водотрубные котлы, газотрубные котлы, а также чугунные котлы, выполняемые из отдельных секций.

Современные котельные агрегаты (котлы) характеризуются значительным многообразием конструкций, которые зависят от назначения котлов, их типа, вида сжигаемого топлива, давления, производительности и т. д.

По назначению котлы разделяются на отопительные, производственно-отопительные и энергетические. По производительности различают паровые котлы малой (до 20 т/ч), средней (от 20 до 75 т/ч) и большой (свыше 75 т/ч) производительности. В зависимости от давления пара бывают котлы низкого (до 16 бар), среднего (от 16 до 90 бар), высокого (от 90 до 140 бар) и сверхвысокого (более 140 бар) давления.

Деление котлов по давлению пара и производительности является в известной степени условным. Так, давление паровых котлов, применяемых в сантехнических устройствах, часто оценивается в зависимости

от их взрывобезопасности. При авариях котлов и понижении давления до атмосферного происходит бурное вскипание находящейся в них воды с образованием пара, который, расширяясь, производит большие разрушения (взрыв котла). Взрывоопасность зависит от температуры воды в котле (давления пара) и количества воды. Практически взрывобезопасными считаются паровые котлы с давлением не свыше 1,7 *бар* или *ат абс.*, за что их иногда называют котлами низкого давления, а также водогрейные котлы с нагревом воды не более 115° С. К взрывоопасным относят котлы, у которых параметры теплоносителя превышают указанные пределы. Для характеристики взрывоопасности паровые котлы с давлением более 1,7 *бар* или *ат абс.* иногда относят к котлам высокого давления.

Русские изобретатели, инженеры и ученые (И. И. Ползунов, В. Г. Шухов и др.) внесли известный вклад в развитие котельной техники. Несмотря на это в дореволюционной России строились котлы преимущественно простейших типов, а более сложные и совершенные котлы ввозились из-за границы.

После Великой Октябрьской социалистической революции котлостроение в нашей стране развивается бурными темпами. Особенно большие количественные и качественные сдвиги в котельной технике произошли в послевоенный период.

В СССР еще совсем недавно производительность крупных энергетических котельных агрегатов не превышала 250 *т/ч*, а параметры пара были не выше 190 *бар* и 510° С. В настоящее время построены котельные агрегаты производительностью 950 и 2500 *т/ч*. На электростанциях в массовом порядке получают применение котельные агрегаты на повышенные параметры пара 140 *бар* и 570° С; на отдельных электростанциях намечается повышение параметров пара до 300 *бар* и 650° С. Наряду с этим развиваются и совершенствуются котлы для отопительных и отопительно-производственных установок: чугунные секционные, паровые водотрубные, стальные водогрейные котлы. Перспективным направлением в развитии котлов является использование высокого наддува топочной камеры и газоходов, приводящее к созданию высоконапорных котлов.

Котельное оборудование в СССР выпускается рядом специализированных заводов. Советские ученые, инженеры и техники ведут большую работу по дальнейшему изучению рабочих процессов в котельных агрегатах и совершенствованию котельной техники. Ведущими научно-исследовательскими организациями страны по котлам и котельным установкам являются: Центральный котлотурбинный институт им. И. И. Ползунова (ЦКТИ), Всесоюзный теплотехнический институт им. Ф. Э. Дзержинского (ВТИ), Всесоюзный научно-исследовательский институт санитарной техники (ВНИИСТ).

Для обеспечения безопасной работы котлов существует специальный государственный орган — Госгортехнадзор, который осуществляет надзор за изготовлением, установкой и эксплуатацией котлов в соответствии с разработанными им правилами.

При решении основных задач по строительству коммунистического общества в нашей стране (создание материально-технической базы коммунизма, подъем материального состояния народа), наряду с другим оборудованием и техникой котельные установки получают дальнейшее расширенное развитие и применение.

В-3. КОТЕЛЬНЫЕ УСТАНОВКИ ОБЪЕКТОВ МО

Большинство котельных установок объектов МО используется для отопления и горячего водоснабжения зданий и сооружений, а также для снабжения паром различных технологических потребителей. Наряду с этим применяются энергетические котлы, вырабатывающие пар для тепловых двигателей.

К котлам и котельным установкам как устройствам для снабжения потребителей теплом и паром предъявляется ряд общих требований. Основными из них являются: надежность действия, экономичность, простота устройства и обслуживания, небольшие габаритные и весовые показатели, удобство монтажа.

Котельные установки жилых и казарменных городков и других небоевых объектов МО по своему назначению и условиям использования аналогичны установкам, применяемым в народном хозяйстве. Такие котельные установки строятся на основе общепромышленного оборудования. Индивидуальные и небольшие групповые отопительные котельные оборудуются чугунными секционными котлами. В производственных, а также в более крупных отопительных и отопительно-производственных котельных устанавливаются паровые газотрубные и водотрубные котлы низкого давления, а также стальные водогрейные котлы. На тепловых электростанциях объектов МО применяются водотрубные котлы среднего давления преимущественно малой и средней производительности.

Котлы общего назначения обеспечивают создание надежно действующих котельных установок с приемлемыми технико-экономическими показателями. Вместе с тем котельные установки небоевых объектов МО нуждаются в дальнейшем развитии и совершенствовании в направлении повышения тепловой экономичности котлов, надежности и долговечности их работы, снижения капиталовложений и стоимости вырабатываемого тепла, уменьшения стоимости и продолжительности монтажных работ.

К котлам и котельным установкам, снабжающим энергией боевые объекты МО, предъявляются дополнительные требования, имеющие тактический характер: живучесть, повышенная надежность и бесперебойность работы, высокие маневренные показатели, отсутствие демаскирующих признаков, ограниченные весовые и габаритные показатели. Котлы, устанавливаемые в защитных сооружениях, должны также противостоять воздействию современных средств поражения и обладать повышенной прочностью, быть герметичными и обеспечивать работу установки при повышенных сопротивлениях во всасывающем и выхлопном трактах. Котлы общего назначения не удовлетворяют этим требованиям, в связи с чем для котельных установок боевых объектов МО и передвижных котельных установок возникает необходимость разработки, создания и использования котлов специального типа.

Деятельность военных инженеров, занимающихся строительством, эксплуатацией и проектированием котельных установок, должна быть

направлена на дальнейшее совершенствование котельных установок, улучшение их тактико-технических и технико-экономических характеристик, а также методов строительства и использования на объектах Министерства обороны.

Глава I. КОТЕЛЬНОЕ ТОПЛИВО

1-1. ОБЩИЕ СВЕДЕНИЯ О ТОПЛИВЕ

Топливом называются вещества, которые при сгорании выделяют значительные количества тепла и используются в качестве источника для получения тепловой энергии.

В настоящее время основным источником получения тепла во всем мире является органическое топливо. К наиболее распространенным и известным видам топлива относятся ископаемые угли, торф, горючие сланцы, дрова, нефть, горючие газы. Эти виды топлива имеются в природе в больших количествах, доступны для массового использования, активно сгорают в атмосферном воздухе, выделяя значительные количества тепла.

Ископаемые топлива образовались в основном из древних растений. О происхождении нефти имеется несколько научных гипотез; наиболее достоверной считается теория органического происхождения нефти. Процесс образования торфа происходит отчасти на наших глазах. Происхождение топлив указывает на то, что источником химической энергии топлива является аккумулированная солнечная энергия.

Самая общая классификация топлива предусматривает разделение различных его видов по агрегатному состоянию на твердое, жидкое и газообразное, а по способу получения — на естественное и искусственное. Естественное топливо используется в природном виде, без предварительной обработки. Искусственные виды топлива получают из естественного топлива посредством его переработки.

В зависимости от способа использования топливо подразделяется на технологическое и энергетическое. Значительная часть добываемого топлива (нефть, хорошо коксующиеся угли и др.) используется для технологических нужд или в качестве сырья в металлургической, химической и других отраслях промышленности. Остальная часть, в том числе наименее ценные виды топлива, подвергается непосредственному сжиганию для получения тепловой энергии (энергетическое топливо).

По месту добычи и потребления топливо считается местным и привозным. Низкосортные виды потребляются вблизи мест добычи

топлива; на дальние расстояния целесообразно перевозить высоко-
сортное топливо.

Запасы топлива на земле достаточно велики и еще не полностью
изучены. Благодаря интенсивным геологическим изысканиям в последнее
время открываются все новые и новые месторождения топлива. Из всех
мировых запасов топлива более 90% приходится на долю ископаемых
углей.

Наша страна располагает значительными запасами топлива и зани-
мает ведущее место по его добыче. Основными угольными бассей-
нами СССР являются Донецкий, Кузнецкий, Карагандинский, Печор-
ский. В последнее время начата разработка крупных угольных место-
рождений Восточной Сибири. Эксплуатируемые месторождения нефти
находятся главным образом на Кавказе и в районе между Волгой и
Уралом. Большие запасы природного газа имеются на Кавказе, Украине,
Поволжье, Урале, Средней Азии. За прошедшую семилетку с 1958 г.
по 1965 г. добыча основных видов топлива возросла: угля — с 493 до
578 млн. т, нефти — с 113 до 243 млн. т и природного газа — с 30 до
129 млрд. м³. В текущем пятилетии к 1970 г. добычу топлива намечается
увеличить до следующих значений: угля 665—675 млн. т, нефти —
345—355 млн. т, газа — 225—240 млрд. м³.

При больших количествах добываемого и используемого топлива
важное значение приобретают вопросы экономики добычи и транспор-
тировки топлива. Наиболее высокую себестоимость имеют угли, добы-
ваемые подземным способом, т. е. в шахтах. Добыча угля открытым
способом обходится в 3—4 раза дешевле. Примерно в 7—10 раз по
сравнению с углем, добываемым подземным способом, меньше средняя
себестоимость добычи нефти (при одинаковой тепловой ценности). На-
конец, самым дешевым топливом является природный газ; себестои-
мость его добычи (при одинаковой тепловой ценности) в 20—30 раз
ниже себестоимости добычи угля.

Для уменьшения капитальных затрат в развитие топливной про-
мышленности в Советском Союзе осуществлены структурные изменения
в добыче топлива, направленные на расширение использования наи-
более дешевых топлив. В общем объеме производства топлива доля
угля снизилась с 60% в 1958 г. до 43% в 1965 г.; при этом значительно
увеличилась добыча угля открытым способом (до 25% от всего добы-
ваемого угля в 1965 г.). Доля нефти и газа возросла с 31% в 1958 г.
до 52% в 1965 г. и к 1970 г. должна увеличиться до 60%. Изменения
в производстве топлива значительно улучшают структуру топливного
баланса нашей страны, обеспечивают крупную экономию общественного
труда и являются новым мощным источником интенсивного развития
промышленности и всех производительных сил в период развернутого
строительства коммунистического общества.

Для разгрузки транспорта от дальних и дорогостоящих перевозок
топлива большое значение имеет правильное решение вопросов топливо-
снабжения отдельных промышленных районов от ближайших топливных
бассейнов, использование местных низкосортных видов топлива и совре-
менных наиболее экономичных методов транспортировки. Жидкое и осо-
бенно газообразное топливо может транспортироваться по трубопрово-
дам на большие расстояния (до 1000 км и более). К настоящему вре-
мени в СССР действует ряд дальних газопроводов (Саратов — Москва,
Ставрополь — Москва, Ставрополь — Ленинград, Дашава — Москва,

Газли — Урал и др.) и нефтепроводов. Начато строительство сверхдальнего газопровода Средняя Азия — Центр; заканчивается сооружение нефтепровода «Дружба».

Вопросы топливоснабжения котельных объектов МО решаются с учетом основных принципов добычи и использования топлив в стране и ее топливо-энергетического баланса.

1-2. ОСНОВНЫЕ ХАРАКТЕРИСТИКИ ТОПЛИВА

Важнейшими техническими характеристиками топлива, определяющими его свойства и использование, являются состав и теплота сгорания; твердые топлива дополнительно оцениваются по выходу летучих веществ и характеру нелетучего остатка, получающегося при нагревании топлива. Теплота сгорания топлива и его поведение при нагревании зависят от состава топлива.

Состав топлива

Топливо представляет собой смесь различных горючих соединений с негорючими минеральными примесями и влагой. Горючие составляющие топлива находятся преимущественно в виде достаточно сложных углеродистых и углеводородистых соединений. В зависимости от сложности химических соединений состав топлива выражается различными способами.

Газообразное топливо легко поддается химическому анализу по отдельным составляющим. Поэтому состав горючих газов задается обычными для газовых смесей методами. Содержание отдельных компонентов в газообразном топливе выражается в процентах по объему.

Твердые и жидкие топлива имеют очень сложный химический состав горючих соединений. Для характеристики их состава используется элементарный анализ, показывающий содержание в топливе отдельных химических элементов горючих составляющих, а также минеральной части и влаги. Такое выражение состава создает представление о топливе как о механической смеси отдельных химических элементов и не учитывает существующих между ними связей. Для простейших расчетов, связанных со сжиганием топлива, использование элементарного состава оказывается вполне достаточным; менее пригоден элементарный состав для суждения о поведении топлива при сжигании.

Топливо в том виде, как оно поступает к потребителям, называется рабочим топливом. В состав рабочей массы топлива входят следующие элементы: углерод C , водород H , кислород O , азот N , сера S , минеральная часть (зола) A и влага W . Если содержание отдельных элементов в топливе выразить в процентах по отношению к его массе, то элементарный состав топлива запишется так:

$$C^p + H^p + O^p + N^p + S^p + A^p + W^p = 100\% \quad (1-1)$$

Индекс p указывает, что состав относится к рабочей массе топлива.

Горючими элементами топлива являются углерод C , водород H и сера S .

Углерод представляет главную горючую составляющую топлива. Он обладает высокой теплотой сгорания и содержится в наибольшем количестве почти во всех видах топлива.

Водорода в топливе содержится значительно меньше, однако его теплота сгорания примерно в 4 раза больше, чем углерода. Поэтому водород наряду с углеродом считается важнейшим горючим элементом топлива.

Сера, содержащаяся в топливе, разделяется на горючую и негорючую. К горючей части относится органическая сера, входящая в состав сложных органических соединений топлива, и неорганическая сера, окисляющаяся при сжигании топлива (преимущественно колчеданная — FeS_2). В величину S^p в балансовом уравнении (1-1) входит только горючая сера. Негорючая сера входит в состав золы. Сера имеет низкую теплоту сгорания. Образующиеся при сгорании серы окислы вызывают сильную коррозию котельного оборудования и отравляют окружающий воздух. Поэтому горючая сера является вредной и нежелательной примесью в топливе.

Кислород и азот называются внутренним балластом топлива. Их присутствие уменьшает содержание в топливе горючих элементов. Кроме того, кислород находится в топливе в соединении с углеродом и водородом и уменьшает количество тепла, выделяющееся при сгорании топлива.

К внешнему балласту относятся минеральная часть (зола) и влага.

Отождествление негорючей минеральной части топлива с золой, т. е. с твердым негорючим остатком, получающимся в результате сжигания топлива, носит несколько условный характер, так как при горении топлива негорючие минеральные примеси под действием высоких температур претерпевают изменения как по составу, так и по весу.

Зола твердых топлив состоит, главным образом, из глинозема Al_2O_3 , кремнезема SiO_2 и железного колчедана FeS_2 . В небольших количествах в золе содержатся также окислы железа, соли и другие вещества.

Зола ухудшает качество топлива и затрудняет его сжигание. После разложения и плавления зола образует спекшуюся или сплавленную массу, называемую шлаком. Плавление и последующее застывание золы приводит к закупориванию воздушных каналов топочных устройств и зашлаковыванию поверхностей нагрева котлов. Плавкость золы необходимо принимать во внимание при сжигании твердого топлива.

Плавкость зависит от состава золы. В лабораторных условиях плавкость золы определяется путем наблюдения за формой золовой пирамиды (рис. 1-1), постепенно нагреваемой в печи. Температура в момент закругления или наклона верхушки пирамиды носит название температуры начала деформации t_1 . Температура начала размягчения t_2 фиксируется в момент наклона верхушки пирамиды до основания. При растекании пирамиды по подставке отмечается температура начала жидкоплавкого состояния t_3 . Для процесса шлакования наиболее характерной является температура начала размягчения золы t_2 , так как примерно с этого момента шлак приобретает тестообразное состояние и прилипает к поверхностям нагрева котла.

Влага является наиболее вредной балластной составляющей топлива. Помимо уменьшения горючей части топлива влага за счет испарения снижает еще тепловой эффект реакции горения. Влага подразделяется на внешнюю и гигроскопическую. Внешняя влага обусловлена поверхностным увлажнением топлива при добыче,

транспортировке и хранении. При длительной сушке в естественных условиях топливо теряет внешнюю влагу и становится воздушно-сухим. Содержание гигроскопической влаги зависит от коллоидной структуры топлива.

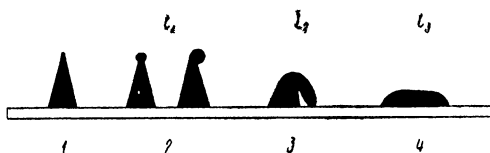


Рис. 1-1. Характерные состояния золовой пирамиды

1 — до нагревания; 2 — начало деформации; 3 — начало размягчения; 4 — начало жидкоплавления

Рабочая масса дает представление о топливе, поступающем в топку. При изучении природы топлива, при лабораторных анализах, а также в целях классификации часто используются сухая, горючая и органическая массы топлива. Наглядное представление о них дает табл. 1-1.

Таблица 1-1

Состав различных масс топлива

Индексы	С о с т а в						
	C	H	O	N	S	A	W
о	Органическая масса						
г	Горючая масса						
с	Сухая масса						
р	Рабочая масса						

Сухая, горючая и органическая массы образуются путем последовательного исключения из состава топлива отдельных элементов. Так, при полном удалении из топлива влаги получается сухая масса. Горючая масса дает представление о топливе, как о горючем без внешнего балласта. Исключение серы из органической массы сделано в предположении, что горючая сера содержится, главным образом, в неорганических соединениях.

Состав любой массы топлива может быть записан в виде такого же баланса, как для рабочей массы. Например, для горючей массы топлива

$$C^r + H^r + O^r + N^r + S^r = 100\% \quad (1-2)$$

При переходе от одной массы к другой процентное содержание элементов меняется. Пересчетные коэффициенты определяются из условия, что состав каждой массы равняется в сумме 100%. Так, для на-

хождения по известной горючей массе элементарного состава рабочего топлива, коэффициент пересчета будет $\frac{100 - (A^p + W^p)}{100}$. Аналогичным образом можно получить пересчетные коэффициенты и для других масс топлива.

Так как содержание золы и влаги зависит от способов добычи, транспортировки и хранения топлива и даже для одинаковых сортов топлива может быть различным, то состав топлива часто задается по горючей массе; по той же причине зольность топлива считается на сухую массу.

Теплота сгорания топлива

Теплотой сгорания топлива называется количество тепла, выделяемое при полном сгорании единицы массы или объема топлива (1 кг — для твердых и жидких топлив, для газообразного топлива — 1 м³ при нормальных физических условиях).

Теплота сгорания может быть отнесена к любой массе топлива; чаще всего используется теплота сгорания рабочей массы топлива.

При горении топлива, наряду с другими продуктами сгорания образуются водяные пары. Они получаются за счет испарения влаги топлива и окисления водорода. Тепло, затраченное на испарение воды, не всегда может быть выделено продуктами сгорания топлива. Поэтому в зависимости от условий сжигания и использования продуктов сгорания топлива приходится различать высшую и низшую теплоту сгорания.

Высшая теплота сгорания топлива определяется в лабораторных условиях с помощью специальных калориметров. Глубокое охлаждение продуктов сгорания топлива в калориметре сопровождается конденсацией водяных паров и выделением ими теплоты парообразования. Таким образом, высшая теплота сгорания топлива определяет количество тепла, которое выделяется при полном сгорании топлива и используется в случае конденсации водяных паров, содержащихся в продуктах сгорания.

При сжигании топлива в котельных установках уходящие дымовые газы имеют достаточно высокие температуры (более 150—200° С), конденсации водяных паров не происходит и часть тепла топлива остается неиспользованной. В этом случае применяется низшая теплота сгорания топлива, которая не включает теплоту конденсации водяных паров.

Если теплоту парообразования воды с учетом нагревания ее до состояния кипения принять примерно 2500 кДж/кг (600 ккал/кг) и учесть, что при сгорании 1 кг водорода получается 9 кг водяных паров, то между низшей Q_H^p и высшей Q_B^p теплотой сгорания можно установить следующую зависимость:

$$Q_H^p = Q_B^p - 2500 \left(9 \frac{H^p}{100} + \frac{W^p}{100} \right) = Q_B^p - 225 H^p - 25 W^p \text{ кДж/кг} \quad (1-3)$$

или

$$Q_H^p = Q_B^p - 54 H^p - 6 W^p \text{ ккал/кг.}$$

В практических расчетах обычно приходится иметь дело с величиной низшей теплоты сгорания.

Теплота сгорания является одной из самых важных характеристик топлива и показывает его тепловую ценность. Теплота сгорания топлива

зависит от его состава. Чем больше содержание горючих элементов в топливе, тем выше его теплота сгорания. Однако точное определение теплоты сгорания твердого и жидкого топлива по элементарному составу невозможно, так как элементарный состав не отражает структуру органических соединений топлива и связи между отдельными элементами. Для определения теплоты сгорания топлива по элементарному составу предложен ряд эмпирических формул. В СССР чаще всего употребляется формула Д. И. Менделеева

$$Q_{\text{H}}^{\text{P}} = 338 C^{\text{P}} + 1025 H^{\text{P}} + 108,5 (S^{\text{P}} - O^{\text{P}}) - 25 W^{\text{P}} \text{ кдж/кг}$$

или (1-4)

$$Q_{\text{H}}^{\text{P}} = 81 C^{\text{P}} + 246 H^{\text{P}} + 26 (S^{\text{P}} - O^{\text{P}}) - 6 W^{\text{P}} \text{ ккал/кг.}$$

Хотя коэффициенты в формуле подобраны экспериментально, их численные значения близко совпадают с теплотами сгорания отдельных горючих элементов топлива, деленными на 100.

Наиболее точным для определения теплоты сгорания топлива считается калориметрический метод.

Теплота сгорания газообразного топлива с достаточной точностью определяется через состав и теплоты сгорания отдельных компонентов горючего газа.

По теплоте сгорания могут оцениваться относительные величины внешнего балласта и серы топлива; для этого величины W^{P} , A^{P} и S^{P} относятся к 1000 ккал ниже теплоты сгорания топлива и получают смысл приведенных характеристик.

Приведенная влажность топлива определяется по формуле

$$W^{\text{P}} = 1000 \frac{W^{\text{P}}}{Q_{\text{H}}^{\text{P}}} \% \quad (1-5)$$

Формула для подсчета приведенной зольности топлива

$$A^{\text{P}} = 1000 \frac{A^{\text{P}}}{Q_{\text{H}}^{\text{P}}} \% \quad (1-6)$$

Аналогично определяется и приведенная сернистость топлива

$$S^{\text{P}} = 1000 \frac{S^{\text{P}}}{Q_{\text{H}}^{\text{P}}} \% \quad (1-7)$$

Приведенные характеристики используются при сравнительных расчетах, когда котлы работают на разных топливах.

Для облегчения планирования расходов топлива введено понятие условного топлива, теплота сгорания которого составляет 7000 ккал/кг (для горючих газов— 7000 ккал/м³).

Летучие и кокс

Горению топлива предшествует процесс его нагревания. При нагревании происходят процессы изменения агрегатного состояния топлива и термического разложения неустойчивых молекул.

При нагревании твердого топлива неустойчивые молекулы распадаются с выделением газов и паров, которые называются лету-

ч и м и в е щ е с т в а м и. В состав летучих веществ входят водяные пары, водород, летучая сера, кислород и азот в виде сложных соединений с другими элементами, углеводороды. Количество летучих в топливе выражают обычно в процентах по горючей массе топлива (без водяных паров) и обозначают V^r .

Оставшаяся после выхода летучих твердая часть топлива состоит в основном из углерода и золы и называется коксом. В зависимости от органических соединений, входящих в горючую массу топлива, и их свойств может получаться неспекающийся (порошкообразный), слабо-спекающийся или сильноспекающийся кокс.

Содержание в твердом топливе летучих и кокса имеет большое значение для организации правильного его сжигания, так как условия сгорания летучих и кокса различны. Летучие вещества сгорают в объеме топочной камеры, а кокс — в слое, на решетке. Это накладывает отпечаток на конструкцию топочного устройства котла и способ его эксплуатации. Содержание летучих оказывает также влияние на условия зажигания твердого топлива.

Содержание летучих и характеристика нелетучего остатка положены в основу классификации каменных углей.

1-3. ТОПЛИВО ДЛЯ КОТЕЛЬНЫХ ОБЪЕКТОВ МО

Для котельных военных объектов наиболее подходящим по своим свойствам является жидкое топливо. В настоящее время в котельных небоевых объектов широкое применение находят также различные виды углей, а в районах газификации котельные переводятся на сжигание природного газа.

Жидкое топливо

Сырая нефть в качестве топлива для котельных установок обычно не используется и подвергается предварительной переработке для получения бензина, керосина, дизельного топлива и других продуктов. Остаточные высокомолекулярные продукты переработки нефти называются мазутом и широко применяются в котельных установках.

Нефть представляет собой смесь углеводородов различного строения; среди них основное место занимают предельные соединения: парафиновые (C_nH_{2n+2}) и нафтеновые (C_nH_{2n}) углеводороды. В процессе первичной перегонки нефти при нагревании ее до $400\text{--}450^\circ\text{C}$ получается мазут, сохраняющий в основном структуру соединений исходной нефти. При крекинг-процессе, который в настоящее время имеет широкое применение, молекулы предельных углеводородов расщепляются и образуют высокомолекулярные ароматические соединения, главным образом, в виде смол, обладающие повышенной вязкостью.

Нефтеперерабатывающей промышленностью СССР в соответствии с ГОСТ 10585—63 производятся флотские мазуты марок Ф 5 и Ф 12 и топочные мазуты марок 40, 100 и 200. Числа, обозначающие марки, соответствуют условной вязкости мазута. Флотские мазуты являются продуктами прямой перегонки нефти; они имеют более низкую вязкость и используются для судовых котельных установок. Топочные мазуты содержат значительное количество остаточных продуктов крекинг-процесса. При этом мазут марки 200 ввиду его значительной вязкости подается близлежащим потребителям по трубопроводам непосредственно с нефтеперерабатывающих заводов. Основным

видом жидкого топлива, применяемым в котельных объектах МО, является мазут марок 40 и 100.

Основные технические и физико-химические характеристики мазута приведены в табл. 1-2.

Таблица 1-2

Основные технические и физико-химические характеристики мазута

а. Состав мазута

Состав рабочей массы, %						
C^p	H^p	O^p	N^p	S^p	A^p	W^p
83—85	10—11	0,5	0,2	0,5—3,5	до 2,5	2—5

б) Теплота сгорания и физико-химические свойства

Марка мазута	Теплота сгорания		Вязкость условная в градусах при 80° С не более	Температура застывания в °С не выше	Температура вспышки в °С не ниже
	в кДж/кг	в ккал/кг			
М 40	40 000—40 500	9550—9700	8	+10	90
М 100	39 700—40 400	9500—9650	15,5	+25	110

Мазут состоит в основном из одних горючих элементов (углерода и водорода) и обладает высокой теплотой сгорания. В зависимости от содержания серы мазуты делятся на малосернистые (серы до 0,5%), сернистые (0,5—2%) и высокосернистые (более 2%).

Величины вязкости и температуры застывания имеют важное значение для осуществления процессов транспортировки, слива, перекачки и сжигания мазута. Организация этих процессов в котельных проводится с подогревом мазута, в результате чего его вязкость уменьшается и повышается текучесть.

Для соблюдения правил пожарной безопасности при нагревании мазута принимается во внимание температура вспышки, определяющая способность паров топлива к воспламенению. При нагревании мазута в открытых резервуарах температура подогрева принимается ниже температуры вспышки; более высокий нагрев мазута допускается в закрытых резервуарах.

Благодаря высокой теплоте сгорания, малому содержанию балластных примесей, удобству хранения и транспортировки, мазут является наиболее подходящим топливом для котельных объектов МО. Его использование упрощает устройство и эксплуатацию котельных и улучшает их тактико-технические и технико-экономические характеристики. Некоторым недостатком мазута является высокая вязкость и необходимость подогрева. В связи с этим в ряде случаев (передвижные, временные котельные, мелкие котельные установки специального типа) целесообразно использовать легкие сорта жидкого топлива (дизельное топливо), не требующие подогрева.

Таблица 1-3

Основные характеристики ископаемых углей

Вид топлива	Состав рабочей массы, %							Теплота сгорания топлива		Содержание летучих веществ, %	Температура начала размягчения золы, °С
	C^p	H^p	O^p	N^p	S^p	A^p	W^p	кдж/кг	ккал/кг		
Антрацит	70—75	1,5—3	1—2	1	1,5—2	13—17	5—7	25 000—27 000	6000—6500	2—9	1170—1200
Каменный уголь	50—74	2—5	1,5—10	1—2	0,2—10	5—35	5—20	17 000—27 000	4000—6500	10—45	1100—1400
Бурый уголь	20—50	2—3	7—13	0,2—1	0,2—4	10—40	10—50	6500—19 000	1500—4500	40—50	1100—1500

Ископаемые угли

Ископаемые угли разделяются на антрациты, каменные и бурые угли. Четких границ между ними нет, и существуют переходные угли.

Антрациты имеют черный или черно-серый цвет, блестящую поверхность и мелкокристальный излом. Среди остальных углей антрациты являются наиболее старыми по своему химическому возрасту (химический возраст топлива определяется глубиной преобразований, происшедших в исходной органической массе). Они имеют наиболее высокое содержание углерода (табл. 1-3), малый выход летучих веществ и обладают большой плотностью; поэтому их влажность невелика. Антрацит трудно загорается и горит синеватым пламенем. Кокс его не спекается; зола преимущественно легкоплавкая.

Каменные угли составляют наиболее обширную группу ископаемых углей. По внешнему виду каменные угли представляют собой блестящую однородную черную массу; встречаются также каменные угли сероватого и матового цветов. По сравнению с антрацитами каменные угли имеют меньшее содержание углерода, но несколько большее содержание водорода. Поэтому некоторые сорта каменных углей имеют более высокую теплоту сгорания, чем антрациты. Влажность каменных углей относительно невелика. Выход летучих лежит в широком диапазоне.

Бурые угли имеют наименьшее содержание углерода и являются среди углей самыми молодыми по химическому возрасту. По внешнему виду и цвету они часто не отличаются от каменных углей. Бурые угли имеют повышенную влажность и зольность. Высокая влажность бурых углей делает их механически непрочными и нестойкими; при длительном хранении они выветриваются и рассыпаются с образованием большого количества мелочи. Большой выход летучих, начинающийся при относительно низких температурах, делает бурые угли легко окисляемыми и способными к самовозгоранию. Низкая теплота сгорания бурых углей заставляет отнести их к местному топливу.

Научная классификация углей, а также всего топлива, учитывающая состав исходной органической массы для их образования, характер и глубину последующих преобразований и другие признаки, — в настоящее время полностью еще не разработана. Практическая классификация углей, используемая в СССР, делит их на марки и группы в зависимости от выхода летучих веществ и спекаемости кокса, а по размеру кусков — на классы. При отсутствии единой классификации топлива всех угольных бассейнов за основу маркировки принята классификация углей Донбасса (табл. 1-4).

Угли марки К, а также марок Г, Ж, и ОС, дающие прочный кокс, используются главным образом как технологическое топливо; д л и н н о п л а м е н н ы й и т о щ и й угли подлежат непосредственному сжиганию. Каменные угли, предназначенные для коксования и других технологических целей, подвергаются обогащению, которое направлено на уменьшение зольности, а иногда и сернистости топлива. Отходы обогащения и сортировки каменных углей в виде отсева, промпродукта и шлама применяются для сжигания в котельных установках.

Угли других месторождений имеют дополнительные марки: СС — слабоспекающийся, ГЖ — газовый жирный и другие.

Классификация каменных углей и антрацитов Донецкого бассейна

Марка угля	Условное обозначение	Группа	Выход летучих V _г , %	Степень спекаемости по толщине пластического слоя, мм *)	Характеристика нелетучего остатка
Длиннопламенный	Д	—	37 и более	—	Порошкообразный, слабоспекшийся
Газовый	Г	Г6 Г16	35 и более	6—15 16—25	Спекшийся, сплавленный
Жирный	Ж	Ж13 Ж21	27—35	13—20 21 и более	То же
Коксовый	К	КЖ К14	18—27	21 и более 14—20	" "
Отощенный спекающийся	ОС	ОС6 ОС	14—22	6—13 6	" "
Тощий	Т	—	9—17	—	Порошкообразный, слабоспекшийся
Полуантрацит	ПА	—	Менее 9	—	—
Антрацит	А	—	Менее 9	—	—

*) Толщина пластического слоя характеризует спекаемость угля и определяется в особом аппарате.

Бурые угли по содержанию в них влаги разделяются на три группы: Б₁ — с содержанием влаги более 40%; Б₂ — с содержанием влаги 30—40% и Б₃ — с содержанием влаги до 30%.

На месте добычи угли часто сортируются по размерам кусков. Сортирование углей облегчает их дальнейшее использование для технологических нужд и при сжигании. По размеру кусков угли делятся на ряд классов (табл. 1-5).

Таблица 1-5

Классификация углей по размеру кусков

Наименование классов	Условное обозначение классов	Размеры кусков, мм
Плитный *)	П	Более 100
Крупный	К	50—100
Орех	О	25—50
Мелкий	М	13—25
Семячко	С	6—13
Штыб	Ш	Менее 6
Рядовой	Р	Не ограничен

*) Только для антрацитов.

Для условного обозначения углей после марки и группы указывается их класс, например: АК — антрацит крупный; ДР — длинно-пламенный рядовой и т. д.

В зависимости от близости к угольным бассейнам и условий снабжения в котельных объектов МО используются для сжигания различные энергетические угли.

Природные газы

Природные газы чисто газовых месторождений состоят в основном из метана (90—98%); в их состав в небольших количествах входят также более тяжелые углеводороды, сероводород, кислород и азот. Природные газы обладают высокой теплотой сгорания — 33 000—36 000 кДж/кг^3 (8000—8500 ккал/м^3). Высокая теплота сгорания, отсутствие балластных примесей, дешевизна делают газообразное топливо весьма выгодным для котельных установок.

К отрицательным свойствам газообразного топлива относится взрывоопасность газов в смеси с воздухом и их токсичность.

Смесь, способная к воспламенению и взрыву, образуется только при определенных пропорциях газа с воздухом. Нижний предел взрываемости (воспламенения) холодной смеси соответствует содержанию природного газа в воздухе от 3 до 6%; верхний предел колеблется от 12 до 16%.

Ядовитость газообразного топлива обусловлена такими составляющими, как окись углерода, сероводород и другие.

При значительной концентрации газа в воздухе (более 10%) возможны также случаи удушья из-за уменьшения содержания кислорода. Так как природные газы не имеют запаха, то для обнаружения утечек и принятия мер безопасности к ним перед поступлением в газовую сеть добавляют вещества с сильными пахучими свойствами.

Принятый способ подачи газа к потребителям (по трубопроводам) ограничивает его широкое использование в котельных объектов МО районами газификации.

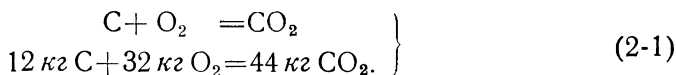
Глава 2. ПРОДУКТЫ СГОРАНИЯ ТОПЛИВА

2-1. КОЛИЧЕСТВО ВОЗДУХА, НЕОБХОДИМОЕ ДЛЯ ГОРЕНИЯ ТОПЛИВА

Для горения топлива требуется обеспечить подвод к нему воздуха (кислорода воздуха) в достаточном для окисления количестве.

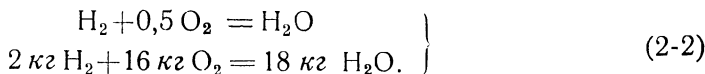
Определим количество воздуха, необходимое для полного сгорания 1 кг твердого или жидкого топлива с известным элементарным составом рабочей массы. Для этого воспользуемся стехиометрическими уравнениями реакций окисления горючих элементов топлива, дающими итоговый материальный баланс процессов горения.

При взаимодействии углерода с кислородом имеем:



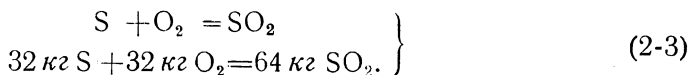
На 1 кг углерода требуется $\frac{32}{12} = \frac{8}{3}$ кг кислорода. Так как в 1 кг топлива содержится $\frac{C^p}{100}$ кг углерода, то необходимое для его горения количество кислорода будет $\frac{8}{3} \cdot \frac{C^p}{100}$ кг.

Горение водорода происходит, согласно уравнению,



На 1 кг водорода требуется 8 кг кислорода, а на $\frac{H^p}{100}$ кг водорода — $\frac{8H^p}{100}$ кг кислорода.

Уравнение для горения серы



На горение 1 кг серы нужен 1 кг кислорода, а на горение $\frac{S^p}{100}$ кг серы потребуется $\frac{S^p}{100}$ кг кислорода.

Количество кислорода, необходимое для сжигания 1 кг топлива, получается равным

$$M_{\text{O}_2} = \frac{\frac{8}{3} C^p + 8H^p + S^p - O^p}{100} \text{ кг/кг.}$$

Вычитание O^p учитывает содержание кислорода в топливе. Принимая во внимание, что относительная массовая доля кислорода в атмосферном воздухе составляет 0,232, получим для воздуха

$$L_0 = \frac{\frac{8}{3} C^p + 8H^p + S^p - O^p}{0,232 \cdot 100} \text{ кг/кг.} \quad (2-4)$$

Это количество воздуха называется теоретически необходимым. Из формулы (2-4) видно, что величина L_0 зависит от состава топлива.

Теоретически необходимого количества воздуха будет достаточно для полного сгорания топлива при такой идеальной организации процесса горения, когда каждая молекула или атом горючих элементов топлива войдут в соприкосновение и взаимодействие с молекулами подведенного кислорода. При этом весь кислород будет использован для горения, и в дымовых газах он содержаться не будет. При подаче в топочное устройство котельной установки только теоретически необходимого количества воздуха обычно не удается достигнуть полного сгорания топлива. Поэтому воздух в топку подается с некоторым избытком по сравнению с L_0 , а именно:

$$L_d = \alpha L_0 \text{ кг/кг,}$$

где L_d — количество воздуха, действительно поступившее в топку для сгорания 1 кг топлива;

α — коэффициент избытка воздуха.

Из этого выражения

$$\alpha = \frac{L_d}{L_0}. \quad (2-5)$$

Коэффициент избытка воздуха может быть определен как отношение действительного количества воздуха, поступившего в топку, к теоретически необходимому.

Коэффициент избытка воздуха является одной из важнейших характеристик процесса горения топлива, работы топочного устройства и всего котельного агрегата в целом. Значения α зависят от вида топлива, методов его сжигания и конструкции топочных устройств; они могут колебаться в пределах 1,05—1,6.

Для удобства теплотехнических расчетов количества воздуха, необходимые для горения топлива, обычно выражаются в объемах в единицах при нормальных физических ($p=1,013$ бар, $t=0^\circ$ С) условиях на 1 кг топлива (в $\text{м}^3/\text{кг}$). Переход от массовых величин L_0 и L_d к объемным V_0 и V_d осуществляется через плотность воздуха при нормальных условиях $\rho_B^H = 1,293$ кг/м³

$$V_0 = \frac{L_0}{\rho_B^H} \text{ м}^3/\text{кг}; \quad V_d = \frac{L_d}{\rho_B^H} \text{ м}^3/\text{кг}. \quad (2-6)$$

Заменяя L_0 по формуле (2-4) и подставляя значение плотности, получим расчетную формулу для теоретически необходимого количества воздуха

$$V_0 = 0,0889 (C^p + 0,375 S^p) + 0,265 H^p - 0,0333 O^p \text{ м}^3/\text{кг}. \quad (2-7)$$

Для газообразного топлива расчет количества воздуха, необходимого для горения, производится аналогичным образом на 1 м³. Теоретически необходимое количество воздуха рассчитывается по формуле

$$V_0 = 0,0476 \left[0,5 \text{CO} + 0,5 \text{H}_2 + 1,5 \text{H}_2\text{S} + \right. \\ \left. + \sum \left(m + \frac{n}{2} \right) C_m \text{H}_n - \text{O}_2 \right] \text{ м}^3/\text{м}^2. \quad (2-8)$$

2-2. ПРОДУКТЫ СГОРАНИЯ ТОПЛИВА И ИХ ПАРАМЕТРЫ

При сгорании топлива образуются дымовые газы, а также шлак и зола. Шлак и часть золы остаются в топке; часть золы (летучая зола) уносится дымовыми газами. Газообразные продукты сгорания топлива (дымовые газы) представляют собой смесь газов. При полном сгорании дымовые газы состоят из продуктов окисления горючих элементов топлива: углекислого газа CO_2 , сернистого газа SO_2 и водяных паров H_2O , разбавленных азотом N_2 и кислородом O_2 избыточного воздуха. Полное сгорание топлива в котельных установках практически почти никогда не достигается, и в дымовых газах содержится большее или меньшее количество продуктов неполного сгорания. Кроме ранее

перечисленных компонентов, в состав продуктов неполного сгорания входят окись углерода CO , водород H_2 , метан CH_4 и другие углеводороды. При правильной организации топочных процессов в продуктах сгорания содержится, главным образом, небольшое количество окиси углерода CO . Это позволяет в большинстве случаев считать окись углерода единственным продуктом, определяющим неполное сгорание топлива.

При эксплуатации и проектировании котельных установок приходится определять количество и параметры продуктов сгорания. Количество продуктов сгорания выражается в м^3 при нормальных физических условиях и для твердых и жидких топлив относится к 1 кг, а для газообразных — к 1 м^3 .

Продукты сгорания топлива разделяют на сухие газы и водяные пары. Если через V_r обозначить общий объем продуктов сгорания, а через $V_{c.r}$ и $V_{в.п}$ соответственно объемы сухих газов и водяных паров, то

$$V_r = V_{c.r} + V_{в.п.} \quad (2-9)$$

Такое деление дает возможность сопоставления расчетных данных с результатами практических анализов дымовых газов, получаемых с помощью газоанализаторов и относящихся к сухим газам.

Объем сухих газов представляется в виде суммы объемов отдельных компонентов. Для продуктов полного сгорания

$$V_{c.r} = V_{\text{CO}_2} + V_{\text{SO}_2} + V_{\text{N}_2} + V_{\text{O}_2}. \quad (2-10)$$

Объемы отдельных компонентов смеси сухих газов можно найти, используя весовые соотношения реакций горения, значения плотностей газов при нормальных условиях и данные по составу воздуха.

При сгорании 1 кг топлива, как видно из уравнения (2-1), получается $\frac{11}{3} \cdot \frac{C^p}{100}$ кг углекислого газа. Объем CO_2 будет равен

$$V_{\text{CO}_2} = \frac{11}{3} \cdot \frac{C^p}{100} \cdot \frac{1}{\rho_{\text{CO}_2}^H} \text{ м}^3/\text{кг}, \quad (2-11)$$

где $\rho_{\text{CO}_2}^H$ — плотность углекислого газа при нормальных условиях.

Аналогично на основании уравнения (2-3) получается объем сернистого газа

$$V_{\text{SO}_2} = 2 \frac{S^p}{100} \cdot \frac{1}{\rho_{\text{SO}_2}^H} \text{ м}^3/\text{кг}, \quad (2-12)$$

где $\rho_{\text{SO}_2}^H$ — плотность сернистого газа при нормальных условиях.

Газоанализаторы обычно показывают суммарное содержание CO_2 и SO_2 . Учитывая небольшое количество SO_2 в дымовых газах, часто пользуются суммарным объемом сухих трехатомных газов и обозначают их символом RO_2

$$V_{\text{RO}_2} = V_{\text{CO}_2} + V_{\text{SO}_2} = 1,866 \frac{C^p + 0,375 S^p}{100} \text{ м}^3/\text{кг}. \quad (2-13)$$

Объем азота определяется через его относительную объемную долю в воздухе $r_{\text{N}_2} = 0,79$

$$V_{\text{N}_2} = 0,79\alpha V_0 + \frac{N^p}{100} \cdot \frac{1}{\rho_{\text{N}_2}^H} = 0,79\alpha V_0 + 0,8 \frac{N^p}{100} \text{ м}^3/\text{кг}, \quad (2-14)$$

где $\rho_{\text{N}_2}^H$ — плотность азота при нормальных условиях.

Второе слагаемое в этом выражении соответствует азоту, входящему в состав топлива.

Через объемную долю кислорода в воздухе $r_{O_2} = 0,21$ может быть найден объем кислорода

$$V_{O_2} = 0,21 (\alpha - 1) V_0 \text{ м}^3/\text{кг}. \quad (2-15)$$

Состав дымовых газов выражается в процентах по отношению к объему сухих газов. Для обозначения процентного содержания отдельных газов используются их химические символы

$$\begin{aligned} CO_2 &= \frac{V_{CO_2}}{V_{c.r}} 100\%; & SO_2 &= \frac{V_{SO_2}}{V_{c.r}} 100\%; & RO_2 &= \frac{V_{RO_2}}{V_{c.r}} 100\%; \\ N_2 &= \frac{V_{N_2}}{V_{c.r}} 100\%; & O_2 &= \frac{V_{O_2}}{V_{c.r}} 100\%. \end{aligned} \quad (2-16)$$

Если обе части уравнения (2-10) разделить на $V_{c.r}$ и умножить на 100%, то получим балансовое уравнение состава сухих газов при полном сгорании топлива

$$CO_2 + SO_2 + N_2 + O_2 = 100\% \quad (2-17)$$

или

$$RO_2 + N_2 + O_2 = 100\%.$$

Водяные пары в продуктах сгорания образуются за счет сгорания водорода и испарения влаги топлива. При точных расчетах учитываются также водяные пары, поступившие в топку с воздухом. При использовании пара для распыливания мазута в форсунках добавляется расход пара M_Φ . Объем водяных паров в общем случае будет равен

$$\begin{aligned} V_{в.п} &= \frac{1}{\rho_{в.п}^H} \left(\frac{9HP + WP}{100} + \frac{\alpha L_0 d}{1000} + M_\Phi \right) = \\ &= 0,111 HP + 0,0124 WP + 0,0161 \alpha V_0 + 1,24 M_\Phi \text{ м}^3/\text{кг}, \end{aligned} \quad (2-18)$$

где $\rho_{в.п}^H$ — плотность водяного пара при нормальных условиях, $\text{кг}/\text{м}^3$;

d — влагосодержание воздуха, принимаемое равным $10 \text{ г}/\text{кг}$;

M_Φ — удельный расход пара на распыливание мазута, $\text{кг}/\text{кг}$.

Важным параметром продуктов сгорания является энтальпия; по разности энтальпий определяются количества тепла, отдаваемые газами.

Энтальпия смеси газов подсчитывается как сумма энтальпий отдельных компонентов

$$\begin{aligned} I_r &= \sum V_i c'_i t = (V_{CO_2} c'_{CO_2} + V_{SO_2} c'_{SO_2} + V_{N_2} c'_{N_2} + \\ &+ V_{O_2} c'_{O_2} + V_{в.п} c'_{в.п}) t \text{ кДж}/\text{кг} \text{ (ккал}/\text{кг}), \end{aligned} \quad (2-19)$$

где c'_{CO_2} , c'_{SO_2} и т. д. — удельные объемные теплоемкости газов при постоянном давлении, средние в интервале температур от 0°C до $t^\circ \text{C}$;

t — температура газов.

Энтальпия летучей золы составляет очень небольшую величину и в расчетах обычно не учитывается.

шинства топлив (за исключением некоторых искусственных газов со значительным содержанием азота) можно пренебречь. Тогда содержание азота в сухих газах N_2 может быть выражено через содержание кислорода, поступившего на горение топлива O_2^B

$$N_2 = \frac{79}{21} O_2^B = \frac{79}{21} (O_2^{RO_2} + O_2^{CO} + O_2^{H_2O} + O_2 - O_2^B).$$

В скобках кислород воздуха представлен в виде суммы количеств кислорода, затраченных на образование сухих трехатомных газов $O_2^{RO_2}$, окиси углерода O_2^{CO} и водяных паров $O_2^{H_2O}$, а также неиспользованного кислорода O_2 . Через O_2^B обозначен кислород, содержащийся в топливе. Все величины выражены в процентах по отношению к объему сухих газов.

Из химических реакций (2-1), (2-2) и (2-3) следует, что на образовании 1 моля (объема) RO_2 расходуется 1 моль (объем) кислорода, а на образование 1 моля (объема) H_2O — 0,5 моля (объема) кислорода. Образование окиси углерода происходит по реакции



т. е. на образование 1 моля (объема) CO расходуется 0,5 моля (объема) кислорода.

На основании закона Авогадро можно записать

$$O_2^{RO_2} = RO_2; \quad O_2^{CO} = 0,5 CO.$$

Кислород, затраченный на образование водяных паров, и кислород топлива могут быть выражены через состав топлива и объем сухих газов

$$O_2^{H_2O} - O_2^B = 5,58 (H^P - 0,126 O^P) \frac{1}{V_{c,r}}.$$

Выразим объем сухих газов $V_{c,r}$ через RO_2 и CO . Для этого сложим почленно выражения для RO_2 и CO

$$RO_2 = \frac{V_{CO_2} + V_{SO_2}}{V_{c,r}} 100\%$$

$$CO = \frac{V_{CO}}{V_{c,r}} 100\%$$

и решим полученное уравнение относительно $V_{c,r}$

$$V_{c,r} = \frac{V_{CO_2} + V_{CO} + V_{SO_2}}{RO_2 + CO} 100\%.$$

Из реакций горения (2-1) и (2-23) следует, что при окислении углерода до CO_2 и CO получаются одинаковые объемы газов. Это позволяет выразить сумму объемов $V_{CO_2} + V_{CO}$ при неполном сгорании топлива через объем углекислого газа V_{CO_2} при полном сгорании (2-11). Тогда

$$V_{c,r} = \frac{C^P + 0,375 S^P}{0,54 (RO_2 + CO)}. \quad (2-24)$$

Подставляя в исходное уравнение (2-22) значение N_2 с учетом приведенных выкладок, после преобразований получим:

$$21 - \beta RO_2 = RO_2 + O_2 + (0,605 + \beta) CO^0/0. \quad (2-25)$$

Через β обозначен коэффициент, характеризующий элементарный состав топлива,

$$\beta = 2,37 \frac{H^p - 0,126 O^p}{C^p + 0,375 S^p}. \quad (2-26)$$

Численно значения коэффициента β составляют: для твердых топлив — $\beta=0,05-0,25$, для мазута — $\beta=0,35$, для природного газа — $\beta=0,7-0,8$.

Полученное уравнение устанавливает весьма важное соотношение между RO_2 , O_2 и CO в сухих газах при неполном сгорании топлива и часто называется уравнением неполного горения. Практическая его ценность заключается также в том, что оно позволяет определять содержание окиси углерода CO в продуктах сгорания по данным газового анализа на RO_2 и O_2

$$CO = \frac{21 - \beta RO_2 - (RO_2 + O_2)}{0,605 + \beta} \%. \quad (2-27)$$

Из уравнения неполного горения (2-25) при $CO=0$ получается уравнение полного горения

$$21 - \beta RO_2 = RO_2 + O_2^0/0. \quad (2-28)$$

Оно устанавливает связь между содержанием RO_2 и O_2 в сухих газах при полном сгорании топлива. Нарушение этой связи свидетельствует либо о неполном сгорании топлива, либо о неправильности газового анализа. При пользовании уравнением (2-25), так же как и уравнением (2-28), необходимо располагать данными по составу топлива для вычисления коэффициента β .

Из уравнения полного горения следует, что с уменьшением содержания кислорода O_2 в продуктах сгорания сухих трехатомных газов RO_2 увеличивается. Наибольшее теоретически возможное содержание RO_2 получится при $O_2=0$, т. е. когда коэффициент избытка воздуха $\alpha=1$,

$$RO_2^{\max} = \frac{21}{1 + \beta} \%. \quad (2-29)$$

RO_2^{\max} , так же как и коэффициент β , является величиной, характерной для данного вида топлива: для мазута — $RO_2^{\max} = 15,5\%$, для твердых топлив — $RO_2^{\max} = 18-20\%$, для природного газа — $RO_2^{\max} = 11-13\%$.

2.4. ОПРЕДЕЛЕНИЕ КОЭФФИЦИЕНТА ИЗБЫТКА ВОЗДУХА ПО СОСТАВУ ПРОДУКТОВ СГОРАНИЯ

При эксплуатации котельных установок коэффициент избытка воздуха является одним из основных критериев правильности процесса горения топлива. Возможность его определения по составу продуктов сгорания имеет большое практическое значение.

Покажем, прежде всего, как определяется коэффициент избытка воздуха при полном сгорании топлива, по данным газового анализа продуктов сгорания на RO_2 и O_2 .

Преобразуем общее выражение для коэффициента избытка воздуха и введем в него объем добавочного воздуха $V_{\text{доб}}$

$$\alpha = \frac{V_d}{V_o} = \frac{V_d}{V_d - V_{\text{доб}}} = \frac{1}{1 - \frac{V_{\text{доб}}}{V_d}}.$$

Переходя к объемам кислорода и азота в продуктах сгорания через их относительные объемные доли в воздухе и пренебрегая содержанием азота в топливе, имеем:

$$V_{\text{доб}} = \frac{V_{O_2}}{0,21}; \quad V_d = \frac{V_{N_2}}{0,79}.$$

Подставляя $V_{\text{доб}}$ и V_d в выражение для α и заменяя N_2 из уравнения (2-17), получим:

$$\begin{aligned} \alpha &= \frac{1}{1 - \frac{79}{21} \cdot \frac{V_{O_2}}{V_{N_2}}} = \frac{21}{21 - 79 \frac{O_2}{N_2}} = \\ &= \frac{21}{21 - 79 \frac{O_2}{100 - (RO_2 + O_2)}}. \end{aligned} \quad (2-30)$$

При неполном сгорании топлива содержание кислорода в дымовых газах V_{O_2} будет более высоким, чем при полном сгорании, так как помимо кислорода добавочного воздуха $V_{O_2}^{\text{доб}}$ останется неиспользованным еще некоторое количество кислорода из теоретически необходимого количества воздуха. На образование CO , как следует из сравнения реакций горения для CO_2 (2-1) и CO (2-23), расходуется вдвое меньшее количество кислорода. Оно может быть выражено, как $V_{O_2}^{CO} = 0,5 V_{CO}$. Следовательно, неиспользованное количество кислорода также равно $0,5 V_{CO}$. Тогда для неполного сгорания объем кислорода в добавочном воздухе $V_{O_2}^{\text{доб}}$ и объем добавочного воздуха $V_{\text{доб}}$ могут быть выражены

$$V_{O_2}^{\text{доб}} = V_{O_2} - 0,5 V_{CO} \quad \text{и} \quad V_{\text{доб}} = \frac{V_{O_2} - 0,5 V_{CO}}{0,21}.$$

Подставляя $V_{\text{доб}}$ и V_d в выражение для α и заменяя N_2 по уравнению (2-22), получим формулу для определения коэффициента избытка воздуха при неполном сгорании топлива

$$\alpha = \frac{21}{21 - 79 \frac{O_2 - 0,5 CO}{100 - (RO_2 + O_2 + CO)}}. \quad (2-31)$$

Значение коэффициента избытка воздуха при полном сгорании топлива можно приближенно определить по данным анализа на RO_2 .

Считая содержание азота в продуктах сгорания не зависящим от

коэффициента избытка воздуха и равным 79%, из промежуточного выражения формулы (2-30) получим:

$$\alpha = \frac{21}{21 - O_2}.$$

Заменяя величину $(21 - O_2)$ из уравнения полного горения (2-28) и производя дальнейшие замены в соответствии с формулой (2-29), найдем приближенное выражение для коэффициента избытка воздуха

$$\alpha = \frac{21}{RO_2(1 + \beta)} = \frac{RO_2^{\max}}{RO_2}. \quad (2-32)$$

При использовании формулы (2-32), помимо RO_2 необходимо знать состав сжигаемого топлива (величину β или RO_2^{\max}).

Эксплуатационный контроль коэффициента избытка воздуха по газоходам котельной установки осуществляется в большинстве случаев с помощью газоанализаторов на RO_2 .

Глава 3. ТЕПЛОВОЙ БАЛАНС КОТЕЛЬНОЙ УСТАНОВКИ

3-1. ОБЩЕЕ УРАВНЕНИЕ ТЕПЛООВОГО БАЛАНСА

Получение пара или горячей воды в котельных установках связано с рядом неизбежных тепловых потерь. Распределение тепла, выделяющегося при сжигании топлива, на полезно используемое и отдельные потери производится путем составления теплового баланса.

Тепловые балансы составляются отдельно для каждого котельного агрегата (котла); на их основе определяется коэффициент полезного действия (к. п. д.), характеризующий тепловую эффективность использования топлива. Вскрытие физической природы тепловых потерь и снижение их до минимума представляет наиболее важную задачу рационального построения котлов и их эксплуатации.

Баланс тепла отсчитывается от 0°C , а в качестве базы для его составления принимается низшая теплота сгорания топлива $Q_{\text{н}}^{\text{р}}$. Помимо $Q_{\text{н}}^{\text{р}}$ тепло в котел вносится также воздухом, водой, топливом (физическое тепло топлива) и паром для дутья или распыления топлива. Для удобства расчетов тепло воздуха и воды учитывается в расходной части баланса с отрицательным знаком. Физическое тепло топлива и тепло, вносимое в топку с паром, очень малы по сравнению с теплотой сгорания топлива и в большинстве случаев могут не учитываться.

Общее уравнение теплового баланса котла относится к установившемуся тепловому состоянию и на единицу сожженного топлива (кг или м^3) записывается следующим образом:

$$Q_{\text{н}}^{\text{р}} = Q_1 + Q_2 + Q_3 + Q_4 + Q_5 + Q_6 \text{ кДж (ккал) на 1 кг} \\ \text{или 1 м}^3 \text{ топлива,} \quad (3-1)$$

где Q_1 — полезно используемое тепло;

Q_2 — потеря тепла с уходящими газами;

Q_3 — потеря тепла от химической неполноты сгорания топлива;

Q_4 — потеря тепла от механической неполноты сгорания топлива;

Q_5 — потеря тепла от наружного охлаждения котлоагрегата;

Q_6 — потеря с физическим теплом шлаков.

Если обе части уравнения (3-1) разделить на $Q_{\text{н}}^{\text{р}}$ и умножить на 100%, то получится другое часто употребляющееся уравнение теплового баланса котельного агрегата

$$q_1 + q_2 + q_3 + q_4 + q_5 + q_6 = 100\%, \quad (3-2)$$

в котором полезно используемое тепло и потери выражены в процентах по отношению к теплоте сгорания топлива.

3-2. ПОТЕРИ ТЕПЛА В КОТЕЛЬНЫХ АГРЕГАТАХ

Потеря тепла с уходящими газами

Дымовые газы по выходе из котла имеют более высокую температуру, чем температура холодного воздуха. Разница в температурах уходящих газов и холодного воздуха предопределяет неизбежность потери тепла с уходящими газами.

Величина Q_2 вычисляется через разность энтальпий уходящих газов I_{yx} и холодного воздуха $I_{\text{x.в}}$

$$Q_2 = (I_{\text{yx}} - I_{\text{x.в}}) \left(1 - \frac{q_4}{100} \right). \quad (3-3)$$

Множитель $\left(1 - \frac{q_4}{100} \right)$ вводится в формулу в связи с тем, что объемы и энтальпии газов и воздуха находятся для 1 кг полностью сгоревшего топлива; в действительности же часть топлива не принимает участия в горении (механический недожог).

Энтальпия уходящих газов I_{yx} определяется по формуле (2-19) при температуре уходящих газов t_{yx} . Объем газов находится для коэффициента избытка воздуха за котельным агрегатом, т. е. с учетом всех присосов холодного воздуха по ходу движения газов. Энтальпия холодного воздуха подсчитывается через теоретически необходимый объем воздуха для сгорания топлива, коэффициент избытка воздуха на выходе из котельного агрегата и температуру холодного воздуха.

Из формулы для Q_2 следует, что потеря тепла с уходящими газами зависит в основном от температуры уходящих газов и объема газов, покидающих котельный агрегат.

Объем дымовых газов, получающихся при сжигании 1 кг или 1 м³ топлива, на выходе из котлоагрегата зависит от вида топлива, коэффициента избытка воздуха в топке и присосов холодного воздуха по газопходам котлоагрегата. С возрастанием коэффициента избытка воздуха объем дымовых газов и потеря тепла с ними увеличиваются. Так как объемы (энтальпии) газов и воздуха линейно зависят от коэффициента избытка воздуха, то и потеря тепла с уходящими газами является его линейной функцией.

Наиболее заметное влияние на величину Q_2 оказывает температура уходящих газов. В котлах малой производительности с хвостовыми поверхностями нагрева уходящие газы имеют температуру $t_{yx} = 160—200^\circ \text{C}$; в котлах без хвостовых поверхностей нагрева температура уходящих газов может достигать $250—350^\circ \text{C}$ и выше. В условиях эксплуатации котельных установок заметное повышение t_{yx} наблюдается за счет ухудшения теплообмена при загрязнениях поверхностей нагрева.

Потеря тепла с уходящими газами в большинстве случаев является самой крупной в котлах и составляет $q_2 = 6—25\%$ и более.

При эксплуатации котельных установок основные мероприятия по уменьшению потери тепла с уходящими газами должны сводиться:

- 1) к ведению процесса горения с оптимальным коэффициентом избытка воздуха в топке;
- 2) к содержанию в исправности обмуровки и гарнитуры для предотвращения присосов воздуха через неплотности;
- 3) к содержанию в чистоте поверхностей нагрева котельного агрегата путем своевременной чистки их от накипи, шлака и золы.

К конструктивным мероприятиям по уменьшению потери тепла с уходящими газами относятся установка и развитие хвостовых поверхностей нагрева котельного агрегата.

Потеря тепла от химической неполноты сгорания топлива

В топках котлов небольшая часть топлива либо совсем не участвует в процессе сгорания, либо принимает в нем частичное участие с образованием продуктов неполного сгорания. В соответствии с этим различают механическую и химическую неполноту сгорания топлива.

Тепло, которое осталось химически связанным в продуктах неполного сгорания топлива, составляет потерю от химической неполноты сгорания. При неполном сгорании топлива в дымовых газах содержатся такие продукты неполного сгорания, как CO , CH_4 , H_2 и другие. Если химическую неполноту сгорания топлива отнести только к образованию окиси углерода, то

$$\begin{aligned}
 Q_3 &= V_{\text{CO}} Q_{\text{CO}} = 12\,800 V_{\text{с.г}} \frac{\text{CO}}{100} = 128 \frac{\text{CO} (C^p + 0,375 S^p)}{0,54 (RO_2 + \text{CO})} = \\
 &= 237 \frac{\text{CO} (C^p + 0,375 S^p)}{RO_2 + \text{CO}} \text{ кдж/кг}, \\
 Q_3 &= 56,7 \frac{\text{CO} (C^p + 0,375 S^p)}{RO_2 + \text{CO}} \text{ ккал/кг},
 \end{aligned} \tag{3-4}$$

где V_{CO} — объем окиси углерода в дымовых газах;

$Q_{\text{CO}} = 12\,800 \text{ кдж/м}^3$ — теплота сгорания окиси углерода.

При преобразованиях заменяем V_{CO} через $V_{\text{с.г}}$ и CO , а $V_{\text{с.г}}$ — по формуле (2-24).

Формула (3-4) позволяет производить подсчет потери тепла от химической неполноты сгорания топлива по данным газового анализа, если другие, кроме CO , продукты неполного сгорания (H_2 , CH_4 и др.) отсутствуют.

Причинами появления потерь от химической неполноты сгорания топлива являются: недостаточное количество воздуха в топке при сгорании топлива, плохое перемешивание топлива с воздухом, низкий температурный режим и недостаточная устойчивость процесса горения, малое время пребывания топлива в топке.

В правильно сконструированных и хорошо эксплуатируемых топках потери тепла от химической неполноты сгорания топлива обычно не превышают $q_3 = 0,5\text{--}3\%$.

При эксплуатации котельных установок снижение потери тепла от химической неполноты сгорания топлива возможно за счет повышения качества топочных процессов.

Потеря тепла от механической неполноты сгорания топлива

Потеря тепла от механической неполноты сгорания топлива вызвана тем, что часть топлива, поступившего в топку, фактически не участвует в процессе горения и содержащееся в нем тепло остается неиспользованным в котельном агрегате.

Наличие механического недожога является характерным для твердого топлива. В общем случае потеря от механической неполноты сгорания топлива Q_4 складывается из трех видов потерь

$$Q_4 = Q_4^{\text{пр}} + Q_4^{\text{шл}} + Q_4^{\text{ун}} . \quad (3-5)$$

Здесь $Q_4^{\text{пр}}$ — потеря тепла с провалом топлива;

$Q_4^{\text{шл}}$ — потеря тепла с топливом, попавшим в шлак;

$Q_4^{\text{ун}}$ — потеря тепла с уносом топлива.

Потеря тепла с провалом топлива и с топливом, попавшим в шлак, наиболее ярко выражена для топок, в которых топливо сжигается на колосниковых решетках. Мелкие куски топлива проваливаются через отверстия в колосниковой решетке и не успевают принять участия в процессе горения. Потеря с провалом топлива зависит от конструкции решетки, размера кусков топлива и его спекаемости. Часть топлива расплавляется в шлак, неполностью выгорает и удаляется из топки вместе со шлаком; этим обусловлена потеря тепла $Q_4^{\text{шл}}$. Ее величина в значительной степени зависит от зольности топлива, спекаемости кокса, выхода летучих веществ и для многозольных топлив с малым выходом летучих может достигать относительно больших значений.

Потеря тепла с уносом топлива происходит потому, что мелкие кусочки твердого топлива подхватываются потоком воздуха и продуктов сгорания и уносятся в газоходы котельного агрегата и далее через дымовую трубу наружу. Унос топлива особенно усиливается при работе топки с повышенными расходами воздуха и при форсировках котельных установок, когда расходы топлива и воздуха увеличиваются. Повышенные потери тепла с уносом топлива имеют место также при сжигании топлив с малым содержанием летучих веществ и с большим количеством мелочи.

В целом потеря тепла от механической неполноты сгорания топлива для небольших котлов составляет $q_4 = 5\text{--}10\%$, но в отдельных случаях может быть и больше.

Величина q_4 зависит от вида топлива, типа топочного устройства, режима работы топки и принимается на основании обобщенных опыт-

ных данных. Экспериментальное определение потери тепла от механической неполноты сгорания топлива представляет значительные трудности.

Механическая неполнота сгорания может сопутствовать также сжиганию жидких и газообразных топлив и связывается с образованием свободного углерода в виде сажи, которая получается в результате разложения углеводородов. Наличие сажи в продуктах сгорания свидетельствует о грубом нарушении топочного процесса и является недопустимым. Обычно для котельных установок, работающих на жидком и газообразном топливе, величина q_4 считается равной нулю.

Потеря тепла от наружного охлаждения котлоагрегата

Наружная поверхность обмуровки, тепловой изоляции и металлических частей котельного агрегата во время его работы имеет температуру более высокую, чем температура окружающей среды. За счет конвекции и излучения происходит отдача тепла нагретыми поверхностями в окружающую среду. Величина потери тепла от наружного охлаждения зависит от размера наружных поверхностей котлоагрегата,

их температуры, температуры и скорости окружающего воздуха. На температуру наружных поверхностей нагрева большое влияние оказывает качество обмуровки и тепловой изоляции. С увеличением производительности котлов величина q_5 уменьшается, что связано с повышением компактности котлов и относительным уменьшением их наружных поверхностей, т. е. величины наружной поверхности, приходящейся на каждый установленный кВт тепловой мощности или т пара.

Для котлов малой производительности величина q_5 составляет 2—6%; при расчетах она выбирается по графикам (рис. 3-1), построенным на основании обобщения большого количества опытных данных.

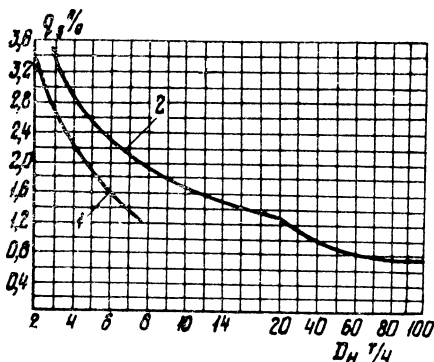


Рис. 3-1. Потеря тепла от наружного охлаждения в зависимости от производительности

1 — без хвостовых поверхностей нагрева; 2 — с хвостовыми поверхностями нагрева

Определение потери тепла от наружного охлаждения путем непосредственных измерений связано с большими трудностями; при испытаниях котлов потеря Q_5 часто находится как остаточный член теплового баланса.

Потеря с физическим теплом шлаков

При сжигании твердого топлива имеет место также потеря с физическим теплом шлаков. Она обусловлена тем, что температура шлака, удаляемого из топки, бывает достаточно высока: при сухом шлакоудалении 600—700° С, а при жидком шлакоудалении еще выше.

Потеря с физическим теплом шлаков зависит от зольности топлива, от доли золы топлива в шлаке, температуры шлака и определяется по формуле

$$Q_6 = a_{\text{шл}} c_3 t_{\text{шл}} \frac{A^p}{100} \text{ кдж/кг (ккал/кг)}, \quad (3-6)$$

где $a_{\text{шл}}$ — доля золы топлива в шлаке;
 c_3 — средняя теплоемкость золы;
 $t_{\text{шл}}$ — температура шлака.

Для зольных топлив потеря с физическим теплом шлаков может достигать $q_6 = 0,5-1,5\%$.

3.3. ПОЛЕЗНО ИСПОЛЬЗУЕМОЕ ТЕПЛО И К. П. Д.

Полезно используемым теплом в котельном агрегате считается то тепло, которое затрачивается на образование пара или нагрев воды.

В паровых котлах можно пренебречь небольшими гидравлическими потерями в пароводяном тракте и считать, что процессы подогрева воды, парообразования и перегрева пара протекают при постоянном давлении. Тогда полезно используемое тепло определяется через разность энтальпий пара и питательной воды

$$Q_1 = \frac{D(i_{\text{п}} - i_{\text{п.в}})}{B} \text{ кдж (ккал) на 1 кг или 1 м}^3 \text{ топлива,} \quad (3-7)$$

где D — количество пара, вырабатываемого котельным агрегатом (паропроизводительность), кг/ч ;
 B — расход топлива, кг/ч или $\text{м}^3/\text{ч}$;
 $i_{\text{п}}$ — энтальпия перегретого или насыщенного пара, кдж/кг (ккал/кг);
 $i_{\text{п.в}}$ — энтальпия питательной воды, поступающей в котельный агрегат, кдж/кг (ккал/кг).

Формула предполагает, что вся поступившая в котельный агрегат питательная вода превращается в пар.

В водогрейных котлах полезно используемое тепло определяется через количество подогреваемой воды $W_{\text{в}}$ в кг/ч и температуры воды на входе в котел t_0 и на выходе из котла $t_{\text{п}}$

$$Q_1 = \frac{c_{\text{в}} W_{\text{в}} (t_{\text{п}} - t_0)}{B} \text{ кдж (ккал) на 1 кг или 1 м}^3 \text{ топлива.} \quad (3-8)$$

Числитель в формуле (3-8) представляет тепловую мощность (теплопроизводительность) водогрейного котла Q в квт (ккал/ч).

Отношение полезно используемого тепла к теплоте сгорания топлива называется коэффициентом полезного действия котельного агрегата (котла)

$$\eta_{\text{к}} = \frac{Q_1}{Q_{\text{н}}^p}. \quad (3-9)$$

При выражении к. п. д. в процентах он численно совпадает с q_1 .

Подставляя вместо Q_1 его значения из формул (3-7) или (3-8), получим очень важные формулы для к. п. д. котлов, часто используемые в расчетах,

$$\eta_{\text{к}} = \frac{D(i_{\text{п}} - i_{\text{п.в}})}{BQ_{\text{н}}^p}; \quad \eta_{\text{к}} = \frac{c_{\text{в}} W_{\text{в}} (t_{\text{п}} - t_0)}{BQ_{\text{н}}^p}. \quad (3-10)$$

При известном к. п. д. котлов по этим формулам может быть подсчитан расход топлива B .

К. п. д. является одной из важнейших характеристик котельного агрегата и показывает эффективность использования в нем топлива. У лучших современных котельных агрегатов к. п. д. достигает 0,9—0,93. Для небольших котлов средние эксплуатационные значения к. п. д. составляют 0,6—0,75.

Полученные значения к. п. д. котлов не учитывают расход энергии на собственные нужды и являются к. п. д. брутто. С учетом расхода энергии на собственные нужды котлом и всей установкой к. п. д. нетто котельной установки может быть выражен как

$$\eta_{к. у} = \eta_{к. б} - \frac{q_{с. н}}{100}, \quad (3-11)$$

где $q_{с. н}$ — суммарный расход энергии на собственные нужды котельной установки, выраженный в процентах от теплоты сгорания топлива.

Котельные установки расходуют на собственные нужды как тепловую, так и электрическую энергию; выражение последней в процентах от располагаемого тепла топлива, особенно для отопительных и производственно-отопительных котельных, представляет известные трудности. В связи с этим для оценки тепловой экономичности котлов и котельных установок обычно пользуются к. п. д. котла брутто. Расход тепла и электроэнергии на собственные нужды котельной установки учитывается отдельно, рассматриваемыми дальше показателями.

Изменение нагрузки оказывает значительное влияние на тепловую экономичность котлов. Рассмотрим, как меняются отдельные потери тепла при различной нагрузке котла.

Потеря с физическим теплом шлаков q_6 мало изменяется с нагрузкой; практически ее можно считать постоянной. Потери тепла от химической и механической неполноты сгорания топлива q_3 и q_4 при больших нагрузках увеличиваются за счет меньшего времени пребывания топлива в топке, более высоких скоростей воздуха и газов и пр.; при малых нагрузках также наблюдается некоторое увеличение этих потерь вследствие понижения температурного уровня в топке и снижения устойчивости процесса горения. Потеря тепла с уходящими газами возрастает с увеличением нагрузки за счет повышения температуры уходящих газов. При увеличении нагрузки происходит повышение температур газов по всему газовому тракту котла, в том числе и температуры уходящих газов. Потеря тепла от наружного охлаждения за единицу времени

$Q_5^{\text{час}} = q_5 \frac{BQ_n^p}{100}$ *кдж/ч (ккал/ч)* мало зависит от нагрузки, так как температура наружных поверхностей нагрева котла изменяется незначительно. В связи с приблизительным постоянством произведения $q_5 B$ потеря тепла от наружного охлаждения, отнесенная к единице сжигаемого топлива, $Q_5 = \frac{Q_5^{\text{час}}}{B}$ и соответствующая ей относительная потеря q_5

с уменьшением нагрузки увеличиваются обратно пропорционально расходу топлива и при малых нагрузках достигают больших значений.

Последовательное откладывание всех тепловых потерь на графике рис. 3-2 и их вычитание из 100% дают возможность получить кривую

полезно используемого тепла q_1 и к. п. д. котла. Из графика следует, что котлы работают с переменным к. п. д. Максимальное значение к. п. д. получается, как правило, не при полной нагрузке, а при некоторой частичной нагрузке, меньшей номинальной. При больших нагрузках и значительных недогрузках к. п. д. котлов снижается. Для экономичной работы котла в широком диапазоне нагрузок желательно, чтобы участок к. п. д. имел бы вблизи максимума пологое очертание и перекрывал бы возможно больший интервал нагрузок.

Существуют два способа определения к. п. д. котлов: по прямому и обратному тепловому балансу.

Для нахождения к. п. д. по прямому балансу нужно знать величины, характеризующие подводимое и полезно используемое

в котле тепло. К. п. д. определяется по одной из формул (3-7) или (3-8).

Метод обратного баланса заключается в нахождении суммы всех потерь тепла в котельном агрегате и вычислении к. п. д. по формуле

$$\eta_{\text{к}} = 1 - \frac{q_2 + q_3 + q_4 + q_5 + q_6}{100} \quad (3-12)$$

При испытаниях котлов для определения к. п. д. обычно используется метод прямого баланса. В тех случаях, когда непосредственное нахождение расходов топлива, пара и воды затруднено или их определение связано с большими погрешностями, пользуются обратным балансом.

Помимо величины к. п. д. эффективность использования топлива в паровых котлах иногда характеризуется величиной и с парительности топлива

$$И = \frac{D}{B}, \quad (3-13)$$

которая показывает, сколько кг пара можно получить в котельном агрегате при сжигании 1 кг или 1 м³ топлива. Испарительность топлива, кроме потерь тепла в котельном агрегате, зависит еще от теплоты сгорания топлива, параметров пара и питательной воды. Для котлов низкого давления испарительность топлива составляет: 5—8 кг/кг при сжигании каменных углей и антрацитов, 10—13 кг/м³ при сжигании природного газа и 11—14 кг/кг при сжигании мазута.

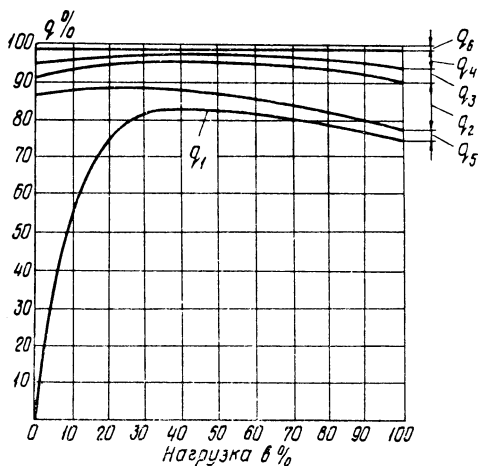


Рис. 3-2. График изменения тепловых потерь и к. п. д. котла при частичных нагрузках

Глава 4. ТОПОЧНЫЕ ПРОЦЕССЫ

4-1. ОСНОВНЫЕ ПРЕДСТАВЛЕНИЯ О ГОРЕНИИ ТОПЛИВА

Горение топлива представляет собой весьма сложный физико-химический процесс. В его основе лежат химические реакции соединения горючих составляющих топлива с кислородом воздуха. Значительную роль играют также физические процессы: смешение топлива с воздухом, подогрев, термическое разложение или испарение топлива.

Химические реакции между топливом и окислителем становятся возможными при столкновении молекул. Для вступления в реакцию молекулы должны обладать энергией, достаточной для разрушения внутримолекулярных связей и называемой энергией активации. Величина энергии активации зависит от реагирующих веществ и оказывает большое влияние на характер и скорость протекающих реакций. Чем меньше энергия активации, тем при прочих равных условиях реакция идет быстрее.

Скорости химических реакций горения топлива при молекулярном механизме процесса могли бы быть определены по законам химической кинетики (закон действующих масс, закон Аррениуса), однако опыты показывают, что процессы горения топлива протекают значительно сложнее, с образованием ряда промежуточных соединений, а стехиометрические уравнения реакций окисления горючих элементов топлива не отражают истинного механизма горения. Объяснить ход реакций горения топлива стало возможным в предположении цепного механизма процесса. Теория цепных химических реакций разработана акад. Н. Н. Семеновым и его сотрудниками.

Процессы горения газообразных соединений топлива, по современным представлениям, протекают в виде разветвленных цепных реакций с участием свободных атомов и радикалов.

Реакции с участием свободных атомов и радикалов характеризуются наиболее низкими энергиями активации; поэтому свободные атомы и радикалы легче вступают в химические реакции с молекулами топлива. В ходе реакции свободные атомы и радикалы образуются как промежуточные продукты и играют роль активных центров для ее развития и ускорения. В ходе реакции образуются также конечные продукты сгорания, т. е. получается тот же результат, если бы реакции проходили, согласно стехиометрическим уравнениям.

Поясним механизм цепной реакции на примере горения водорода.

На рис. 4-1 показан ход одного цикла реакции горения водорода H_2 . Атомарный водород H при столкновении с молекулой кислорода O_2 расщепляет ее, присоединяя к себе один из атомов кислорода и образуя гидроксил OH . При этом освобождается другой атом кислорода. Гидроксил, обладая большой химической активностью, реагирует с молекулой водорода H_2 , образует молекулу воды H_2O и новый свободный атом водорода. Свободный атом кислорода сталкивается с молекулой водорода, в результате получают гидроксил OH и свободный атом водорода H . Гидроксил далее вступает в реакцию с водородом H_2 .

Таким образом, в одном цикле каждый атом водорода образует две конечные молекулы воды и три новых свободных атома водорода, которые значительно ускоряют течение реакции. Реакции, подобно рас-

окисляется до углекислого газа. Вторичные реакции значительно усложняют характер и удлиняют время протекания процесса горения углерода.

Из рассмотрения схемы процесса сжигания углерода видно, что даже такое простое топливо, как чистый углерод, для полного сгорания должно предварительно окисляться до СО, т. е. превратиться в легко сжигаемое газообразное топливо.

Большое влияние на процесс горения топлива оказывают физические факторы. Для организации устойчивого процесса горения необходимо подвести к горючему окислитель, организовать воспламенение топлива и обеспечить наилучшие условия протекания самого процесса горения в смысле его скорости и полноты.

Время, необходимое для сгорания топлива τ_n , зависит от времени протекания физических τ_ϕ и химических τ_x процессов. Так как одно время может накладываться на другое, то в общем случае

$$\tau_n = f(\tau_\phi, \tau_x). \quad (4-1)$$

Время τ_ϕ расходуется на физические процессы подготовки топлива к воспламенению (смешение топлива с воздухом, подогрев, термическое разложение или испарение) и часто называется в р е м е н е м с м е с е о б р а з о в а н и я. Время τ_x затрачивается на протекание химических реакций.

Из различных соотношений между τ_ϕ и τ_x можно выделить прежде всего крайние области протекания процесса горения.

Если время протекания физических процессов несоизмеримо больше времени химических процессов, т. е. $\tau_\phi \gg \tau_x$, то полное время сгорания топлива практически определяется временем смесеобразования. Так как процессы смесеобразования происходят за счет молекулярной и турбулентной диффузии, то такое горение топлива называется г о р е н и е м в д и ф ф у з и о н н о й о б л а с т и.

В том случае когда время физической стадии оказывается несоизмеримо меньше времени химической стадии, т. е. $\tau_x \gg \tau_\phi$, то полное время сгорания топлива определяется в основном скоростью протекания химических реакций. Горение при $\tau_x \gg \tau_\phi$ называется г о р е н и е м в к и н е т и ч е с к о й о б л а с т и.

Между этими крайними областями лежит промежуточная о б л а с т ь д и ф ф у з и о н н о - к и н е т и ч е с к о г о г о р е н и я, в к о т о р о й в р е м е н а протекания физической и химической стадий оказываются соизмеримыми.

В топках котлов процессы горения протекают преимущественно в диффузионной или диффузионно-кинетической областях; время и полнота сгорания топлива в значительной мере зависят от процессов смесеобразования. Таким образом, физические процессы, как правило, тормозят скорость горения топлива.

На процесс горения топлива влияют также температура и давление. При низких температурах топлива (горючей смеси) окислительные процессы протекают замедленно, и выделяющегося тепла не хватает для покрытия теплоглощений окружающей среды. С повышением температуры скорости окислительных процессов возрастают. При некоторой определенной температуре обеспечивается полное покрытие всех теплоглощений и начинается процесс горения топлива. Эта температура называется т е м п е р а т у р о й в о с п л а м е н е н и я. Темпе-

ратура воспламенения зависит от свойств топлива и условий теплообмена в зоне воспламенения. В воздухе при атмосферном давлении температуры воспламенения имеют следующие значения: для жидких топлив — 300—350° С, для ископаемых углей — 450—700° С, для газов — 650—750° С. От температурного режима зависят также скорость и полнота сгорания топлива. При относительно низких температурах скорости химических реакций замедляются, увеличивается полное время сгорания топлива, что приводит к неполноте сгорания. Повышение температурного режима горения благоприятно сказывается не только на скорости химических реакций, но и на некоторых физических процессах (подогрев, испарение, воспламенение). Однако при чрезмерно высоких температурах (более 1800—2000° С) усиливаются процессы диссоциации продуктов полного сгорания с образованием неокислившихся горючих элементов и продуктов неполного сгорания. Для полного сгорания топлива наиболее благоприятны температуры от 1000 до 1800—2000° С.

При повышении давления концентрации молекул топлива и окислителя увеличиваются, уменьшается расстояние между ними, что приводит к интенсификации процесса горения.

4-2. МЕТОДЫ СЖИГАНИЯ ТОПЛИВА В КОТЕЛЬНЫХ УСТАНОВКАХ

В настоящее время в топках котлов используются два основных метода сжигания топлива: слоевой и факельный.

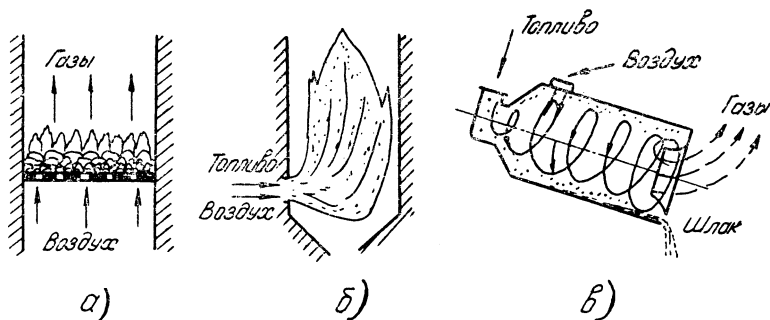


Рис. 4-2. Схемы организации топочных процессов в котельных установках:
 а — схема слоевого сжигания топлива; б — схема факельного сжигания топлива; в — схема вихревого сжигания топлива

При слоевом сжигании (рис. 4-2, а) твердое топливо горит в слое, лежащем на опорной колосниковой решетке. Воздух, необходимый для горения топлива, подается под колосниковую решетку и через отверстия решетки проходит в слой топлива и далее в топочную камеру. Основная масса топлива сгорает в слое на колосниковой решетке. В топочной камере над слоем топлива горят летучие вещества и небольшие кусочки топлива, уносимые потоком продуктов сгорания. Очаговые остатки (зола, шлак) выпадают под решетку или удаляются с нее специальными приспособлениями. Часть золы уносится дымовыми газами. Такие топки называются слоевыми; в них сжигается только твердое топливо.

Характерной особенностью слоевого метода сжигания является наличие значительного запаса горящего топлива, что обеспечивает хорошие условия для зажигания свежезаброшенного топлива и высокую устойчивость процесса горения.

При факельном сжигании (рис. 4-2, б) топливо сгорает в топочной камере налету во взвешенном состоянии. Факельный способ сжигания характеризуется непрерывным движением частиц топлива вместе с потоком воздуха и продуктов сгорания через топочную камеру. Время пребывания частиц топлива в топочной камере ограничено. Запас топлива в камере ничтожно мал, что делает факельный процесс очень чувствительным ко всяким изменениям режима работы котла.

Факельным методом можно сжигать горючие газы, жидкое топливо и мелкораздробленное твердое топливо. Горючие газы сжигаются без какой-либо предварительной подготовки. Мазут предварительно подогревается и разбрызгивается на мельчайшие капли с помощью форсунок. Твердое топливо подвергается очень тонкому размолу; пылевидное топливо вместе с воздухом вдувается в топочную камеру. Часть золы и шлака, получающегося при сжигании твердого топлива, выпадает в воронку в нижней части камеры. Большая часть золы уносится продуктами сгорания.

Топочные устройства для факельного сжигания топлива называются камерными топками. В зависимости от агрегатного состояния топлива различают камерные топки для газообразного, жидкого и пылевидного твердого топлива.

В последнее время в топочной технике некоторое применение получил также вихревой способ сжигания топлива (рис. 4-2, в). Воздух тангенциально подается с высокими скоростями (50—200 м/сек) в камеру сгорания цилиндрической формы. Туда же поступает твердое топливо в виде пыли или частиц с размером до 2—10 мм. За счет транспортирующей способности вихрей и действия центробежных сил частицы топлива движутся вдоль стенок камеры до тех пор, пока полностью не сгорят. Шлак в жидком состоянии стекает по стенкам камеры сгорания в шлаковую ванну. Дымовые газы с частью золы через центральное отверстие отводятся в камеру охлаждения.

Топочные устройства для вихревого сжигания топлива носят название циклонных топок. Помимо твердого топлива в циклонных топках можно сжигать жидкое и газообразное топливо. Осуществление вихревого способа сжигания топлива сопряжено с рядом трудностей, поэтому в настоящее время циклонные топки еще не получили широкого распространения. Перспективность их использования относится, главным образом, к котельным агрегатам средней и большой производительности, однако в последнее время они нашли также применение в небольших котлах для сжигания мазута.

4-3. ТЕПЛОВЫЕ ХАРАКТЕРИСТИКИ ТОПОК

Создание в топках котлов условий, наиболее благоприятных для полного сгорания топлива, обеспечивается прежде всего правильным выбором размеров топок и подводом воздуха в необходимом количестве.

Топочная камера должна иметь такие размеры, чтобы топливо полностью сгорало в пределах топки. При выносе топлива за пределы топки несгоревшие частицы соприкасаются с относительно холодными

поверхностями нагрева; при этом процесс горения ухудшается или совсем прекращается. Выбор размеров топочной камеры из условий обеспечения наиболее полного сгорания топлива имеет важное значение как для камерных топок, так и для слоевых топок, в топочном пространстве которых сгорают летучие вещества и частицы твердого топлива.

В качестве характеристики, связывающей размеры топочной камеры с условиями полного сгорания топлива, пользуясь тепловым напряжением объема топочного пространства

$$\frac{BQ_n^p}{V_T} \text{ Мвт / м}^3 \text{ (ккал/м}^3 \cdot \text{ч)},$$

где V_T — объем топочной камеры, м^3 . Величина $\frac{BQ_n^p}{V_T}$ показывает количество тепла, выделяющееся за единицу времени в 1 м^3 топочной камеры, и характеризует интенсивность тепловой работы топки.

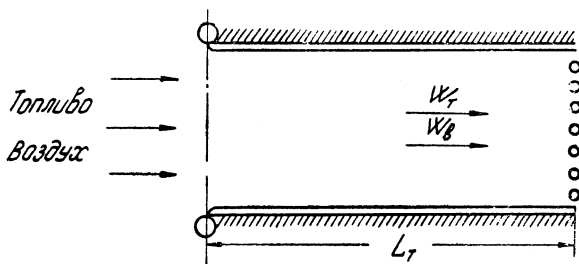


Рис. 4-3. Расчетная схема топочной камеры

Делая ряд допущений, установим, от чего зависит величина теплового напряжения объема топочного пространства. При факельном сжигании топлива камерную топку можно рассматривать как проточную камеру постоянного сечения (рис. 4-3). Топливо и воздух поступают через фронтальную стенку камеры; факел занимает весь объем камеры; к выходному сечению топки процесс горения заканчивается. В этом случае время пребывания топлива в топке равно времени, необходимому для сгорания топлива τ_n . В предположении равномерного распределения топлива по сечению топочной камеры скорость движения частиц топлива может быть выражена через длину топочной камеры L_T и время τ_n

$$w_T = \frac{L_T}{\tau_n}.$$

Газы в топочной камере движутся со средней скоростью

$$w_T = \frac{BV_T(t_T^{cp} + 273)}{3600 f \cdot 273} \cdot \frac{p_{атм}}{p_T^{cp}}. \quad (4-2)$$

Здесь V_T — объем газов, получающихся при сжигании 1 кг топлива, $\text{м}^3/\text{кг}$;

t_T^{cp} — средняя температура газов в топочной камере;

p_T^{cp} — среднее давление газов в топочной камере;

f — сечение топочной камеры.

При умножении на отношение температур и давлений $\frac{t_r^{cp} + 273}{273} \times \times \frac{p_{атм}}{p_r^{cp}}$ объем газов V_r переводится из m^3 при нормальных физических условиях в m^3 при средних температуре и давлении в топке.

Если считать, что газы и топливо имеют в топочной камере одинаковые средние скорости, то, приравнявая полученные значения, после преобразований (обе части равенства умножаем на теплоту сгорания топлива Q_n^p , а произведение fL_r заменяем объемом топочной камеры V_r) получаем приближенное выражение для теплового напряжения объема топочного пространства

$$\frac{BQ_n^p}{V_r} = \frac{3600 \cdot 273 Q_n^p p_r^{cp}}{V_r (t_r^{cp} + 273) p_{атм} \tau_n} \quad (4-3)$$

Из этого выражения видно, что тепловое напряжение объема топочного пространства зависит прежде всего от времени сгорания топлива τ_n . Чем меньше время сгорания топлива, тем большим может быть взято тепловое напряжение объема топочного пространства за счет уменьшения размеров топочной камеры. Существенное влияние на величину теплового напряжения объема топочного пространства оказывает также давление в топочной камере. При повышении давления скорости движения газов и топлива уменьшаются, за счет этого увеличивается время пребывания топлива в топке. Условиям полного сгорания топлива будут соответствовать меньший объем топочной камеры и более высокие тепловые напряжения объема топочного пространства.

Для слоевых топок важное значение имеет выбор размеров колосниковой решетки. Размеры решетки определяют скорости подвода окислителя в слой топлива и отвода продуктов сгорания; от них зависят величина механического уноса частиц топлива, сопротивление решетки и слоя топлива.

Интенсивность тепловой работы колосниковой решетки характеризуется тепловым напряжением зеркала горения $\frac{BQ_n^p}{R}$ *Мвт/м²* (*ккал/м² · ч*), где R — площадь зеркала горения, m^2 , принимаемая по площади части колосниковой решетки, над которой расположен слой горящего топлива. Величина $\frac{BQ_n^p}{R}$ показывает количество тепла, выделяющегося в топке за единицу времени и отнесенного к $1 m^2$ зеркала горения.

Для оценки тепловой работы слоевых топок применяются обе характеристики $\frac{BQ_n^p}{V_r}$ и $\frac{BQ_n^p}{R}$; их использование носит, однако, условный характер, так как в действительности часть топлива сгорает на колосниковой решетке, а другая часть — в объеме топочной камеры.

Тепловые напряжения объема топочного пространства и зеркала горения, рассчитанные по теплоте сгорания топлива и полному часовому расходу топлива, не учитывают потерь тепла в топке и подвода тепла с воздухом. Поэтому они называются видимыми тепловыми напряжениями.

Важной характеристикой теплового и воздушного режима топок является коэффициент избытка воздуха.

Установим влияние коэффициента избытка воздуха на температурный режим в топке. Предположим, что процесс сгорания происходит при отсутствии теплообмена со стенками топки. Тогда все выделяющееся при сгорании топлива тепло будет израсходовано на нагрев продуктов сгорания. Тепловой баланс топки для 1 кг (1 м³) сгоревшего топлива в этом случае запишется:

$$Q_{\text{п}} \frac{100 - q_3 - q_6}{100} + Q_{\text{в}} = V_{\text{г}} c'_{\text{г}} t_{\text{г}}, \quad (4-4)$$

где $Q_{\text{в}}$ — тепло, вносимое в топку с воздухом.

Левая часть уравнения (4-4) представляет собой полезное тепло-выделение в топке и обозначается через $Q_{\text{т}}$. Температура $t_{\text{г}}$ называется теоретической температурой сгорания топлива. Из уравнения (4-4)

$$t_{\text{г}} = \frac{Q_{\text{т}}}{V_{\text{г}} c'_{\text{г}}}. \quad (4-5)$$

Объем продуктов сгорания помимо состава топлива зависит от коэффициента избытка воздуха в топке. Из формулы (4-5) следует, что теоретическая температура сгорания топлива в основном определяется свойствами топлива (теплотой сгорания, составом), температурой подогрева воздуха и коэффициентом избытка воздуха. С увеличением коэффициента избытка воздуха объем продуктов сгорания $V_{\text{г}}$ увеличивается, а теоретическая температура сгорания топлива уменьшается.

При коэффициентах избытка воздуха, применяемых в топочной технике, теоретические температуры сгорания имеют следующие значения: для жидкого и газообразного топлива — 1800—1900°С ($\alpha = 1,15—1,2$), для твердого топлива — 1400—1800°С ($\alpha = 1,3—1,5$). В действительности из-за теплообмена со стенками топочной камеры температура в топке получается всегда ниже теоретической.

Коэффициент избытка воздуха выбирается из условий наиболее полного сгорания топлива и получения максимального к. п. д. котла. При малых коэффициентах избытка воздуха (рис. 4-4) увеличивается потеря тепла от химической неполноты сгорания, а при слоевом сжигании — потери с провалом и топливом, попавшим в шлак. При значительном увеличении коэффициента избытка воздуха потеря тепла от химической неполноты сгорания топлива также начинает возрастать за счет понижения температурного режима в топке и уменьшения времени пребывания топлива в топочной камере вследствие более высоких скоростей воздуха и газов; увеличивается потеря с уносом топлива. С увеличением коэффициента избытка воздуха возрастает потеря тепла

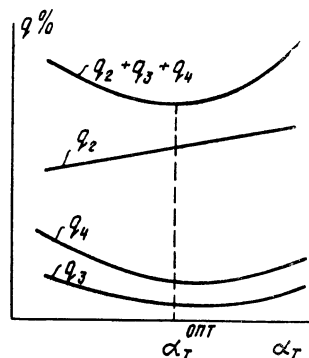


Рис. 4-4. График изменения тепловых потерь в зависимости от коэффициента избытка воздуха

с уходящими газами. Минимуму потерь соответствует оптимальное значение коэффициента избытка воздуха.

Рассмотренные величины: тепловые напряжения объема топочного пространства и зеркала горения, коэффициент избытка воздуха, а также соответствующие им потери тепла от химической и механической неполноты сгорания топлива — являются основными тепловыми характеристиками топочных устройств.

4.4. СЖИГАНИЕ ГАЗОБРАЗНОГО ТОПЛИВА

Газообразное топливо находится в одинаковом агрегатном состоянии с воздухом и легче других видов топлива поддается смешению с воздухом и сжиганию. Газ и воздух подаются в топочные камеры с помощью горелок; горелки могут использоваться так же, как органы смесеобразования.

Различают два основных способа сжигания газа:

1) газ и воздух предварительно перемешиваются в горелке; в топку подается готовая газозвудушная смесь;

2) газ и воздух поступают в топочную камеру отдельно.

Схема образования газозвудушной смеси в горелке и ее горения показана на рис. 4-5, а. К горелке подводится все количество воздуха, необходимое для полного сгорания газа. Горение газа, предварительно перемешанного с воздухом, протекает в кинетической области с высокими скоростями. После зажигания у устья горелки образуется стационарное пламя, имеющее форму конуса. Факел при ламинарном движении газозвудушной смеси представляет собой весьма тонкую горящую оболочку. При турбулентном движении смеси горение происходит в значительно большем объеме. В обоих случаях получается короткое несветящееся пламя. Поэтому такой способ сжигания газа называется также беспламенным.

Образование у устья горелки устойчивого фронта пламени, т. е. границы между горящей и негорящей газозвудушной смесью, является результатом сложного динамического равновесия. Если газозвудушная смесь была бы неподвижной, то фронт пламени распространялся бы в ней с некоторой скоростью u_n . При движении газозвудушной смеси навстречу фронту пламени устойчивое состояние наступит тогда, когда нормальная составляющая скорости потока смеси w_n^{cm} будет равна скорости распространения пламени u_n , направленной перпендикулярно к поверхности конуса. Конусообразная форма фронта горения вызвана неодинаковой скоростью смеси по сечению горелки и торможением потока.

Стабилизация пламени у устья горелки при сжигании газозвудушных смесей возможна только при определенных скоростях потока. При изменении скорости газозвудушной смеси работа горелки становится неустойчивой. Если скорость выхода смеси из горелки станет больше скорости распространения пламени, произойдет отрыв факела от горелки и горение прекратится. При истечении смеси с малыми скоростями пламя затягивается в горелку.

При отдельной подаче (рис. 4-5, б) газ перемешивается с воздухом в топке за счет молекулярной и турбулентной диффузии. Скорость сгорания в этом случае практически полностью зависит от скорости смесеобразования, и горение происходит в диффузионной области. В факеле горелок с внешним смесеобразованием можно выделить три

основных зоны. Во внутренней зоне находится холодный газ. Средняя зона является зоной подготовки газа к воспламенению. В ней газ нагревается, из-за отсутствия кислорода метан разлагается с образованием свободного углерода (сажи). В наружной зоне, куда воздух поступает за счет диффузии, происходит горение газа. Образование сажи делает пламя светящимся и придает факелу яркий золотисто-соломенный цвет. Этот способ сжигания газа известен под названием **факельного**.

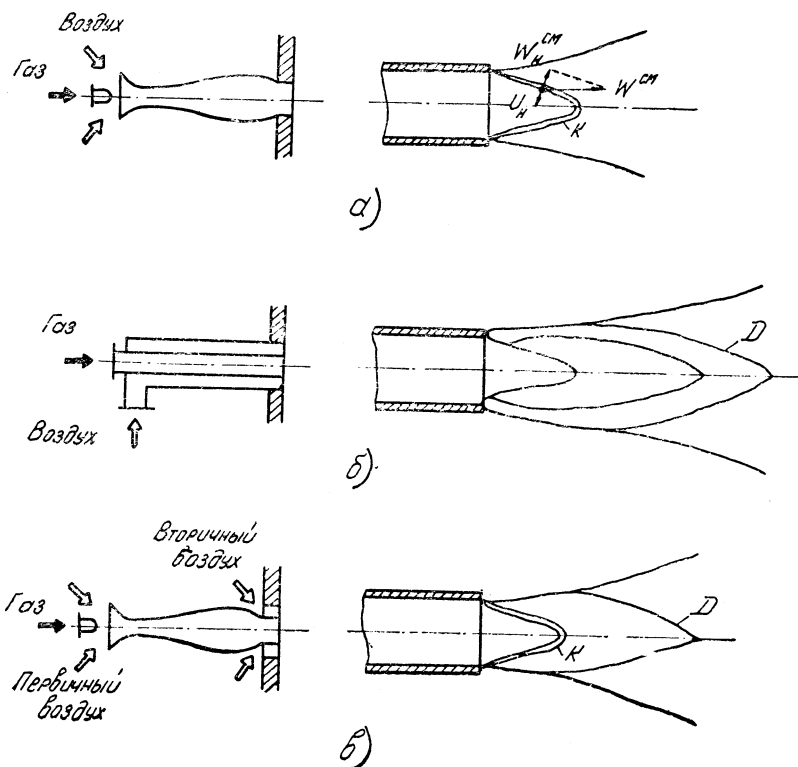


Рис. 4-5. Схемы сжигания газообразного топлива:
 а — беспламенное сжигание; б — факельное сжигание; в — смешанный способ сжигания; Д — фронт диффузионного горения; К — фронт кинетического горения

Скорость и полнота сгорания газа, а следовательно, и длина факела зависят от условий перемешивания газа с воздухом. Если газ и воздух подаются в топку отдельными параллельными потоками, то условия горения получаются наиболее неблагоприятными и факел имеет большую длину. Наоборот, в случае завихрения потоков воздуха и газа или их пересечения под углом создаются условия для хорошего перемешивания и полного сгорания газа, а факел получается более коротким. Длина факела зависит также от производительности горелки.

При большей протяженности фронта горения и значительной длине факела условия стабилизации пламени в диффузионных горелках получаются хорошими; работа горелок отличается устойчивостью в широком диапазоне.

В топочной технике применяется также смешанный принцип сжигания газа (рис. 4-5, в), когда в горелке газ перемешивается только с частью воздуха, необходимого для горения (первичный воздух). Остальная часть воздуха (вторичный воздух) вводится прямо в топку вокруг устья горелки.

Горение газа в этом случае происходит в диффузионно-кинетической области, и полное время сгорания определяется скоростью наиболее медленного процесса. В зависимости от содержания воздуха в начальной газозудушной смеси условия сжигания газа приближаются к одному из рассмотренных ранее способов.

При беспламенном сжигании газа газозудушная смесь может полностью сгорать при очень небольших коэффициентах избытка воздуха ($\alpha = 1,02—1,05$) и высоких тепловых напряжениях объема топочного пространства (до 60 Мвт/м^3 или $50 \text{ млн. ккал/м}^3 \cdot \text{ч}$ и более). Факельное сжигание газа требует повышенных коэффициентов избытка воздуха и более низких теплонапряжений объема топочного пространства. Так как соотношение газа и воздуха при работе котла за счет изменения давления газа колеблется в некоторых пределах, то практически коэффициент избытка воздуха принимается повышенным до $\alpha = 1,1—1,2$; меньшие значения выбираются при наличии перед котлом регулятора давления газа. Тепловые напряжения газовых топок из условий надежной работы обмуровки и поверхностей нагрева часто принимаются пониженными до $230—290 \text{ кВт/м}^3$ ($200—250 \text{ тыс. ккал/м}^3 \cdot \text{ч}$). Потери тепла от химической неполноты сгорания составляют в среднем $q_3 = 1—2\%$.

4.5. СЖИГАНИЕ ЖИДКОГО ТОПЛИВА

Жидкое топливо, согласно современным представлениям, сгорает в парообразной фазе. Качественная картина горения капли жидкого топлива в неподвижной среде может быть представлена следующим образом (рис. 4-6). За счет нагревания топлива испаряются в первую очередь наиболее легкие фракции. При воспламенении паров вокруг капли образуется зона горения. Под влиянием выделяющегося при горении тепла происходит дальнейшее испарение жидкости, и пары топлива диффундируют к зоне горения. Снаружи к зоне горения поступает кислород. Образующиеся продукты сгорания диффундируют от зоны горения наружу.

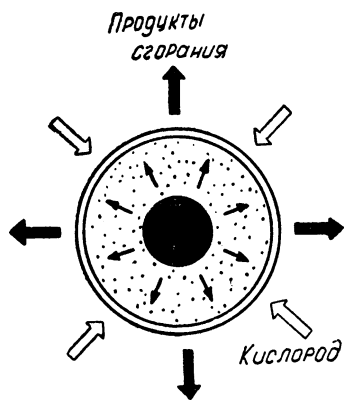


Рис. 4-6. Схема горения капли жидкого топлива в неподвижной среде

Для обеспечения интенсивного испарения жидкого топлива необходимо прежде всего распылить его на мельчайшие капельки. Распыление значительно увеличивает поверхность соприкосновения топлива с воздухом, способствует быстрому испарению жидкости и обеспечивает сжигание топлива во взвешенном состоянии.

Процесс сжигания жидкого топлива можно схематически разделить на следующие фазы: распыление топлива, смеси образования, воспламенение горючей смеси и горение.

Подача жидкого топлива в топку котлов и его распыление осуществляются обычно с помощью форсунок. В паровых (воздушных) форсунках (рис. 4-7, *а*) топливо распыляется струей пара или воздуха. В механических форсунках (рис. 4-7, *б* и *в*) распыление происходит за счет кинетической энергии струи топлива, создаваемой при его истечении под высоким давлением или путем вращения элементов форсунки.

Тонкость распыла топлива зависит от относительной скорости движения между каплями топлива и окружающей (распыливающей) средой, плотности окружающей среды, сил поверхностного натяжения и центробежных сил, действующих на капли топлива. Увеличение относительной скорости движения капель топлива (распыливающей среды) приводит за счет трения о воздух или пар к преодолению сил поверхностного натяжения и дроблению капли на более мелкие частицы. С повышением давления в топке и плотности топочной среды этот эффект увеличивается. Силы поверхностного натяжения уменьшаются при повышении температуры топлива; поэтому мазут перед подачей к форсункам подогревается.

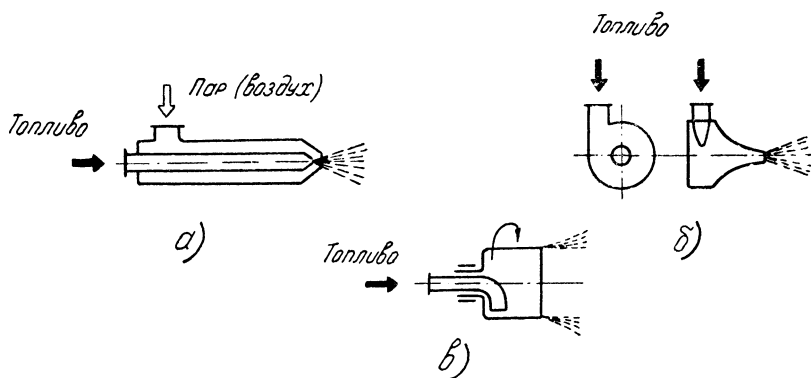


Рис. 4-7. Схемы распыления жидкого топлива форсунками:
а — распыление топлива паром (воздухом); *б* — распыление за счет высокого давления топлива и закручивания струи; *в* — распыление вращением элементов форсунки

В паровых (воздушных) форсунках тонкое распыление топлива достигается при истечении распыляющей среды со скоростями порядка нескольких сотен *м/сек*. Для этого применяется пар (сжатый воздух) давлением 3—10 *бар*. При использовании для распыления жидкого топлива вентиляторного воздуха его скорости течения составляют около 50 *м/сек*, и распыление топлива носит более грубый характер.

В механических форсунках при давлениях порядка 20—40 *бар* скорость истечения топлива получается относительно небольшой. Для обеспечения качественного распыления поток топлива в форсунке на рис. 4-7, *б* перед выходом из сопла предварительно закручивается; в форсунке на рис. 4-7, *в* центробежные силы развиваются в результате вращения элементов форсунки.

Под действием центробежных сил струя топлива на выходе из сопла приобретает форму полого конуса (рис. 4-8, *а*). Силы поверхностного натяжения оказываются не в состоянии сохранить пленку жид-

кости, и струя топлива, взаимодействуя с топочной средой, распадается на крупные капли, которые затем дробятся на более мелкие капельки.

Важным этапом в сжигании жидкого топлива является смесеобразование. Если смешение распыленного топлива с воздухом организовано неудовлетворительно, то горение будет сопровождаться большим химическим недожогом и вследствие неустойчивости может вообще прекратиться. Качественное смесеобразование обеспечивается подачей всего необходимого для горения воздуха к устью факела через воздушно-направляющее устройство. Завихренный поток воздуха подается непосредственно в зону распыления топлива и хорошо с ним перемешивается.

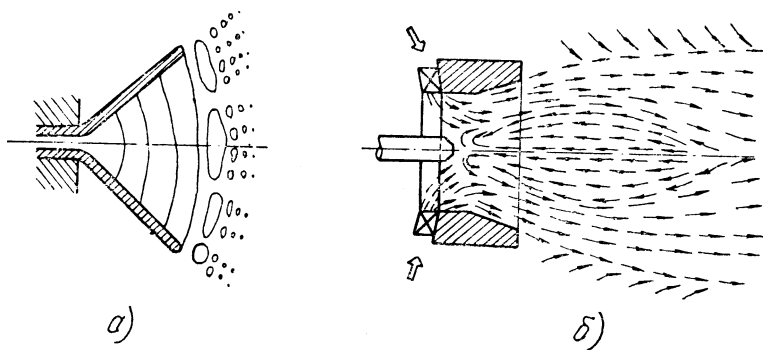


Рис. 4-8. Схема распыления и горения завихренной струи жидкого топлива:
а — растекание и дробление струи топлива; б — горение завихренной струи

Зона воспламенения в факеле устанавливается там, где скорость распространения фронта пламени уравнивается скоростью движения потока топливо-воздушной смеси. Форма зоны воспламенения зависит от формы струи топлива, выходящей из форсунки. При незакрученной струе зона воспламенения имеет форму конуса, основание которого находится вблизи сопла форсунки. В закрученной струе топлива воспламенение начинается с наружных слоев струи, где концентрируются капли топлива. В средней полой части струи создается разрежение, и туда подсасываются горячие продукты сгорания. При этом происходит воспламенение и внутренней поверхности струи. В дальнейшем воспламенение распространяется внутрь струи. На рис. 4-8, б показана схема растекания завихренной струи единичного факела, поясняющая процессы смесеобразования, воспламенения и горения.

Характер и полнота сгорания жидкого топлива зависят также от входящих в его состав углеводородов и от поступления кислорода к зоне горения. Молекулы предельных углеводородов разрушаются и вступают в реакции горения при температуре около 700°C . Ароматические углеводороды, входящие в состав мазута, разрушаются при температуре порядка 1000°C и требуют более длительного времени сгорания. Из-за недостатка окислителя в отдельных участках факела углеводороды разлагаются с образованием сажи. Сажка придает мазутному факелу светящийся характер.

При наличии нескольких форсунок и группы факелов смесеобразо-

вание улучшается за счет турбулизации, горение получается более полным и устойчивым.

Длина факела зависит от тонкости распыла топлива, качества смесеобразования, времени, испарения и горения, конструкции форсунок и регистров. С ростом производительности форсунки длина факела, как правило, увеличивается.

При сжигании мазута в котлах малой производительности важное значение имеет получение короткого факела. Помимо совершенствования форсунок эта задача решается также переходом в отдельных случаях на вихревой процесс сжигания, использованием электрических разрядов для распыления топлива и разрушения термически устойчивых углеводородов и т. д.

Сжигание мазута в топках котлов осуществляется при коэффициенте избытка воздуха $1,1—1,15$. Потеря тепла от химического недожога составляет $q_3 = 1—1,5\%$. В стационарных котлах тепловые напряжения топочного объема имеют пониженные значения $230—290 \text{ квт/м}^3$ или $(200—250) \cdot 10^3 \text{ ккал/м}^3 \cdot \text{ч}$. В этих условиях даже сравнительно крупные капли мазута при хорошем смесеобразовании успевают испариться и сгореть.

При улучшении качества распыления и смесеобразования жидкого топлива тепловые напряжения объема топочного пространства могут быть увеличены в несколько раз без снижения экономичности топочного процесса.

4.6. СЖИГАНИЕ ТВЕРДОГО ТОПЛИВА

По сравнению с газом и жидким топливом сжигание твердого топлива представляет наибольшие трудности. Различие агрегатных состояний топлива и воздуха усложняет процесс смесеобразования. Перед горением твердое топливо требует тепловой подготовки: подогрева, подсушки и термического разложения с выделением летучих веществ и образованием кокса. Существенное влияние на топочный процесс оказывает зола, затрудняющая доступ окислителя к горючему.

В зависимости от конструкции топочных устройств возможны различные варианты организации топочных процессов.

Топочные процессы в слоевых топках

В слоевых топках наиболее часто применяется сжигание топлива в неподвижном слое при верхней загрузке топлива на колосниковую решетку. Свежее топливо забрасывается сверху на горящий слой, а воздух поступает снизу под решетку. По такой схеме осуществляется работа топков с ручным обслуживанием и различными забрасывателями.

Структура неподвижного слоя горящего топлива показана на рис. 4-9. Непосредственно к колосниковой решетке прилегает шлак. Шлак в расплавленном виде стекает с раскаленных кусков кокса навстречу воздуху и постепенно застывает на решетке. Шлаковый слой затрудняет проход воздуха через колосниковую решетку и повышает сопротивление решетки. Полезная роль шлакового слоя сводится к защите колосников от перегрева и обгорания.

Над шлаком находится раскаленный горящий кокс. Этот слой является основным источником выделения тепла и имеет важнейшее

значение в развитии слоевого топочного процесса. Сверху располагается свежезагруженное топливо. Через него проходят продукты сгорания топлива, имеющие высокую температуру; они подогревают топливо и подготавливают его к воспламенению. Затем по мере выгорания топливо проходит все остальные зоны. Над слоем топлива сгорают летучие вещества и увлеченные частицы твердого топлива.

Свежее топливо подвергается тепловому воздействию снизу и сверху; благодаря этому создаются хорошие условия для воспламенения топлива и устойчивого процесса горения. Это позволяет сжигать в рассматриваемых топках различные виды твердых топлив.

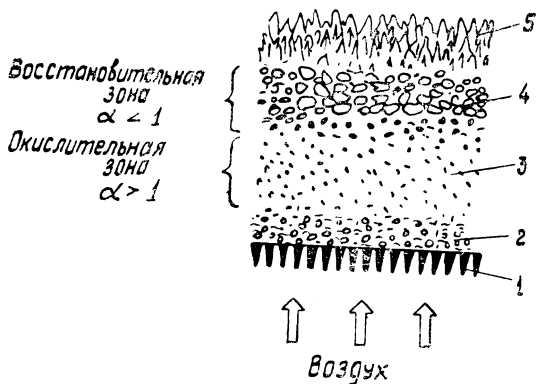


Рис. 4-9. Структура неподвижного слоя горящего топлива

1 — колосники; 2 — слой шлака; 3 — слой горящего кокса; 4 — слой свежезагруженного топлива; 5 — надслойное пламя

При движении по межкусковым каналам кислород воздуха вступает в реакции с раскаленным углеродом, с окисью углерода, и его количество постепенно уменьшается. При недостатке кислорода в верхнем слое горящего топлива начинается восстановление углекислого газа в окись углерода. Образование восстановительной зоны может привести к значительной неполноте сгорания топлива. Для обеспечения наилучшего течения окислительных реакций сжигание топлива организуется в тонком слое. Высота окислительной зоны зависит от крупности кусков топлива и его влажности. Чем больше размер кусков и чем выше влажность, тем толще должен быть слой топлива. Практически слой топлива на решетке поддерживается при сжигании ископаемых углей толщиной от 50 до 200 мм.

В топках с ручным обслуживанием топливо забрасывается на решетку периодически. Вследствие периодического заброса топлива топка работает с переменным коэффициентом избытка воздуха, что приводит к появлению больших избытков или недостатка воздуха. За счет прорыва холодного воздуха при открытии загрузочных дверей тепловой режим топки еще более ухудшается. В целях некоторого улучшения работы топок с ручным обслуживанием заброс топлива на колосниковую решетку рекомендуется производить малыми порциями с возможно меньшим периодом между загрузками (через 5—10 минут).

В топках с забрасывателями топливо подается на решетку непрерывно, топочный процесс не подвергается периодическим нарушениям и является более экономичным.

Неравномерность распределения топлива на решетке, особенно при ручном забросе, различная величина кусков топлива способствуют его неравномерному выгоранию и образованию прогаров. В местах с меньшей толщиной слоя и там, где образовались прогары, проходит излишнее количество воздуха; благодаря чему картина неправильного распределения и использования воздуха еще более усугубляется. При горении топлив со спекающимся коксом доступ воздуха в слой постепенно уменьшается и интенсивность горения снижается. Все это делает необходимым шуровку слоя топлива с целью его разравнивания, устранения прогаров, подрезки и подломки слоя кокса. Неблагоприятным последствием шуровки является смещение зон горения.

При сжигании углей с большим содержанием мелких фракций в топках с верхним забросом топлива может иметь место значительный механический недожог за счет уноса топлива. Он усиливается при сжигании топлива с малым выходом летучих, особенно в топках с забрасывателями. Частицы угля подхватываются потоком газов, выносятся из слоя и не успевают сгореть в топочной камере. Полное сгорание угольной мелочи и летучих веществ требует определенного развития топочных камер в высоту.

Слоевые топки с неподвижным слоем топлива имеют тепловое напряжение объема топочного пространства $290\text{--}350$ $\text{квт}/\text{м}^3$ или $(250\text{--}300)$ тыс. $\text{ккал}/\text{м}^3 \cdot \text{ч}$, тепловое напряжение зеркала горения $800\text{--}1050$ $\text{квт}/\text{м}^2$ или $(700\text{--}900)$ тыс. $\text{ккал}/\text{м}^2 \cdot \text{ч}$ и коэффициент избытка воздуха $\alpha=1,4$. При сжигании сортированных антрацитов, рядовых каменных и бурых углей топочные потери в топках с ручными колосниковыми решетками составляют $q_3=2\text{--}5\%$ и $q_4=6\text{--}11\%$, а в топках с забрасывателями на неподвижный слой топлива — $q_3=1\%$ и $q_4=7\text{--}11\%$.

В слоевых топках часто применяется также другая схема организации топочного процесса, когда топливо с небольшой скоростью перемещается по решетке или движется вместе с решеткой, а воздух проходит через слой топлива поперечным потоком. По такой схеме работают топки с цепными решетками и шурующей планкой.

Особенности топочных процессов при поперечной схеме движения топлива и воздуха рассмотрим на примере топки с цепной решеткой (рис. 4-10).

Цепная решетка представляет собой бесконечное полотно-транспортер, состоящее из отдельных колосников и приводимое в движение с помощью электродвигателя. Топливо из бункера попадает на переднюю часть решетки и перемещается вместе с ней с небольшой скоростью. Воздух подводится под решетку.

В структуре слоя горящего топлива по длине цепной решетки устанавливается несколько четко разделенных зон. На передней части решетки протекают процессы подготовки свежего топлива к воспламенению. Так как топливо поступает на относительно холодные колосники, то основным источником для подогрева и воспламенения являются теплоизлучения газовой среды и обмуровки. После подогрева и подсушки начинается выделение летучих. Фронт выхода летучих и фронт воспламенения, вследствие верхнего зажигания, располагаются с наклоном в сторону движения решетки. В средней части решетки находится зона горения кокса. Так же, как и в топках с неподвижным слоем

топлива, здесь могут быть выделены окислительная и восстановительная зоны. В конце решетки находится зона выжигания шлака. С полотна решетки шлак удаляется шлакоснимателем.

Процесс горения протекает на цепной решетке непрерывно, однако различные зоны требуют разного количества воздуха. Максимальное количество воздуха должно подаваться в зону активного горения. Зона подготовки топлива к воспламенению и зона выжигания шлака требуют небольшого количества воздуха. Для подачи в отдельные зоны различных количеств воздуха применяется позонное (секционное) дутье. Подвод воздуха к отдельным зонам улучшает горение топлива и обеспечивает снижение коэффициента избытка воздуха в топке.

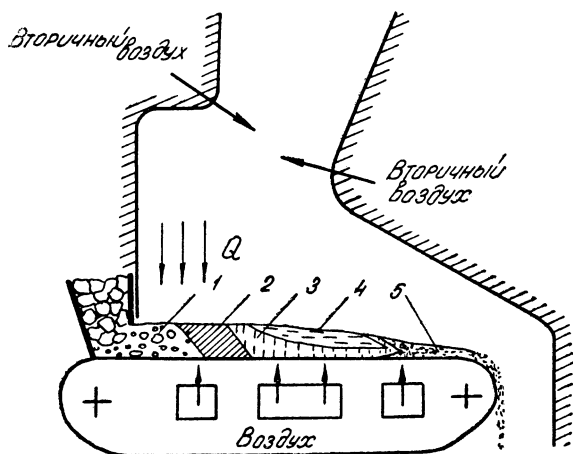


Рис. 4-10. Схема горения топлива на цепной решетке

1 — свежее топливо; 2 — зона подготовки к воспламенению; 3 — окислительная зона; 4 — восстановительная зона; 5 — зона выжигания шлака

Условия зажигания топлива сверху не являются достаточно эффективными. Поэтому в топках с цепными решетками принимается ряд мер к созданию более благоприятных условий для зажигания топлива и сокращения продолжительности подготовительных этапов. Топочная камера для большинства топлив, особенно трудновоспламеняющихся и влажных (антрациты, бурые угли), выполняется с приподнятым передним сводом и сильно развитым задним сводом, низко расположенным над решеткой. Газы, образующиеся в зоне активного горения, направляются к начальному участку решетки, где способствуют более быстрому зажиганию свежего топлива. При этом не использованный в зоне выжигания шлака воздух подводится в зону активного горения. Излучение от раскаленной обмуровки сводов и боковых стен топочной камеры также способствует зажиганию топлива и более полному выгоранию горючих из шлака.

Для интенсификации топочных процессов применяется подогрев воздуха до температуры 150—250° С.

В целях снижения потери тепла от химической неполноты сгорания топлива в узкое место топочной камеры (горловину) в небольших количествах может подводиться вторичный воздух.

При тепловых напряжениях $\frac{BQ_n^p}{V_T} = 230-350 \text{ кВт/м}^3$ или (200—300) тыс. $\text{ккал/м}^3 \cdot \text{ч}$, $\frac{BQ_n^p}{R} = 800-1150 \text{ кВт/м}^2$ или (700—1000) тыс. $\text{ккал/м}^2 \cdot \text{ч}$ и коэффициенте избытка воздуха $\alpha = 1,3$ топочные потери в топках с цепными решетками в среднем составляют $q_3 = 1\%$ и $q_4 = 5-7\%$.

Понятие о топочных процессах в камерных топках

Факельный метод сжигания твердого топлива принципиально не отличается от сжигания газообразного и распыленного жидкого топлива. Измельченное твердое топливо вместе с воздухом подается в топочную камеру с помощью горелок и сгорает в факеле при прямом движении через камеру.

Сжигание твердого топлива в камерных топках требует предварительного его размола и сушки. С помощью мельничных устройств топливо размалывается в порошок с размером частиц от нескольких до 250—300 мкм . Топлива с высоким содержанием летучих веществ легче сгорают во взвешенном состоянии и допускают более грубый помол. Сушка топлива осуществляется горячим воздухом из воздухоподогревателя в мельницах или специальных сушилках.

При сжигании твердого топлива факельным методом размеры и форма топочной камеры должны соответствовать условиям размещения в ней факела пламени и полного сгорания топлива. Частицы твердого топлива требуют относительно много времени для сгорания и значительной протяженности топочной камеры. В связи с этим тепловые напряжения объема топочного пространства принимаются пониженными до 140—230 кВт/м^3 или (120—200) тыс. $\text{ккал/м}^3 \cdot \text{ч}$, а минимальная длина факела составляет 7—10 м.

Поверхность соприкосновения измельченного топлива с воздухом увеличивается во много раз и существенно улучшаются условия его сжигания. В камерных топках достигается наиболее низкий для твердого топлива коэффициент избытка воздуха $\alpha = 1,2-1,25$ при относительно небольших потерях от недожога топлива ($q_3 = 0,5-1\%$ и $q_4 = 1-7\%$).

Зола отводится из топок в твердом или жидком состоянии; большая часть золы уносится с дымовыми газами.

Факельное сжигание твердого топлива позволяет механизировать и автоматизировать все операции, экономично сжигать различные виды топлива, почти неограниченно увеличивать мощность топочных устройств и котлов. К недостаткам рассматриваемого метода относятся: большие размеры топочных камер, потребность в сложном и громоздком оборудовании для размола и сушки топлива, значительные расходы электроэнергии. Факельное сжигание твердого топлива широко применяется в котлах средней и большой производительности (более 20—35 т/ч).

Глава 5. ТЕПЛООБМЕН В КОТЕЛЬНЫХ АГРЕГАТАХ

5-1. ОБЩАЯ ХАРАКТЕРИСТИКА ПРОЦЕССА ТЕПЛООБМЕНА В КОТЛОАГРЕГАТАХ

Теплообмен в котлоагрегатах начинается в топочных камерах и продолжается в газоходах, где размещаются поверхности нагрева. В сложном процессе передачи тепла от продуктов сгорания к нагреваемой среде (воде, пару или воздуху) через разделяющую их металлическую стенку встречаются все известные элементарные виды теплообмена: теплопроводность, конвекция и тепловое излучение. Горячие газы отдают тепло поверхностям нагрева в основном путем конвекции и излучения. Через стенку происходит теплообмен за счет теплопроводности. От поверхности стенок тепло отдается нагреваемой среде, главным образом, посредством конвекции.

По способу восприятия тепла от продуктов сгорания поверхности нагрева котлоагрегата условно делятся на радиационные и конвективные.

К радиационным относятся поверхности нагрева, расположенные в топочной камере и воспринимающие тепло от излучения факела. Вследствие высоких температур факела в топочных камерах преобладает теплообмен радиацией. Располагаясь вдоль стен топочной камеры, радиационные поверхности нагрева защищают обмуровку от воздействия высоких температур; поэтому они называются также экранами.

Поверхности нагрева, расположенные за топочной камерой в газоходах котлоагрегата, считаются конвективными. При понижении температуры газов уменьшается тепло, передаваемое излучением, и основную роль в теплообмене между газами и стенкой начинает играть конвекция. Тепло, передаваемое в отдельных элементах котлоагрегата, определяется по охлаждению продуктов сгорания через разность их энтальпий

$$Q = \varphi B_p (I_r' - I_r'' + \Delta I_{пр}). \quad (5-1)$$

Здесь Q — полезное тепловосприятие газохода, *квт (ккал/ч)*;
 I_r' — энтальпия газов на входе в газоход, *кдж/кг (ккал/кг)*;
 I_r'' — энтальпия газов на выходе из газохода, *кдж/кг (ккал/кг)*;
 $\Delta I_{пр}$ — тепло, вносимое в газоход холодным воздухом, поступающим за счет присосов, *кдж/кг (ккал/кг)*;
 B_p — расчетный расход топлива, *кг/сек*, или *кг/ч*, отличающийся от действительного расхода B множителем $\left(1 - \frac{q_4}{100}\right)$, который учитывает механический недожог топлива;
 φ — коэффициент сохранения тепла, определяемый как $\varphi = 1 - \frac{q_5}{100}$ и учитывающий потерю тепла от наружного охлаждения газохода.

В элементах котлоагрегата с переменной температурой нагреваемого рабочего тела (водяной экономайзер, пароперегреватель, воздухоподогреватель) величина полезного тепловосприятия может быть выражена через разность энтальпий рабочего тела.

Тепловосприятие пароперегревателя

$$Q_{пп} = D(i_{п} - i''), \quad (5-2)$$

где $i_{п}$ — конечная энтальпия перегретого пара;
 i'' — энтальпия пара на входе в пароперегреватель.

Тепловосприятие водяного экономайзера

$$Q_{эк} = W_{п.в} (i - i_{п.в}). \quad (5-3)$$

Здесь $W_{п.в}$ — расход питательной воды через экономайзер;
 i — энтальпия воды (пароводяной смеси) на выходе из экономайзера;
 $i_{п.в}$ — энтальпия питательной воды, поступающей в экономайзер.

Тепловосприятие воздухоподогревателя

$$Q_{вп} = B_p (I_v'' - I_v'), \quad (5-4)$$

где I_v'' и I_v' — соответственно энтальпии холодного и горячего воздуха, ккал/кг.

Выражения (5-1), (5-2), (5-3) и (5-4) представляют собой уравнения тепловых балансов газоходов, написанные отдельно для продуктов сгорания и нагреваемой среды.

5.2. ТЕПЛООБМЕН В ТОПОЧНЫХ КАМЕРАХ

В топочных камерах конвективная составляющая теплообмена имеет небольшую величину; ею обычно пренебрегают и считают, что все тепло от газов передается поверхностям нагрева излучением.

Основным и первичным источником излучения в топочных камерах является факел горения. Помимо факела, который занимает лишь часть объема топочной камеры, в теплообмене излучением участвуют также газовая среда, заполняющая топочную камеру, а в слоевых топках — поверхность горящего топлива. В качестве вторичного и промежуточного источника излучения выступает обмуровка топки, которая воспринимает тепло от факела и продуктов сгорания, а затем большую его часть отражает на радиационные поверхности нагрева. В процессе излучения факела и газовой среды активную роль играют трехатомные газы (CO_2 , SO_2 и H_2O) и раскаленные частицы горящего топлива, золы и сажи.

Связь между переданным излучением количеством тепла $Q_{л}$ и радиационной поверхностью нагрева H_p может быть установлена с помощью закона Стефана-Больцмана

$$Q_{л} = \zeta a_{т} C_0 H_p \left[\left(\frac{T_{ф}}{100} \right)^4 - \left(\frac{T_{ст}}{100} \right)^4 \right] \text{ кВт (ккал/ч)}. \quad (5-5)$$

Здесь $T_{ф}$ — температура факела, °К;
 $T_{ст}$ — температура наружной поверхности стенки (радиационных поверхностей нагрева), °К;
 C_0 — коэффициент излучения абсолютно черного тела, равный $5,67 \text{ вт/м}^2 \cdot \text{град}^4$ ($4,9 \text{ ккал/м}^2 \cdot \text{ч} \cdot \text{град}^4$);
 $a_{т}$ — степень черноты топки, представляющая собой приведенную степень черноты системы «факел — радиа-

ционная поверхность нагрева» и определяемая через степень черноты факела и степень черноты поверхностей нагрева;

ζ — условный коэффициент загрязнения или закрытия (огнеупорными материалами) радиационных поверхностей нагрева.

На основании формулы (5-5) строятся аналитические методы расчета теплообмена в топочных камерах. Теоретическое решение задачи встречает ряд существенных трудностей.

При горении топлива и одновременном протекании процессов теплообмена в топочной камере возникает весьма сложное пространственное температурное поле. Максимальная температура получается в ядре факела. Верхним пределом этой температуры является теоретическая температура сгорания топлива. Вследствие теплообмена с радиационными поверхностями нагрева температура продуктов сгорания уменьшается по высоте и по направлению к стенкам топки. Пространственное температурное поле, возникающее в топочной камере, делает весьма затруднительным выбор расчетной температуры факела.

Сложной величиной является также степень черноты факела $\alpha_{\text{ф}}$. По мере выгорания топлива в факеле меняется концентрация частиц топлива, золы и сажи, повышается содержание трехатомных газов, изменяется температура продуктов сгорания. Степень черноты факела в различных участках топочной камеры получается различной. Аэродинамическая картина расположения очага горения в топочной камере также не поддается теоретическому исследованию. В связи с этим аналитические методы еще не доведены до такого состояния, чтобы ими можно было пользоваться в практических расчетах.

Другой путь расчета теплообмена в топочных камерах основан на использовании опытных данных. Однако полученные таким образом эмпирические зависимости носят ограниченный характер и пригодны лишь для определенных конструкций топков.

В настоящее время в СССР для расчета теплообмена в топочных камерах принят в качестве нормативного метод, основанный на совместном использовании аналитических и экспериментальных исследований. Этот метод базируется на применении теории приближенного подобия к процессам теплообмена в топочных камерах.

Критериальное уравнение для расчета теплообмена получается следующим путем. Для любого сечения топочной камеры могут быть составлены уравнение теплового баланса продуктов сгорания и уравнение теплообмена излучением

$$Q = \varphi B_p (Q_T - I), \quad (5-6)$$

$$Q_{\text{л}} = \zeta \alpha_{\text{т}} C_0 H_p \left[\left(\frac{T_{\text{эф}}}{100} \right)^4 - \left(\frac{T_{\text{ст}}}{100} \right)^4 \right], \quad (5-7)$$

где Q_T — полезное тепловыделение в топке;
 I — энтальпия газов в выбранном сечении топочной камеры; определяется по средней температуре газов t в этом сечении;
 $T_{\text{эф}}$ — средняя эффективная температура факела, °К; величина $T_{\text{эф}}$ подбирается исходя из равенства количества тепла, передаваемых в рассматриваемом объеме топочной камеры факелом с действительным сложным полем температур и с постоянной температурой ($T_{\text{эф}}$).

Пренебрегая конвективным теплообменом в топочной камере, решим совместно уравнения (5-6) и (5-7):

$$C_0 10^{-8\zeta} a_T H_p (T_{\text{эф}}^4 - T_{\text{ст}}^4) = \varphi B_p (Q_T - I).$$

Разность энтальпий газов $Q_T - I$ может быть заменена через разность температур и среднюю теплоемкость газов $c'_{\text{ср}}$ в интервале температур $T_T - T$

$$Q_T - I = V_r c'_T t_T - V_r c'_t = V_r c'_{\text{ср}} (t_T - t) = V_r c'_{\text{ср}} (T_T - T).$$

Тогда после подстановки

$$C_0 \cdot 10^{-8\zeta} a_T H_p (T_{\text{эф}}^4 - T_{\text{ст}}^4) = \varphi B_p V_r c'_{\text{ср}} (T_T - T).$$

Заменяем абсолютные температуры безразмерными величинами, отнесенными к теоретической температуре сгорания топлива,

$$\theta_{\text{эф}} = \frac{T_{\text{эф}}}{T_T}; \quad \theta_{\text{ст}} = \frac{T_{\text{ст}}}{T_T}; \quad \theta = \frac{T}{T_T}.$$

После замены получим:

$$C_0 \cdot 10^{-8\zeta} a_T H_p T_T^3 (\theta_{\text{эф}}^4 - \theta_{\text{ст}}^4) = \varphi B_p V_r c'_{\text{ср}} (1 - \theta).$$

Средняя эффективная температура $\theta_{\text{эф}}$ может быть выражена через температуру в рассматриваемом сечении камеры θ степенной зависимостью следующего вида:

$$\theta_{\text{эф}} = C \theta^n,$$

где C и n — коэффициенты.

Величиной $\theta_{\text{ст}}$ ввиду ее малости по сравнению с $\theta_{\text{эф}}$ можно пренебречь. При этом уравнение может быть записано следующим образом:

$$\frac{C_0 \cdot 10^{-8\zeta} H_p T_T^3}{\varphi B_p V_r c'_{\text{ср}}} a_T C^4 \theta^{4n} + \theta - 1 = 0.$$

Множитель

$$Bo = \frac{\varphi B_p V_r c'_{\text{ср}}}{C_0 \cdot 10^{-8\zeta} H_p T_T^3} \quad (5-8)$$

представляет собой безразмерную величину и носит название критерия Больцмана. Критерий Больцмана является главным определяющим критерием радиационного теплообмена в топочных камерах.

Для выходного сечения топки $t = t_{\text{вых}}$, $\theta = \theta_{\text{вых}} = \frac{T_{\text{вых}}}{T_T}$, и рассматриваемое уравнение примет вид

$$\frac{a_T C^4}{Bo} \theta_{\text{вых}}^{4n} + \theta_{\text{вых}} - 1 = 0.$$

Из этого уравнения видно, что безразмерная температура $\theta_{\text{вых}}$ зависит от критерия Больцмана, степени черноты топки a_T и коэффи-

циентов C и n . Функциональная зависимость между указанными величинами была установлена путем обработки большого количества опытных данных, характеризующих работу различных топок, и представлена в виде критериального уравнения

$$\theta_{\text{вых}} = \frac{Bo^{0,6}}{Aa_T^{0,6} + Bo^{0,6}}, \quad (5-9)$$

здесь A — коэффициент, зависящий от типа топки и вида сжигаемого топлива.

Решение критериального уравнения (5-9) относительно $t_{\text{вых}}$ или H_p дает формулы, используемые в практических расчетах для определения температуры газов на выходе из топочной камеры или радиационной поверхности нагрева,

$$T_{\text{вых}} = \frac{T_T}{\left(\frac{0,259 \cdot 10^{-8} C_0^{\zeta} H_p a_T T_T^3}{\varphi B_p V_r c_{cp}} \right)^{0,6} + 1} \text{ } ^\circ\text{K}, \quad (5-10)$$

$$H_p = 3,87 \cdot 10^{-8} \frac{B_p Q}{C_0^{\zeta} a_T T_{\text{вых}} T_T^3} \sqrt[3]{\left(\frac{T_T}{T_{\text{вых}}} - 1 \right)^2} \text{ } \text{м}^2. \quad (5-11)$$

В этих формулах значение коэффициента A принято $A=0,445$, что соответствует большинству топок.

Остановимся на рассмотрении основных параметров, определяющих радиационный теплообмен в топочных камерах.

В критериальное уравнение (5-9) и формулы (5-10) и (5-11) входит температура газов на выходе из топки $T_{\text{вых}}$. При сложном пространственном температурном поле в топочной камере средняя температура газов на выходе из топки оказывается его нижней и вполне определенной температурной границей, которая может быть измерена опытным путем.

Температура газов на выходе из топки является весьма важной характеристикой работы котлоагрегата и оказывает влияние на ряд эксплуатационных и конструктивных показателей.

Для обеспечения наиболее полного завершения топочных процессов и устойчивого горения топлива температура газов на выходе из топки должна быть, как правило, не ниже 1000°C .

При сжигании твердых топлив температура газов на выходе из топки ограничивается условиями шлакования конвективных поверхностей нагрева, расположенных на выходе из топочной камеры. Если дымовые газы имеют температуру, равную или большую, чем температура начала размягчения золы t_2 , то расплавленные частицы золы прилипают к поверхностям нагрева, охлаждаются и образуют шлаковые наросты.

Для предотвращения шлакования температура газов на выходе из топки принимается на $50\text{—}100^\circ\text{C}$ ниже, чем температура начала размягчения золы t_2 .

Температура газов на выходе из топки оказывает влияние также на суммарную величину поверхностей нагрева котлоагрегата, его размеры и стоимость. При высоких температурах газов теплообмен излучением более эффективен, чем теплообмен конвекцией. Однако при снижении температуры газов на выходе из топки эффективность радиа-

ционного теплообмена падает, а величина радиационной поверхности нагрева, определяемая по формуле (5-11), резко возрастает. Технико-экономические расчеты показывают, что оптимальные значения температуры газов на выходе из топки, соответствующие минимальным капитальным затратам на строительство котлоагрегатов, находятся в пределах 1000—1200°С. Эти значения температур достаточно хорошо согласуются с требованиями исключения шлакования поверхностей нагрева и обеспечения полного и устойчивого сгорания топлива.

Уточним далее понятие радиационной поверхности нагрева. В современных водотрубных котлах экраны выполняются из труб относительно небольшого диаметра и располагаются вдоль стен топки. При таком расположении и конструкции экранов поверхность труб воспринимает тепло неравномерно. Наибольшее количество тепла получает та часть поверхности труб, которая обращена внутрь топочной камеры. Боковые и задние стенки труб участвуют в теплообмене в зависимости от угла падения лучей и получают отраженное тепло от обмуровки. Неравномерность тепловосприятия экранных труб по периметру вызывает затруднение в определении радиационной поверхности нагрева. Для упрощения расчетов радиационную поверхность нагрева H_p условно принимают как непрерывную плоскость, эквивалентную по тепловосприятию действительной экранной поверхности нагрева.

Между радиационной поверхностью нагрева H_p и площадью стен топки, занятых экранами $F_{ст}^{эк}$, устанавливается следующее соотношение:

$$H_p = \Sigma (F_{ст}^{эк} x) m^2, \quad (5-12)$$

где x — угловой коэффициент экрана.

Под угловым коэффициентом экрана следует понимать отношение тепла, воспринятого действительной поверхностью нагрева, к теплу, которое могла бы воспринять непрерывная плоскость величиной $F_{ст}^{эк}$. Угловые коэффициенты находятся по графикам в зависимости от конструктивных характеристик экранов. Основными характеристиками экранов являются: наружный диаметр труб d , шаг между трубами s и отстояние осей труб от обмуровки e . При установке труб вплотную радиационная поверхность нагрева экранов становится равной площади стен, на которых они расположены, и $x=1$. С увеличением шага между трубами угловой коэффициент экрана уменьшается.

Степень черноты топки a_t определяется через степень черноты факела a_ϕ и степень черноты загрязненных поверхностей нагрева с учетом относительных геометрических размеров радиационной поверхности нагрева, а для слоевых топков — также с учетом площади зеркала горения. Для камерных топков степень черноты определяется по формуле

$$a_t = \frac{a_\phi}{a_\phi + (1 - a_\phi) \zeta_\psi}, \quad (5-13)$$

а для слоевых топков по формуле

$$a_t = \frac{a_\phi + (1 - a_\phi) \rho\psi}{1 - (1 - \zeta_\phi)(1 - \rho\psi)(1 - a_\phi)}, \quad (5-14)$$

где ψ — степень экранирования топки, представляющая отношение радиационной поверхности нагрева H_p к полной поверхности стен топки $F_{ст}$; для камерных топок — $\psi = \frac{H_p}{F_{ст}}$, для слоевых топок — $\psi = \frac{H_p}{F_{ст} - R}$, R — площадь зеркала горения;

$\rho = \frac{R}{H_p}$ — соотношение между площадью зеркала горения и радиационной поверхностью нагрева.

В связи с трудностью аналитического определения степень черноты факела a_{ϕ} находится с помощью ряда эмпирических коэффициентов, вычисление которых тесно связано с используемым для расчетов радиационного теплообмена критериальным уравнением (5-9) и всей расчетной методикой в целом. При нахождении степени черноты факела учитываются вид пламени (несветящееся, полусветящееся или светящееся), степень заполнения топочной камеры светящимся пламенем, давление в топке, толщина излучающего слоя газов, степень ослабления лучей топочной средой и другие, определяющие излучение факторы.

Численные значения степени черноты факела лежат в пределах $a_{\phi} = 0,37 - 0,95$; меньшие значения относятся к несветящемуся газовому пламени и пламени при слоевом сжигании антрацита, большие значения соответствуют светящемуся пламени жидкого топлива.

Более подробные материалы и указания по расчету теплообмена в топочных камерах приводятся в нормах теплового расчета котельных агрегатов.

Нормативный метод расчета теплообмена в топочных камерах для большинства топок дает удовлетворительные результаты, однако в некоторых случаях его использование выходит за границы поставленных экспериментов. К недостаткам нормативного метода относятся также его сложность, большое количество эмпирических коэффициентов, невозможность учета различного тепловосприятия экранами по высоте и периметру топочной камеры. Отмеченные недостатки нормативного метода указывают на необходимость дальнейшего развития и совершенствования методов расчета теплообмена в топочных камерах.

5-3. ТЕПЛОБМЕН В КОНВЕКТИВНЫХ ПОВЕРХНОСТЯХ НАГРЕВА

При движении продуктов сгорания через конвективные поверхности нагрева основная часть тепла от газов к стенке отдается конвекцией; в процессе теплообмена излучением принимают участие трехатомные газы и частицы золы. Известный характер изменения температур и постоянство состава газов в отдельных газоходах облегчают расчет процессов теплообмена. Для конвективного теплообмена в настоящее время имеются вполне надежные расчетные формулы, полученные на основании применения теории подобия. Теплообмен за счет газового излучения рассчитывается по закону Стефана - Больцмана.

В конвективных газоходах котлоагрегата связь между переданными количествами тепла Q и поверхностями нагрева H устанавливается основным уравнением теплопередачи

$$Q = k \Delta t H \text{ квт (ккал/ч)}. \quad (5-15)$$

Для определения величины поверхности нагрева или температуры газов на выходе из газохода необходимо знать коэффициент теплопередачи k и средний температурный напор Δt .

Коэффициент теплопередачи

В эксплуатационных условиях трубы поверхностей нагрева могут быть покрыты загрязнениями: со стороны газов — слоем золы и сажи, со стороны воды — слоем накипи (рис. 5-1). Передача тепла от газов к нагреваемой среде происходит через многослойную цилиндрическую стенку. Для упрощения расчетов коэффициент теплопередачи определяется по формуле для плоской многослойной стенки, что не вносит значительной погрешности,

$$k = \frac{1}{\frac{1}{\alpha_1} + \frac{\delta_3}{\lambda_3} + \frac{\delta_m}{\lambda_m} + \frac{\delta_n}{\lambda_n} + \frac{1}{\alpha_2}} \text{ вт/м}^2 \cdot \text{град (ккал/м}^2 \cdot \text{ч} \cdot \text{град)}. \quad (5-16)$$

Здесь α_1 — коэффициент теплоотдачи от газов к стенке, $\text{вт/м}^2 \cdot \text{град}$ ($\text{ккал/м}^2 \cdot \text{ч} \cdot \text{град}$); учитывает тепло, передаваемое конвекцией и излучением;

α_2 — коэффициент теплоотдачи от стенки к нагреваемой среде, $\text{вт/м}^2 \cdot \text{град}$ ($\text{ккал/м}^2 \cdot \text{ч} \cdot \text{град}$);

δ — толщина отдельных слоев стенки, м ;

λ — коэффициент теплопроводности отдельных слоев, $\text{вт/м} \cdot \text{град}$ ($\text{ккал/м} \cdot \text{ч} \cdot \text{град}$).

Индексы 3, м, н относятся соответственно к слою наружного загрязнения, металлу стенки и накипи.

Знаменатель в выражении (5-16) представляет сумму отдельных термических сопротивлений, которые по величине сильно разнятся между собой.

Коэффициент теплоотдачи от газа к стенке для большинства котлов составляет в среднем $\alpha_1 = 25-50 \text{ вт/м}^2 \cdot \text{град}$; этим значениям α_1 соответствует термическое сопротивление переходу тепла от газа к стенке $\frac{1}{\alpha_1} = 0,02-0,04 \text{ м}^2 \times \text{град/вт}$.

При неблагоприятных условиях толщина наружных загрязнений может составлять несколько миллиметров.

Коэффициент теплопроводности наружных загрязнений лежит в пределах $\lambda = 0,05-0,5 \text{ вт/м} \cdot \text{град}$.

Термическое сопротивление слоя наружных загрязнений достигает значений $\frac{\delta_3}{\lambda_3} = 0,01-0,02 \text{ м}^2 \cdot \text{град/вт}$, которые соизмеримы с термическим сопротивлением переходу тепла от газа к стенке.

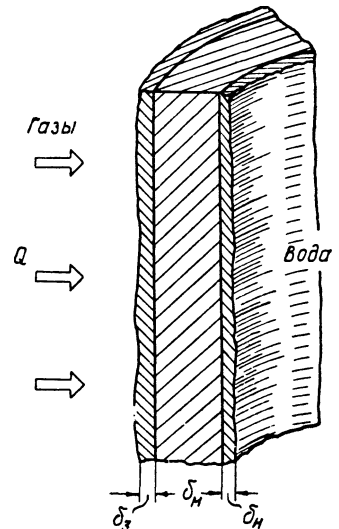


Рис. 5-1. К определению коэффициента теплопередачи

Небольшую величину составляет термическое сопротивление металлической стенки $\left(\frac{\delta_m}{\lambda_m} \approx 0,0001 \text{ м}^2 \cdot \text{град/вт} \right)$, так как при незначительной толщине труб ($\delta_m = 0,0025—0,004 \text{ м}$) сталь имеет высокий коэффициент теплопроводности ($\lambda_m = 35—45 \text{ вт/м} \cdot \text{град}$).

Внутренние загрязнения поверхностей нагрева накипью возможны в испарительных и экономайзерных поверхностях нагрева. При нормальной эксплуатации слой накипи либо совсем отсутствует, либо не оказывает существенного влияния на передачу тепла.

Термическое сопротивление переходу тепла от стенки к нагреваемой среде $\frac{1}{\alpha_2}$ зависит от рода нагреваемой среды. Для воды и пароводяной смеси коэффициенты теплоотдачи α_2 имеют очень большие значения ($\alpha_2 = 5000—25\,000 \text{ вт/м}^2 \cdot \text{град}$), поэтому в экономайзерах и испарительных поверхностях нагрева термическое сопротивление $\frac{1}{\alpha_2}$ составляет незначительную величину. Для воздуха и пара коэффициенты теплоотдачи α_2 имеют более низкие значения (для воздуха $\alpha_2 = 35—50 \text{ вт/м}^2 \cdot \text{град}$, для пара $\alpha_2 = 350—3500 \text{ вт/м}^2 \cdot \text{град}$). Поэтому в воздухоподогревателях и пароперегревателях термическое сопротивление $\frac{1}{\alpha_2}$ оказывает существенное влияние на теплопередачу.

При расчетах малыми термическими сопротивлениями пренебрегают и определяют коэффициент теплоотдачи по упрощенным формулам:

для испарительных поверхностей нагрева и водяных экономайзеров

$$k = \frac{1}{\frac{1}{\alpha_1} + \frac{\delta_3}{\lambda_3}}; \quad (5-17)$$

для пароперегревателей и воздухоподогревателей

$$k = \frac{1}{\frac{1}{\alpha_1} + \frac{\delta_3}{\lambda_3} + \frac{1}{\alpha_2}}. \quad (5-18)$$

Различие в величинах коэффициентов теплоотдачи α_1 и α_2 оказывает влияние и на способ подсчета поверхности нагрева. Если $\alpha_1 \ll \alpha_2$, то поверхность нагрева определяется по наружному периметру труб, омываемому газами. В воздухоподогревателях коэффициенты теплоотдачи примерно равны; здесь поверхность нагрева находится по среднему периметру труб.

Коэффициенты теплоотдачи

Коэффициент теплоотдачи от газов к стенке α_1 определяется как суммарный коэффициент теплоотдачи конвекцией α_k и излучением α_l

$$\alpha_1 = \omega \alpha_k + \alpha_l. \quad (5-19)$$

Множитель ω учитывает неполное омывание газами всех труб, расположенных в пучке, вследствие образования газовых мешков,

частичного перетекания газов помимо пучка. Этот коэффициент относят только к конвективной составляющей; теплообмен излучением считается не зависящим от полноты омывания.

Коэффициенты теплоотдачи конвекцией от газов к стенке находятся из критериальных уравнений конвективного теплообмена, известных из курса теплопередачи. Выбор уравнений зависит от направления и режима движения потока газов, а также формы поверхностей нагрева.

Конвективные поверхности нагрева в большинстве конструкций котельных агрегатов состоят из пучков труб. Трубы в пучках располагаются в коридорном или шахматном порядке (рис. 5-2). Основными конструктивными характеристиками пучков являются: наружный диаметр труб d , поперечный шаг s_1 , продольный шаг s_2 , число труб в ряду поперек потока газов z_1 и число рядов труб вдоль потока газов z_2 . В шахматном пучке продольный шаг s_2 определяется по расстоянию между осями ближайших рядов.

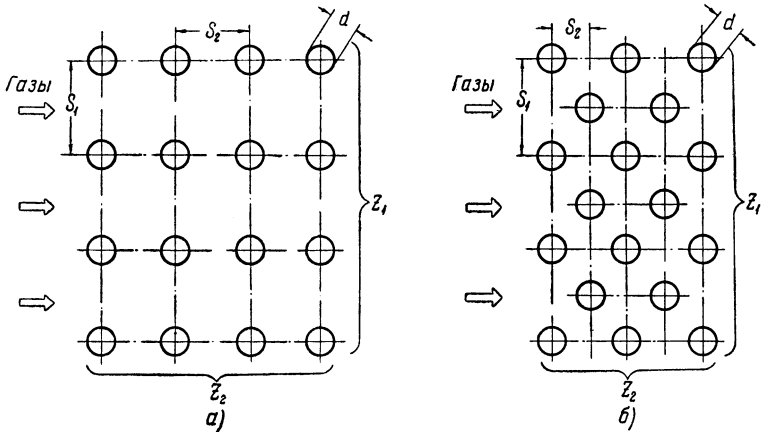


Рис. 5-2. Схемы расположения труб в конвективных пучках:
а — коридорное; б — шахматное

При поперечном обтекании пучка труб потоком газов обычно имеет место турбулентный режим движения; коэффициент теплоотдачи конвекцией находится из критериального уравнения

$$Nu = C_s C_{z_2} Re^n, \quad (5-20)$$

где $Nu = \frac{\alpha_k d}{\lambda}$ — критерий Нуссельта;

$Re = \frac{wd}{\nu}$ — критерий Рейнольдса;

C_s — коэффициент формы пучка, учитывающий расположение труб в пучке (коридорное или шахматное) и расстояние между ними;

C_{z_2} — поправочный коэффициент на число рядов в пучке, учитывающий пониженную турбулентность потока в первых рядах.

Показатель степени n также зависит от формы пучка. Расчетная формула для α_k при поперечном обтекании имеет вид

$$\alpha_k = C_s C_{z_2} \frac{\lambda}{d} \left(\frac{\omega d}{\nu} \right)^n \text{ вт/м}^2 \cdot \text{град (ккал/м}^2 \cdot \text{ч} \cdot \text{град)}. \quad (5-21)$$

При продольном обтекании газами пучка труб, а также при движении в трубах и каналах коэффициент теплоотдачи конвекцией для турбулентного режима определяется из критериального уравнения

$$Nu = 0,023 C_i C_t Re^{0,8} Pr^{0,4}, \quad (5-22)$$

где Pr — критерий Прандтля;

C_i — поправочный коэффициент, учитывающий влияние длины канала или трубы;

C_t — поправочный коэффициент, зависящий от температур потока и стенки, а также направления теплообмена.

Решая уравнение (5-22) относительно α_k , получим расчетную формулу

$$\alpha_k = 0,023 C_i C_t \frac{\lambda}{d_3} \left(\frac{\omega d_3}{\nu} \right)^{0,8} Pr^{0,4} \text{ вт/м}^2 \cdot \text{град (ккал/м}^2 \cdot \text{ч} \cdot \text{град)}. \quad (5-23)$$

Здесь d_3 — эквивалентный диаметр.

Физические параметры газов (коэффициент кинематической вязкости ν , коэффициент теплопроводности λ и критерий Pr), а также скорости газов ω , входящие в формулы (5-21) и (5-23), относятся в общем случае к средней температуре T_r^{cp} и давлению p_r^{cp} в газоходе. Средняя температура газов определяется как сумма средней температуры нагреваемой среды и температурного напора. Коэффициент теплопроводности и критерий Pr газов принимаются не зависящими от давления. Коэффициент кинематической вязкости обратно пропорционален давлению

$$\nu_p = \frac{\nu}{p}, \quad (5-24)$$

где ν_p — коэффициент кинематической вязкости при давлении p ;

ν — коэффициент кинематической вязкости при атмосферном давлении;

p — давление газов, бар.

Скорость газов определяется по формуле (4-2), где объем газов V_r соответствует среднему коэффициенту избытка воздуха в газоходе между входом и выходом. Живое сечение для прохода газов f зависит от сечения газохода и степени заполнения его трубами. При этом в качестве расчетного принимается минимальное живое сечение. Так, для поперечно омываемых гладкотрубных пучков расчетное живое сечение проходит через оси труб

$$f = ab - z_1 l d \text{ м}^2, \quad (5-25)$$

где a и b — размеры газохода, м;

d и l — диаметр и длина (высота) труб; для изогнутых труб принимается их проекция.

Тепло, передаваемое в газоходах излучением, находится по закону Стефана-Больцмана. Количество тепла $q_{л}$, переданное излучением на

единицу поверхности нагрева, определяется формулой

$$q_n = a \frac{\alpha_{ст} + 1}{2} C_0 \left[\left(\frac{T_r^{ср}}{100} \right)^4 - \left(\frac{T_{ст}}{100} \right)^4 \right] \text{вт/м}^2 \text{ (ккал/м}^2 \cdot \text{ч)}, \quad (5-26)$$

где a — степень черноты запыленных продуктов сгорания.

Излучение и конвекция являются принципиально различными видами теплообмена, и для определения суммарного тепла, отдаваемого газами, поступают следующим способом. Коэффициент теплоотдачи α_n находят как частное от деления тепла q_n на разность температур газа $t_r^{ср}$ и стенки $t_{ст}$

$$\alpha_n = \frac{q_n}{t_r^{ср} - t_{ст}} \text{вт/м}^2 \cdot \text{град (ккал/м}^2 \cdot \text{ч} \cdot \text{град)}. \quad (5-27)$$

Температура стенки $t_{ст}$ принимается с учетом загрязнений. Формулы (5-21) и (5-24) используются и для определения коэффициентов теплоотдачи α_2 от стенки к нагреваемой среде в пароперегревателях и воздухоподогревателях.

Средний температурный напор

Температурный напор Δt , т. е. усредненная по поверхности нагрева разность температур между газами и нагреваемой средой, точно определяется исходя из средне л о г а р и ф м и ч е с к о й зависимости

$$\Delta t = \frac{\Delta t_б - \Delta t_м}{2,3 \lg \frac{\Delta t_б}{\Delta t_м}}, \quad (5-28)$$

где $\Delta t_б$ и $\Delta t_м$ — б ó л ь ш а я и м é н ь ш а я разности температур теплообменивающихся сред на границах поверхности нагрева, °С.

При небольшом изменении температурного напора в поверхности нагрева $\left(\frac{\Delta t_б}{\Delta t_м} \leq 1,7 \right)$ его можно с достаточной точностью определять по средне а р и ф м е т и ч е с к о й зависимости.

Средний температурный напор в общем случае зависит от взаимного направления движения теплоносителей.

В газоходах котлоагрегатов в большинстве случаев встречаются перекрестный или смешанный токи. В этих случаях средний температурный напор находится как

$$\Delta t = \psi \Delta t_{пр}, \quad (5-29)$$

где $\Delta t_{пр}$ — температурный напор при условном противотоке;
 ψ — коэффициент перехода от противотока к более сложной схеме; определяется в зависимости от схемы и изменения температур теплоносителей по графикам, применяемым для расчетов теплообменных аппаратов.

5.4. СПОСОБЫ ИНТЕНСИФИКАЦИИ ТЕПЛОБМЕНА

Процессы теплообмена определяют ряд важных конструктивных характеристик котлоагрегатов и оказывают существенное влияние на их эксплуатационные показатели. От интенсивности процессов тепло-

обмена зависят размеры поверхностей нагрева, весовые, габаритные характеристики и стоимость всего котлоагрегата. Рассмотрение способов интенсификации теплообмена имеет важное значение как для понижения конструкций современных котлоагрегатов, так и для правильной их эксплуатации.

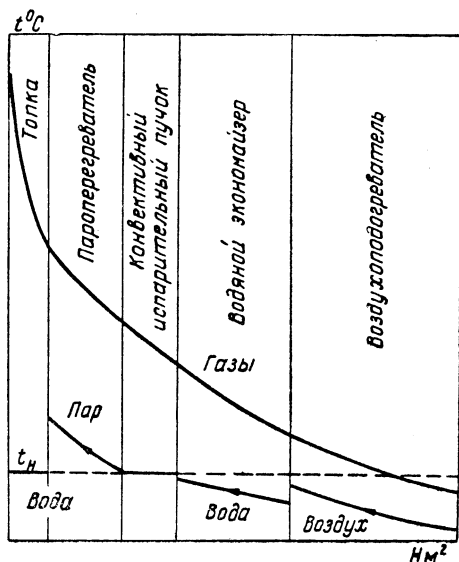
В топочных камерах котлов радиационный теплообмен, как следует из формулы (5-9), может быть интенсифицирован путем повышения температуры горения. Максимальная действительная температура горения приближается к теоретической температуре сгорания топлива. Из формул (4-4) и (4-5) видно, что ее повышение может быть достигнуто путем уменьшения коэффициента избытка в топке, повышения температуры горячего дутья, сокращения потери тепла от химического недожога топлива. Действительная температура горения зависит от скорости сгорания топлива и может быть повышена путем улучшения процессов смесеобразования и горения. Температура газов

на выходе из топки в меньшей мере влияет на радиационный теплообмен, а ее повышение в ряде случаев оказывается невозможным, так как при этом может начаться шлакование конвективного пучка.

Интенсивность процессов радиационного теплообмена может быть повышена также путем увеличения давления в топочной камере (наддува), так как при этом возрастает степень черноты топочной среды и излучательная способность факела.

При работе котлоагрегатов радиационные поверхности нагрева подвергаются загрязнению и шлакованию, от чего доля тепла, передаваемого в топочной камере, снижается. Для обеспечения нормальных условий протекания процессов радиационного теплообмена важное значение имеют регулярные чистки радиационных поверхностей нагрева от загрязнений и шлаковых наростов.

Рис. 5-3. График изменения температурного напора в котельном агрегате



Интенсивность теплообмена в конвективных поверхностях нагрева, как следует из уравнения теплопередачи (5-15), зависит от температурного напора и коэффициента теплопередачи.

На рис. 5-3 показан график изменения температурного напора в котельном агрегате. По мере охлаждения газов температурный напор уменьшается; при небольших температурных напорах поверхности нагрева работают малоэффективно.

Влияние температурного напора на интенсивность конвективного теплообмена определяет расположение отдельных элементов котельного агрегата в целях наилучшего их использования. Максимальную температуру нагреваемой среды имеют пароперегреватели; они

размещаются в газоходах с наиболее высокими температурами газов. В экономайзерах и воздухоподогревателях питательная вода и воздух имеют температуры более низкие, чем температура кипения воды в котле; они располагаются в хвостовых газоходах котлоагрегата.

На величину температурного напора влияет также схема движения теплоносителей; наибольший напор получается в случае противотока. Поэтому в элементах котлоагрегата с переменной температурой нагреваемой среды обычно предусматривается противоточное движение.

Большие возможности повышения интенсивности теплообмена в конвективных поверхностях нагрева имеются за счет увеличения коэффициента теплопередачи. Коэффициент теплопередачи в соответствии с формулами (5-17) и (5-18) обычно определяется наименьшим коэффициентом теплоотдачи. Таким в большинстве случаев оказывается коэффициент теплоотдачи от газа к стенке. Радиационная составляющая теплоотдачи в первых после топочной камеры конвективных элементах достигает до 30—40% от суммарного коэффициента теплоотдачи, а затем постепенно снижается до 5—10%. В связи с этим интенсификация теплообмена в конвективных поверхностях нагрева связана главным образом с увеличением коэффициента теплоотдачи конвекцией.

Из расчетных зависимостей (5-21) и (5-23) следует, что рост коэффициента теплоотдачи конвекцией α_k может быть достигнут прежде всего путем увеличения скорости газов w и уменьшения диаметра труб d (эквивалентного диаметра канала d_s). Величина α_k возрастает пропорционально скорости газов в степени 0,6 или 0,8; при этом, как будет показано в следующей главе, несоизмеримо быстрее (пропорционально квадрату скорости) увеличиваются газовые сопротивления и затраты энергии в тягодутьевой установке. В случае сжигания твердых топлив при повышенных скоростях газов начинается значительный износ конвективных поверхностей нагрева летучей золой. Рост газовых сопротивлений и золовый износ ограничивают повышение скорости газов. Целесообразные пределы повышения скорости газов определяются в зависимости от назначения котлоагрегата на основании технико-экономических расчетов.

При уменьшении диаметра труб коэффициент α_k возрастает пропорционально определяющему размеру в степени $-0,4$ или $-0,2$. Применение труб малого диаметра является одним из характерных направлений в развитии котельной техники.

Поперечное омывание газами пучков труб по сравнению с продольным характеризуется большими возмущениями движения газового потока и большей интенсивностью конвективного теплообмена. В современных котлоагрегатах стремятся использовать в первую очередь поперечное омывание пучков труб.

В пучках с поперечным омыванием труб газами на коэффициент α_k влияет расположение труб в пучке. При одинаковых скоростях и диаметрах шахматное расположение труб по сравнению с коридорным вызывает большую турбулизацию газового потока и обеспечивает более высокие значения α_k , что в формуле (5-20) учитывается коэффициентом C_s (при шахматном расположении $C_s = 0,27$, при коридорном — $C_s = 0,177$).

На коэффициент теплоотдачи конвекцией α_k через входящие в фор-

мулы (5-21) и (5-23) физические параметры влияют также температура и давление газового потока. С уменьшением температуры потока в пучках с поперечным омыванием α_k несколько возрастает или остается примерно без изменения; при продольном омывании имеет место более быстрый рост α_k .

В случае повышенного давления газов в конвективных газоходах (при наддуве котлов) формула (5-21) для α_k с учетом зависимости вязкости газов от давления (5-24) приводится к виду

$$\alpha_k = C_s C_{z_2} \frac{\lambda}{\gamma^n} \cdot \frac{(\omega p)^n}{d^{1-n}}. \quad (5-30)$$

Отсюда следует, что повышение давления газов в той же мере интенсифицирует теплообмен, что и повышение скорости газов. Сочетание наддува с высокими скоростями газов в конвективных поверхностях нагрева позволяет повысить коэффициент теплоотдачи конвекцией до 250—300 *вт/м² · град*.

Для улучшения теплообмена в конвективных поверхностях нагрева в ряде случаев прибегают к оребрению труб. Развитие внешней поверхности нагрева путем оребрения со стороны наименьшего коэффициента теплоотдачи приводит к увеличению передаваемого количества тепла.

В эксплуатационных условиях конвективный теплообмен ухудшается за счет загрязнения поверхностей нагрева отложениями золы, сажи и накипи. Для обеспечения нормальных условий работы конвективных поверхностей нагрева необходимы их регулярные очистки от наружных и внутренних загрязнений.

5-5. РОЛЬ ХВОСТОВЫХ ПОВЕРХНОСТЕЙ НАГРЕВА В ПРОЦЕССАХ ТЕПЛООБМЕНА

Помимо интенсификации теплообмена и уменьшения размеров поверхностей нагрева правильная организация процессов теплообмена в котельных агрегатах должна быть направлена на повышение эффективности использования тепла топлива и снижение основной потери тепла — потери тепла с уходящими газами.

Для уменьшения потери тепла с уходящими газами и повышения к. п. д. современные котлоагрегаты снабжаются хвостовыми поверхностями нагрева в виде экономайзеров и воздухоподогревателей.

Теплотехнические преимущества парового котла с водяным экономайзером по сравнению с котлом без экономайзера, но с сильно развитыми испарительными поверхностями нагрева можно видеть на графике рис. 5-4, а. В паровом котле без экономайзера температура воды близка к температуре кипения. Поэтому охлаждение дымовых газов ниже температуры кипения воды в котле представляется невозможным. Кривые изменения температур воды и газов показаны для этого случая пунктирными линиями. В котле с экономайзером противоточного типа происходит подогрев воды газами и постепенное повышение температуры воды по сплошной линии. Это позволяет охладить дымовые газы ниже температуры кипения воды в котле (сплошная линия). В экономайзере также увеличивается средний температурный напор, что дает возможность более эффективно использовать его поверхность нагрева.

Воздухоподогреватель, как и водяной экономайзер, утилизирует

тепло уходящих газов, но путем подогрева воздуха. Горячий воздух, поступая в топку котлоагрегата, интенсифицирует процесс горения и снижает топочные потери. Вместе с тем меняется температурный режим всего котлоагрегата в сторону увеличения температуры продуктов сгорания и температурного напора между газами и нагреваемой средой (сплошная линия на графике рис. 5-4, б). Интенсификация теплообмена в топочной камере и в конвективных газоходах способствует уменьшению поверхностей нагрева котлоагрегата.

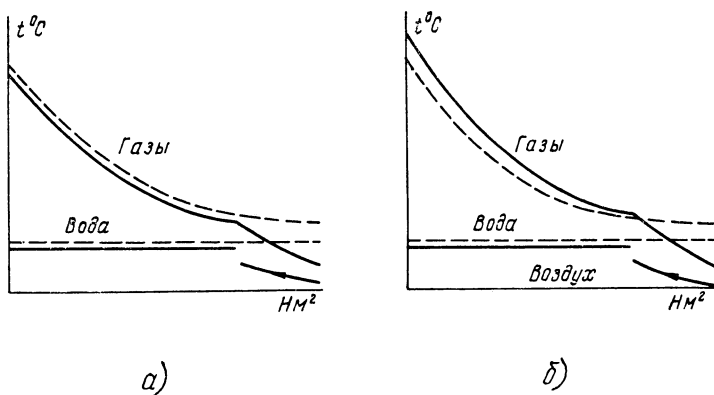


Рис. 5-4. Влияние хвостовых поверхностей нагрева на тепловую работу котельных агрегатов:

а — график изменения температурного напора в паровом котле без экономайзера и с экономайзером; б — график изменения температурного напора в котельном агрегате без воздухоподогревателя и с воздухоподогревателем

Первоначально воздухоподогреватели получили широкое применение для подсушки топлива и интенсификации процесса сгорания в связи с распространением пылеугольных топок. Горячий воздух особенно необходим при сжигании в виде пыли влажных низкосортных топлив и антрацитов. Применение воздухоподогревателей в энергетических котлоагрегатах сделалось необходимым также по причине использования на электростанциях регенеративного подогрева питательной воды. Высокий нагрев питательной воды до $150\text{--}215^\circ\text{C}$ паром из отборов паровых турбин исключает возможность глубокого охлаждения уходящих газов в водяных экономайзерах. Неиспользованным в экономайзере теплом уходящих газов целесообразно подогревать воздух в воздухоподогревателе.

При наличии в котлоагрегате водяного экономайзера и воздухоподогревателя первым по ходу газов обычно ставится экономайзер, а за ним — воздухоподогреватель (рис. 5-5, а). Расположение воздухоподогревателя последним по ходу газов объясняется прежде всего стремлением к более глубокому охлаждению дымовых газов, так как температура воздуха на входе в воздухоподогреватель обычно значительно ниже температуры питательной воды, особенно при развитом регенеративном подогреве. Кроме того, по стоимости поверхности нагрева воздухоподогревателя дешевле поверхности нагрева экономайзера; поэтому выгоднее размещать в области высоких температур газов и высоких температурных напоров более дорогую поверхность нагрева экономайзера.

По мере нагревания воздуха в воздухоподогревателе его температура приближается к температуре газов. Это объясняется большим объемом дымовых газов по сравнению с объемом нагреваемого воздуха, главным образом, за счет присоса к газам воздуха, а также более высокой теплоемкостью газов. При одноступенчатой компоновке поверхностей нагрева подогрев воздуха до высоких температур оказывается невозможным.

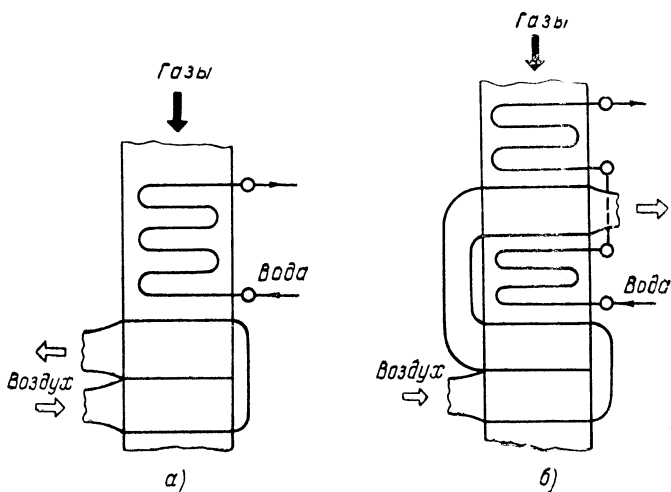


Рис. 5-5. Схемы компоновки хвостовых поверхностей нагрева: а — одноступенчатая; б — двухступенчатая

На рис. 5-5, б показана двухступенчатая компоновка хвостовых поверхностей нагрева («в рассечку»), позволяющая осуществить подогрев воздуха до высоких температур. Экономайзер и воздухоподогреватель разделены каждый на две ступени. Последним по ходу газов по-прежнему остается воздухоподогреватель. Переход к двухступенчатой компоновке становится целесообразным при подогреве воздуха свыше 300°C .

Температуру уходящих газов котельных агрегатов в ряде случаев снижают посредством установки теплофикационных экономайзеров, которые не связаны с котлом по пароводяному тракту и обеспечивают подогрев воды для целей отопления или горячего водоснабжения.

Наряду с повышением к. п. д. и снижением расхода топлива развитие хвостовых поверхностей нагрева приводит к увеличению металлозатрат и стоимости котельных агрегатов. Оптимальная температура уходящих газов, соответствующая минимуму эксплуатационных расходов, находится посредством технико-экономических расчетов; эта температура определяет целесообразность установки и степень развития хвостовых поверхностей нагрева. В котлах специального назначения хвостовые поверхности нагрева выбираются с учетом получения требуемых габаритов и металлозатрат.

Глава 6. ДВИЖЕНИЕ ГАЗОВ И ВОЗДУХА В КОТЕЛЬНЫХ УСТАНОВКАХ И ИХ ВОЗДЕЙСТВИЕ НА ПОВЕРХНОСТИ НАГРЕВА

6-1. ОСНОВНЫЕ СПОСОБЫ ТЯГИ И ДУТЬЯ

Для работы котельных агрегатов необходимо непрерывно подводить воздух для горения топлива и отводить дымовые газы. В целях предотвращения выбивания газов через неплотности обмуровки в газоходах котельных установок обычно создается небольшое разрежение. Разрежение, соответствующее разности давлений воздуха и газов, носит название силы тяги или просто тяги.

Тяга может создаваться естественным путем за счет разности плотностей воздуха и дымовых газов или искусственным путем при помощи специальных механизмов. Для подачи воздуха в топку используются дутьевые устройства.

В котельных установках применяются различные способы тяги и дутья.

Простейшим тяговым устройством является дымовая труба (рис. 6-1). При работе котел через топку и газоходы сообщается с атмосферным воздухом. На входе в котел давление атмосферного воздуха B_1 может быть выражено через давление столба воздуха высотой h , где h — высота дымовой трубы, и барометрическое давление B_2 на уровне устья дымовой трубы

$$B_1 = B_2 + g\rho_{\text{в}}h,$$

где $\rho_{\text{в}}$ — плотность атмосферного воздуха.

Внутри трубы у ее корня давление складывается из величины B_2 и давления столба горячих газов, заполняющих трубу, со средней плотностью $\rho_{\text{г}}$

$$\rho_{\text{г}} = B_2 + g\rho_{\text{г}}h.$$

Разность давления столбов воздуха и газов вызывает естественную тягу

$$\Delta s = B_1 - \rho_{\text{г}} = (B_2 + g\rho_{\text{в}}h) - (B_2 + g\rho_{\text{г}}h) = hg(\rho_{\text{в}} - \rho_{\text{г}}). \quad (6-1)$$

Из формулы видно, что причиной естественной тяги является разность плотностей атмосферного воздуха и дымовых газов; величина тяги зависит от высоты дымовой трубы. Для выяснения влияния на естественную тягу других факторов выразим плотности $\rho_{\text{в}}$ и $\rho_{\text{г}}$ через плотности при нормальных физических условиях $\rho_{\text{в}}^{\text{н}}$ и $\rho_{\text{г}}^{\text{н}}$ с учетом средней температуры уходящих газов в трубе t_{yx} , температуры наружного воздуха $t_{\text{x, в}}$ и барометрического давления B

$$\rho_{\text{в}} = \rho_{\text{в}}^{\text{н}} \frac{273}{273 + t_{\text{x, в}}} \cdot \frac{B}{1,013}; \quad \rho_{\text{г}} = \rho_{\text{г}}^{\text{н}} \frac{273}{273 + t_{\text{yx}}} \cdot \frac{B}{1,013}.$$

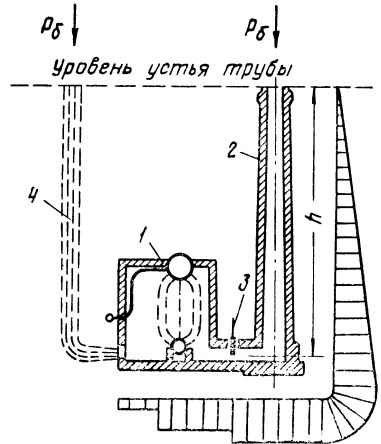


Рис. 6-1. Схема действия дымовой трубы

1 — котел; 2 — дымовая труба; 3 — шибер; 4 — столб холодного воздуха

Подставляя значения плотностей в формулу для тяги, получим:

$$\Delta s = h \left(\frac{\rho_B^H}{273 + t_{x, B}} - \frac{\rho_r^H}{273 + t_{yx}} \right) \frac{273 g B}{1,013} \text{ н, м}^2. \quad (6-2)$$

Помимо увеличения высоты трубы естественная тяга возрастает при повышении температуры уходящих газов, при понижении температуры наружного воздуха и повышении барометрического давления. Обычно дымовые трубы имеют высоту 30—60 м; при такой высоте трубы для получения тяги до 30—40 *дан/м²* (*мм вод. ст*) необходимо иметь относительно высокие температуры уходящих газов (не ниже 250—300° С). Выбрасывание дымовых газов с такой температурой значительно снижает тепловую экономичность котлов.

Работа дымовой трубы зависит также от погоды и ветра. В пасмурную и дождливую погоду при снижении барометрического давления величина тяги уменьшается. При ветре, не параллельном земле, возможно задувание дымовой трубы.

На рис. 6-1 показана также эпюра разрежений в газоходах котла и дымовой трубе. Разрежение возрастает, начиная от поддувала котла, и достигает наибольшей величины у корня трубы. При движении газов по трубе вверх тяга постепенно снижается за счет уменьшения барометрического давления. Абсолютное давление в газоздушном тракте все время падает от поддувала к устью трубы.

Полезно используемая сила тяги и количество воздуха, поступающее на горение топлива, легко регулируются с помощью дымовой заслонки (шибера).

Достоинством естественной тяги является простота устройства, безотказность действия, простота регулирования расхода воздуха. К недостаткам относятся низкая тепловая экономичность, зависимость от погоды и ветра, малая величина тяги. Естественная тяга применяется для небольших котлов, имеющих высокую температуру уходящих газов и небольшие сопротивления газового тракта.

Когда величина естественной тяги оказывается недостаточной для движения газов и воздуха, переходят на механические тяговые устройства. В большинстве случаев применяются дымососы.

В схеме на рис. 6-2, *а* дымосос засасывает продукты сгорания из котла и выбрасывает их в дымовую трубу и далее в атмосферу. Разрежение, создаваемое дымососом, обеспечивает поступление в топку воздуха для горения топлива.

При больших сопротивлениях воздушного тракта котлоагрегатов использование одних тяговых устройств привело бы к повышенным разрежениям в топке и газоходах и к увеличению присосов холодного воздуха через неплотности обмуровки. Во избежание этого применяются дутьевые вентиляторы. В схеме на рис. 6-2, *б* дутьевой вентилятор преодолевает сопротивления воздушного тракта и обеспечивает подачу в топку воздуха. Преодоление сопротивлений газового тракта и удаление дымовых газов из котлоагрегата обеспечивает дымосос. В верхней части топки поддерживается минимальное разрежение (около 2 *дан/м²* или *мм вод. ст.*). Такой способ преодоления сопротивлений газового и воздушного трактов называется *уравновешенной тягой*. Дутье применяется и в сочетании с естественной тягой.

В котельных агрегатах с герметичными газоходами сопротивление газового и воздушного трактов можно преодолевать с помощью одного дутьевого вентилятора (рис. 6-2, в). Топка и газоходы котлоагрегата работают под некоторым избыточным давлением (наддувом). Котлоагрегаты подобного типа называются котлоагрегатами с наддувом.

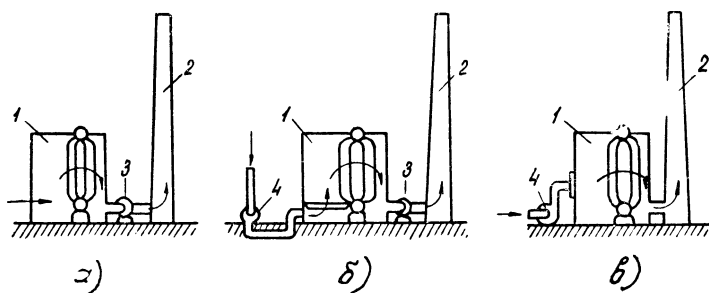


Рис. 6-2. Схемы тяги и дутья с механическими тяго-дутьевыми устройствами:
 а — схема с дымососом; б — схема с уравновешенной тягой; в — схема с наддувом
 1 — котельный агрегат; 2 — дымовая труба; 3 — дымосос; 4 — дутьевой вентилятор

6-2. СОПРОТИВЛЕНИЯ ДВИЖЕНИЮ ГАЗОВ И ВОЗДУХА

Для выяснения характера сопротивлений при движении газов и воздуха в котельных установках составим для вертикального участка газового тракта (рис. 6-3) уравнение Бернулли

$$p_1 + g\rho_1 z_1 + \frac{\rho_1 w_1^2}{2} = p_2 + g\rho_2 z_2 + \frac{\rho_2 w_2^2}{2} + \Delta h, \quad (6-3)$$

где p — абсолютные давления газов в крайних сечениях;
 z — геодезические высоты сечений;
 ρ — плотности;
 w — скорости газов;
 Δh — гидравлическое сопротивление участка.

Заменяя абсолютные давления p_1 и p_2 барометрическими давлениями B_1 и B_2 и разрежениями s_1 и s_2 , получим после преобразований выражение напора, необходимого для обеспечения движения газов,

$$\Delta H_n = s_2 - s_1 = \Delta h + \rho_r \frac{w_2^2 - w_1^2}{2} - (B_1 - B_2) + g\rho_r (z_2 - z_1),$$

где ρ_r — средняя плотность газов.

Разность барометрических давлений в сечениях I-I и II-II можно выразить через давление столба воздуха как $B_1 - B_2 = (z_2 - z_1) g \rho_v$, где ρ_v — плотность наружного воздуха. После подстановки окончательно имеем:

$$\Delta H_n = \Delta h + \rho_r \frac{w_2^2 - w_1^2}{2} - (z_2 - z_1) (\rho_v - \rho_r) g \text{ н/м}^2. \quad (6-4)$$

Из этого выражения видно, что потоку газов и воздуха в котельных установках приходится преодолевать гидравлические сопротивления, нивелирный напор и затрачивать часть напора на изменение скорости.

Гидравлические сопротивления нередко объединяются с потерями на изменение скоростного напора

$$\Delta h_r = \Delta h + \rho_r \frac{w_2^2 - w_1^2}{2}; \quad (6-5)$$

величина Δh_r называется полным гидравлическим сопротивлением газохода. Произведение высоты газохода на разность плотностей наружного воздуха и газов носит название самотяги h_c газохода

$$h_c = (z_2 - z_1) (\rho_v - \rho_r) g. \quad (6-6)$$

Газоходы котельной установки, заполненные горячими продуктами сгорания, можно рассматривать как невысокие дымовые трубы; в каждом из них развивается собственная сила тяги — самотяга. Величина самотяги определяется по формуле (6-2) при подстановке вместо h высоты данного газохода. При движении газового потока вверх самотяга помогает тяговому устройству преодолевать сопротивления. В газоходах с нисходящим движением потока самотяга препятствует движению газов. В горизонтальных газоходах, а также в случае равенства плотностей воздуха и текущей среды самотяга равна нулю.

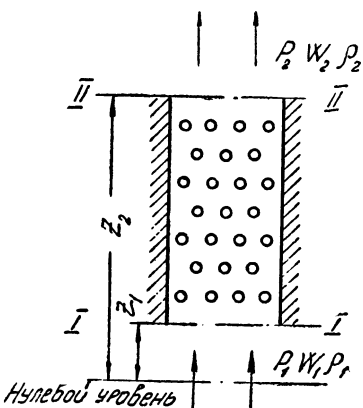


Рис. 6-3. Расчетная схема газохода котельной установки

При небольшой высоте газоходов, малых скоростях и плотностях газового и воздушного потоков нивелирный и динамический напоры получают относительно небольшими. Основная часть напора затрачивается на преодоление гидравлических сопротивлений.

Гидравлические сопротивления движению газов и воздуха разделяются на две группы, резко отличные по своей природе: сопротивления трения и местные сопротивления.

Сопротивления трения возникают при течении среды (газов или воздуха) в прямых каналах постоянного сечения: дымовые трубы, воздухопроводы, котельные пучки с продольным омыванием газами и т. д. Они вызваны трением между частицами газа и между газом и стенками каналов. В случае изотермического потока сопротивление трения определяется по формуле Дарси

$$\Delta h_{тр} = \lambda \frac{l}{d_3} \cdot \frac{w^2}{2} \rho \text{ н/м}^2, \quad (6-7)$$

где λ — коэффициент трения;
 l — длина канала, м;

$d_э$ — эквивалентный диаметр канала, м;

ω — скорость потока, м/сек;

ρ — плотность газов (воздуха), кг/м³.

При наличии теплообмена поправка на неизотермичность потока обычно невелика (до 10%); поэтому расчет сопротивлений трения ведется по формуле (6-7).

Коэффициент сопротивления трения λ в общем случае зависит от режима движения потока и относительной шероховатости стенок канала $\frac{k}{d_э}$. Для расчета коэффициента сопротивления λ применительно

к отдельным областям определяющих параметров (Re и $\frac{k}{d_э}$) используются известные из гидравлики формулы (Блазиуса, Мурина и др.). Численные значения коэффициента сопротивления трения находятся в пределах $\lambda=0,01-0,04$.

Местные сопротивления обусловлены деформацией потока при резких изменениях сечения или формы канала, при изменении направления движения (изгибе) потока; они имеют место при входе в каналы и при выходе из них, при поворотах, в заслонках и т. д.

Местные сопротивления рассчитываются по формуле

$$\Delta h_m = \zeta \frac{\omega^2}{2} \rho \text{ н/м}^2, \quad (6-8)$$

где ζ — коэффициент местного сопротивления.

Значения ζ зависят от характера местных сопротивлений.

Сложное гидравлическое сопротивление имеет место в пучках труб, омываемых поперечным потоком газов или воздуха. За счет трения частиц газа о стенки труб и между собой возникают сопротивления трения. Вместе с тем при проходе через каждый ряд пучка поток газов испытывает сначала сужение, а затем — расширение, что является причиной местных сопротивлений. Разделение сложного сопротивления пучка на местные и линейные произвести трудно. Сопротивления поперечно омываемых пучков рассчитываются на основании формулы для местных сопротивлений (6-8). Коэффициент ζ для пучков труб зависит от числа рядов в пучке, от расположения труб и режима движения потока. Значения ζ находятся по эмпирическим формулам, полученным при обработке опытов по продуванию различных пучков с коридорным и шахматным расположением труб.

Из формул (6-7) и (6-8) видно, что гидравлические сопротивления возрастают пропорционально квадрату скорости потока. Как уже отмечалось ранее, увеличение скоростей и сопротивлений в поверхностях нагрева интенсифицирует теплообмен; рост этих сопротивлений является в известных пределах оправданным и полезным. Сопротивления, не связанные с процессами теплообмена, приводят к бесполезному увеличению работы на их преодоление.

В конструкциях котлов и котельных установок стремятся к всемерному уменьшению гидравлических сопротивлений. С этой целью подбираются пучки труб, имеющие минимальные сопротивления при высокой интенсивности теплообмена. Конфигурация газоходов должна обеспечивать равномерное заполнение их газами по всему сечению. Для уменьшения местных сопротивлений избегают резких поворотов

и изменений сечений, а также уменьшают количество поворотов, заслонок и шиберов.

Перепады полных давлений газового и воздушного трактов котельной установки получаются путем суммирования перепадов давлений (напоров) отдельных газоходов и элементов. При использовании тяговых и дутьевых устройств сопротивления газового и воздушного трактов находятся отдельно.

Перепад полных давлений газового тракта котельной установки $\Delta H_{\text{п}}^{\text{газ}}$ складывается в общем случае из гидравлических сопротивлений испарительных пучков $\Delta h_{\text{исп}}$, пароперегревателя $\Delta h_{\text{пп}}$, водяного экономайзера $\Delta h_{\text{эк}}$, воздухоподогревателя (по газовой стороне) $\Delta h_{\text{вп}}^{\text{газ}}$, золоулавливающего устройства $\Delta h_{\text{зу}}$, газопроводов (боровов) $\Delta h_{\text{газ}}$, дымовой трубы $\Delta h_{\text{труб}}$ и суммарной самотяги $H_{\text{с}}^{\text{газ}}$ всего тракта

$$\Delta H_{\text{п}}^{\text{газ}} = \Delta h_{\text{исп}} + \Delta h_{\text{пп}} + \Delta h_{\text{эк}} + \Delta h_{\text{вп}}^{\text{газ}} + \Delta h_{\text{зу}} + \Delta h_{\text{газ}} + \Delta h_{\text{труб}} - H_{\text{с}}^{\text{газ}}. \quad (6-9)$$

В небольших и сравнительно невысоких котлах самотягу газоходов обычно не учитывают и находят $H_{\text{с}}^{\text{газ}}$ только для дымовой трубы.

В перепад полных давлений воздушного тракта $\Delta H_{\text{п}}^{\text{в}}$ входят все гидравлические сопротивления на пути воздуха, включая его поступление в топку: воздухопроводов холодного $\Delta h_{\text{х.в}}$ и горячего $\Delta h_{\text{г.в}}$ воздуха, воздухоподогревателя (по воздушной стороне) $\Delta h_{\text{вп}}^{\text{в}}$, топчного устройства $\Delta h_{\text{топ}}$ (колосниковой решетки со слоем топлива или воздухонаправляющего устройства) и суммарная самотяга $H_{\text{с}}^{\text{в}}$ воздушного тракта

$$\Delta H_{\text{п}}^{\text{в}} = \Delta h_{\text{х.в}} + \Delta h_{\text{г.в}} + \Delta h_{\text{вп}}^{\text{в}} + \Delta h_{\text{топ}} - H_{\text{с}}^{\text{в}}. \quad (6-10)$$

Величина перепадов полных давлений по газовому и воздушным трактам котельной установки зависит от типа котлов, типа топчных устройств, включения в газоздушный тракт вспомогательного оборудования и дополнительных поверхностей нагрева. В установках с котлами малой производительности перепады полных давлений могут быть в пределах от 5—15 дан/м^2 до 100—120 дан/м^2 ; в установках с большими котлами они часто возрастают до 250—400 дан/м^2 .

Определение перепада полных давлений газового и воздушного трактов представляет одну из основных задач аэродинамического расчета котельной установки. Вследствие неравномерного распределения газового потока по сечению газоходов, наличия в пучках труб застойных зон и мешков, а также загрязнения поверхностей нагрева аэродинамический расчет котельных установок носит несколько приближенный характер.

Более подробные материалы и указания по расчету сопротивлений движению газов и воздуха приводятся в нормах аэродинамического расчета котельных установок.

6.3. ВОЗДЕЙСТВИЕ ГАЗОВ НА ПОВЕРХНОСТИ НАГРЕВА

Наличие в дымовых газах летучей золы и частиц несгоревшего топлива вызывает износ и загрязнение поверхностей нагрева.

При работе котлов на твердом топливе поверхности нагрева под-

вергаются износу под ударами твердых частиц золы и несгоревшего топлива. Наиболее сильно изнашиваются боковые участки труб, обращенные к потоку под углом примерно 45° ; это указывает на преобладающую роль износа истиранием.

Величина износа зависит от запыленности газового потока, абразивных свойств золы, концентрации крупных частиц, скорости потока. В пучках труб наиболее интенсивному износу подвергаются участки, где местные скорости газов, турбулентность потока, концентрация крупных частиц имеют повышенные значения. К таким участкам относятся крайние трубы (ряды труб), места погиба труб, входные участки (при движении газов в трубах) и т. д.

Мероприятия по защите поверхностей нагрева от золотого износа сводятся в основном к ограничению скоростей газов в газоходах значениями 9—15 м/сек.

Загрязнения поверхностей нагрева летучей золой бывают сыпучие (рыхлые) и плотные.

Сыпучие отложения образуются в основном из самых малых частиц золы с размером до 10 мкм.

При омывании труб поперечным потоком газов зола отлагается в кормовой части труб, а при пониженных скоростях и на лобовой части. С уменьшением скорости газов толщина сыпучих отложений возрастает. Из условий заноса пучков труб летучей золой скорости газов 2,5—3 м/сек следует считать минимально допустимыми при работе котлов на твердом топливе.

Плотные отложения образуются на трубах при сжигании жидких топлив, а также некоторых сортов твердого топлива. Структура плотных отложений может быть различной: стекловидные, спекшиеся твердые в виде пористой массы, мягкие и т. д.

Золотые отложения ухудшают теплообмен в котлоагрегатах и увеличивают гидравлические сопротивления котельной установки. При эксплуатации котельных установок производятся систематические очистки поверхностей нагрева и газоходов от загрязнений.

Воздействие газов на поверхности нагрева проявляется также в виде процессов газовой коррозии. Железо реагирует с кислородом воздуха даже при комнатной температуре, покрываясь пленкой окислов Fe_3O_4 и Fe_2O_3 . Пленка окислов препятствует дальнейшему развитию газовой коррозии. Продолжение коррозии становится возможным только за счет диффузии кислорода или металла через пленку окислов. Интенсивность диффузионных процессов зависит от температуры и вида металла. При высоких температурах металла (более $500-600^\circ C$) происходит превращение окислов Fe_2O_3 и Fe_3O_4 в окислы низкой валентности FeO ; освобождающийся кислород вызывает продолжение коррозии; плотность кристаллической решетки окислов за счет образования FeO уменьшается; процесс газовой коррозии резко усиливается и переходит в окалинообразование.

В водогрейных котлах и хвостовых поверхностях нагрева паровых котлов вследствие низких температур рабочей среды и металла могут происходить процессы низкотемпературной газовой коррозии в результате конденсации водяных паров и паров серной кислоты из дымовых газов. Температура конденсации чистого водяного пара определяется величиной его парциального давления

$$p_{в.п} = \frac{V_{в.п}}{V_{в.п} + V_{с.г}} p, \quad (6-11)$$

где $V_{в.п}$ и $V_{с.г}$ — объемы водяных паров и сухих газов в продуктах сгорания;

p — давление дымовых газов.

Эта температура может быть найдена по таблицам насыщенного пара и называется температурой точки росы или просто точкой росы. Для большинства топлив даже с высокой влажностью она не превышает 50—60° С. Если температура наружной поверхности металла больше точки росы, то конденсации водяных паров не происходит.

Присутствие в продуктах сгорания окислов серы значительно повышает точку росы. При сгорании сера окисляется преимущественно в сернистый ангидрид SO_2 . Вместе с тем происходит образование некоторого количества серного ангидрида SO_3 , который, вступая в химическую реакцию с водяными парами, образует пары серной кислоты. Получившийся водный раствор серной кислоты конденсируется при более высокой температуре, чем чистые водяные пары, и точка росы повышается в среднем до 120—140° С.

Для предотвращения коррозии и конденсации паров воды и серной кислоты необходимо, чтобы температура стенок труб котла, экономайзера или воздухоподогревателя на входных участках была на 10—20° С выше точки росы; некоторый запас по температуре берется на колебания точки росы в связи с изменением влажности топлива, коэффициента избытка воздуха и пр.

Если в топливе нет серы, то газовую коррозию можно легко предотвратить путем небольшого подогрева воды или воздуха. При сжигании сернистых топлив высокий подогрев воды или воздуха приводит к повышению температуры уходящих газов и снижению к. п. д. котла. Помимо подогрева воды (воздуха) для защиты котлов и хвостовых поверхностей нагрева от газовой коррозии применяются материалы, хорошо сопротивляющиеся коррозии (чугун); в дымовые газы для нейтрализации раствора серной кислоты и понижения точки росы вводятся присадки (доломит), однако в целом проблема защиты от низкотемпературной газовой коррозии в настоящее время решена еще не полностью.

Процессы низкотемпературной газовой коррозии являются серьезным препятствием для глубокого охлаждения дымовых газов в котельных установках.

Глава 7. ВОДНЫЙ РЕЖИМ КОТЛОВ И ВОДОПОДГОТОВКА

7-1. ВОДА В КОТЕЛЬНЫХ УСТАНОВКАХ И ЕЕ ОСНОВНЫЕ ПОКАЗАТЕЛИ

В качестве исходной воды, поступающей в котельные установки, используются воды поверхностных и подземных источников. Природная вода содержит в себе различные примеси. При прохождении по элементам котельной установки вода подвергается очистке, нагреванию,

испарению и другим процессам; содержание примесей в воде изменяется. Для обозначения отдельных потоков воды в котельных установках пользуются определенной терминологией.

В паровых котлах вода, находящаяся в испарительных элементах и используемая для получения пара, называется котловой водой. Питательной водой принято называть воду, поступающую в котел при его питании. В качестве питательной воды в котельных установках с паровыми котлами стремятся использовать прежде всего конденсат, имеющий минимальное количество примесей. Для восполнения потерь пара, конденсата, питательной и котловой воды как в котельной установке, так и у потребителей используется добавочная вода, смешиваемая с конденсатом. В качестве добавочной воды обычно применяется вода, прошедшая специальную очистку от примесей.

Через водогрейные котлы проходит вода тепловых сетей (сетевая вода). Потеря воды в сетях восполняется подпиточной водой.

Качество воды зависит от вида и количества отдельных примесей. В воде содержатся неорганические и органические вещества; по степени крупности частиц различают растворенные, коллоидные и грубодисперсные примеси. При использовании воды в котельных установках наиболее важными показателями ее качества являются: содержание взвешенных веществ, сухой остаток, содержание, окисляемость, жесткость, щелочность, реакция воды, содержание растворенных газов.

К взвешенным веществам (механическим примесям) относятся органические и минеральные примеси, находящиеся в воде в состоянии грубой дисперсии (с размером частиц более 0,1 мкм).

Сухой остаток представляет собой общее количество растворенных и коллоидных веществ, содержащихся в воде и не улетучивающихся после испарения пробы воды. Грубодисперсные вещества в сухой остаток не входят; для его определения берется профильтрованная вода.

Большинство растворенных в воде минеральных веществ, за исключением газов, подвержены электролитической диссоциации, т. е. распадаются в водной среде на ионы. Содержание (минеральный остаток) получается суммированием весов всех ионов. Растворенные в природной воде минеральные вещества определяются в основном ионами Ca^{2+} , Mg^{2+} , Na^+ , HCO_3^- , SO_4^{2-} , Cl^- и SiO_3^{2-} .

Количество взвешенных веществ, сухой остаток, содержание, а также содержание отдельных ионов выражается в мг/л.

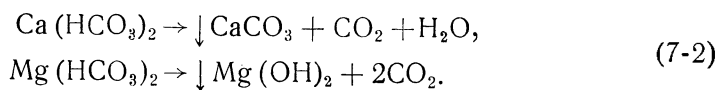
Содержание в воде органических примесей характеризуется косвенным путем, по количеству кислорода на их окисление. Эта величина носит название окисляемости и выражается в мг/л O_2 .

Жесткость воды характеризуется суммарным содержанием в ней ионов кальция и магния. Общая жесткость воды J_0 разделяется на карбонатную J_k и некарбонатную $J_{нк}$.

$$J_0 = J_k + J_{нк}. \quad (7-1)$$

Карбонатная жесткость обусловлена наличием ионов CO_3^{2-} и HCO_3^- . Карбонаты CaCO_3 и MgCO_3 плохо растворимы в воде, поэтому карбонатная жесткость практически определяется наличием бикарбонатов кальция и магния. Бикарбонаты являются термически неустойчивыми

веществами и разлагаются при нагревании и кипении воды с выделением в осадок карбоната кальция и гидрата окиси магния



Ввиду возможности устранения карбонатной жесткости при подогреве и кипячении воды она иначе называется временной. Некарбонатная жесткость называется постоянной.

За единицу жесткости принят миллиграмм-эквивалент на литр (*мг-экв/л*). 1 *мг-экв/л* отвечает содержанию в 1 л воды 20,04 *мг* ионов Ca^{2+} или 12,16 *мг* ионов Mg^{2+} .

Щелочность воды определяется суммарным количеством находящихся в воде щелочных соединений (гидроксильных OH^- , карбонатных CO_3^{2-} , бикарбонатных HCO_3^- , фосфатных PO_4^{3-} и других анионов слабых кислот в сочетании с катионами Ca^{2+} , Mg^{2+} , Na^+ и K^+). Щелочность природной воды в большинстве случаев обусловливается бикарбонатами кальция и магния. В котловой воде преобладает щелочность, вызванная гидратами, фосфатами и карбонатами натрия. Щелочность измеряется в *мг-экв/л*.

Реакция воды оценивается по величине показателя концентрации водородных ионов *pH*, взятого с обратным знаком. При *pH*=7 получается нейтральная реакция; при *pH*<7 реакция будет кислой, а при *pH*>7 — щелочной.

Из газов в воде чаще всего содержатся кислород и углекислый газ. Содержание растворенных в воде газов выражается в *мг/л*.

7-2. ВЛИЯНИЕ ПРИМЕСЕЙ, СОДЕРЖАЩИХСЯ В ВОДЕ, НА РАБОТУ КОТЛОВ

Примеси, попадающие с водой в котлы, являются источником неблагоприятных внутрикотловых процессов. Наличие в воде различных примесей вызывает образование накипи на поверхностях нагрева, загрязнение пара, коррозию металла.

Накипеобразование

Накипь представляет собой плотные отложения на поверхностях нагрева солей и других примесей, выпадающих из воды при ее нагревании и кипении. Накипь образуется в основном за счет кристаллизации и заиления растворенных в воде примесей.

В паровых котлах при испарении воды с паром уносится лишь незначительная часть растворенных примесей; большая часть их остается в котловой воде. С течением времени концентрация примесей в котловой воде увеличивается и для отдельных веществ достигает состояния насыщения. При дальнейшем упаривании воды эти вещества выпадают в осадок.

У некоторых веществ (CaSO_4) растворимость понижается с повышением температуры, что приводит к их кристаллизации при нагревании воды.

Достижение состояния насыщения во всей массе котловой воды для образования осадка не является обязательным. В местах усиленного парообразования кристаллизация может происходить за счет местного повышения концентрации примесей.

Котловая вода является многокомпонентным раствором различных веществ. Протекание кристаллизационных процессов может быть объяснено с помощью правила произведения растворимости. Применительно к малорастворимым веществам, распадающимся в воде на ионы, это правило устанавливает, что состояние насыщения раствора веществом $K_m A_n$ характеризуется некоторой постоянной величиной, зависящей от температуры и называемой произведением растворимости $ПР_{K_m A_n}$. Произведение растворимости определяется как произведение концентрации ионов K^+ и A^-

$$ПР_{K_m A_n} = [K^+]^m [A^-]^n. \quad (7-3)$$

Если произведение концентраций ионов вещества в растворе меньше величины произведения растворимости, то раствор является ненасыщенным и твердая фаза из такого раствора выпадать в осадок не будет. Наличие в растворе нескольких веществ с одноименными ионами K^+ или A^- увеличивает суммарную концентрацию этих ионов и приближает раствор по веществу $K_m A_n$ к состоянию насыщения. Свободное положение ионов в растворе предполагает также возможность образования из них новых соединений, которые ранее в воде отсутствовали.

При нагревании и упаривании воды произведение растворимости достигается в первую очередь для веществ с минимальной растворимостью, после чего начинается их кристаллизация. К таким веществам относятся карбонат кальция $CaCO_3$, гидрат окиси магния $Mg(OH)_2$, сульфат кальция $CaSO_4$, силикаты кальция и магния $CaSiO_3$ и $MgSiO_3$. В соответствии с правилом произведения растворимости условия для выпадения труднорастворимых соединений в осадок выражаются следующим образом:

$$[Ca^{2+}] [CO_3^{2-}] > ПР_{CaCO_3}; [Mg^{2+}] [OH^-]^2 > ПР_{Mg(OH)_2};$$

$$[Ca^{2+}] [SO_4^{2-}] > ПР_{CaSO_4} \text{ и т. д.}$$

В водогрейных и паровых котлах, а также в тепловых сетях и теплообменных аппаратах при нагревании воды до температуры выше $60-70^\circ C$ образование накипи возможно за счет разложения бикарбонатных солей. Осадок кристаллизуется в виде $CaCO_3$ и $Mg(OH)_2$.

Вещества, выпадающие в осадок, кристаллизуются как на поверхностях нагрева, так и в объеме воды. Центрами кристаллизации являются шероховатости на поверхностях нагрева, механические примеси, коллоидные частицы, пузырьки газов. При выпадении осадка в толще котловой воды мельчайшие кристаллы солей обрастают примесями, укрупняются и приобретают вид хлопьев, называемых шламом. Шлам менее опасен, чем накипь, так как может быть удален из котла после отстоя путем продувки. Однако при слабом движении воды шлам оседает на поверхностях нагрева, прикипает к ним вместе с продуктами коррозии и образует накипь.

Наблюдениями установлено, что одни вещества ($CaSO_4$, $CaSiO_3$ и др.) кристаллизуются преимущественно на поверхностях нагрева, а другие, например, $MgSiO_3$, выпадают в виде шлама.

Котельная накипь состоит в основном из карбонатов, сульфатов, силикатов кальция ($CaCO_3$, $CaSO_4$, $CaSiO_3$) и гидратов окиси магния $Mg(OH)_2$. Это дает основание считать соли кальция и магния (соли жесткости) солями-накипеобразователями.

Кальциевая и магниевая накипь содержит также продукты коррозии и другие примеси, находящиеся в воде. В некоторых случаях в котлах могут образовываться и другие виды накипи (ферро- и алюмосиликатные, медные и т. д.). Соединения натрия относятся к хорошо растворимым веществам и накипи, как правило, не образуют. Отложения натриевых соединений возможны только при очень глубоком упаривании воды на теплонапряженных поверхностях нагрева или при полном испарении воды. В последнем случае на поверхностях нагрева отлагаются все содержащиеся в воде нелетучие примеси.

Накипь обладает значительно худшей теплопроводностью, чем металл: для стали коэффициент теплопроводности составляет $\lambda = 35-45 \text{ вт/м} \cdot \text{град}$, для котельной накипи в среднем — $\lambda = 0,2-2 \text{ вт/м} \cdot \text{град}$. Отложения накипи на стенках труб ухудшают условия передачи тепла от продуктов сгорания к воде; температура стенок труб при этом повышается. Перегрев металла вызывает ослабление его механических свойств и ведет к образованию разрывов труб и к другим повреждениям. За счет ухудшения теплопередачи дымовые газы уходят с повышенной температурой, что в значительной степени сказывается на экономичности работы котлоагрегата.

Загрязнение пара

Наличие в котловой воде примесей (растворенных солей, шлама, продуктов коррозии) вызывает загрязнение насыщенного пара. Пар, выделяющийся из воды в барабане котла, увлекает некоторое количество капельной влаги; примеси, содержащиеся в воде, переходят в пар и загрязняют его.

Содержание нелетучих примесей в насыщенном паре пропорционально содержанию этих веществ в котловой воде

$$s_{\text{п}} = \frac{k}{100} s_{\text{к. в}}, \quad (7-4)$$

где k — коэффициент выноса паром нелетучих веществ, %.

При одинаковой концентрации нелетучих веществ в котловой воде и капельной влаге, уносимой паром, коэффициент выноса может быть принят равным влажности насыщенного пара $k = \omega$. Таким образом, загрязненность пара нелетучими примесями зависит от качества котловой воды и влажности вырабатываемого пара.

Для котлов низкого и среднего давления унос котловой воды является единственным способом загрязнения насыщенного пара. При давлениях выше 60 бар дополнительно начинает сказываться способность пара к растворению некоторых солей.

Нелетучие примеси, увлеченные насыщенным паром, оказывают вредное влияние на работу пароперегревателя, на работу всего парового тракта котельной установки и потребителей.

В пароперегревателях при подсушке влажного пара большая часть нелетучих примесей осаждается в виде отложений на стенках труб. Образование отложений в пароперегревателях ведет к перегреву стенок труб и может служить источником аварий.

Из пароперегревателей небольшая часть нелетучих примесей уносится перегретым паром. Примеси, содержащиеся в паре, отлагаются в паропроводах и арматуре, в результате чего запорные органы стано-

вятся неплотными. В паротурбинных установках загрязнение перегретого пара ведет к образованию отложений на лопатках турбин.

Растворенные в котловой воде газы при переходе в пар могут вызывать коррозию металла парового тракта.

Коррозия металла

Коррозионные процессы, происходящие в пароводяном тракте котельных агрегатов, имеют в основном электрохимический характер. В элементах, соприкасающихся с водой, капельной влагой или влажным паром, происходят процессы разрушения металла, сопровождающиеся протеканием электрического тока.

Электрохимическая коррозия возникает в результате взаимодействия металла и воды, которая является слабым раствором электролита, способным проводить электричество. За счет неоднородности металла, неравномерности концентраций электролита, отложений на поверхности и т. д. образуются мельчайшие гальванические пары, между электродами которых возникают токи (рис. 7-1). При протекании тока анодные участки микроэлементов разрушаются с переходом ионов железа в раствор. У катодных участков происходит накопление электронов. За счет повышения концентрации продуктов коррозии и электронов первоначальная разность потенциалов электродов уменьшается, следствием чего является снижение тока. Это явление называется поляризацией электродов. В результате поляризации скорость электрохимической коррозии уменьшается. Однако под действием особых веществ — депольризаторов поляризация электродов уменьшается и интенсивность коррозионных процессов вновь возрастает.

Наиболее активным депольризатором является растворенный в воде кислород, который, взаимодействуя с водой у катода, образует ионы OH^- , обеспечивающие прием электронов. Продукты катодной и анодной реакций при взаимодействии образуют гидрат окиси железа $\text{Fe}(\text{OH})_2$, который далее окисляется до $\text{Fe}(\text{OH})_3$. Таким образом, основным фактором коррозии котельного металла в водяном тракте является растворенный в воде кислород.

Возникновение и развитие процессов электрохимической коррозии в значительной мере зависит от наличия на поверхности металла защитной пленки продуктов коррозии. Защитные пленки упрочняются с повышением концентрации гидроксильных ионов, т. е. в щелочной среде при $pH > 7$. Однако значительная щелочность также нехороша, так как защитная пленка при этом разрушается. Присутствие в воде хлоридов, сульфатов, а также углекислого газа тормозит образование равномерной и плотной пленки продуктов коррозии.

Интенсивность коррозионных процессов зависит также от температуры, скорости движения воды, состава и структуры металла, состояния его поверхности, внутренних напряжений и деформаций и т. д.

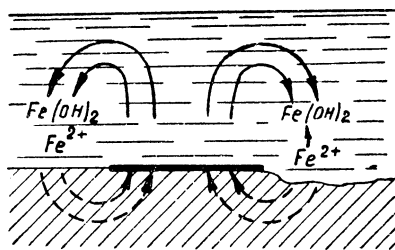


Рис. 7-1. Схема образования гальванического элемента на поверхности металла

Коррозионные повреждения всегда начинаются с поверхности металла и более или менее быстро продвигаются вглубь. На поверхности металла образуются продукты коррозии (окислы или гидраты окислов железа), которые частично пристают к поверхности, образуя бугорки, а частично смываются водой. Разрушенные участки металла обычно бывают заметны в виде неправильных углублений, язвин, точек и т. д.

В зависимости от равномерности повреждения металла по площади и в глубину различают общую (равномерную) и местную коррозию. При общей коррозии металл подвергается равномерному разрушению по всей поверхности, соприкасающейся с агрессивной средой. Местная коррозия охватывает только некоторые участки металла и проявляется в виде отдельных язвин, точек, трещин межкристаллитного или транскристаллитного характера (рис. 7-2). Язвенная коррозия развивается на значительную глубину на отдельных небольших участках поверхности. При небольшом диаметре язвин (0,2—1 мм) она носит название точечной коррозии. Точечная коррозия может разрушать металл вплоть до образования сквозных отверстий.

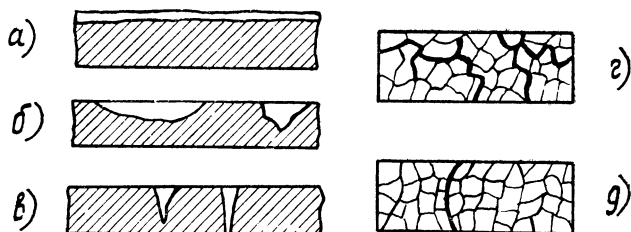


Рис. 7-2. Виды коррозионных повреждений котельного металла:

а — равномерная коррозия; *б* — язвенная коррозия; *в* — точечная коррозия; *з* — межкристаллитная коррозия; *д* — транскристаллитная коррозия

При межкристаллитной коррозии разрушения происходят по границам зерен металла (кристаллитам) в виде волосяных трещин, сильно развитых в глубину. Межкристаллитная коррозия возникает в напряженных местах металла (вальцовочные соединения), где имеются небольшие неплотности. Котловая вода проникает в неплотности и упаривается там до образования высоких концентраций щелочи. Напряженное состояние металла и высокая щелочность способствуют развитию интенсивной электрохимической коррозии по граням между кристаллами и отдельными группами кристаллов (кристаллитами). Образующиеся трещины могут иметь сквозной характер.

Транскристаллитная коррозия возникает в результате совместного действия коррозионных процессов и переменных термических напряжений в металле (коррозионная усталость металла). Повреждения металла имеют вид трещин, проходящих через зерна металла.

Коррозионные повреждения металла котельных агрегатов приводят к уменьшению толщины стенки и снижению прочности деталей. Наибо-

лее опасной является местная коррозия, вызывающая повреждение элементов котлов в относительно короткие сроки.

Скорость коррозии оценивается по количеству разрушенного металла (в $г/м^2$ за единицу времени) или по глубине проникновения повреждений в толщу металла (в $мм/год$). Допустимая скорость равномерной и язвенной коррозии поверхностей нагрева, выполненных из стали, составляет 0,08—0,15 $мм/год$.

7-3. ВОДНЫЕ РЕЖИМЫ КОТЛОВ

Для обеспечения надежной и экономичной эксплуатации котлов важное значение имеет правильная организация его водного режима, определяющего состав и поведение примесей в воде и паре. В задачи водного режима входят: предотвращение или ограничение накипеобразования, замедление коррозионных процессов, получение пара необходимой чистоты. Для каждого типа котлов устанавливается определенный водный режим. Количественной характеристикой водного режима котлов является предельно допустимое содержание отдельных примесей в воде и паре. Для различных типов котлов эти характеристики выработаны практическим путем и носят название норм качества воды и пара.

Основным показателем качества пара является его содержание. В энергетических котлоагрегатах содержание перегретого пара нормируется из условий предотвращения заноса солями лопаточного аппарата паровых турбин. В производственно-отопительных котлах содержание пара также может определяться требованиями потребителей; в большинстве случаев потребители не лимитируют содержание пара. При этом допустимое содержание насыщенного пара котлов без пароперегревателей ограничивается отложениями примесей в паропроводах и арматуре, а в котлах с пароперегревателями — солевыми отложениями в трубах пароперегревателя.

При выборе показателей качества котловой воды учитывается тесная связь между задачами борьбы с загрязнением пара, накипеобразованием и коррозией. Для обеспечения необходимой чистоты пара нормируется содержание котловой воды. Вторым основным показателем качества котловой воды выбирается щелочность. Щелочные соединения способствуют выпадению солей-накипеобразователей в осадок в виде шлама. Повышение щелочности до известных пределов благоприятно сказывается и на замедлении процессов коррозии. Однако высокая щелочность приводит к интенсивному разедению металла на участках с глубоким упариванием котловой воды; с повышением содержания опасность щелочной коррозии уменьшается. Исходя из этого в последнее время рекомендуется в воде котлов поддерживать определенное соотношение между щелочностью и содержанием. Если щелочность котловой воды пересчитать на едкий натр $NaOH$ и отнести к содержанию, то получим величину, называемую относительной щелочностью. Для предотвращения щелочной и межкристаллитной коррозии относительная щелочность котловой воды поддерживается в пределах 10—15%.

При образовании в котловой воде значительного количества шлама возникает опасность его прикипания к поверхности нагрева; поэтому содержание шлама в котловой воде не должно превышать 2500—3000 $мг/л$.

Проникновение вредных примесей в котловую воду ограничивается установлением норм качества питательной воды.

К основным показателям качества питательной воды относятся: жесткость, содержание кислорода, жировых веществ (масел) и механических примесей, а также реакция воды. Для котлов специальных типов дополнительно может ограничиваться содержанием питательной воды.

Численные значения норм качества пара и воды для основных типов паровых котлов, применяемых на объектах МО, приведены в табл. 7-1.

Таблица 7-1

Нормы качества пара и воды паровых котлов

Показатели качества	Типы котлов	
	отопительные и производственно-отопительные с <i>p</i> до 23 ат	энергетические барабанные с <i>p</i> до 40 ат
<i>I. Пар</i>		
Солесодержание, мг/кг	1—100	0,3
<i>II. Котловая вода</i>		
Солесодержание, мг/л	1500—10 000	1200—1500
Щелочность, мг-экв/л	5—14	9—11
<i>III. Питательная вода</i>		
Жесткость, мг-экв/л	0,02—0,05	0,01—0,02
Содержание кислорода, мг/л	0,03—0,1	0,02—0,03
Содержание механических примесей, мг/л	0	0
Содержание жировых веществ, мг/л	1—2	1—2
<i>pH</i>	>7	>7

В котельных с водогрейными котлами устанавливаются нормы качества подпиточной воды. К основным показателям качества подпиточной воды относятся: содержание кислорода, углекислого газа, взвешенных частиц, остаточная карбонатная жесткость, условная сульфатно-кальциевая жесткость. Для снижения временной жесткости подпиточной воды часто производится ее подкисление серной кислотой; содержание сульфата кальция при этом увеличивается. Чтобы предотвратить выпадение CaSO_4 в тепловых сетях при нагревании воды нормируется условная сульфатно-кальциевая жесткость, которая получается путем пересчета кальциевой жесткости в сульфат кальция CaSO_4 . Допустимое содержание примесей в подпиточной воде меняется в зависимости от температуры подогрева воды и способа водоразбора. При открытом водоразборе подпиточная вода должна дополнительно удовлетворять требованиям к качеству питьевой воды.

Численные значения норм качества подпиточной воды приведены в табл. 7-2.

Т а б л и ц а 7-2

Нормы качества подпиточной воды

Показатели качества	При закрытом водоразборе		При открытом водоразборе	
	подогрев воды до 90° С	подогрев воды до 150° С	подогрев воды до 90° С	подогрев воды до 150° С
Содержание кислорода, мг/л . . .	до 0,1	до 0,05	до 0,05	до 0,05
Содержание свободной углекислоты, мг/л	не нормируется	0	0	0
Содержание взвешенных частиц, мг/л	до 10	до 5	до 5	до 5
Остаточная карбонатная жесткость, мг-экв/л	до 0,7	до 0,4	до 0,7	до 0,4
Условная сульфатно-кальциевая жесткость, мг-экв/л	до 10	до 3	до 5	до 3

При эксплуатации котлов водные режимы обеспечиваются сочетанием нескольких мероприятий; основными из них являются: докотловая обработка воды, внутрикотловая обработка воды и продувка котлов. Докотловая обработка заключается в полном или частичном освобождении воды от вредных примесей до ее поступления в котлы. Внутрикотловая обработка воды предусматривает борьбу с вредным влиянием примесей непосредственно внутри котла. Вывод примесей из паровых котлов производится посредством продувок.

7.4. МЕТОДЫ ДОКОТЛОВОЙ ОБРАБОТКИ ВОДЫ

Для получения питательной (подпиточной) воды необходимого качества исходная вода и конденсат подвергаются обработке в специальных водоподготовительных установках. Основными стадиями докотловой обработки воды являются: а) осветление, т. е. удаление из воды механических примесей и коллоидных веществ; б) умягчение, имеющее целью освобождение воды от накипеобразователей; в) обессоливание, направленное на удаление из воды растворенных солей и г) дегазация (удаление растворенных газов).

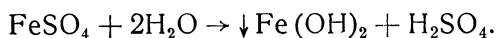
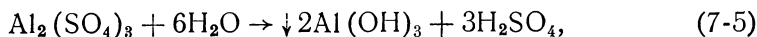
Осветление воды

Механические примеси и коллоидные вещества могут быть удалены путем отстаивания или фильтрования воды. Отстаивание производится в специальных резервуарах-отстойниках. Взвеси, содержащиеся в воде, оседают чрезвычайно медленно. В целях ускорения процесса осветления применяется фильтрование мутной воды через механические фильтры.

Механический фильтр представляет собой резервуар, заполненный мелкозернистым материалом (кварцевый песок, мраморная крошка,

дробленный антрацит и др.). Крупность зерен фильтрующего материала берется в пределах 0,6—1 мм. Вода под напором проходит через слой фильтрующего материала. Механические примеси и коллоидные вещества откладываются в порах фильтрующего материала. Чем мельче зерна фильтрующего материала, тем более мелкие примеси задерживает фильтр. Скорость воды в фильтрах составляет от 5 до 10 м/час и более. Для удаления накопившихся загрязнений периодически производятся промывки фильтров осветленной водой в направлении, обратном фильтрованию.

Значительно быстрее и полнее процессы осветления протекают при предварительной коагуляции воды. Сущность коагуляции сводится к укрупнению коллоидных и взвешенных частиц до грубодисперсных хлопьев, которые легко удаляются отстаиванием или фильтрованием воды. В водоподготовительных установках коагуляция вызывается добавлением к воде специальных реагентов-коагулянтов. В качестве коагулянтов чаще всего применяются сернокислый алюминий $Al_2(SO_4)_3$ и сернокислое железо $FeSO_4$. В воде происходит гидролиз коагулянтов



Гидраты алюминия и железа представляют плохо растворимые в воде коллоидные вещества, несущие положительные электрические

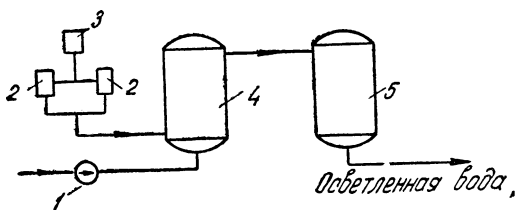


Рис. 7-3. Принципиальная схема осветлительной установки с коагуляцией и механическим фильтром

1 — насос; 2 — дозаторы; 3 — бак для раствора коагулянта; 4 — смеситель; 5 — механический фильтр

заряды. Коллоидные вещества, загрязняющие природные воды, обычно заряжены отрицательно. Взаимодействие противоположно заряженных частиц приводит к коагуляции. Образующаяся при гидролизе серная кислота расходуется на нейтрализацию бикарбонатов солей.

На рис. 7-3 показана принципиальная схема осветлительной установки с коагуляцией и механическим фильтром. Вода насосом 1 подается в смеситель 4, туда же из дозаторов 2 вытесняется раствор коагулянта. В смесителе примеси укрупняются до хлопьев. Далее вода поступает в механический фильтр 5. Бак 3 служит для приготовления раствора коагулянта.

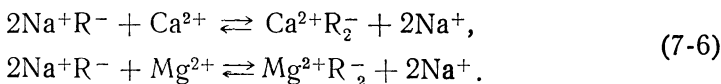
Коагуляция обеспечивает практически полное освобождение воды от механических примесей и удаление большей части органических веществ, растворенных в воде. Процесс коагуляции воды протекает лучше всего при подогреве воды до 35—40° С.

Умягчение воды

Для умягчения воды в котельных установках преимущественное применение получили методы катионного обмена (катионирования). При катионировании жесткая вода пропускается через фильтры, которые заполнены материалами, способными к реакциям

обмена катионов. Такие материалы называются катионитами. Находящиеся в воде катионы солей, в том числе и катионы Ca^{2+} и Mg^{2+} , поглощаются катионитом, а вместо них в раствор переходит обменный катион. В результате фильтрования через катионит вода практически освобождается от ионов жесткости; остаточная жесткость умягченной воды не превышает 0,02—0,05 мг-экв/л. В зависимости от обменного иона различают Na-, NH_4 - и H-катионирование.

При фильтровании воды через Na-катионит происходит замена ионов Ca^{2+} и Mg^{2+} на ионы Na^+



Через R^- обозначен сложный комплекс катионита, играющий роль аниона.

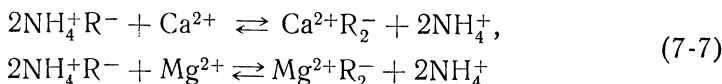
В процессе Na-катионирования анионный состав воды, т. е. содержание в ней анионов Cl^- , SO_4^{2-} , HCO_3^- , SiO_3^{2-} и других, остается неизменным; концентрация ионов Na^+ эквивалентна сумме всех анионов. Благодаря образованию бикарбоната натрия умягченная вода становится щелочной. Щелочность практически равна карбонатной жесткости исходной воды.

В процессе умягчения воды обменная способность Na-катионита постепенно уменьшается, катионит истощается. Обратимость реакций (7-6) позволяет восстановить утраченные свойства катионита. Через Na-катионит пропускается 8—10% раствор поваренной соли NaCl . Ионы Ca^{2+} и Mg^{2+} вытесняются ионом Na^+ и переходят в раствор. Такое восстановление обменной способности катионита называется регенерацией.

На рис. 7-4 показана схема умягчительной установки с Na-катионированием. Помимо фильтра 1 в состав установки входят солерастворитель 2, бак регенерационного раствора 3 и бак 4 для взрыхления фильтра.

Недостатком Na-катионирования является получение высокой щелочности умягченной воды в тех случаях, когда исходная вода обладает значительной карбонатной жесткостью.

В случае аммоний-катионирования после обмена ионов



в питательной воде появляются аммониевые соли. В котлах под действием высокой температуры соли аммония разлагаются. Бикарбонаты образуют аммиак и углекислоту; благодаря этому общее солесодержание умягченной воды понижается. Разложение некарбонатных солей

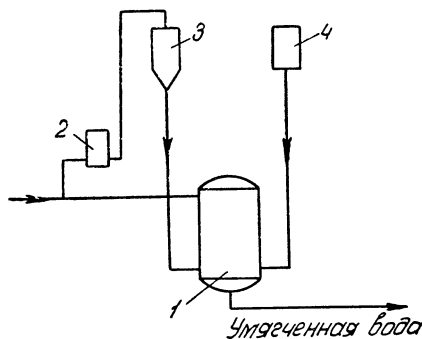


Рис. 7-4. Схема катионитовой умягчительной установки

1 — катионитовый фильтр; 2 — солерастворитель; 3 — бак регенерационного раствора; 4 — бак для взрыхления фильтра

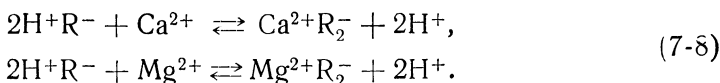
приводит к образованию эквивалентного количества кислот. Поэтому вода после NH_4 -катионирования не может быть непосредственно использована для питания котлов. Для предотвращения кислой реакции воды NH_4 -катионирование сочетается с Na -катионированием.

Аммоний-натрий-катионирование осуществляется по параллельной или совместной схемам. При параллельном NH_4 — Na -катионировании часть воды пропускается через NH_4 -катионитовый фильтр, а часть — через Na -катионитовый фильтр, а затем оба потока смешиваются. Расходы воды через фильтры регулируются таким образом, чтобы после смешения вода имела небольшую щелочность (0,2—0,35 мг-экв/л). Параллельное NH_4 - Na -катионирование применяется при высоком содержании в исходной воде солей натрия.

Совместное NH_4 - Na -катионирование осуществляется в одном фильтре пропуская воду через катионит, содержащий обменные ионы аммония и натрия. Такая схема является более простой по устройству и в обслуживании и подходит для большинства вод. В умягченной воде поддерживается щелочность в пределах 1—1,5 мг-экв/л.

Применение NH_4 - Na -катионирования позволяет получить умягченную воду с низкой остаточной щелочностью и пониженным солесодержанием. Недостатком NH_4 - Na -катионирования является загрязнение пара аммиаком (до 150 мг/л). Истощенный NH_4 -катионит регенерируется 2—3% раствором сульфата аммония $(\text{NH}_4)_2\text{SO}_4$.

При H -катионировании реакции обмена происходят следующим образом:



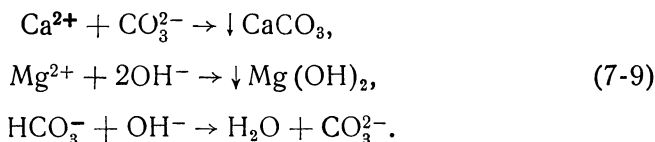
Анионы солей образуют с обменным водородным ионом кислоты. Кислая вода H -катионитовых фильтров используется в смеси с щелочной водой Na -катионитовых фильтров. H - Na -катионирование производится по параллельной, последовательной и совместной схемам. Регенерация H -катионитовых фильтров осуществляется 1—1,5% раствором серной кислоты. Применение H - Na -катионирования обеспечивает примерно такое же снижение солесодержания и остаточную щелочность, как в случае NH_4 - Na -катионирования. Недостатком H - Na -катионитовых установок является необходимость использования аппаратуры из кислотоупорных материалов.

В качестве катионитов для умягчения воды используются вещества минерального и органического происхождения, структура которых обеспечивает хороший ионный обмен. В настоящее время для водоподготовительных установок наиболее широко применяются сульфуголь (раздробленный каменный уголь, обработанный серной кислотой) и синтетические смолы.

Наиболее важной характеристикой умягчающих свойств катионита является емкость поглощения, показывающая количество г-экв ионов накипеобразователей, которое поглощается 1 м³ материала (г-экв/м³). Для сульфуголя и синтетических смол емкость поглощения составляет 280—360 г-экв/м³.

Для умягчения воды используются также методы осаждения. Умягчение воды методами осаждения предусматривает перевод солей-накипеобразователей в малорастворимые соединения, выпадаю-

щие в осадок. В воду вводятся вещества, диссоциирующие с образованием ионов OH^- и CO_3^{2-} . При высокой концентрации этих ионов произведения концентраций $[\text{Ca}^{2+}][\text{CO}_3^{2-}]$ и $[\text{Mg}^{2+}][\text{OH}^-]^2$ превышают произведение растворимости $\text{ПР}_{\text{CaCO}_3}$ и $\text{ПР}_{\text{Mg}(\text{OH})_2}$ и соли CaCO_3 и $\text{Mg}(\text{OH})_2$ выпадают в осадок. В ионной форме эти процессы записываются следующим образом:



Из этих реакций следует, что карбонатные ионы переводят в осадок соли кальция, гидроксильные ионы — соли магния, а также способствуют разрушению бикарбонатных солей. Благодаря распаду бикарбонатов солесодержание умягченной воды уменьшается.

При умягчении воды методами осаждения чаще всего пользуются известью $\text{Ca}(\text{OH})_2$ и кальцинированной содой Na_2CO_3 . Органические вещества, содержащиеся в воде, замедляют процессы кристаллизации солей и выпадение их в осадок; поэтому умягчение воды обычно совмещается с коагуляцией.

На рис. 7-5 показана схема содо-известковой обработки воды с коагуляцией. Исходная вода подается в водораспределитель 1, где разделяется на ряд потоков. Раствор извести готовится в сатураторе 2 и поступает в отстойник 3. Туда же через дозаторы 4 и 5 подаются растворы соды и коагулянта. В отстойнике протекают процессы образования, укрупнения и оседания примесей. Далее вода направляется на механические фильтры 6.

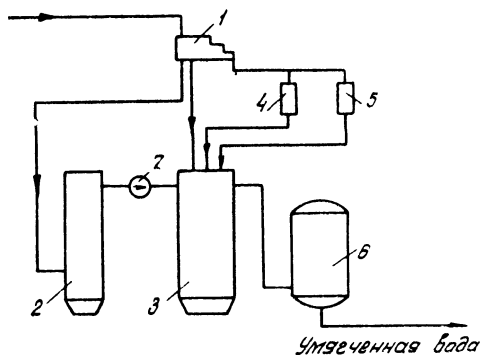


Рис. 7-5. Схема установки с содо-известковой обработкой воды и коагуляцией
1 — водораспределитель; 2 — сатуратор; 3 — отстойник; 4 — дозатор соды; 5 — дозатор коагулянта; 6 — механический фильтр; 7 — насос

Остаточная жесткость умягченной воды зависит от избыточного количества реагентов, состава, температуры воды; при содо-известковом способе она лежит в пределах $0,2\text{—}2$ мг-экв/л. Избыток реагентов сообщает воде щелочность до $2\text{—}2,5$ мг-экв/л.

В зависимости от состава исходной воды (соотношения между щелочностью и жесткостью, содержания бикарбоната натрия, свободной углекислоты и т. д.) для ее обработки применяются и другие реагенты: едкий натр NaOH , хлористый кальций CaCl_2 , гипс CaSO_4 , соединения бария. При этом наряду с умягчением обеспечивается снижение щелочности воды.

Обработка воды методами осаждения требует довольно громоздкую аппаратуру, сложную в обслуживании. Из-за этих недостатков, а также из-за относительно неглубокого умягчения воды методы осаждения не имеют широкого распространения в котельных установках.

При обработке воды с высокой карбонатной жесткостью может быть применен термический способ умягчения, основанный на разложении бикарбонатов кальция и магния при нагревании воды; он используется обычно в сочетании с химическими способами умягчения.

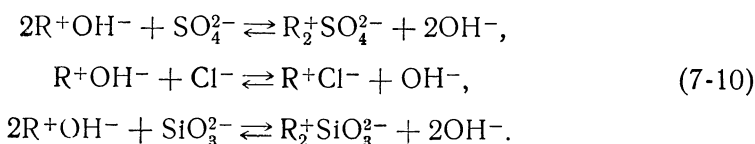
Обессоливание воды

Снижение соледержания воды в процессе умягчения оказывается достаточным для производственно-отопительных и большинства энергетических котлов. Однако некоторые типы котлов (прямоточные) и парогенераторы ядерных реакторов нуждаются в воде, почти не содержащей солей. Такая вода может быть получена посредством термического или химического обессоливания.

Термическое обессоливание заключается в испарении воды с последующей конденсацией полученного пара. В процессе перегонки воды соли остаются в воде испарителя; получившийся дистиллят не содержит солей. Недостатком испарительных установок является большой расход греющего пара, вследствие чего стоимость дистиллята получается высокой.

Химическое обессоливание производится методом ионного обмена. Вода пропускается сначала через Н-катионитовые фильтры. После реакций Н-катионирования катионы солей заменяются ионами водорода, вследствие чего в воде появляются кислоты — серная, соляная, угольная и кремневая. Кислая вода направляется в анионитовые фильтры, материал которых способен к обмену анионами. В качестве обменного иона анионитов используются анионы OH^- , CO_3^{2-} , HCO_3^- .

При использовании обменного иона OH^- реакции протекают следующим образом:



Анионы кислот (SO_4^{2-} , Cl^- , SiO_3^{2-}) поглощаются фильтрующим материалом. Анион OH^- , переходящий в воду, соединяется с ионом водорода. Под R^+ в реакциях (7-10) понимается сложный комплекс, играющий роль катиона. Угольная кислота, образовавшаяся при Н-катионировании, распадается. Химическое обессоливание позволяет получить фильтрат с остаточным соледержанием не более 0,1 мг/л.

Обратимость реакций (7-10) позволяет после истощения анионитов проводить их регенерацию. OH^- -аниониты регенерируются раствором щелочи.

Дегазация воды

Для предотвращения коррозии металла вода перед подачей в котлы освобождается от растворенных в ней агрессивных газов (O_2 , CO_2). Вместе с коррозионно-активными агентами из воды часто удаляются и другие растворенные в ней газы.

В котельных установках для удаления из воды растворенных газов и газов широко используют термическую деаэрацию.

Растворимость газов в воде зависит от их парциального давления в пространстве над водой. С повышением температуры воды увеличивается парциальное давление водяного пара, уменьшаются парциальные давления газов и их растворимость; при этом в результате десорбции газы выделяются из воды. При температуре кипения растворимость газов в воде становится равной нулю. На рис. 7-6 показана зависимость

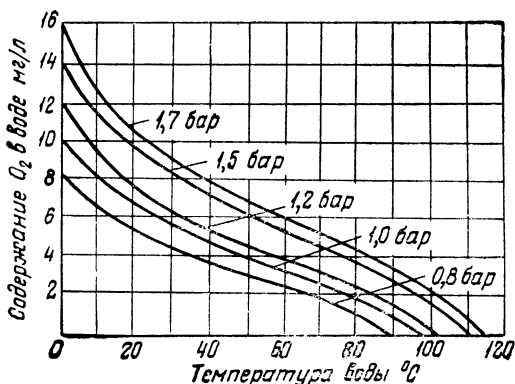


Рис. 7-6. Зависимость растворимости кислорода в воде от температуры при различных давлениях

растворимости кислорода в воде от температуры при различных давлениях. На явлении десорбции газов при понижении их парциального давления над водой и основан способ термической деаэрации.

На рис. 7-7 приведена схема деаэратора. Деаэратор состоит из цилиндрической головки 1, в которой установлены сетчатые тарелки 2, и бака 3 для сбора деаэрированной воды. Питательная вода подается в верхнюю часть головки деаэратора; в нижнюю часть головки поступает пар. Разбрызгиваясь на тарелках, вода каплями (струйками) стекает вниз и нагревается встречным потоком пара до температуры кипения. Выделившийся из воды воздух вместе с небольшим избытком пара выходит в атмосферу.

Для освобождения питательной воды от кислорода применяются также химические методы.

Растворенный в воде кислород может быть переведен в устойчивые соединения рядом химических реагентов (сульфитом натрия Na_2SO_3 , гидразином N_2H_4 и др.). При взаимодействии с кислородом сульфит натрия переходит в сульфат натрия

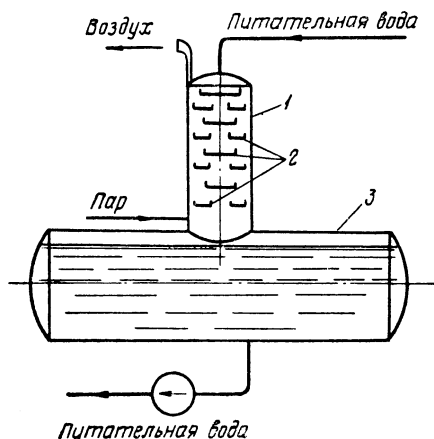
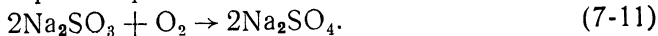


Рис. 7-7. Схема деаэратора
1 — головка; 2 — тарелки; 3 — бак

Сульфитирование применяется обычно после термической деаэрации и служит для связывания остаточного кислорода.

В котельных низкого давления для химического обескислороживания воды иногда используются стальные стружки, связывающие кислород с образованием окисей железа. Стружки загружаются в фильтры, через которые пропускается вода. Надежная работа сталестружечных фильтров получается при подогреве воды (до 70—80° С).

Для удаления из воды кислорода может быть применен способ десорбционного обескислороживания. Сущность десорбционного обескислороживания заключается в извлечении растворенного в воде кислорода с помощью газа, который не содержит кислорода.

На рис. 7-8 показана принципиальная схема десорбционной установки для обескислороживания воды. Установка состоит из струйного аппарата (эжектора) 1, десорбера 2 и трубы с древесным углем 3. Подлежащая обескислороживанию вода под небольшим давлением (3—4 бар) поступает в эжектор, где к ней подмешивается газ, лишенный кислорода (смесь азота, углекислого газа и окиси углерода). В процессе диффузионного обмена кислород переходит в газовую смесь и почти полностью выделяется из воды в десорбере. Обескислороженная вода направляется в питательную магистраль котла или бак.

Газовая смесь вместе с кислородом поступает из десорбера в трубу, заполненную древесным углем. Уголь нагревается до температуры 500—600° С, для чего труба размещается в газоходе котла или обогревается с помощью электричества. При прохождении через трубу кислород полностью связывается древесным углем. Обескислороженный газ снова отсасывается эжектором.

Десорбционный способ обеспечивает практически полное обескислороживание воды. Для его использования необходимо располагать источником подогрева газов и нужным напором воды. Обескислороживание воды, однако, не обеспечивает необходимую степень удаления из нее углекислого газа.

7-5. ВНУТРИКОТЛОВАЯ ОБРАБОТКА ВОДЫ

При внутрикотловой обработке котлы питаются неочищенной или частично очищенной водой; борьба с вредным влиянием примесей, содержащихся в воде, осуществляется непосредственно внутри котла. Внутрикотловая обработка воды используется, главным образом, для предотвращения или снижения интенсивности накипеобразования, а также для замедления коррозий котельного металла. Для предотвращения накипеобразования соли жесткости, поступившие в котел с пита-

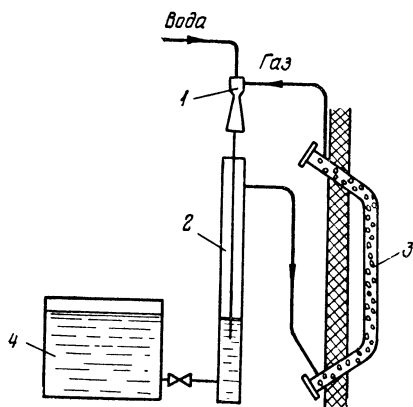


Рис. 7-8. Схема десорбционной установки для обескислороживания воды
1 — эжектор; 2 — десорбер; 3 — труба с древесным углем; 4 — бак

тельной водой, переводятся в шлам, который после отстаивания удаляется с частью котловой воды посредством продувки.

Внутрикотловая обработка воды почти не требует дополнительного оборудования и этим выгодно отличается от методов докотловой обработки воды, которые основываются на использовании громоздких и сложных водоподготовительных установок. Однако наличие шлама в котловой воде ухудшает качество пара. Ввиду неполного предотвращения накипеобразования и возможности прикипания шлама к поверхностям нагрева методы внутрикотловой обработки воды характеризуются известной ненадежностью.

Внутрикотловая обработка воды применяется как основной метод предотвращения накипеобразования в небольших котлах низкого давления в том случае, когда к качеству вырабатываемого пара не предъявляются высокие требования, а конструкция котла допускает эксплуатацию с тонким слоем накипи и обеспечивает концентрацию шлама в определенных местах, откуда он может отводиться продувкой. В остальных случаях внутрикотловая обработка воды может использоваться как дополнительное средство для предотвращения накипеобразования.

Внутрикотловая обработка воды осуществляется в основном химическим способом; в последнее время начинают применяться новые безреагентные способы обработки воды.

Химическая внутрикотловая обработка воды

Для предотвращения накипеобразования химическим способом в котловую воду вводятся растворенные щелочные вещества. В котловой воде создается избыточная концентрация анионов, с которыми ионы кальция и магния образуют труднорастворимые соединения. Последние выпадают в осадок. Чтобы исключить возможность кристаллизации солей на поверхностях нагрева, в котловую воду одновременно вводятся вещества, растворимые до состояния мелкой дисперсии и являющиеся центрами кристаллизации для выпадающих в осадок примесей. Таким образом, в котловой воде создаются условия для выпадения солей-накипеобразователей в осадок в виде шлама. Вещества, вводимые в котловую воду для предотвращения накипеобразования, называются антинакипинами.

В паровых котлах низкого давления в качестве антинакипинов обычно используются каустическая сода (едкий натр) NaOH и кальцинированная сода Na_2CO_3 в смеси с небольшим количеством веществ, образующих центры кристаллизации (дубовый или еловый экстракт, шелоки, таннин и другие вещества).

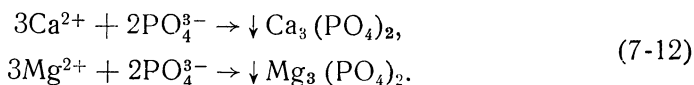
При присадке NaOH и Na_2CO_3 в осадок выпадают CaCO_3 и $\text{Mg}(\text{OH})_2$. Реакции перевода солей-накипеобразователей в осадок аналогичны реакциям при умягчении воды содо-известковым способом (7-9).

Общая щелочность воды должна состоять из карбонатной и гидратной составляющих. Карбонатная составляющая щелочности (Na_2CO_3) расходуется на осаждение кальциевых солей; гидратная составляющая (NaOH) — на осаждение магниевых солей жесткости.

Для котлов с повышенным давлением (более 16 бар) использование в качестве щелочных реагентов Na_2CO_3 и NaOH становится затруднительным, так как с ростом давления увеличивается степень гидро-

лиза каустической соды. Для поддержания в котловой воде нужного количества кальцинированной соды потребовалась бы бóльшая ее дозировка, а общая щелочность воды превзошла бы допустимые пределы. Ввиду этого вместо соды для котлов с повышенным давлением пара применяется тринатрийфосфат Na_3PO_4 .

Фосфатный ион образует с ионами кальция и магния труднорастворимые соединения, выпадающие в осадок,



Фосфаты кристаллизуются в толще котловой воды и выпадают в осадок в виде шлама.

Фосфатирование широко применяется для котлов среднего давления в качестве дополнительного средства для предотвращения накипеобразования, так как обычно эти котлы питаются химической очищенной водой.

Вводимые в котел щелочные вещества расходуются на осаждение ионов-накипеобразователей некарбонатной жесткости. Удаление карбонатных накипеобразователей не требует расхода щелочных реагентов, так как ионы CO_3^{2-} , образующиеся при распаде бикарбонатов, подвергаются гидролизу, в результате чего временно израсходованный едкий натр вновь восстанавливается.

Некоторая часть щелочных веществ теряется с продувочной водой и уносится с паром. Пренебрегая уносом с паром, дозировку антинакипинов можно подсчитать по формуле

$$M_a = (W_{п.в} \mathcal{J}_{нк} + W_{пр} \mathcal{I}_{к.в}) \frac{g_э}{\varepsilon} \text{ г/ч}. \quad (7-13)$$

Здесь $W_{п.в}$ — расход питательной воды, т/ч;

$W_{пр}$ — расход продувочной воды, т/ч;

$\mathcal{J}_{нк}$ — некарбонатная жесткость питательной воды, мг-экв/л;

$\mathcal{I}_{к.в}$ — щелочность котловой воды, мг-экв/л;

$g_э$ — эквивалент щелочного вещества, мг/мг-экв;

ε — доля щелочных веществ в осадителе.

Щелочные вещества вводятся в котлы с некоторым избытком, обеспечивающим щелочность котловой воды в соответствии с нормами. В качестве характеристики избыточного содержания щелочных веществ помимо щелочности используется также щелочное число (ЩЧ), показывающее содержание в котловой воде едкого натра в мг/л. В котлах низкого давления оно поддерживается в пределах $\mathcal{I}\mathcal{C}\mathcal{C} = 150$ — 350 мг/л. В котлах среднего давления с фосфатным режимом котловой воды избыток фосфата выражается в мг/л ионов PO_4^{3-} и называется фосфатным числом. Фосфатное число поддерживается в пределах $\mathcal{F}\mathcal{C} = 15$ — 20 мг/л PO_4^{3-} .

Ввод антинакипинов в котлы может осуществляться непрерывно или периодически. Периодический ввод антинакипинов является более простым, но щелочность котловой воды при этом колеблется в определенных пределах. Для ввода антинакипинов в котлы используются специальные насосы-дозаторы, баки-дозаторы простейшей конструкции, а также питательные баки.

В целях пассивации агрессивного действия на металл щелочной воды и предотвращения межкристаллитной коррозии в котловую воду вводится селитра NaNO_3 .

Количество селитры устанавливается в зависимости от щелочности котловой воды. Содержание селитры в котловой воде измеряется в *мг/л* и называется нитратным числом. Значения нитратного числа поддерживаются в пределах 10—50 *мг/л*. Селитра не участвует в химических реакциях и расходуется главным образом с продувочной водой.

При осуществлении режима химической внутрикотловой обработки воды необходим постоянный контроль за правильной дозировкой антинакипинов и селитры. Этот контроль осуществляется посредством химического анализа котловой воды на щелочность, щелочное число, содержание фосфатов и нитратов.

Безреагентные методы обработки воды

В последние годы для борьбы с накипеобразованием предложены новые безреагентные способы: ультразвуковой и магнитный.

Применение ультразвука для предотвращения накипеобразования основано на его влиянии на процессы кристаллизации солей. Ультразвуковые волны, распространяющиеся в котловой воде, вызывают колебания образующихся у стенок кристаллов накипи и воды. Разрежения, возникающие в звуковых волнах, являются причиной появления многочисленных очагов кавитации. В результате этих процессов происходит разрушение кристаллов накипи и выпадение их в виде шлама.

Ультразвуковые колебания в котловой воде создаются посредством вибраторов. Действие магнитострикционного вибратора (рис. 7-9) основано на свойстве некоторых металлов (никель, кобальт и др.) изменять свои геометрические размеры под действием магнитного поля. Если через обмотку 1 пропустить переменный ток, то трубка 2 вследствие намагничивания и размагничивания начнет колебаться и ее конец 3 станет излучать ультразвуковые колебания. Вибратор устанавливается на стенке котла или соединяется с ним звуководом.

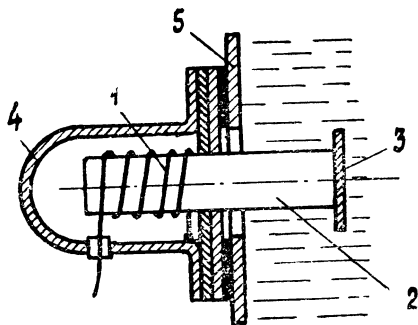


Рис. 7-9. Схема создания ультразвуковых колебаний с помощью магнитострикционного вибратора

1 — обмотка; 2 — трубка; 3 — излучающая диафрагма; 4 — кожух вибратора; 5 — стенка котла

При магнитной обработке питательная вода, поступающая в котел, подвергается воздействию магнитного поля. На рис. 7-10 показана схема установки для магнитной обработки воды. В центре питательного трубопровода 1 расположен электромагнит 2, который создает магнитное поле, замыкающееся на корпус трубопровода. Вода протекает по кольцевому зазору между магнитом и трубой и подвергается действию магнитного поля.

Механизм воздействия магнитного поля на воду до настоящего времени в должной мере еще не изучен. Известно, что магнитное поле

вызывает изменение физических свойств воды и, в частности, изменяет условия кристаллизации солей-накипеобразователей: большинство солей жесткости выпадает в котловой воде в виде шлама.

Установка для магнитной обработки располагается вне котла, но не освобождает питательную воду от содержащихся в ней примесей. Поэтому магнитный способ по своему действию относится к внутри-котловым методам обработки воды.

Современное состояние разработки новых безреагентных методов обработки воды не обеспечивает во всех случаях предотвращение накипеобразования, а допускает только снижение отложений накипи. Дальнейшие исследования и работы могут привести к повышению эффективности этих методов.

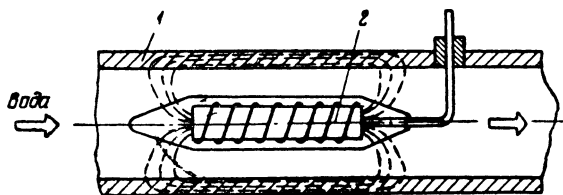


Рис. 7-10. Схема установки для магнитной обработки воды

1 — питательный трубопровод; 2 — электромагнит

7-6. ПРОДУВКА КОТЛОВ

С течением времени содержание в котловой воде солей и других нелетучих примесей за счет выпаривания воды непрерывно возрастает. Для их вывода из котла применяется продувка, т. е. удаление части котловой воды с высокой концентрацией примесей; вместо нее в котел вводится такое же количество более чистой питательной воды.

Продувка является важным эксплуатационным приемом, позволяющим поддерживать установленные нормы качества котловой воды.

Величина продувки выражается в процентах от паропроизводительности котла D

$$p = \frac{W_{\text{пр}}}{D} 100\% \quad (7-14)$$

Для определения количества продувочной воды и величины продувки воспользуемся схемой на рис. 7-11, а. В котел поступает питательная вода в количестве $W_{\text{п. в.}} = D + W_{\text{пр}}$ или $(100 + p)\%$; концентрацию солей (или других нелетучих примесей) обозначим через $C_{\text{п. в.}}$. Расход пара составляет D или 100% ; концентрация солей в паре — $C_{\text{п.}}$. Концентрация солей в продувочной воде соответствует концентрации солей в котловой воде $C_{\text{к. в.}}$. Уносом солей с паром ввиду их малости можно пренебречь.

Для поддержания допустимой концентрации солей в котловой воде количество солей, выводимых с продувочной водой, должно быть равно количеству солей, поступающих в котел с питательной водой. Это условие записывается следующим уравнением солевого баланса:

$$(100 + p) C_{\text{п. в.}} = p C_{\text{к. в.}}$$

Отсюда находится необходимая величина продувки

$$p = \frac{C_{п.в}}{C_{к.в} - C_{п.в}} 100\% \quad (7-15)$$

Продувка ведется по тому показателю (соле-содержанию или щелочности), который первым достигнет своего предельного содержания в котловой воде.

В котлах с внутрикотловой обработкой воды в случае образования большого количества шлама продувка может рассчитываться по шламо-содержанию.

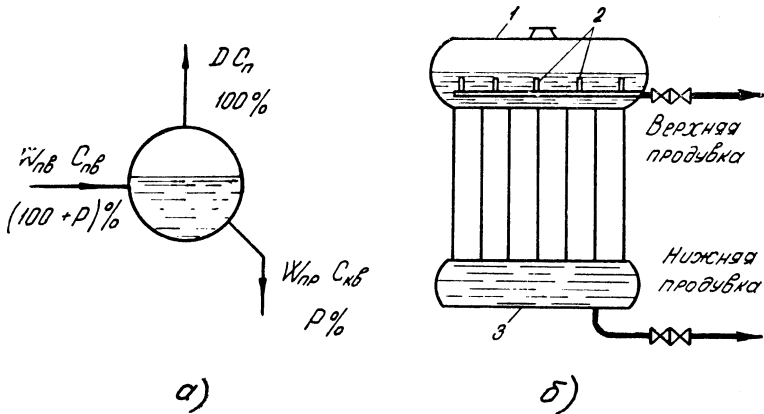


Рис. 7-11. Схемы продувки котла:
 а — расчетная схема; б — схема верхней и нижней продувки
 1 — верхний барабан; 2 — заборное устройство; 3 — нижний барабан (коллектор)

Потенциальное шламосодержание питательной воды, т. е. количество шлама, которое выделяется внутри котла в предположении перевода всех солей кальциевой жесткости \mathcal{J}_{Ca} в $CaCO_3$, а солей магниевой жесткости \mathcal{J}_{Mg} в $Mg(OH)_2$, — определяется по формуле

$$C_{п.в}^{шл} = 50\mathcal{J}_{Ca} + 29\mathcal{J}_{Mg} \text{ мг/л}, \quad (7-16)$$

где 50 и 29 — эквиваленты $CaCO_3$ и $Mg(OH)_2$; используются для пересчета мг-экв/л в мг/л.

Продувка ведется из тех мест котла, где ожидается наибольшая концентрация солей или шлама (рис. 7-11, б). Максимальное содержание солей в котловой воде имеет место в верхнем барабане 1 при выходе пароводяной смеси из кипятельных труб. Заборное устройство 2 устраивается по всей длине барабана. Продувка из верхнего барабана (верхних слоев воды) носит название верхней продувки. С помощью верхней продувки нельзя осуществить отвод шлама, который оседает в нижнюю часть испарительной системы котла. Продувка из нижних коллекторов (барабана 3) котла, ведущаяся для удаления шлама, называется нижней продувкой.

Продувка котловой воды может производиться непрерывно или периодически. Периодическая продувка применяется для удаления шлама. Верхнюю продувку при значительных количествах продувочной воды стремятся делать непрерывной. При непрерывной продувке ка-

чество котловой воды остается неизменным и облегчается использование тепла продувочной воды.

С продувочной водой теряется часть тепла; поэтому величина продувки ограничивается. Предельные значения продувки в современных котлах обычно не превышают 5—10%.

Из формулы (7-15) следует, что величина продувки зависит от концентрации солей в котловой $C_{к.в}$ и питательной $C_{п.в}$ воде. Если концентрация солей в питательной воде велика и приближается к концентрации солей в котловой воде, то продувка становится очень большой и неэффективной. При установленных нормах качества котловой воды допустимые значения продувки могут быть получены при относительно небольшом содержании солей в питательной воде. Так, через величину продувки косвенно нормируется солесодержание и щелочность питательной воды.

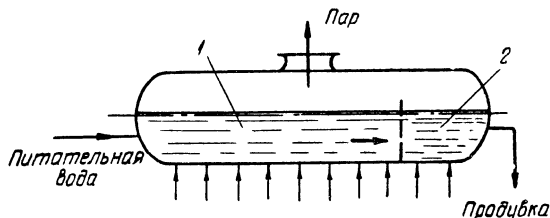


Рис. 7-12. Схема ступенчатого испарения воды
1 — основной отсек; 2 — солевой отсек

Величина продувки может быть уменьшена путем относительно несложных конструктивных мероприятий, позволяющих повысить концентрацию солей или шлама в продувочной воде.

На рис. 7-12 показана схема ступенчатого испарения воды. Барабан котла в пределах водяного объема разделен перегородкой с отверстием на два неравных отсека: основной 1 и солевой 2. Питательная вода поступает в основной отсек. Котловая вода из основного отсека как бы продувается в солевой отсек. За счет этого в солевом отсеке всегда поддерживается более высокая концентрация солей. Из солевого отсека ведется продувка воды. Отводом воды, более богатой солями, обеспечивается уменьшение величины продувки. При одинаковых значениях продувки котел со ступенчатым испарением может работать с повышенными солесодержаниями воды в солевом отсеке. Качество пара, получаемое в котле со ступенчатым испарением, определяется главным образом солесодержанием основного отсека. Применение ступенчатого испарения воды способствует получению пара более высокого качества.

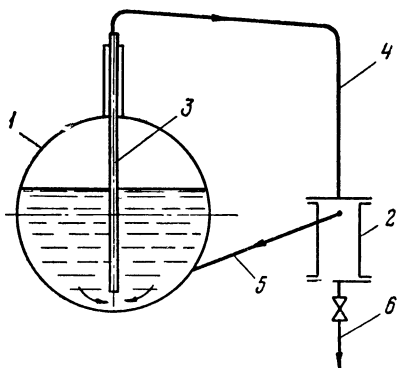


Рис. 7-13. Схема термосифонного шламоудаления

1 — барабан котла; 2 — отстойник шлама; 3 — обогреваемая труба; 4 и 5 — необогреваемые трубы; 6 — линия спуска шлама

качество пара, получаемое в котле со ступенчатым испарением, определяется главным образом солесодержанием основного отсека. Применение ступенчатого испарения воды способствует получению пара более высокого качества.

Шламовая продувка в котлах низкого давления может быть уменьшена применением термосифонного шламоудаления (рис. 7-13). Термосифонный контур состоит из обогреваемой 3 и необогреваемых 4 и 5 трубок. В контур включен отстойник шлама 2. Движение воды по термосифонному контуру осуществляется за счет разности удельных весов воды в обогреваемой и необогреваемой трубках. Шлам забирается из нижней части барабана и отводится в шламоотделитель, где отстаивается в нижней части. Медленное движение воды в термосифонном контуре способствует хорошему отделению шлама. Спуск шлама производится по линии 6. Количество продувочной воды при термосифонном шламоудалении сокращается в несколько раз. Термосифонное шламоудаление особенно удобно для котлов, не имеющих места для концентрации шлама.

Глава 8. ГИДРОДИНАМИЧЕСКИЕ ПРОЦЕССЫ В КОТЛАХ

8-1. ЕСТЕСТВЕННАЯ ЦИРКУЛЯЦИЯ В ПАРОВЫХ КОТЛАХ

Испарительные поверхности нагрева большинства паровых котлов выполняются в виде системы, состоящей из барабанов (коллекторов) и труб. Прежде чем полностью превратиться в пар, котловая вода несколько раз проходит по этой системе. Многократное круговое движение воды в испарительных поверхностях нагрева котла называется циркуляцией.

Различают естественную и принудительную циркуляцию воды в паровых котлах. Естественная циркуляция воды возникает естественным путем за счет разности плотностей воды и пароводяной смеси. Принудительная циркуляция осуществляется с помощью специального насоса.

Рассмотрим принцип действия естественной циркуляции на примере простейшего контура (рис. 8-1), состоящего из барабана 1, коллектора 2, труб 3 и 4, которые образуют замкнутую систему для движения воды и пароводяной смеси. По трубе 5 подводится питательная вода; через патрубком 6 отводится насыщенный пар. При работе котла вода в контуре находится в состоянии насыщения или близком к нему состоянии. Допустим, что одна из труб по всей высоте обогревается газами. В ней происходит процесс парообразования, и труба заполняется пароводяной смесью. Так как плотность пароводяной смеси меньше плотности воды, то за счет разности

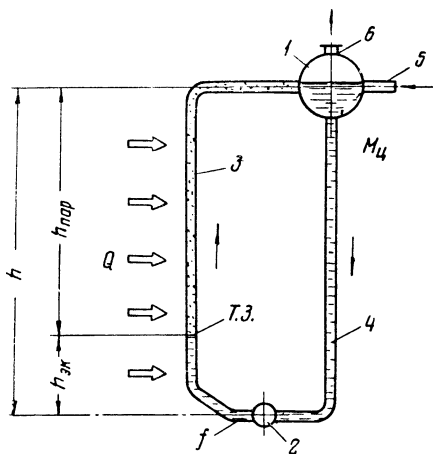


Рис. 8-1. Схема простейшего циркуляционного контура

1 — барабан; 2 — коллектор; 3 — подъемная труба; 4 — опускная труба; 5 — труба для подвода питательной воды; 6 — патрубок для отвода пара

весов столба воды и пароводяной смеси в контуре возникает круговое движение— циркуляция. Труба 3, по которой происходит восходящее движение пароводяной смеси, называется подъемной; труба 4 с нисходящим движением потока называется опускной.

Разность весов столба жидкости и пароводяной смеси создает движущий напор циркуляционного контура

$$P_{\text{дв}} = h_{\text{пар}} g (\rho_{\text{в}} - \rho_{\text{см}}) \text{ н/м}^2, \quad (8-1)$$

где $\rho_{\text{в}}$ — плотность воды, н/м^3 (кг/м^3);
 $\rho_{\text{см}}$ — средняя плотность пароводяной смеси, н/м^3 (кг/м^3);
 $h_{\text{пар}}$ — высота паросодержащей части подъемной трубы, м.

В общем случае в барабан котла подается питательная вода с температурой, меньшей температуры кипения при рабочем давлении. Поэтому поступающая в опускную трубу из барабана смесь питательной и кипящей воды может оказаться несколько недогретой до кипения. По мере движения воды вниз по опускной трубе ее недогрев увеличивается, так как гидростатическое давление, создаваемое высотой столба воды в контуре, повышает давление среды. Парообразование в подъемной трубе начнется только после подогрева воды до температуры кипения. Участок подъемной трубы до точки закипания называется экономайзерным участком; участок, заполненный пароводяной смесью, — паросодержащим участком. В экономайзерном участке движущий напор не создается, так как плотность воды в нем и в опускной трубе одинаковы. Поэтому в формуле (8-1) вместо полной высоты контура подставляется высота паросодержащей части подъемной трубы.

Движение воды и пароводяной смеси в циркуляционном контуре приводит к возникновению гидравлических сопротивлений. Полное гидравлическое сопротивление контура Δp складывается из сопротивлений опускного $\Delta p_{\text{оп}}$ и подъемного $\Delta p_{\text{под}}$ участков

$$\Delta p = \Delta p_{\text{оп}} + \Delta p_{\text{под}} \text{ н/м}^2. \quad (8-2)$$

Движущий напор затрачивается на преодоление гидравлических сопротивлений

$$P_{\text{дв}} = \Delta p. \quad (8-3)$$

Полученное выражение является основным уравнением естественной циркуляции, определяющим режим движения воды и пароводяной смеси в контуре (скорости, расходы).

Скорости движения среды в элементах циркуляционного контура получаются различными. В подъемной трубе вследствие парообразования происходит увеличение объема пароводяной смеси, поток движется с ускорением, и скорость движения пароводяной смеси является переменной величиной. О режиме движения среды в подъемной трубе обычно судят по скорости воды на входном участке подъемной трубы. Эту скорость называют скоростью циркуляции ω_0 и определяют ее через расход воды $M_{\text{ц}}$, поступившей в циркуляционный контур, и сечение подъемной трубы f

$$\omega_0 = \frac{M_{\text{ц}}}{f \rho_{\text{в}}} \text{ м/сек.} \quad (8-4)$$

За счет тепла Q , отдаваемого газами, в циркуляционном контуре образуется пар в количестве

$$D = \frac{Q}{i'' - i_{\text{вх}}}, \quad (8-5)$$

где i'' — энтальпия сухого насыщенного пара;

$i_{\text{вх}}$ — энтальпия воды на входе в циркуляционный контур.

Отношение расхода воды $M_{\text{ц}}$, поступившей в циркуляционный контур, к расходу пара D называется *кратностью циркуляции*

$$k = \frac{M_{\text{ц}}}{D} \frac{\text{кг воды}}{\text{кг пара}}. \quad (8-6)$$

Величина k показывает, сколько раз каждый кг воды должен обойти циркуляционный контур, чтобы полностью превратиться в пар. По определению и существу кратность циркуляции является величиной, обратной степени сухости пара x на выходе из подъемных труб,

$$\text{т. е. } k = \frac{1}{x}.$$

В паровых котлах картина циркуляции значительно сложнее, чем в рассмотренном простейшем контуре, так как в барабан и коллекторы параллельно включено много элементарных контуров, которые оказывают взаимное влияние друг на друга.

Циркуляционные контуры в котлах нередко выполняются с обогреваемыми опускными трубами. В этом случае естественная циркуляция происходит за счет различной интенсивности обогрева подъемных и опускных труб. Трубы, расположенные в зоне газов с высокими температурами, работают как подъемные; трубы, обогреваемые газами с пониженными температурами, являются опускными. Изменение давления в циркуляционном контуре за счет высоты столба воды вызывает задержку кипения в опускных трубах и самоиспарение воды в подъемных трубах. Эти явления способствуют повышению движущего напора и усилению циркуляции воды.

При движении пароводяной смеси в подъемных трубах пузырьки пара, стремясь быстрее всплыть на поверхность, опережают в своем движении воду и приобретают некоторую относительную скорость. Наличие относительного движения пузырьков пара приводит к тому, что пар покидает подъемные трубы быстрее воды. Содержание пара в пароводяной смеси уменьшается; плотность пароводяной смеси увеличивается, а движущий напор циркуляционного контура уменьшается.

Метод непосредственного определения относительной скорости пара в подъемных трубах до настоящего времени еще не установлен. Для нахождения движущего напора используются экспериментальные данные. Результаты опытов обработаны таким образом, что охватывают всю совокупность явлений при движении пароводяной смеси и позволяют определять движущие напоры, не вычисляя относительные скорости пара.

Движущий напор $P_{\text{дв}}$ выражается и находится через долю сечения трубы φ , занимаемую паром.

При общем сечении f подъемной трубы часть сечения $f_{\text{п}}$ занимает пар, а остальную часть $f_{\text{в}}$ — вода. Тогда

$$\varphi = \frac{f_{\text{п}}}{f}.$$

Плотность пароводяной смеси может быть выражена как средневзвешенная величина через плотность воды ρ_v , плотность сухого насыщенного пара ρ'' и занимаемые ими доли сечения трубы

$$\rho_{см} = \frac{f_{п}}{f} \rho'' + \frac{f_{в}}{f} \rho_v = \varphi \rho'' + (1 - \varphi) \rho_v = \rho_v - \varphi (\rho_v - \rho'').$$

Подставляя это выражение в формулу для движущего напора (8-1), получим:

$$P_{дв} = h_{пар} \varphi (\rho_v - \rho'') g.$$

Значения φ находятся по опытным данным для определенных условий (вертикальные трубы при давлении 32 ат абс.). Отклонения по давлению и углу наклона труб учитываются поправочными коэффициентами k_p и k_a . С учетом поправок расчетная формула для движущего напора имеет вид

$$P_{дв} = h_{пар} \varphi k_p k_a (\rho_v - \rho'') g \text{ н/м}^2. \quad (8-7)$$

Величина движущего напора зависит от тепловой нагрузки труб, скорости циркуляции, давления пара в котле, диаметра и угла наклона труб, высоты циркуляционного контура.

Действие подъемных труб циркуляционного контура можно сравнить с действием насоса, имеющего свои внутренние сопротивления и затрачивающего работу на преодоление внешних сопротивлений. В данном случае внешними сопротивлениями являются сопротивления опускных труб, а внутренними — сопротивления подъемных труб. В связи с этим введено понятие полезного напора

$$P_{пол} = P_{дв} - \Delta p_{под} = \Delta p_{оп}. \quad (8-8)$$

Полезный напор расходуется на преодоление сопротивлений в опускной части циркуляционного контура. Использование полезного напора особенно удобно в сложных циркуляционных контурах ввиду его постоянства для параллельно работающих подъемных труб.

Сопротивления в опускной $\Delta p_{оп}$ и подъемной $\Delta p_{под}$ трубах определяются на основании общепринятых в гидравлических расчетах формул для сопротивлений трения и местных сопротивлений. Коэффициенты трения и местных сопротивлений при движении пароводяной смеси принимаются такие же, как для воды; учитывается изменение скорости пароводяного потока вследствие парообразования.

Основные характеристики циркуляции — расход воды $M_{ц}$ и скорость циркуляции ω_0 — определяются графо-аналитическим способом. Для этого задаются несколькими значениями ω_0 или $M_{ц}$ (обычно тремя) и для каждого из них рассчитывают величины полезных напоров и сопротивлений в опускных трубах. По расчетным данным строятся кривые $P_{пол}$ и $\Delta p_{оп}$ (рис. 8-2, а). Точка пересечения кривых определяет характеристики циркуляции.

Из диаграммы циркуляции видно, что изменения полезного напора и сопротивлений опускных труб имеют взаимно противоположный характер. Это обеспечивает высокую устойчивость и саморегулирование процессов естественной циркуляции.

На рис. 8-2, б показана диаграмма циркуляции сложного контура, состоящего из нескольких подъемных труб с различными тепло-

выми нагрузками. Кривые I, II, III представляют изменение полезного напора от расхода воды соответственно в первом ряду с наибольшей тепловой нагрузкой, в средних рядах пучка и в последнем ряду — с наименьшей тепловой нагрузкой. Для каждого значения полезного напора $P_{пол}$ общее количество воды, проходящее через контур, получается суммированием расходов воды через отдельные подъемные трубы $\Sigma M_{ц}^{под}$. Это дает возможность графическим путем построить зависимость $\Sigma M_{ц}^{под} = f(P_{пол})$. Далее строится кривая изменения сопротивления опускных труб $\Delta P_{оп}$. Так как расход воды через опускные трубы $M_{ц}^{оп}$ равен суммарному расходу воды по всем подъемным трубам $\Sigma M_{ц}^{под}$, то точка пересечения кривых (т. О) однозначно определяет баланс сопротивлений в опускных трубах и полезного напора для всей

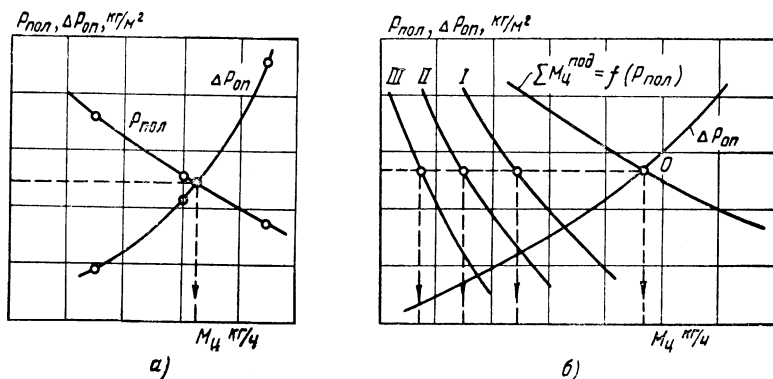


Рис. 8-2. Диаграммы циркуляции:
 а — простейшего циркуляционного контура; б — сложного циркуляционного контура

системы в целом. Расходы воды через отдельные ряды подъемных труб находятся по абсциссам точек пересечения найденного полезного напора с кривыми I, II и III. Из диаграммы следует, что в сложных контурах с несколькими параллельными подъемными трубами вода распределяется по трубам пропорционально их тепловосприятиям.

Более подробные данные и справочные материалы по расчету элементарных и сложных контуров приводятся в «Нормах расчета циркуляции воды в паровых котлах».

Правильная и устойчивая организация циркуляции оказывает большое влияние на надежность работы паровых котлов. Вода и пароводяная смесь являются охлаждающей средой для испарительных поверхностей нагрева и защищают их от перегрева. При нормальных условиях вода смачивает поверхность между пузырьками пара и обеспечивает ее хорошее охлаждение. Опасные условия для перегрева металла создаются при нарушениях циркуляции, когда кипяtilьные трубы заполняются застойным или медленно движущимся паром.

Нарушения циркуляции возможны прежде всего вследствие парообразования в опускных трубах. Образование пара в опускных трубах приводит к резкому уменьшению движущего напора и последующему застою воды в контуре, образованию паровых пробок или движению воды в обратном направлении (о п р о к и д ы в а н и е ц и р к у л я ц и и).

В обогреваемых газами опускных трубах пар образуется при повышенных тепловых нагрузках. В опускные трубы пар может попасть из барабана котла вместе с котловой водой, особенно при близком взаимном расположении подъемных и опускных труб.

При поступлении воды в опускные трубы за счет входного сопротивления и создания скоростного напора давление несколько уменьшается. Вследствие этого происходит самоиспарение воды в входных сечениях опускных труб и образуется пар. Это явление носит название кавитации в опускных трубах. Оно становится возможным тогда, когда вода, поступающая в опускные трубы, нагрета до температуры кипения. Для предотвращения кавитации уровень воды в барабане не должен падать ниже некоторого минимально допустимого для данного барабана уровня, определяемого из условий отсутствия кавитации.

Подъемные трубы циркуляционных контуров иногда выводятся в паровое пространство барабана. При небольших полезных напорах и малой скорости циркуляции в отдельных трубах возможно образование свободного уровня. В верхней части труб вода полностью превращается в пар. При малых скоростях движения пара выше свободного уровня возможно перегорание труб.

В горизонтальных и слабо наклоненных к горизонту трубах при малых скоростях движения происходит расслоение потока пароводяной смеси: вследствие разных плотностей воды и пара вода движется по нижней части трубы, а пар — по ее верхней части. Расслоение пароводяной смеси создает опасность перегрева верхней части труб.

При малых кратностях циркуляции увеличивается вероятность глубокого упаривания воды и выпадения солей в осадок на поверхностях подъемных труб.

Основным критерием надежности естественной циркуляции является скорость циркуляции w_0 . В зависимости от конструкции циркуляционных контуров и условий их обогрева минимальные значения скорости циркуляции составляют 0,3—1,7 м/сек.

Для предотвращения солевых отложений при глубоком упаривании воды кратность циркуляции не должна быть меньше $k=3$. Действительные значения кратности циркуляции в котлах лежат в широких пределах $k=10—200$; меньшие значения относятся к экранам, большие — к развитым конвективным пучкам.

Принцип естественной циркуляции широко используется в современных паровых котлах. К его достоинствам относятся: простота действия и конструктивного выполнения, отсутствие специальных механизмов, достаточная надежность работы. Вместе с тем осуществление естественной циркуляции требует соблюдения ряда обязательных условий: определенной конфигурации циркуляционного контура с использованием вертикальных труб, достаточной высоты контура, размещения опускных труб преимущественно вне зоны обогрева и т. д.

8-2. ПРИНУДИТЕЛЬНАЯ ЦИРКУЛЯЦИЯ

В случае принудительной циркуляции движение воды и пароводяной смеси в испарительных поверхностях нагрева происходит под действием насоса. Насос создает напор, необходимый для преодоления всех сопротивлений циркуляционного контура.

На рис. 8-3, *а* приведена схема многократной принудительной циркуляции. Циркуляционный насос 1 забирает воду из барабана 2 котла и прокачивает ее через кипяtilьные трубы 3. Пароводяная смесь поступает в барабан, где происходит отделение влаги от пара. С помощью циркуляционного насоса могут быть созданы напоры, обеспечивающие движение пароводяной смеси в любом направлении, в том числе и вниз. Применение принудительной циркуляции позволяет расположить кипяtilьные трубы компактно и наивыгоднейшим образом, с точки зрения теплообмена, не считаясь с высотой и конфигурацией циркуляционного контура. Значительная величина напора, развиваемого насосом, допускает применение труб малого диаметра и очень большой длины. Свободная компоновка испарительных поверхностей нагрева является весьма существенным достоинством принудительной циркуляции и обеспечивает создание малогабаритных конструкций котлов с меньшими металлозатратами по сравнению с котлами с естественной циркуляцией.

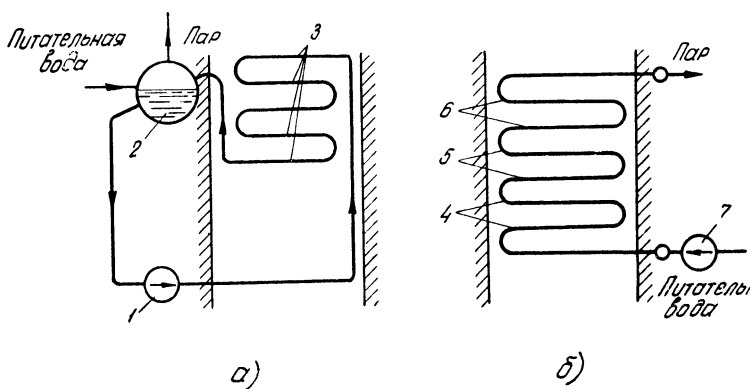


Рис. 8-3. Схемы принудительной циркуляции:
а — многократная принудительная циркуляция; *б* — однократная принудительная циркуляция
 1 — циркуляционный насос; 2 — барабан котла; 3 — кипяtilьные трубы; 4 — экономайзерный участок; 5 — испарительный участок; 6 — пароперегревательный участок; 7 — питательный насос

Основным недостатком схемы с принудительной циркуляцией является наличие циркуляционного насоса. Перекачивание горячей воды с высокой температурой требует применения специальных насосов. На привод насоса расходуется также дополнительная энергия; для ее снижения кратность циркуляции принимается небольшой ($k=4-10$).

Частным случаем принудительной циркуляции является схема с однократной циркуляцией или прямоточная схема (рис. 8-3, *б*). Циркуляционный контур испарительных поверхностей нагрева и барабан в этой схеме отсутствуют. Поверхность нагрева котлоагрегата выполнена в виде длинного непрерывного змеевика. Начальный участок 4 выполняет роль экономайзера, где питательная вода нагревается до температуры кипения. В среднем испарительном участке 5 змеевика происходит полное превращение воды в пар. Выходной участок 6 выполняет функцию пароперегревателя. Кратность циркуляции здесь составляет $k=1$. Принудительное движение воды, пароводяной смеси и перегретого пара создает один (питательный) насос 7.

Прямоточная схема обеспечивает дальнейшее уменьшение габаритов котлоагрегата и металлоложений в него. Недостатком прямоточной схемы являются высокие требования к качеству питательной воды. При полном упаривании воды в прямоточных котлах все содержащиеся в ней примеси оседают на стенки труб. Для питания прямоточных котлов используется обессоленная вода или дистиллят.

Гидродинамика котлов с принудительной циркуляцией имеет существенные отличия от законов движения пароводяной смеси в котлах с естественной циркуляцией. В котлах с принудительной циркуляцией при большой длине змеевиков движущий напор, возникающий за счет разности плотностей воды и пароводяной смеси, перестает иметь решающее значение; режим движения воды и пароводяной смеси определяется в основном гидравлическими сопротивлениями трения. Если в котлах с естественной циркуляцией вода распределяется по параллельным трубам пропорционально их тепловосприятности, то в котлах с принудительной циркуляцией в трубах с повышенными тепловыми нагрузками образуется больше пара, сопротивление этих труб возрастает и расход воды по трубам уменьшается. Неравномерное распределение воды в испарительных поверхностях нагрева сопровождается в отдельных трубах ростом сухости пара или даже его перегревом. Значительное повышение температуры нагрева среды снижает надежность работы труб.

Неодинаковые тепловые нагрузки параллельно включенных труб могут быть следствием особенностей конструкции поверхностей нагрева, неправильного монтажа, шлакования или заноса труб летучей золой. На распределение рабочего вещества по трубам большое влияние оказывают и гидравлические сопротивления отдельных параллельных ветвей.

Перераспределение рабочего вещества по трубам обратно пропорционально тепловым нагрузкам проявляется не только в котлах с принудительной циркуляцией. Оно характерно также для вспомогательных поверхностей нагрева всех котельных агрегатов, где среда движется принудительно и способна к значительному увеличению удельного объема (пароперегреватели, кипящие экономайзеры, воздухоподогреватели).

Для выравнивания расхода рабочего вещества по трубам применяются дроссельные шайбы или промежуточные смесительные коллекторы.

В испарительных системах с принудительным движением пароводяной смеси при определенных условиях могут возникнуть и более сложные явления — гидродинамическая и тепловая неравномерности, которые приводят либо к неравномерному распределению по трубам, либо к пульсациям, сопровождающимся периодическими изменениями расхода воды вплоть до длительной и полной закупорки отдельных труб паром. Повышение устойчивости испарительных систем обеспечивается шайбованием труб.

8-3. СЕПАРАЦИЯ ВЛАГИ ОТ ПАРА

Для получения в котлах пара необходимого качества и обеспечения надежной работы пароперегревателей и присоединенного оборудования важное значение имеет уменьшение уноса капельной влаги насыщенным паром. Процесс отделения от пара капельной влаги называется с е п а

рацией. Механизм уноса паром капельной влаги в значительной степени зависит от способа ввода пароводяной смеси в барабан.

На рис. 8-4 показана наиболее распространенная в котлах малой производительности схема ввода пароводяной смеси под уровень воды в барабане. Кинетическая энергия пароводяных струй, выходящих из подъемных циркуляционных труб, гасится в основном в водяном пространстве барабана. Пар выделяется в паровое пространство барабана в результате барботажа через слой воды. При выходе парового пузыря на поверхность воды его оболочка лопается; за счет выброса воды из впадины парового пузыря и распада оболочки образуются капли различной крупности, обладающие некоторым начальным запасом кинетической энергии. Для крупных капель, имеющих большую массу, начального запаса энергии может хватить для их движения к отверстиям парозаборных труб. На поведение мелких капель воды большое влияние оказывает поток пара, движущийся в паровом пространстве барабана от зеркала испарения к отверстиям парозаборных труб. На них действуют две противоположно направленные силы: сила тяжести и подъемная сила пара. В зависимости от соотношения этих сил капля либо выпадает из потока пара в котловую воду, либо уносится с паром.

Сепарация, происходящая в паровом пространстве барабана естественным путем за счет разности плотностей воды и насыщенного пара, называется естественной или осадительной сепарацией.

Качество естественной сепарации зависит от площади зеркала испарения, определяющего среднюю скорость пара на выходе в паровое пространство, высоты парового пространства, давления пара. При увеличении высоты парового пространства крупные капли не долетают к парозаборным трубам и унос влаги с паром уменьшается. Высота парового пространства обычно составляет не менее 0,4—0,5 м. С увеличением рабочего давления уменьшается разность плотностей воды и пара и ухудшается сепарация влаги от пара. Условия сепарации ухудшаются также в результате концентрированных подводов пароводяной смеси в барабан котла и отводов из него пара, что приводит к значительному повышению местных скоростей пара и пенообразованию на поверхности воды. Процесс пенообразования наблюдается при повышенном солесодержании котловой воды и, особенно, при высоком содержании коллоидных и щелочных веществ. Слой пены, образующийся на поверхности зеркала испарения, уменьшает объем парового пространства; разрыв оболочек паровых пузырей происходит с образованием большого количества мелких капель, увеличивающих унос капельной влаги.

Для повышения эффекта естественной сепарации применяются различные внутрибарабанные устройства. Погруженный дырчатый лист на рис. 8-5, а, установленный в водяном

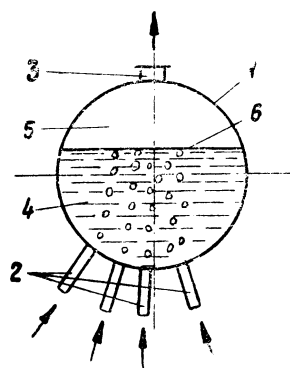


Рис. 8-4. Схема ввода пароводяной смеси под уровень воды в барабане
1 — барабан; 2 — подъемные циркуляционные трубы; 3 — пароводящая труба; 4 — водяное пространство; 5 — паровое пространство; 6 — зеркало испарения

пространстве барабана, гасит кинетическую энергию пароводяных струй и способствует равномерному выходу пара через зеркало испарения по всей длине и ширине барабана. Для равномерного отъема пара из парового пространства используются потолочные дырчатые листы (рис. 8-5, б).

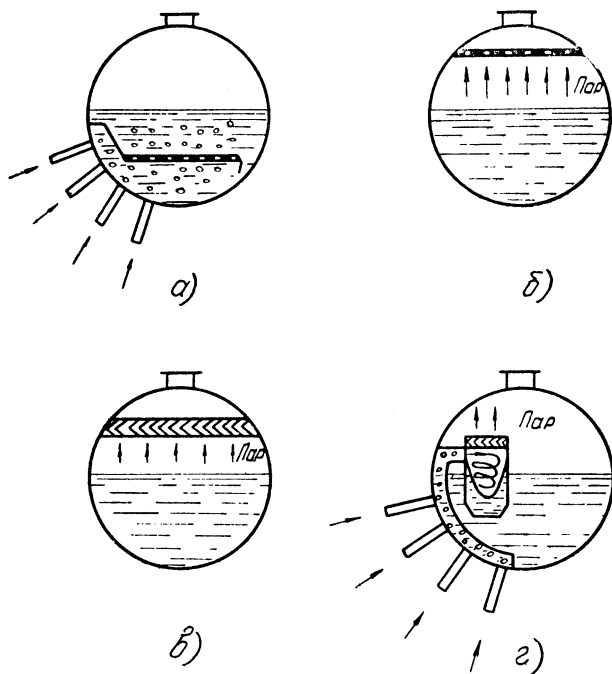


Рис. 8-5. Схемы внутрибарабанных и сепарационных устройств:
 а — погруженный дырчатый лист; б — потолочный дырчатый лист; в — жалюзийный сепаратор; г — центробежный сепаратор

При естественной сепарации в котлах получается пар с влажностью в среднем 0,5—1%. Количественной характеристикой процесса, связывающей его с величиной парового пространства, является удельное напряжение парового пространства барабана

$$R_v = \frac{Dv''}{V_n} \text{ м}^3/\text{м}^3 \cdot \text{ч},$$

показывающее, сколько $\text{м}^3/\text{ч}$ пара выделяется в 1 м^3

парового пространства барабана. Величина R_v определяется через количество образовавшегося пара D , удельный объем насыщенного пара v'' и объем парового пространства барабана V_n . Для котлов низкого давления значения R_v лежат в пределах 2000—4000 $\text{м}^3/\text{м}^3 \cdot \text{ч}$.

Естественная сепарация находит широкое применение в современных котлах и оказывается достаточной для большинства отопительных и отопительно-производственных котлов. В котлах с пароперегревателями и в энергетических котлах используются также механические сепараторы, построенные на инерционном или пленоч-

ном принципах отделения влаги от пара. Простейшим устройством для механической сепарации является жалюзийный сепаратор (рис. 8-5, в), в котором отделение влаги от пара происходит в основном за счет парового потока. Часть мелких капель задерживается при соприкосновении с водяной пленкой. В центробежном сепараторе (циклоне) на рис. 8-5, г пароводяная смесь вводится тангенциально; под влиянием центробежных сил вода отжимается к стенкам циклона и стекает по ним; уровень воды в циклоне имеет воронкообразную форму. Пар с малыми скоростями поднимается к верхней части циклона. В ряде случаев центробежные сепараторы делаются выносными и устанавливаются вне барабана котла. Применение механических сепараторов обеспечивает снижение влажности пара до 0,1—0,15%.

Глава 9. РАБОТА КОТЕЛЬНЫХ УСТАНОВОК ПРИ ПЕРЕМЕННЫХ РЕЖИМАХ

9-1. СТАЦИОНАРНЫЕ РЕЖИМЫ РАБОТЫ КОТЕЛЬНЫХ АГРЕГАТОВ

В процессе эксплуатации котельным установкам приходится работать в различных режимах. Режим работы определяется величиной нагрузки, видом сжигаемого топлива, расходами топлива и воздуха и т. д. Каждому режиму соответствуют определенные параметры рабочих тел по газовому и пароводяному трактам котлоагрегата. Если параметры рабочих тел в течение длительного времени остаются неизменными, то такой режим работы котла называется стационарным. Практически стационарные режимы почти никогда не достигаются, и котлы работают в установившихся режимах, когда параметры несколько отклоняются от своих средних значений.

Котлы рассчитываются и строятся для работы в определенных условиях. Параметры, соответствующие расчетным условиям, называются номинальными. Номинальная производительность определяется из условий длительной, надежной и безаварийной работы котла. При увеличении производительности выше номинальной температуры газов и тепловые нагрузки по газходам котла могут повыситься до недопустимых значений и вызвать повреждения отдельных поверхностей нагрева; при этом возможно ухудшение условий протекания и других рабочих процессов. Номинальная производительность котла является одновременно его максимальной и длительной и предельной производительностью; работа с большей нагрузкой может быть допущена только после обоснования всесторонними поверочными расчетами.

В связи с изменениями нагрузки котлам приходится работать в широком диапазоне производительностей. Нагрузки ниже номинальных иначе называются частичными нагрузками.

Минимальная производительность котлов определяется из условий безаварийной работы и надежного бесперебойного протекания рабочих процессов. В водотрубных котлах с естественной циркуляцией нижний предел паропроизводительности ограничивается условиями

надежной циркуляции и составляет обычно 20—40% от номинальной. В котлах с многократной принудительной циркуляцией таких ограничений не возникает. В котлах всех типов и особенно при сжигании твердого топлива факельным методом при пониженных нагрузках может иметь место неустойчивый процесс горения топлива.

Для стационарных режимов работы котлов как при номинальной, так и при частичных нагрузках справедливы все ранее рассмотренные балансовые уравнения и уравнения рабочих процессов. Так, материальный баланс в пароводяном тракте парового котла устанавливается в результате равенства расходов питательной воды $W_{п. в.}$, пара D и продувочной воды $W_{пр}$.

$$W_{п. в.} = D + W_{пр}. \quad (9-1)$$

Равенство между приходом и расходом тепла выражается уравнением энергетического баланса, получающимся из формул (3-10). Для парового котла с учетом продувки

$$BQ_{п}^p \eta_{пк} = D(i_{п} - i_{п. в.}) + W_{пр}(i' - i_{п. в.}), \quad (9-2)$$

где i' — энтальпия продувочной воды.

Характеристики, показывающие изменение параметров котла при различных стационарных режимах, называются статическими характеристиками. Некоторые статические характеристики котлов были рассмотрены раньше. На рис. 3-2 было показано изменение тепловых потерь и к.п.д. котла в зависимости от нагрузки, а на рис. 4-4 — в зависимости от коэффициента избытка воздуха. Другие статические характеристики котлов приведены на рис. 9-1.

При изменении нагрузки котла теоретическая температура сгорания топлива t_t остается неизменной. Температура газов на выходе из топki $t_{вых}$ при увеличении расхода топлива в соответствии с формулой (5-12) увеличивается. Одновременно увеличиваются температуры по всему газовому тракту котлоагрегата, включая температуру уходящих газов $t_{ух}$. Изменение температуры газов вызывает изменение удельных количеств тепла, отданных каждым кг дымовых газов радиационным и конвективным поверхностям нагрева. Так как расходы топлива, газов, воды и пара пропорциональны нагрузке котла, то при этом происходит изменение и перераспределение удельных тепловосприятий воды и пара в радиационных и конвективных поверхностях нагрева. При увеличении нагрузки удельные тепловосприятия рабочего тела в радиационных поверхностях нагрева уменьшаются, а в конвективных поверхностях нагрева — возрастают (рис. 9-1, а).

При понижении температуры питательной воды для обеспечения заданной нагрузки котла приходится сжигать больше топлива. Изменение температур газов и перераспределение тепловосприятий между радиационными и конвективными поверхностями нагрева при этом такие же, как и при росте нагрузки (рис. 9-1, б).

С увеличением коэффициента избытка воздуха снижается температурный уровень в топочной камере. Наиболее сильно уменьшается теоретическая температура сгорания топлива; в меньшей мере — температура газов на выходе из топki; еще медленнее темп изменения температур по конвективным газододам котла. В конвективных пучках за счет изменения объемов и скоростей газов происходит изменение коэффициента теплопередачи. При этом темп изменения коэффициента тепло-

передачи больше темпа изменения температурного напора, поэтому с ростом коэффициента избытка воздуха удельные тепловосприятия конвективных пучков возрастают, а радиационных поверхностей нагрева уменьшаются (рис. 9-1, в).

Аналогичный характер изменения имеют температуры газов и тепловосприятия радиационных и конвективных поверхностей нагрева с увеличением влажности топлива (рис. 9-1, з).

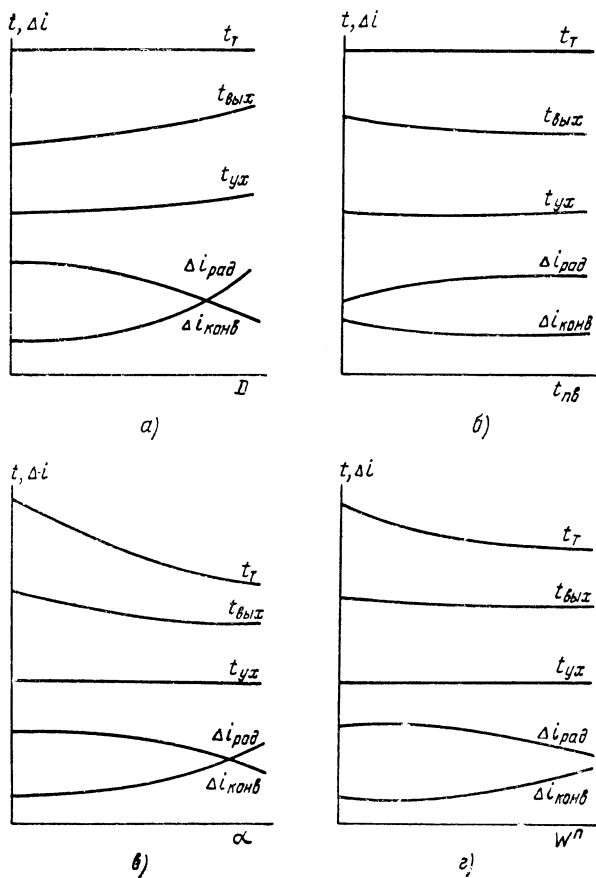


Рис. 9-1. Статические характеристики котельных агрегатов:
 а — в зависимости от нагрузки; б — в зависимости от температуры питательной воды; в — в зависимости от коэффициента избытка воздуха; з — в зависимости от приведенной влажности топлива

Знание статических характеристик котлов имеет важное практическое значение для выбора оптимальных режимов их работы. В качестве примера рассмотрим, как решается вопрос о распределении нагрузки между несколькими котлами.

На практике нагрузка между параллельно работающими котлами часто распределяется пропорционально их производительности; такой способ является наиболее простым и наименее

экономичным. Возможно распределение нагрузки исходя из максимального к. п. д. котлов; по этому методу сначала загружаются более экономичные, а затем — менее экономичные котлы. Минимальный расход топлива достигается по методу равенства относительных приростов топлива. На рис. 9-2 для двух различных котлов нанесены кривые к. п. д., расхода топлива и относительного прироста расходов топлива, определенные как $\frac{dB}{dQ} = \lim_{\Delta Q \rightarrow 0} \frac{\Delta B}{\Delta Q}$.

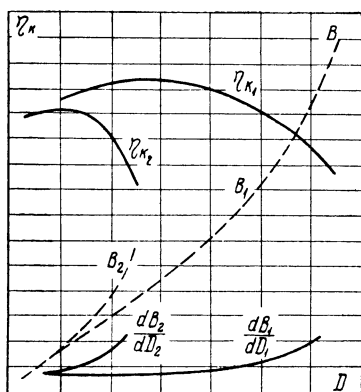


Рис. 9-2. К распределению нагрузки между работающими котлоагрегатами

Минимальный расход топлива достигается при соблюдении равенства приростов расходов топлива работающих котлов.

Перераспределение тепловосприятий между отдельными поверхностями нагрева приводит к изменению параметров протекающей через них рабочей среды. Для котлов без пароперегревателей такие изменения в конечном итоге не влияют на параметры вырабатываемого пара. При наличии пароперегревателя меняется температура перегретого пара. Для поддержания постоянства температуры перегретого пара, что необходимо для надежной и экономичной работы потребителей и особенно паровых турбин, — возникает необходимость в ее регулировании.

9-2. ПЕРЕХОДНЫЕ ПРОЦЕССЫ В КОТЕЛЬНЫХ АГРЕГАТАХ

При переходе котлов от одного стационарного режима к другому в них возникают нестационарные или переходные процессы. В результате нестационарных процессов нарушаются материальный и энергетический балансы котлоагрегатов и происходит изменение ряда параметров во времени. Закономерности переходных процессов имеют очень сложный характер.

Рассмотрим основные процессы в паровом котле, возникающие при изменении нагрузки. При внезапном увеличении расхода пара (кривая 1 на рис. 9-3) полезно используемое тепло и соответствующая ему производительность (кривая 2) возрастают с некоторым запаздыванием. Следствием этого является падение рабочего давления (кривая 3). По мере увеличения расхода топлива и полезно используемого тепла падение давления пара прекращается; затем происходит восстановление давления до первоначального значения.

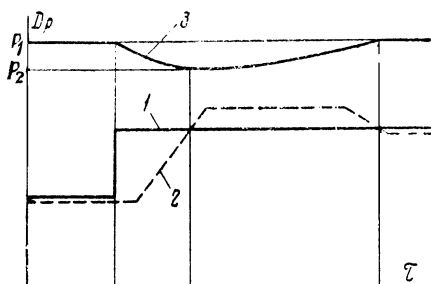


Рис. 9-3. График переходных процессов в паровом котле при внезапном увеличении нагрузки

1 — нагрузка котла; 2 — производительность, соответствующая полезному тепловосприятию; 3 — давление пара

Если считать, что в переходном процессе разница между расходами питательной воды $W_{п.в}$ и пара D представляет изменение массы воды и пара в испарительной части котла, то уравнение материального баланса котла запишется в следующем виде:

$$W_{п.в} - D = \frac{d}{d\tau} (V_n \rho'' + V_v \rho'), \quad (9-3)$$

где V_n и V_v — объемы пара и воды в испарительной части котла;
 ρ'' и ρ' — плотности пара и воды.

Уравнение энергетического баланса будет

$$BQ_n^p \eta_k + W_{п.в} i_{п.в} - Di'' = \frac{d}{d\tau} (V_n \rho'' i'' + V_v \rho' i' + M_m c_m t_m), \quad (9-4)$$

где $BQ_n^p \eta_k$ — полезно используемое тепло;
 M_m — масса металла испарительных поверхностей нагрева;
 i'' , i' и $i_{п.в}$ — энтальпия пара, котловой и питательной воды;
 t_m — температура металла, принимаемая в каждый момент времени равной температуре кипения воды;
 c_m — теплоемкость металла.

Из уравнения (9-4) следует, что небаланс между поступающими и отданными количествами тепла покрывается изменением энтальпии котловой воды, пара и металла.

Свойство котла к накоплению водой, металлом и другими нагретыми элементами определенного количества тепла и к отдаче части этого тепла при изменении режима работы называется теплоаккумуляцией или просто аккумуляцией.

Полное количество тепла, аккумулированное котлом, складывается из тепла котловой воды, металла и обмуровки. Это тепло подводится к котлу в процессе растопки. Все элементы котла при этом нагреваются до соответствующих рабочих температур. Во время переходного процесса часть этого тепла расходуется на образование дополнительного количества пара или повышение его энтальпии.

Освобождающееся при переходном процессе тепло аккумуляции $Q_{акк}$ определяется по формуле

$$Q_{акк} = \sum (M_{ср} c_{ср} + M_m c_m)_2 t_2 - \sum (M_{ср} c_{ср} + M_m c_m)_1 t_1, \quad (9-5)$$

где $M_{ср}$ и M_m — массы рабочей среды и металла;
 t_2 и t_1 — температуры среды и металла в начале переходного процесса и в момент максимального падения давления;
 $c_{ср}$ и c_m — теплоемкости среды и металла, соответствующие температурам t_1 и t_2 .

Влияние аккумуляющей способности котла на его параметры проявляется по-разному в зависимости от вида возмущения и типа котла. Наибольшее практическое значение имеет использование аккумуляющей способности котлов для покрытия переменных и пиковых нагрузок. Дополнительное количество пара в переходном процессе вырабатывается за счет уменьшения давления пара.

Скорость падения давления пара в котле может быть найдена при

совместном решении уравнений (9-3) и (9-4). После преобразований в общем виде имеем:

$$\frac{dp}{d\tau} = \frac{Q_k - Q_p}{\pm Q_{акк}} \text{ бар/сек (ат/сек)}, \quad (9-6)$$

где Q_k — количество тепла, поступившее в котел;
 Q_p — количество тепла, отданное с паром.

Полученное выражение представляет собой уравнение динамики котла при изменении давления.

Снижение давления зависит от величины аккумулирующей способности котла. Чем больше аккумулирующая способность и водяной объем котла, тем меньше изменяется давление при установлении новой нагрузки.

При быстром падении давления в котле возникают нарушения ряда рабочих процессов. В барабане котла в результате интенсивного парообразования происходит набухание уровня, увеличивается влажность пара и его загрязнение солями. Вскипание воды в опускных трубах при снижении давления может повлечь за собой нарушение циркуляции. В котлах с принудительной циркуляцией возможно возникновение кавитации на всасе циркуляционного насоса. Поэтому скорость снижения давления ограничивается из условий надежной работы всех элементов котельной установки значениями (0,002—0,008) *р бар/сек*. В котлах с большим водяным объемом тепло, аккумулированное котловой водой, может быть также использовано для получения дополнительного количества пара путем временного прекращения питания котла. При этом из котловой воды вырабатывается дополнительное количество пара, а уровень воды в котле снижается.

В действительности переходные процессы в котельных агрегатах, в том числе и процессы освобождения аккумулированного тепла, носят более сложный характер за счет наличия пароперегревателя и экономайзера, замедленной отдачи тепла металлом, недогрева воды до кипения и т. д.

Знание закономерностей переходных процессов имеет важное значение для суждения о надежной работе котла, его маневренности и способности к покрытию пиковых нагрузок, а также для выбора схем и аппаратуры автоматизации.

9-3. МАНЕВРЕННЫЕ ХАРАКТЕРИСТИКИ КОТЕЛЬНЫХ УСТАНОВОК

Из тактических характеристик котельных установок объектов МО важное значение имеют такие маневренные показатели, как время пуска, скорость перехода с одного режима на другой.

При пуске котла из холодного состояния к нему необходимо подвести прежде всего тепло для нагревания котловой воды, металла и обмуровки до рабочих температур. Котлы с тяжелыми поверхностями нагрева, обмуровкой и, особенно, с большим водяным объемом имеют значительное время пуска. По мере уменьшения водяного объема и массы котлов время пуска уменьшается.

На время пуска котлов значительное влияние оказывают условия надежной работы поверхностей нагрева и обмуровки. При растопке котла температуры отдельных его элементов повышаются неравномерно.

Это влечет за собой неодинаковое расширение элементов, что особенно опасно для котлов, имеющих большие габариты. В котлах с естественной циркуляцией воды в период пуска происходит налаживание циркуляции. При этом в некоторых трубах возможны такие нарушения циркуляции, как застои и опрокидывание. Отсутствие циркуляции в начальный период пуска замедляет равномерный прогрев испарительных поверхностей нагрева котла. В обогреваемых газами барабанах и коллекторах вследствие разности температур по их периметру возникают значительные температурные напряжения. Неравномерный прогрев обмуровки может привести к ее растрескиванию. При растопке котлов в тяжелых условиях оказывается пароперегреватель. Из-за отсутствия пара и плохого внутреннего охлаждения температура его стенок может повыситься до недопустимых значений. Эти факторы ограничивают количество топлива, подаваемое в топку, и увеличивают время пуска.

Принудительная циркуляция обеспечивает более равномерный прогрев поверхностей нагрева и способствует уменьшению времени пуска. Скорость пуска может быть также повышена в случае небольших линейных размеров поверхностей нагрева, при выполнении барабанов и коллекторов необогреваемыми и других конструктивных мероприятий. Для убыстрения пуска котлов применяются и такие эксплуатационные приемы, как поддержание их в горячем резерве посредством периодических растопок, использование пара от соседних котлов и т. д.

Время растопки котлов, используемых на объектах МО, составляет от нескольких десятков минут до нескольких часов. В котлах специального типа время пуска может быть снижено до нескольких минут.

Скорость перехода котельной установки с одного режима на другой зависит от аккумулирующей способности котла, быстроты перевода на новый режим топочных устройств и вспомогательного оборудования, надежной работы отдельных элементов при быстром изменении нагрузки.

На скорость перехода котельной установки с одного режима на другой большое влияние оказывает тип топочного устройства. Быстрое изменение тепловыделения легко осуществимо в котлах с камерными топками; в слоевых топках для этого требуется значительное время.

Глава 10. НАДУВ КОТЕЛЬНЫХ АГРЕГАТОВ

Осуществление рабочего процесса котлов с повышенным давлением в газовоздушном тракте (наддув котлов) является одним из перспективных и прогрессивных направлений в развитии котельной техники. Применение наддува интенсифицирует процессы горения и теплообмена, приводит к уменьшению размеров поверхностей нагрева и резкому сокращению габаритных и весовых показателей котлов, что имеет особенно важное значение для котельных установок боевых объектов. Использование газов повышенного давления в качестве рабочего тела в газовой турбине позволяет создать принципиально новый тип комбинированных установок для производства тепла и работы. Теоретические исследования советских ученых в области наддува котлов и комбинированных установок (профессор А. Н. Ложкин и его сотрудники) за-

вершились в 1964 г. пуском первых крупных парогазовых электростанций. Необходимые предпосылки имеются для практического осуществления и небольших котлов с наддувом.

10-1. СПОСОБЫ НАДДУВА КОТЛОВ

Осуществление наддува котельных агрегатов требует расхода энергии на сжатие воздуха. В зависимости от вида энергии, затрачиваемой на привод агрегатов наддува, следует различать: наддув с электрическим или паровым приводом, газотурбинный наддув и комбинированные способы наддува.

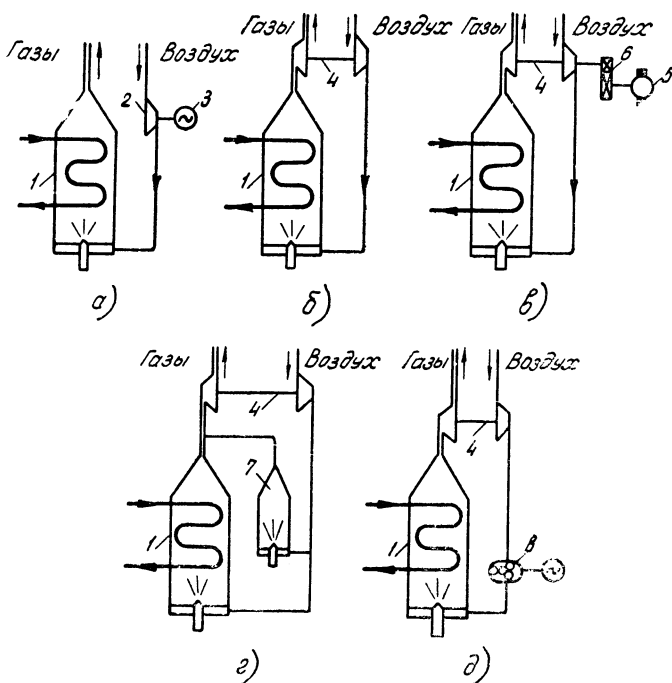


Рис. 10-1. Схемы наддува котлов:

a — наддув с электрическим или паровым приводом; *б* — газотурбинный наддув; *в* — комбинированный наддув с дополнительным электродвигателем; *г* — комбинированный наддув с дополнительной камерой сгорания; *д* — комбинированный наддув с дополнительным компрессором

1 — котел; 2 — дутьевой вентилятор (компрессор); 3 — приводной двигатель; 4 — турбокомпрессор; 5 — дополнительный электродвигатель; 6 — редуктор; 7 — дополнительная камера сгорания; 8 — дополнительный компрессор

Использование дутьевых вентиляторов (компрессоров) с электрическим или паровым приводом (рис. 10-1, *a*) влечет за собой увеличение расхода энергии на собственные нужды котельной установки. Это обстоятельство ограничивает применение наддува с электрическим (паровым) приводом относительно небольшими давлениями (примерно до 0,1 бар или 1000 мм вод. ст.). Вследствие неэкономичности и низких давлений наддув с электрическим (паровым) приводом не получил большого распространения.

Газотурбинный наддув предполагает привод компрессора от газовой турбины, работающей на продуктах сгорания топлива. В простейшей схеме (рис. 10-1, б) компрессор и газовая турбина устанавливаются на одном валу и образуют общий агрегат, называемый турбокомпрессором 4. Работа системы наддува происходит следующим образом. Компрессор засасывает воздух, сжимает его и подает в топочную камеру. Туда же поступает жидкое или газообразное топливо. Образовавшиеся в результате сгорания топлива газы часть тепла отдают посредством радиации в топочной камере, а затем охлаждаются в конвективных поверхностях нагрева. При расширении в турбине газы совершают работу, необходимую для привода компрессора. Применение газотурбинного наддува позволяет весьма экономично, без затраты дополнительной энергии извне осуществить сжатие воздуха. Однако при переменных режимах работы котла мощность газовой турбины оказывается недостаточной для привода компрессора, и возникает необходимость в подводе дополнительной энергии на сжатие воздуха.

Из рис. 10-1, в, г и д показаны наиболее простые схемы комбинированного наддува котлов.

В схеме на рис. 10-1, в дополнительная энергия для сжатия воздуха подводится от электродвигателя 5 непосредственно к валу турбокомпрессора 4. В связи с высоким числом оборотов турбокомпрессора его соединение с электродвигателем осуществляется через редуктор 6. Турбокомпрессор при частичных нагрузках котла вращается с переменным числом оборотов; поэтому в качестве дополнительного электродвигателя выбираются специальные электрические машины.

В схеме на рис. 10-1, г недостающая для сжатия воздуха энергия получается в результате сжигания топлива в дополнительной камере сгорания 7. Образующиеся в камере газы направляются непосредственно к газовой турбине и смешиваются с газами, прошедшими через котел. За счет повышения температуры увеличивается работа, совершаемая газами в турбине. Дополнительная камера сгорания требует сложного регулирования и не обеспечивает запуска установки.

Комбинированный наддув может быть осуществлен также с помощью дополнительного компрессора (рис. 10-1, д). Агрегаты наддува состоят из двух ступеней: одной является турбокомпрессор 4, другой — дополнительный компрессор 8 с приводом от электродвигателя, работающего при постоянном числе оборотов.

Дополнительный компрессор обеспечивает добавочное сжатие воздуха из условий поддержания постоянного равенства мощностей агрегатов турбокомпрессора. В качестве дополнительного компрессора для схемы комбинированного наддува котлов выбираются компрессоры статического сжатия, которые автоматически приспособляются к различным режимам работы системы без затраты излишней энергии на сжатие воздуха.

Наиболее простой и приемлемой для котлов малой производительности является схема комбинированного наддува с дополнительным компрессором.

10-2. УСЛОВИЯ СОВМЕСТНОЙ РАБОТЫ КОТЛА С АГРЕГАТАМИ НАДДУВА

В котлах с наддувом при работе устанавливаются определенные соотношения между параметрами рабочего процесса отдельных эле-

ментов установки (котла, газовой турбины, компрессоров и т. д.). Эти соотношения вытекают из материального и энергетического балансов отдельных элементов или всей установки в целом и зависят от связей между элементами, определяемыми схемой наддува.

Рассмотрим соотношение между основными параметрами рабочего процесса котла, наддув которого осуществляется по комбинированной схеме с дополнительным компрессором.

Расчетная схема установки с указанием параметров приведена на рис. 10-2. В качестве первой и основной ступени наддува используется центробежный компрессор 4; дополнительный компрессор 5 — ротационно-лопастного типа. Для снижения потери тепла с уходящими газами за газовой турбиной установлена дополнительная конвективная поверхность нагрева 2. Газо-воздушный тракт установки разделен на несколько участков: всасывающая система (до центробежного компрессора), нагнетательный воздуховод (от компрессора до топочной камеры), топочная камера и основной конвективный газоход, дополнительный конвективный газоход и выхлопная система. Давления и температура отнесены к граничным сечениям участков.

Для установившегося режима работы имеют место следующие балансовые соотношения:

1. Расходы воздуха через основной и дополнительный компрессоры M_B связаны с расходом газов M_T через турбину и котел соотношением

$$M_T = C_M M_B, \quad (10-1)$$

где $C_M = \frac{1 + \alpha L_0}{\alpha L_0}$ — коэффициент, учитывающий увеличение массы газов за счет сжигаемого топлива.

2. Агрегаты «свободного» турбокомпрессора вращаются с одинаковым числом оборотов. При этом мощность газовой турбины N_T затрачивается на привод центробежного компрессора $N_{ц.к.}$.

3. Дополнительный компрессор вращается с постоянным числом оборотов и затрачивает мощность, необходимую для поддержания равенства мощностей агрегатов свободного турбокомпрессора.

4. Давления воздуха и газов в элементах установки связаны соотношением

$$\frac{p_5}{p_0} = \frac{p_1}{p_0} \cdot \frac{p_{2ц.к.}}{p_1} \cdot \frac{p_{2р.к.}}{p_{2ц.к.}} \cdot \frac{p_{т.к.}}{p_{2р.к.}} \cdot \frac{p_3}{p_{т.к.}} \cdot \frac{p_4}{p_3} \cdot \frac{p_5}{p_4}.$$

Здесь $\frac{p_{2ц.к.}}{p_1} = \varepsilon_{ц.к.}$, $\frac{p_{2р.к.}}{p_{2ц.к.}} = \varepsilon_{р.к.}$ и $\frac{p_3}{p_4} = \varepsilon_T$ — отношения давлений соответственно в центробежном, дополнительном (ротационно-лопастном) компрессорах и газовой турбине.

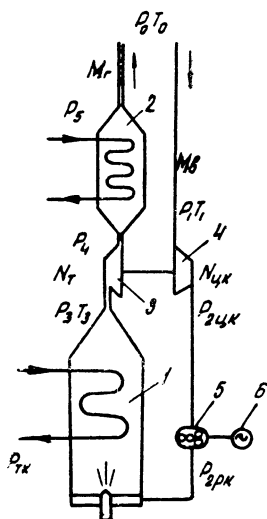


Рис. 10-2. Расчетная схема котла с комбинированным наддувом от дополнительного компрессора

1 — котел; 2 — дополнительная конвективная поверхность нагрева; 3 — газовая турбина; 4 — центробежный компрессор; 5 — дополнительный ротационно-лопастной компрессор; 6 — асинхронный электродвигатель

Отношения давлений в других элементах установки обозначены через σ

$$\sigma_{вс} = \frac{p_1}{p_0}; \quad \sigma_{н.в} = \frac{p_{т.к}}{p_{2ц.к}}; \quad \sigma_{к} = \frac{p_3}{p_{т.к}}; \quad \sigma_{д.к} = \frac{p_5}{p_4} \quad \text{и} \quad \sigma_{вых} = \frac{p_0}{p_5}.$$

Значения σ характеризуют относительную потерю давления в каждом из отдельных элементов газозвдушного тракта.

Выражая отношения давлений через ε и σ , получим следующее соотношение:

$$\varepsilon_{т} = \sigma_{вс} \sigma_{н.в} \sigma_{к} \sigma_{д.к} \sigma_{вых} \varepsilon_{р.к} \varepsilon_{ц.к} = \sigma \varepsilon_{р.к} \varepsilon_{ц.к}, \quad (10-2)$$

где σ — коэффициент, характеризующий относительные суммарные потери давления в газозвдушном тракте установки.

Из условий равенства мощностей турбины и центробежного компрессора определим температуру газов перед турбиной.

Мощность центробежного компрессора находится через работу адиабатного сжатия $L_{ц.к}$ по формуле

$$N_{ц.к} = \frac{M_{в} L_{ц.к}}{\eta_{ц.к}} = M_{в} c_{в} T_1 \left(\frac{k_{в}-1}{\varepsilon_{ц.к} k_{в}} - 1 \right) \frac{1}{\eta_{ц.к}} \text{ квт.} \quad (10-3)$$

Мощность газовой турбины, выраженная через работу адиабатного расширения $L_{т}$, составляет

$$N_{т} = M_{г} L_{т} \eta_{т} = M_{г} c_{г} T_3 \left(1 - \frac{1}{\varepsilon_{т} \frac{k_{г}-1}{k_{г}}} \right) \eta_{т} \text{ квт.} \quad (10-4)$$

Здесь $\eta_{ц.к}$ и $\eta_{т}$ — к. п. д. компрессора и турбины;
 $c_{в}$ и $c_{г}$ — средние теплоемкости воздуха и газов,
кдж/кг · град.

Так как температуры воздуха и газов в процессах сжатия и расширения изменяются в определенных, относительно узких пределах, то показатели адиабат воздуха и газов можно считать постоянными, равными $k_{в} = 1,4$ и $k_{г} = 1,315$, чему соответствует $\frac{k_{в}-1}{k_{в}} = 0,286$ и $\frac{k_{г}-1}{k_{г}} = 0,24$.

Из равенства мощностей турбины и компрессора следует

$$M_{в} c_{в} \left[T_1 (\varepsilon_{ц.к}^{0,286} - 1) \frac{1}{\eta_{ц.к}} - C_{м} C_{с} T_3 \left(1 - \frac{1}{\varepsilon_{т}^{0,24}} \right) \eta_{т} \right] = 0,$$

где $C_{с} = \frac{c_{г}}{c_{в}}$ — коэффициент, зависящий от соотношения средних теплоемкостей газов и воздуха.

Написанное условие удовлетворяется, если множитель в скобках равен нулю. Отсюда температура газов перед турбиной

$$T_3 = \frac{T_1}{C_{м} C_{с} \eta_{ц.к} \eta_{т}} \cdot \frac{\varepsilon_{ц.к}^{0,286} - 1}{1 - \frac{1}{\varepsilon_{т}^{0,24}}} = \frac{T_1}{C_{м} C_{с} \eta_{ц.к} \eta_{т}} \cdot \frac{\varepsilon_{ц.к}^{0,286} - 1}{1 - \frac{1}{(\sigma \varepsilon_{р.к} \varepsilon_{ц.к})^{0,24}}}. \quad (10-5)$$

Формула (10-5) определяет место включения турбины в газовый тракт котла. В зависимости от входящих в формулу параметров температура газов перед турбиной может меняться в широких пределах: от 200 до 700° С. Повышение температуры t_3 выше 650—700° С ограничивается условиями прочности материала рабочих лопаток газовой турбины.

Возвратимся к уравнению расхода (10-1) и выразим расход газов M_T в соответствии с законами течения через пропускную способность турбины $\mu_T F_T$, скорость истечения и плотность газов за турбиной ρ_4 . Тогда

$$M_B = \frac{\mu_T F_T}{C_M} \rho_4 \sqrt{2c_\Gamma T_3 \left(1 - \frac{1}{\varepsilon_T^{0,24}}\right)} =$$

$$= \frac{\mu_T F_T}{c_M} \sqrt{\frac{2c_\Gamma}{T_3} \cdot \frac{p_0}{\sigma_{д.к} \sigma_{вых} R_\Gamma} \cdot \frac{\sqrt{1 - \frac{1}{\varepsilon_T^{0,24}}}}{1 - \eta_{tr} \left(1 - \frac{1}{\varepsilon_T^{0,24}}\right)}}. \quad (10-6)$$

Полученное выражение устанавливает возможные соотношения параметров турбокомпрессора и всей установки при различных температурах газа перед турбиной T_3 .

Совместное решение уравнений (10-5) и (10-6) приводит к уравнению рабочей линии агрегатов комбинированного наддува с дополнительным компрессором

$$M_B = \frac{\mu_T F_T}{\sqrt{C_M}} \cdot \frac{p_0 \sqrt{2c_\Gamma C_c \eta_{г.к}}}{\sigma_{д.к} \sigma_{вых} R_\Gamma \sqrt{T_1}} \times$$

$$\times \frac{1}{\sqrt{\varepsilon_{п.к} \varepsilon_{ц.к}}^{0,24}} \cdot \frac{1}{\sqrt{\varepsilon_{ц.к}^{0,286} - 1} \left\{ 1 - \eta_{tr} \left[1 - \frac{1}{(\sigma \varepsilon_{п.к} \varepsilon_{ц.к})^{0,24}} \right] \right\}}, \quad (10-7)$$

которое определяет изменение параметров рабочего процесса установки при переменных режимах.

Так как в уравнении (10-7) расход воздуха зависит от $\varepsilon_{ц.к}$, то рабочая линия может быть отложена на графической характеристике центробежного компрессора (кривая 1 на рис. 10-3). Если в уравнении (10-7) положить $\varepsilon_{п.к} = 1$, т. е. считать, что дополнительный компрессор работает вхолостую, то оно превращается в уравнение рабочей линии свободного турбокомпрессора (кривая 2).

На характеристику центробежного компрессора может быть от-

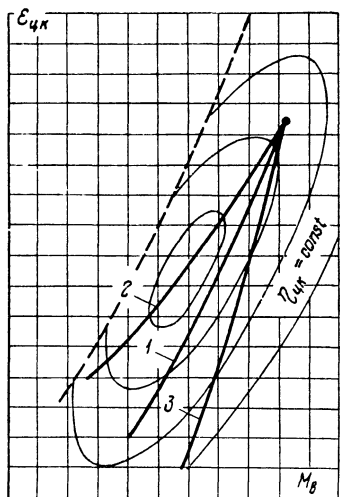


Рис. 10-3. Рабочие линии агрегатов комбинированной системы наддува с дополнительным компрессором

1 — рабочая линия агрегатов комбинированной системы наддува с дополнительным компрессором; 2 — рабочая линия свободного турбокомпрессора; 3 — рабочая линия ротационно-лопастного компрессора при $\lambda = 1$ и при $n_{р.к} = \text{const}$

дельно нанесена и рабочая линия дополнительного, ротационно-лопастного компрессора, выражаемая уравнением

$$M_{p.k} = C_{p.k} n_{p.k} \lambda \rho_{вс} = C_{p.k} n_{p.k} \lambda \frac{p_0 \sigma_{вс} \varepsilon_{п.к}}{R_B T_1 \left(1 + \frac{\varepsilon_{п.к}^{0,286} - 1}{\eta_{п.к}} \right)}, \quad (10-8)$$

где $C_{p.k}$ — постоянная, зависящая от конструктивных характеристик компрессора;

$n_{p.k}$ — число оборотов компрессора.

При коэффициенте производительности $\lambda=1$, т. е. отсутствии перетечек воздуха через зазоры, и $n_{p.k} = \text{const}$ этому уравнению на рис. 10-3 соответствует кривая 3.

В точке пересечения кривых 2 и 3 $\varepsilon_{p.k} = 1$ и $\lambda=1$; это означает, что свободный турбокомпрессор работает без помощи дополнительного компрессора, а последний вращается вхолостую. Точка пересечений или близкая к ней точка выбирается для определения параметров наддува котла при номинальном режиме. По уравнениям (10-6), (10-7) и (10-8), а также по графической характеристике компрессора определяются необходимые параметры агрегатов наддува.

10-3. ИСПОЛЬЗОВАНИЕ ЭНЕРГИИ ГАЗОВ ДЛЯ ПОЛУЧЕНИЯ ИЗБЫТОЧНОЙ РАБОТЫ

Изобразим теоретические процессы, происходящие в газоздушном тракте котельного агрегата с газотурбинным наддувом, на диаграмме Ts (рис. 10-4). Линия 1—2 показывает подвод тепла к дымовым газам при сгорании топлива; тепло подводится по изобаре, соответствующей давлению в топочной камере. В т. 2 достигается теоретическая температура сгорания топлива. Линия 2—3 изображает процесс отдачи тепла от продуктов сгорания к радиационным и конвективным поверхностям нагрева котла с учетом потерь давления на преодоление сопротивлений; переданное тепло измеряется площадкой 2—3—9—10. Адиабатное расширение газов в турбине показывает линия 3—4. По линии 4—5 происходит отвод тепла от продуктов сгорания в дополнительной конвективной поверхности нагрева; переданное тепло соответствует площадке 4—5—8—9. Охлаждение газов в атмосфере происходит по линии 5—6. Лежащая под ней площадка показывает потерю тепла с уходящими газами. 6—1 — адиабатное сжатие воздуха в компрессоре. Площадка 1—3—4—6 в известном масштабе представляет работу, совершаемую газовой турбиной. В реальных условиях с учетом потерь эта работа будет несколько меньше теоретической.

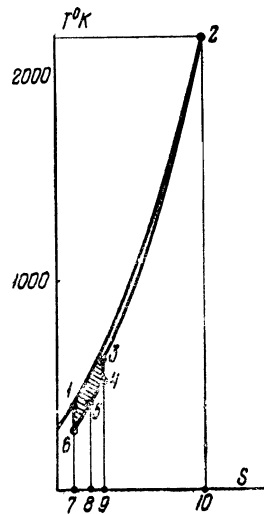


Рис. 10-4. Теоретические процессы котла с газотурбинным наддувом в диаграмме Ts

В общем случае работа газовой турбины не равна работе компрессора и может значительно превосходить ее; при этом с вала турбокомпрессора снимается избыточная работа.

Увеличение работы газовой турбины и избыточной работы в соответствии со вторым законом термодинамики достигается путем повышения температуры газов перед турбиной. В известных пределах этому способствует также увеличение давления наддува. На реальные процессы сжатия воздуха и расширения газов значительное влияние оказывают потери в компрессоре и турбине; повышение к. п. д. турбины и компрессора приводит к увеличению избыточной работы.

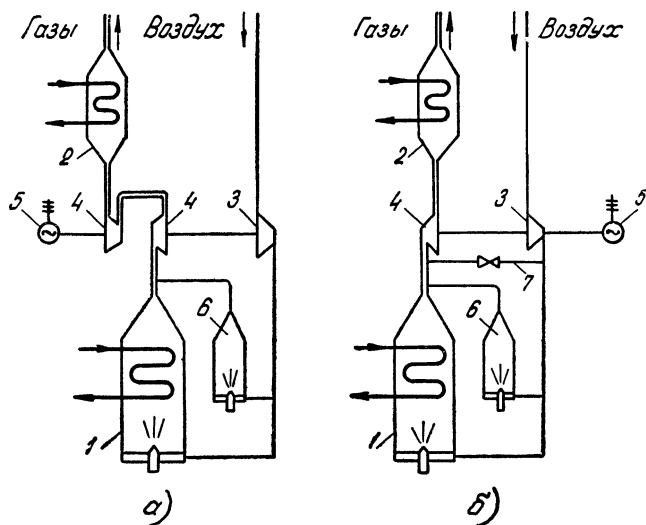


Рис. 10-5. Схемы наддува и получения избыточной работы в парогазовых установках:

а — схема с двухвальной газотурбинной установкой;

б — схема с дополнительной камерой сгорания

1 — парогенератор; 2 — водяной экономайзер; 3 — компрессор;

4 — газовая турбина; 5 — генератор; 6 — дополнительная камера сгорания; 7 — перепускная линия

Удовлетворение этих условий в конструктивном отношении означает переход к достаточно сложным и совершенным газотурбинным установкам с многоступенчатыми газовыми турбинами и компрессорами. В целях более удобного соединения с электрическими машинами газотурбинные установки выполняются с пониженным числом оборотов. При благоприятных условиях (температура газов перед турбиной 700°C , отношение давлений в компрессоре $\epsilon_{ц.к} = 5-7$, к. п. д. компрессора 0,85, к. п. д. турбины 0,88 и $\sigma = 0,9$) в избыточную работу газовой ступени может быть превращено до 4—5% тепла, вносимого в котлоагрегат с топливом. В связи с усложнением устройства комбинированные установки для получения тепла и электрической энергии используются для агрегатов повышенной производительности (порядка 50 т/час и более) энергетического назначения. Комбинированные установки с газотурбинным наддувом для получения тепла и электрической энергии вместе с паровыми турбинами получили название парогазовых установок.

Для снятия избыточной энергии в виде переменного тока постоянной частоты в комбинированных установках применяются более сложные схемы наддува.

В схеме на рис. 10-5, *a* газовая турбина 4 разбита на две ступени. Турбина первой ступени используется для привода компрессора 3 и работает с переменным числом оборотов. Турбина второй ступени служит для привода электрического генератора 5; постоянное число оборотов генератора достигается включением в действие дополнительной камеры сгорания 6. В схеме достигается приблизительное постоянство коэффициента избытка воздуха при переменных режимах.

В схеме на рис. 10-5, *б* газотурбинная установка с помощью дополнительной камеры сгорания 6 регулируется на постоянное число оборотов. Перепускная линия 7 обеспечивает постоянный коэффициент избытка воздуха в топочной камере котла.

Раздел II

КОНСТРУКЦИИ КОТЕЛЬНЫХ АГРЕГАТОВ

Глава 11. ПОВЕРХНОСТИ НАГРЕВА КОТЕЛЬНЫХ АГРЕГАТОВ

11-1. ПАРООБРАЗУЮЩИЕ ПОВЕРХНОСТИ НАГРЕВА ВОДОТРУБНЫХ КОТЛОВ

В водотрубных котлах испарительные поверхности нагрева образуются кипяtilьными трубами, которые замыкаются на барабаны и коллекторы.

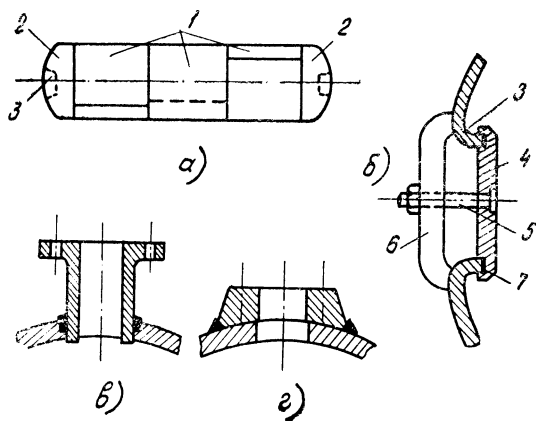


Рис. 11-1. Барабан котла и его элементы:
a — схема барабана; *б* — лазовый затвор; *в* — приварной штуцер; *г* — наварыш
1 — обечайки; *2* — днища; *3* — воротник; *4* — крышка лаза;
5 — шпилька; *6* — скоба; *7* — прокладка

Барабан является одним из наиболее ответственных и дорогих элементов котла. Барабан (рис. 11-1, *a*) состоит из цилиндрической части и двух днищ. Цилиндрическая часть выполняется из отдельных звеньев — обечайек. Обечайки изготовляются из стальных листов, изогнутых на специальных вальцах по цилиндрической поверхности и сваренных по образующей цилиндра. Между собой обечайки соединяются также путем сварки. При изготовлении и соединении элементов барабанов используется стыковая сварка. Для снятия внутренних напряжений барабаны после сварки подвергаются отжигу. Отожженные

сварные барабаны по прочности почти не уступают бесшовным конструкциям. Некоторым недостатком сварных барабанов является их ухудшенная работа на изгиб. Поэтому при соединении обечаек продольные швы смещаются один относительно другого. В верхних барабанах продольные швы также не делаются в районе зеркала испарения, так как попеременное омывание их водой и паром интенсифицирует коррозионные процессы.

В водотрубных котлах часть цилиндрической поверхности барабанов используется для присоединения кипяtilьных труб; для этого в ней сверлятся отверстия. Эта часть барабана называется трубной доской, а остальная часть — оберткой. Отверстия для ввода труб в барабан сверлятся обычно в радиальном направлении.

Толщина стенки барабана определяется в результате расчета на прочность. Из условий надежного и плотного вальцовочного соединения труб толщина барабана не делается меньше 10—12 мм. Вальцовочные соединения лимитируют и минимальное расстояние между кромками отверстий для ввода труб: не менее $0,5d$, где d — диаметр отверстий. При меньших расстояниях мостики между отверстиями деформируются, и невозможно обеспечить надежное вальцовочное соединение труб. Расположение отверстий в шахматном порядке позволяет присоединить к барабану наибольшее количество труб.

Днища барабанов делают выпуклыми; такие днища лучше противостоят внутреннему давлению. Чаще всего применяются днища эллиптической формы, изготавливаемые из одного листа штамповкой. Для присоединения к обечайкам днище снабжается небольшим цилиндрическим участком, который позволяет выполнить сварной шов на некотором расстоянии от места закругления.

Для установки в барабане труб и внутрибарабанных устройств, осмотров и ремонтов в одном или обоих днищах устраиваются отверстия — лазы. Лазы делают овальной формы и таких размеров (не менее 300×400 мм), чтобы через них мог пролезть человек. Лазовое отверстие располагается чаще всего по оси барабана. Отогнутая внутри барабана часть лаза носит название воротника.

Лазовые отверстия закрываются специальными крышками — лазовыми затворами. Конструкция лазового затвора показана на рис. 11-1, б. Крышка 4 лаза при помощи шпилек 5 и скоб 6 плотно притягивается к воротнику 3. Для обеспечения плотности соединения в точке крышки ставится прокладка 7. Овальная форма лазового отверстия позволяет заводить крышку внутрь барабана.

Помимо отверстий для ввода кипяtilьных труб и лазовых отверстий в цилиндрической части и днищах барабана предусматривается еще ряд отверстий: для присоединения арматуры, продувки, отвода пара, ввода и вывода воды и т. д. Плоскости, необходимые для присоединения арматуры и фланцев трубопроводов, образуются с помощью приварных штуцеров или наварышей (рис. 11-1, в и г).

Размеры барабанов выбирают прежде всего из условия правильного и удобного присоединения кипяtilьных труб. В верхний барабан котлов малой производительности кипяtilьные трубы обычно вводят в его нижнюю половину. Для предотвращения кавитации и обеспечения надежной циркуляции верхний ряд опускных труб размещается ниже уровня воды в барабане. Наоборот, к нижнему барабану трубы присоединяются в его верхней половине. При этом нижние ряды труб должны

входить в барабан таким образом, чтобы при спуске воды из котла не происходило скопления влаги в нижних участках, так как это способствовало бы развитию коррозии.

Диаметр верхнего барабана-паросборника в паровых котлах должен обеспечивать качественную сепарацию пара от влаги. Как уже отмечалось, для этого необходима высота парового пространства не менее 0,4—0,6 м. Минимальный диаметр верхнего барабана получается около 1 м. Подобный диаметр барабан-паросборник имеет в производственно-отопительных котлах. В больших энергетических котлах диаметр барабана часто увеличивается до 1,5—1,8 м.

При вальцовочном соединении труб диаметр барабана выбирается также с учетом работы в нем человека.

Барабаны котлов низкого и среднего давления в соответствии с правилами Госгортехнадзора изготавливаются из углеродистой стали. В котлостроении применяются мартеновские или выплавленные в электропечах стали; такие стали свободны от газовых пузырей и имеют незначительную химическую неоднородность. Содержание углерода в котельных сталях допускается не более 0,3%; при сварке сталей с большим содержанием углерода происходит воздушная закалка, ухудшающая качество сварных соединений.

При давлении до 9 бар и температуре металла не выше 120° С применяются углеродистые стали обычного качества марок МСт.2 и МСт.3, содержащие в среднем 0,12—0,23% углерода. При более высоких давлениях и температурах используются качественные углеродистые стали, которые характеризуются меньшим содержанием вредных примесей (серы, фосфора и др.). Качественные углеродистые стали для котельного листа имеют марки 15К, 20К, 25К (цифры показывают среднее содержание углерода в сотых долях процента).

Внутри верхнего барабана-паросборника располагаются внутрибарабанные и сепарационные устройства: питательные трубы, устройства для верхней продувки, водораздельные щиты, перегородки отсеков ступенчатого испарения, линии ввода антинакипина и т. д. Для крепления внутренних устройств используются опорные угольники или подвески. В связи с необходимостью осмотров и ремонтов внутренние устройства барабанов делаются разборными.

Коллекторы, по сравнению с барабанами имеют значительно меньший диаметр (100—300 мм) и используются, главным образом, для присоединения труб экранов. Коллекторы делаются цельнотянутыми из качественной углеродистой трубной стали марки 20. Для очистки и осмотров в доньшках коллекторов предусматриваются отверстия, закрываемые овальными лючковыми затворами, пробками на резьбе или заглушками. Для присоединения труб в коллекторах просверливаются отверстия.

Кипятильные трубы делаются цельнотянутыми; материалом для них в котлах малой производительности служит качественная углеродистая трубная сталь марок 10 и 20. В большинстве случаев кипятильные трубы выполняются из одной заготовки, а при большой длине — из нескольких труб путем их сварки встык. В котлах с естественной циркуляцией воды применяются трубы диаметром 50—80 мм при толщине стенки 2,5—4 мм. Меньше 2,5 мм толщина стенки кипятильных труб стационарных котлов не принимается, так как иначе возможен быстрый выход ее из строя вследствие коррозии. В конфигурации труб преобла-

дают прямые участки; погибы труб на концах производятся для обеспечения их радиального ввода в барабаны (коллекторы). Места сварки остаются на прямых участках.

Расположение труб в конвективных пучках зависит от вида сжигаемого топлива и возможности забивания пучков летучей золой. В котлах, предназначенных для работы на твердом топливе, трубы располагаются в коридорном порядке. Шаги в продольном и поперечном направлениях принимаются $(2-2,5) d$. Шахматное расположение целесообразно использовать для котлов, предназначенных для сжигания газообразного и жидкого топлива.

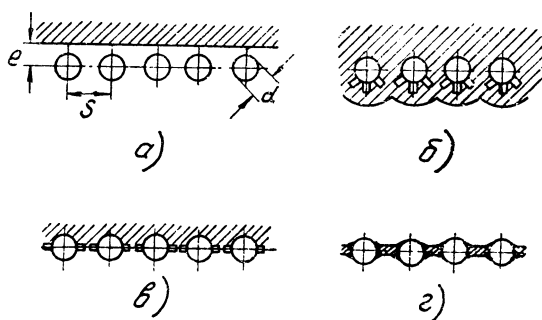


Рис. 11-2. Основные типы топочных экранов:
a — однорядный гладкотрубный экран; *б* — ошипованный экран; *в* — плавниковый экран; *г* — мембранный экран

На рис. 11-2 показаны основные типы топочных экранов. Наиболее распространенным в котлах малой производительности является нормальный гладкотрубный экран (рис. 11-2, *a*). Трубы экранов имеют обычно такой же диаметр, что и трубы конвективных пучков; шаг труб составляет $(1,1-2,5) d$. В экранах с тесным расположением труб хуже используется обратная сторона поверхности, обращенная к обмуровке; в то же время такие экраны защищают обмуровку от шлакования и обеспечивают высокий коэффициент экранирования топки.

При приварке к трубам стальных шипов для удержания огнеупорной обмазки получают ошипованные экраны (рис. 11-2, *б*). Ошипованные экраны полностью закрыты обмуровкой и имеют сниженное тепловосприятие. Применяются они в циклонных топках и камерных топках с жидким шлакоудалением. Плавниковые экраны (рис. 11-2, *в*) из-за повышенной стоимости и сложности в котлах малой производительности не получили распространения.

Перспективным типом топочного экрана является мембранный экран (рис. 11-2, *г*), образующий в результате сварки труб со стальными полосами шириной $10-12$ мм сплошную металлическую стенку. Мембранный экран обеспечивает полную герметичность топки и газопроводов; при этом отпадает необходимость в обмуровке.

В циркуляционную систему котла экранные трубы включаются с помощью коллекторов.

К барабанам и коллекторам кипятельные трубы присоединяются вальцовкой или сваркой (рис. 11-3).

Развальцовка труб осуществляется с помощью специального инструмента — труб расширителя или вальцовки (рис. 11-3, а) и заключается в холодной раскатке труб в отверстиях барабана. Вальцовка состоит из корпуса 1 с прорезями для роликов 3 и конического стержня (веретена) 2. При вращении веретена ролики обкатывают внутреннюю поверхность трубы и сначала расширяют трубу до соприкосновения со стенками отверстия. Затем давление передается на стенки отверстия; металл трубы и трубной решетки деформируется. При этом стенки трубы получают остаточную деформацию, а стенки трубной решетки — упругую деформацию. В результате получается плотное и прочное соединение (рис. 11-3, б), способное противостоять высоким давлениям.

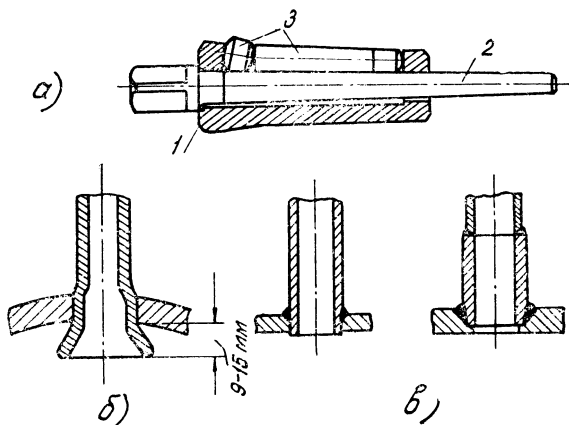


Рис. 11-3. Присоединение труб к барабанам и коллекторам:

а — вальцовка; б — вальцовочное соединение; в — сварные соединения

1 — корпус вальцовки; 2 — веретено; 3 — ролики

Плотность и прочность вальцовочного соединения зависит от ряда факторов: степени развальцовки, величины зазора между трубой и отверстием, высоты выступающих концов труб, свойств материала трубы и барабана и т. д. При недостаточной раскатке трубы и отверстия — «недовальцовке трубы» — металл трубной решетки плохо пружинит и слабо сжимает трубу, такое соединение дает течь. В случае «перевальцовки», когда трубная решетка получит остаточную деформацию, металл перестает пружинить и вальцовочное соединение получается также неплотным. Прочное и плотное вальцовочное соединение получается при увеличении диаметра трубного отверстия примерно на 1%. Относительное увеличение диаметра трубного отверстия характеризуется степенью развальцовки C_p

$$C_p = \frac{d''_b - d'_b}{d_0} 100\%, \quad (11-1)$$

где d_0 — диаметр трубного отверстия, измеренный до установки трубы;

d''_b — внутренний диаметр трубы после окончания развальцовки;

$d'_в$ — внутренний диаметр трубы после прихватки трубы, т. е. ее расширения до соприкосновения со стенками отверстия.

Опытным путем установлено, что степень развальцовки должна лежать в пределах 1—1,9%. Зазор между трубой и отверстием принимается 0,5—1 мм.

Конец трубы, выступающий в барабан, раздается на конус и образует так называемый колокольчик. Колокольчик увеличивает плотность крепления трубы в трубной доске, облегчает удаление поврежденных труб (при этом колокольчик сплющивается), способствует снижению гидравлических сопротивлений при входе воды в трубы. Высота колокольчика составляет 9—15 мм.

Получение прочного вальцовочного соединения зависит от соотношения между качеством металла трубы и барабана. Во избежание «перевальцовки» предпочтительно иметь для барабана более прочный материал, чем материал труб.

Развальцовка обеспечивает необходимую плотность соединения труб с барабаном, удобна при монтаже, позволяет заменять поврежденные трубы без порчи трубной доски; поэтому она широко применяется в котлах низкого и среднего давления для присоединения труб к барабанам.

К коллекторам трубы присоединяются сваркой. Это упрощает конструкцию коллектора, так как отпадает необходимость выполнения лючков для ввода вальцовки. Сварка используется для присоединения к барабанам опускных труб большого диаметра, а также в котлах высокого давления. На рис. 11-3, в показаны возможные способы приварки труб к барабанам и коллекторам. Во избежание пережога тонкостенных труб применяются промежуточные штуцеры с более толстой стенкой, привариваемые непосредственно к барабану. К штуцерам встык привариваются трубы.

Устройство парообразующих поверхностей котлов с принудительной циркуляцией, а также котлов других типов рассматривается в главах, посвященных этим котлам.

11-2. ВОДЯНЫЕ ЭКОНОМАЙЗЕРЫ

Из вспомогательных поверхностей нагрева в котельных установках объектов МО чаще всего применяются водяные экономайзеры. Основное назначение экономайзеров заключается в подогреве воды за счет тепла уходящих газов, чем обеспечивается повышение эффективности использования топлива в котельных установках. В современных энергетических котлоагрегатах функции экономайзеров в ряде случаев существенно расширяются путем использования их не только для подогрева питательной воды, но и для частичного парообразования. Такие экономайзеры называются кипятищами.

По материалу для изготовления и конструктивным формам экономайзеры подразделяются на чугунные и стальные.

Экономайзер является первым по ходу воды элементом котлоагрегата, и поэтому он в большей степени подвержен коррозии от растворенных в воде газов. Со стороны газов в экономайзерах часто создаются благоприятные условия для низкотемпературной коррозии. Применение чугунных экономайзеров объясняется повышенной стойкостью чугуна по отношению к коррозии.

Первоначально чугунные экономайзеры изготовлялись из гладких труб, затем стали применяться ребристые трубы. Применение наружных ребер имеет целью увеличить поверхность нагрева чугунных труб со стороны наиболее низкого коэффициента теплоотдачи от газов к стенке, чем достигается повышение передаваемого воде тепла.

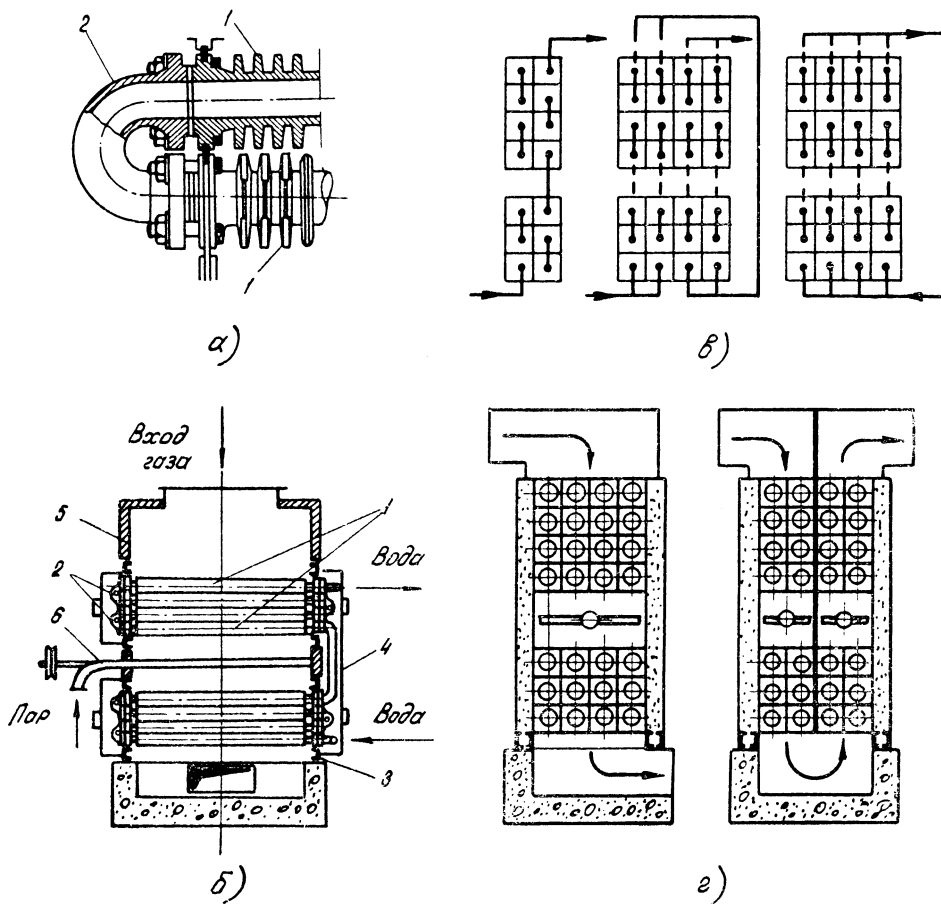


Рис. 11-4. Чугунный водяной экономайзер:

- а* — основные детали чугунных экономайзеров; *б* — установка чугунного экономайзера; *в* — схемы движения воды через экономайзер; *г* — схемы включения экономайзера в газовый поток
 1 — ребристые трубы; 2 — калачи; 3 — каркас; 4 — металлическая обшивка; 5 — тепловая изоляция; 6 — обдувочное устройство

Основными деталями чугунных экономайзеров (рис. 11-4, *а*) являются прямые ребристые трубы 1 и калачи 2. Ребра имеют квадратную форму. На концах труб отлиты квадратные фланцы несколько большего размера, чем ребра. Фланцы калачей присоединяются болтами к фланцам труб.

Трубы укладываются горизонтальными рядами одна на другую (рис. 11-4, *б*). Нижний ряд устанавливается фланцами на раму или балки специального каркаса 3. Квадратные фланцы труб с двух сторон образуют сплошные металлические стенки, которые используются как

стенки газохода. Стыки между фланцами труб уплотняются асбестовым шнуром; шнур закладывается в специальные канавки на фланцах. С двух других сторон стенки газохода экономайзера образуются обмуровкой.

Вода под напором питательного насоса проходит через экономайзер, двигаясь в общем направлении снизу вверх. Такое движение воды обеспечивает свободный выход из экономайзера пузырьков растворенных газов, которые выделяются при подогреве воды. По выходе из экономайзера воздух собирается в воздухоотводчиках, откуда периодически удаляется.

На рис. 11-4, в показаны возможные схемы движения воды через чугунные экономайзеры. Обычно вода подводится к фланцу крайней трубы нижнего ряда и затем последовательно проходит через все трубы экономайзера. Скорость движения воды в трубах экономайзера принимается в пределах 0,5—1 м/сек. Нижний предел скорости воды устанавливается во избежание кислородной коррозии, так как при малых скоростях растворенные в воде пузырьки газов скопляются в отдельных местах по стенкам труб. При повышенных скоростях пузырьки газов смываются потоком воды. Верхний предел скорости воды ограничивается ростом гидравлических сопротивлений. Для получения скорости воды в допустимых пределах экономайзер может быть разбит по ходу воды на две параллельные секции. При необходимости вода пропускается через экономайзер несколькими параллельными потоками по числу труб в ряду. Трубы соединяются между собой калачами, расположенными в вертикальной плоскости. Подвод и отвод воды осуществляется с помощью коллекторов.

Газы через экономайзер пропускаются обычно сверху вниз со скоростью 6—8 м/сек, благодаря чему создается противоток и улучшаются условия теплообмена. Такое движение газов, а также вертикальное расположение ребер способствует меньшему заносу чугунных экономайзеров летучей золой и сажой. Тем не менее межреберные пространства труб экономайзеров подвержены быстрому засорению. Для борьбы с наружными загрязнениями применяются обдувочные приборы, которые устанавливаются в проемах между группами труб.

Чугунные экономайзеры выполняются как экономайзеры некипящего типа. При закипании воды в экономайзере возникает возможность гидравлических ударов в случае контакта холодной питательной воды с образовавшимся паром. При этом вода устремляется на место сконденсировавшегося пара и происходит гидравлический удар. Чугунные трубы не выдерживают таких ударов. Неоднократные взрывы чугунных экономайзеров заставили ввести ограничения на подогрев воды. На выходе из чугунных экономайзеров вода должна иметь температуру не менее чем на 40° С ниже температуры кипения воды в котле.

Опасность закипания воды в чугунном экономайзере возникает в периоды растопки и остановки котла, а также при аварийном сбросе нагрузки, когда движение воды через экономайзер отсутствует или прекращается. Для предотвращения закипания воды в экономайзере при переходных процессах могут быть использованы обводные газоходы или рециркуляционные водяные линии.

В настоящее время применяются чугунные экономайзеры конструкции ВТИ. Трубы диаметром 76×8 мм имеют квадратные фланцы размером 150×150 мм и квадратные ребра, расположенные с шагом 25 мм. Оребрение увеличивает наружную поверхность нагрева труб примерно

в 6 раз. Наиболее употребительными являются трубы длиной 2 м. В горизонтальном ряду обычно устанавливается от 2 до 10 труб при числе рядов от 6 до 16. Трубы размещают группами; между трубами располагаются обдувочные устройства. При использовании для обдувки пара или сжатого воздуха давлением до 12 бар обдувочный прибор обеспечивает эффективную обдувку не более четырех рядов труб; поэтому число рядов в группах принимается не более восьми. В зависимости от количества и высоты группы экономайзеров компонуются без поворота или с поворотом газов в одну или две колонки (рис. 11-4, г). Чугунные экономайзеры выпускаются как россыпью, так и в блочном исполнении с каркасом, обшивкой и тепловой изоляцией. Экономайзеры конструкции ВТИ изготавливаются из серого чугуна марки СЧ 12-28 и рассчитаны на давление воды не выше 28 бар. Для более высоких давлений необходимо применение чугуна повышенной прочности.

Чугунные экономайзеры характеризуются плохим теплообменом. При скоростях газов 7—8 м/сек коэффициент теплопередачи составляет $k=16\text{--}17 \text{ вт/м}^2 \cdot \text{град}$ ($14\text{--}15 \text{ ккал/м}^2 \cdot \text{ч} \cdot \text{град}$). Следствием плохого теплообмена являются большие весовые и габаритные показатели экономайзеров. Из-за многочисленных фланцевых соединений чугунные экономайзеры недостаточно надежны при длительной эксплуатации. В настоящее время чугунные экономайзеры имеют широкое применение в производственно-отопительных котельных. В отопительных котельных чугунные экономайзеры используются для подогрева сетевой воды как теплофикационные экономайзеры.

Стальные экономайзеры (рис. 11-5, а) выполняются из длинных труб 1, согнутых в виде змеевиков и присоединенных к коллекторам 2 и 3. Принудительное движение воды в экономайзерах позволяет применять трубы малого диаметра (28—42 мм); намечается переход к трубам еще меньшего размера. Применение труб малого диаметра интенсифицирует теплообмен, увеличивает эффект самообдувки труб от летучей золы, благоприятно сказывается на компактности экономайзера.

При сжигании топлив, дающих сыпучие отложения, трубы экономайзера размещают в шахматном порядке. Для топлив с плотными отложениями, которые закупоривают промежутки между трубами и не поддаются самообдувке, применяется коридорное размещение труб.

Шаг между трубами экономайзера обычно принимается равным (2—2,5) d . Для получения компактных конструкций большое значение имеет уменьшение шага между рядами. При минимально допустимом радиусегиба труб (1,5—2) d шаг между рядами получается (3—4) d . Для уменьшения продольного шага применяются пространственные гибы труб (рис. 11-5, б).

В котлах низкого и среднего давления экономайзерные трубы изготавливаются из качественной углеродистой трубной стали марки 10 или 20. При необходимости получения длинных змеевиков трубы свариваются встык.

Коллекторы экономайзеров выполняются круглого сечения; по конструкции они аналогичны коллекторам экранов. Коллекторы делаются необогреваемыми. Трубы присоединяются к коллекторам сваркой.

Стальные экономайзеры разбиваются по высоте на несколько со-

ставных частей (пакетов). Высота пакетов составляет не более 1—1,5 м. Между пакетами устраиваются разрывы высотой 0,5—0,6 м. Выполнение экономайзеров из отдельных пакетов позволяет производить блочный монтаж оборудования, облегчает выполнение осмотров и ремонтов.

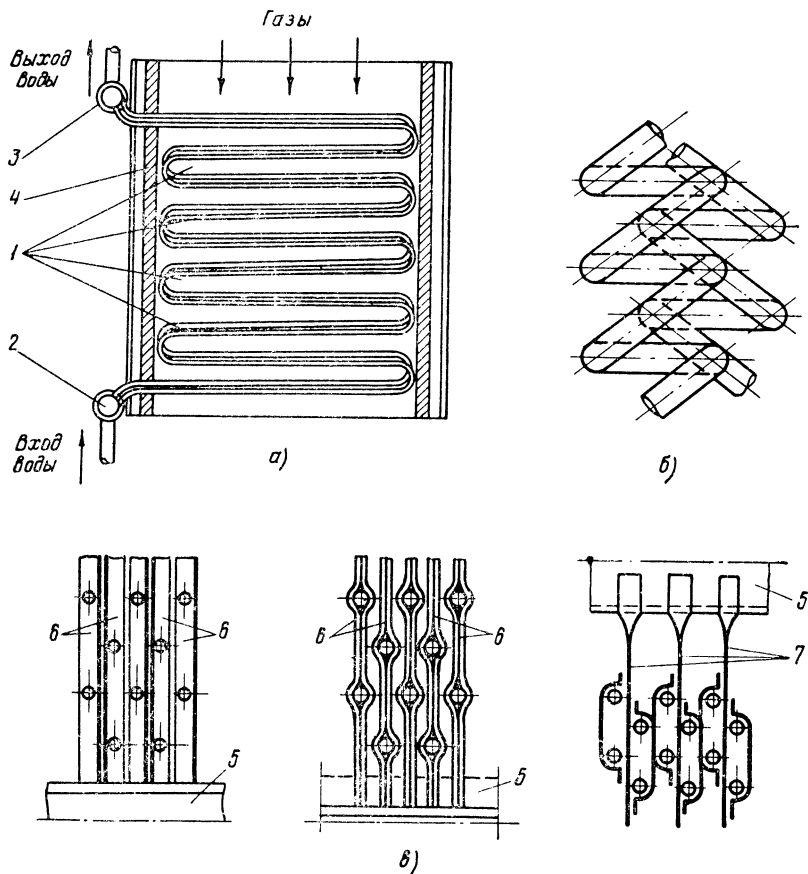


Рис. 11-5. Стальной экономайзер:

a — схема; *б* — пространственные гибы труб экономайзера; *в* — устройства для крепления и дистанционирования труб

1 — трубы; 2 — входной коллектор; 3 — выходной коллектор; 4 — обмуровка; 5 — опорные балки; 6 — стойки; 7 — подвески

Экономайзерные поверхности нагрева устанавливаются преимущественно в вертикальных газоходах; поэтому трубы экономайзеров располагаются в горизонтальной плоскости. Горизонтальное расположение требует тщательного крепления и дистанционирования труб. Для этого применяются уголки с вырезами, специальные штампованные полосы, подвески и т. д., которые крепятся к горизонтальным балкам каркаса. Некоторые устройства для крепления и дистанционирования змеевиков экономайзера показаны на рис. 11-5, *в*.

Независимо от направления движения газов в стальных экономайзерах принимается подъемное движение воды со скоростью 0,4—0,8 м/сек. Газы омывают трубы экономайзера поперечным потоком.

Скорости газов принимают в среднем 8—11 м/сек. При таких скоростях коэффициент теплопередачи в экономайзере получается $k=45—60$ вт/м²·град (40—50 ккал/м²·ч·град).

По характеру тепловой работы стальные экономайзеры разделяются на некипящие и кипящие. В кипящих экономайзерах превращается в пар до 15—20% воды. Кипящая часть экономайзера выделяется в отдельную секцию (пакет), питаемую из промежуточного коллектора. Такое устройство кипящих экономайзеров необходимо для более равномерного распределения воды по параллельным трубам.

Стальные змеевиковые экономайзеры обычно устанавливаются без обводных газоходов. В период растопки они с помощью рециркуляционных труб включаются в систему естественной циркуляции через барабан котла.

Стальные экономайзеры применяются в энергетических котлах. Благодаря высоким теплотехническим показателям, компактности и небольшим весам, стальные экономайзеры являются перспективным типом экономайзера и для котлов низкого давления.

11-3. ПАРОПЕРЕГРЕВАТЕЛИ

Пароперегреватель, предназначенный для перегрева полученного в котле насыщенного пара, является необходимым элементом энергетических котлоагрегатов и иногда применяется в производственно-отопительных котлах.

По конструкции и технологии изготовления пароперегреватели аналогичны стальным экономайзерам. Трубы 1 пароперегревателя (рис. 11-6) согнуты в виде змеевиков и присоединены к коллекторам насыщенного 2 и перегретого 3 пара. Для пароперегревателей применяются трубы малого диаметра (28—38 мм), что обеспечивает интенсификацию теплообмена, уменьшение размеров пароперегревателя и сокращение расхода металла на его изготовление.

Змеевики пароперегревателей устанавливаются в газоходах в коридорном или шахматном порядке. По условиям теплообмена, весовым и габаритным характеристикам шахматное расположение является предпочтительным. Для предотвращения забивания пучка золой и шлакования чаще применяется коридорное расположение. В стационарных котлоагрегатах шаг между змеевиками по ширине газохода принимается (2,5—3) d при скорости газов в пределах 6—12 м/сек. Для получения компактных пароперегревателей применяется небольшой радиусгиба труб; минимальный радиусгиба составляет (2—2,5) d . Принятый радиусгиба определяет продольный шаг между рядами.

Размещение пароперегревателя в зоне невысоких температур газов обуславливает небольшие температурные напоры и приводит к значительному развитию поверхности нагрева. Поэтому пароперегреватели приходится располагать возможно ближе к выходу из топки, в газоходах с высокими температурами газов (800—1000°С и более).

Металл пароперегревателей работает в значительно более тяжелых температурных условиях, чем остальные поверхности нагрева. По сравнению с водой пар обладает низкими значениями коэффициентов теплоотдачи и хуже охлаждает стенки труб. Кроме того пар, а следовательно, и металл имеют высокую температуру. Для лучшего охлаждения труб пароперегревателя и предотвращения их перегорания принимаются повышенные скорости пара: 10—15 м/сек — для котлов низкого

давления и 20—25 м/сек — для котлов среднего давления. Дальнейшее повышение скоростей пара становится невыгодным из-за роста гидравлических сопротивлений и снижения энергетической ценности вырабатываемого котлом пара. Приемлемыми считаются гидравлические сопротивления пароперегревателя в пределах до 10% от рабочего давления.

Для обеспечения необходимых скоростей пара при заданной ширине газохода пароперегреватели выполняются из одинарных, двойных или тройных змеевиков (рис. 11-6, а, б и в), расположенных в одной плоскости. С увеличением числа змеевиков повышается компактность пароперегревателя.

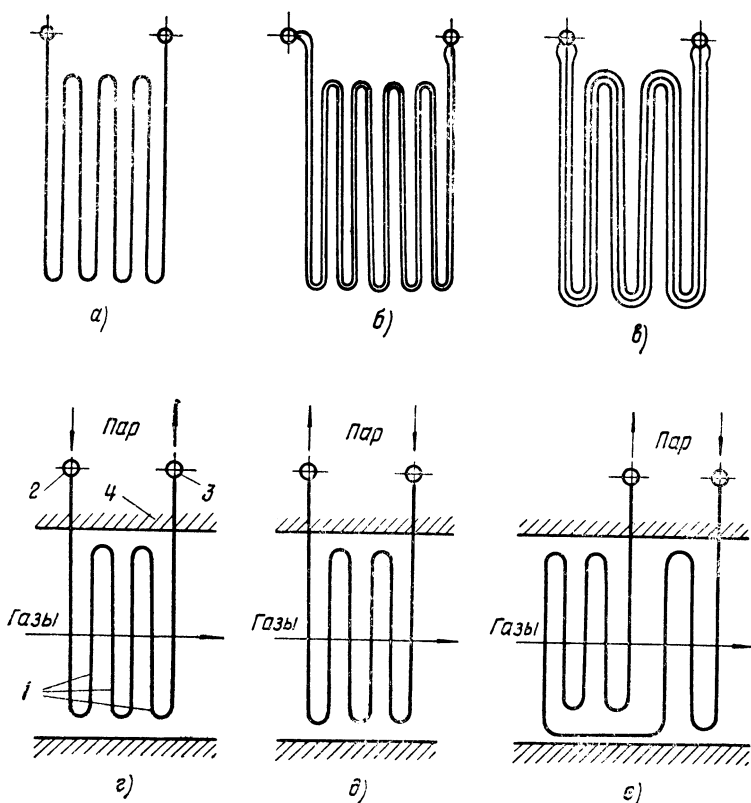


Рис. 11-6. Схемы устройства и включения пароперегревателя в газовый поток:

а — пароперегреватель из одинарных змеевиков; б — пароперегреватель из двойных змеевиков; в — пароперегреватель из тройных змеевиков; г — включение пароперегревателя на параллельный ток; д — включение пароперегревателя на противоток; е — комбинированное включение пароперегревателя в газовый поток
1 — трубы пароперегревателя; 2 — коллектор насыщенного пара; 3 — коллектор перегретого пара; 4 — обмуровка

Условия работы пароперегревателя зависят также от способа его включения в газовый поток.

При параллельном токе пара и газов (рис. 11-6, г) вследствие пониженного температурного напора возрастает поверхность нагрева

пароперегревателя. В первых по ходу пара витках возможно отложение солей, уносимых из барабана насыщенным паром, и перегрев стенок труб.

Противоточная схема (рис. 11-6, д) наиболее выгодна с теплотехнической точки зрения. Она обеспечивает высокое значение среднего температурного напора и наибольшую интенсивность работы поверхности нагрева. Однако в этом случае выходная часть пароперегревателя при прохождении через нее наиболее горячего пара и газов с высокой температурой ставится в тяжелые температурные условия, в связи с чем температура стенок труб может оказаться недопустимо высокой. Противоточная схема применяется в котлах низкого давления с невысоким перегревом пара (до 250—300° С).

В пароперегревателях с более высокой температурой перегретого пара используются комбинированные схемы. Смешанный ток осуществляется различными комбинациями противотока и прямотока. При этом обеспечиваются благоприятные температурные условия как для входного, так и для выходного витков пароперегревателя. На рис. 11-6, е показана комбинированная схема с прямоточным и противоточным участками. Прямоточная часть располагается в зоне наиболее высоких температур. По такой схеме часто включаются пароперегреватели в энергетических котлах малой производительности, причем змеевики с прямотоком составляют от 30 до 60% общей поверхности нагрева пароперегревателя.

Надежная работа пароперегревателя зависит от равномерного распределения пара по параллельным змеевикам. Неравномерное распределение пара происходит за счет различного гидравлического сопротивления змеевиков, концентрированных подводов и отводов пара к коллекторам, неодинаковых тепловых нагрузок. Для выравнивания температур пара по отдельным змеевикам применяются равномерные подводы и отводы пара к коллекторам, промежуточные смешивающие коллекторы, дроссельные шайбы.

Материал змеевиков пароперегревателей выбирается в зависимости от температуры стенки труб: до температуры 450° С используются углеродистые стали марки 20; при более высоких температурах осуществляется переход на легированные стали. В котлоагрегатах среднего давления из легированной стали выполняется обычно выходная часть пароперегревателя.

Змеевики пароперегревателей могут размещаться в газоходах котлоагрегата в горизонтальной или вертикальной плоскостях. Горизонтальный пароперегреватель легко опоражнивается от воды, которая скопится в нем за счет конденсации пара при остановке котла или специально заливается при промывках и гидравлическом испытании. Однако крепление горизонтальных змеевиков конструктивно сложнее и требует системы опорных приспособлений из жаропрочных сталей. При недостаточном количестве опор витки пароперегревателя прогибаются и коробятся. Горизонтальные пароперегреватели легче заносятся летучей золой. В вертикальных пароперегревателях относительно проще решается вопрос крепления труб, но затруднен их дренаж от воды; опорожнение змеевиков от воды может быть осуществлено путем продувки их сжатым воздухом. В связи с более простым креплением чаще применяется вертикальное расположение змеевиков пароперегревателя.

Для крепления и дистанционирования змеевиков пароперегревателей используются гребенки, планки, полосы, хомуты и другие детали из жаропрочного чугуна или стали.

В связи с перераспределением тепловосприятий между радиационными и конвективными поверхностями нагрева котлоагрегата при переменных режимах его работы пароперегреватели снабжаются регуляторами температуры перегретого пара. Применяются два основных метода регулирования температуры перегретого пара: газовый и паровой.

При газовом регулировании меняется количество тепла, передаваемого газами поверхности нагрева пароперегревателя, путем изменения расхода, температуры газов или того и другого одновременно.

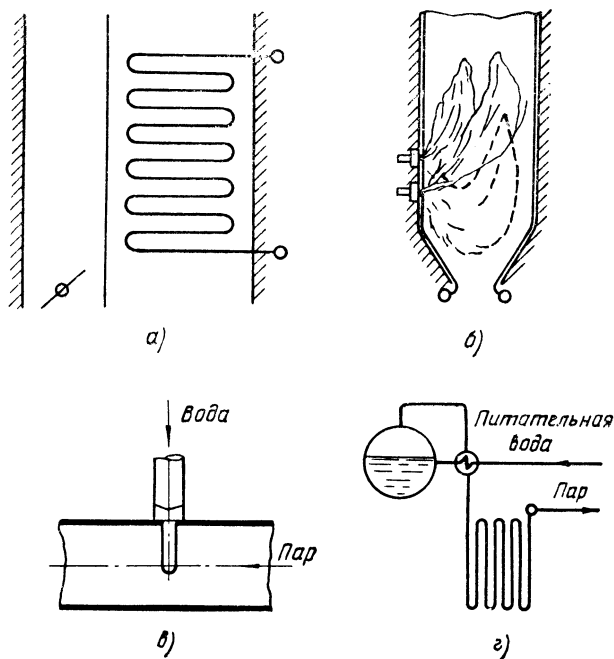


Рис. 11-7. Схемы регулирования температуры перегретого пара:

а — с газовой заслонкой; *б* — с изменением положения ядра факела; *в* — с впрыскивающим пароохладителем; *г* — с поверхностным пароохладителем

Расход газов через конвективный пароперегреватель может быть изменен путем перепуска части газов по обводному газоходу (рис. 11-7, *а*). Для этого газоход делится перегородкой на две части: в одной устанавливается пароперегреватель; другая остается свободной или занимает какую-либо поверхность нагрева. За поверхностями нагрева устанавливаются регулирующие газовые заслонки. К недостаткам этого способа относятся сложность параллельного включения дополнительных поверхностей нагрева, а также тяжелая работа заслонок в области высоких температур, ведущая к их короблению.

В камерных экранированных топках температура газов перед пароперегревателем может быть изменена за счет перемещения ядра факела

по высоте топочной камеры (рис. 11-7, б). При этом меняются тепло, передаваемое в топке излучением, и температура газов на выходе из топки. Перемещение факела достигается путем поворота горелок (форсунок) или переключения горелок при установке их в несколько рядов. Пределы регулирования температуры перегретого пара этим методом ограничены, и он используется в сочетании с другими способами.

При паровом регулировании воздействие производится непосредственно на пар путем впрыска воды или охлаждения его в специальных пароохладителях.

На рис. 11-7, в показана схема регулирования с впрыскивающим пароохладителем, который представляет собой форсунку с соплами, установленную в паропроводе или коллекторе. За счет испарения воды происходит понижение температуры перегретого пара. Этот способ отличается широким диапазоном регулирования и малой инерционностью, но требует использования для впрыска чистой воды; иначе происходит загрязнение пара.

В котлах малой производительности температура перегретого пара регулируется преимущественно посредством пароохладителей. Пароохладитель представляет собой поверхностный теплообменник, в котором пар охлаждается водой. Чтобы не терять часть тепла перегрева пара, используется питательная или котловая вода. На рис. 11-7, г показана схема регулирования с поверхностным пароохладителем при охлаждении пара питательной водой.

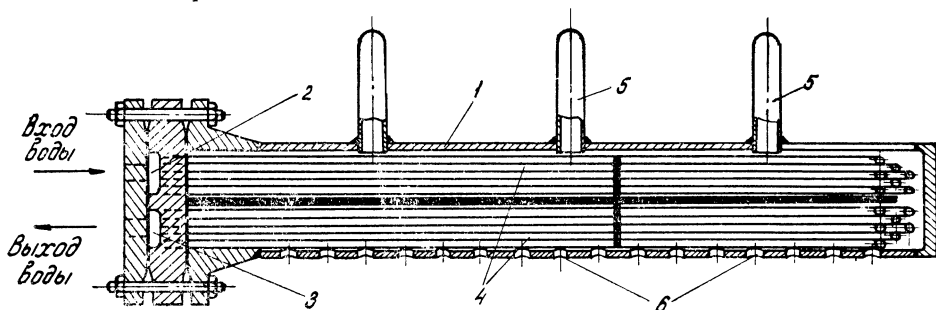


Рис. 11-8. Поверхностный пароохладитель

1 — корпус; 2 — входная водяная камера; 3 — выходная водяная камера; 4 — U-образные трубы; 5 — трубы для подвода пара; 6 — отверстия для установки труб пароперегревателя

Пароохладители размещаются в коллекторе насыщенного пара или в промежуточном коллекторе. На рис. 11-8 показана компоновка пароохладителя в коллекторе насыщенного пара. Поверхность пароохладителя выполнена в виде U-образных труб, по которым движется питательная вода. U-образная форма труб обеспечивает их свободное тепловое расширение.

Так как в большинстве рассмотренных методов регулирования при повышении нагрузки котлов осуществляется охлаждение пара, то конвективные пароперегреватели рассчитываются на получение номинальной температуры перегретого пара с выключенными регуляторами при неполной нагрузке.

11-4. ВОЗДУХОПОДОГРЕВАТЕЛИ

По условиям работы воздухоподогреватели существенно отличаются от остальных поверхностей нагрева котлоагрегата. Воздухоподогрева-

тели не подвержены действию внутреннего давления и работают в потоках газов с относительно низкими температурами, что благоприятно сказывается на надежности их действия. Теплообмен в воздухоподогревателях происходит при низких температурных напорах и небольших коэффициентах теплопередачи, в связи с этим воздухоподогреватели имеют большие поверхности нагрева. Эти особенности работы и стремление разместить большие поверхности нагрева в ограниченных габаритах обусловили появление своеобразных конструкций воздухоподогревателей.

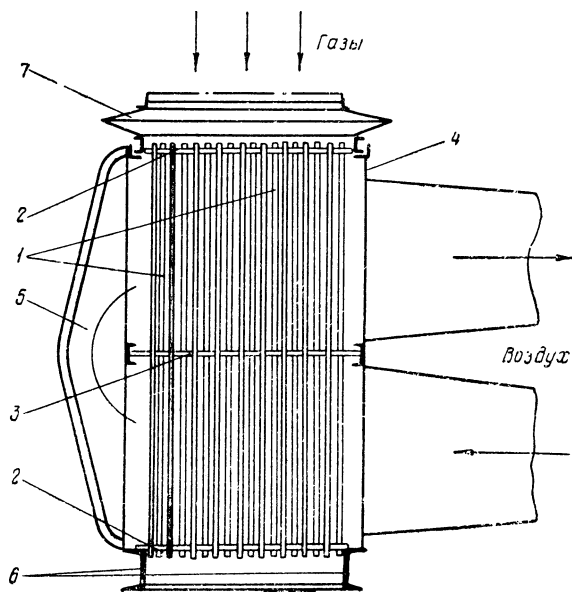


Рис. 11-9. Трубчатый воздухоподогреватель
 1 — трубы; 2 — трубные решетки; 3 — промежуточная перегородка; 4 — металлическая обшивка; 5 — воздухоперепускной короб; 6 — балки каркаса; 7 — компенсатор

В настоящее время широко используются трубчатые воздухоподогреватели (рис. 11-9). Секция образуется прямыми стальными трубами 1, концы которых приварены к трубным доскам 2. Снаружи секция имеет плотную металлическую обшивку 4. Газы протекают по трубам; воздух движется через межтрубное пространство поперечным потоком. Количество труб воздухоподогревателя принимается из условия обеспечения требуемой скорости газов внутри труб. Увеличение скорости газов повышает коэффициент теплоотдачи от газов к стенке, улучшает условия самообдувки труб, но вызывает возрастание сопротивлений по газовой стороне и усиливает золовый износ. Обычно скорости газов принимаются в пределах 9—15 м/сек. Требуемое живое сечение по воздуху обеспечивается установкой промежуточных трубных досок (перегородок) 3. Перегородки делают воздухоподогреватель с воздушной стороны на несколько ходов. Перепуск воздуха из одного хода в другой осуществляется воздухоперепускными коробами 5. Скорости воздуха во избежание больших сопротивлений принимаются примерно в два раза меньше скорости газов. Нижней трубной доской секция

воздухоподогревателя устанавливается на балки 6 каркаса. В верхнем стыке секций с газоходом котла устанавливается компенсатор 7.

В воздухоподогревателях применяются электросварные трубы из качественной углеродистой стали диаметром 25—50 мм. Уменьшение диаметра труб снижает габариты воздухоподогревателя. В применяемых воздухоподогревателях чаще всего используются трубы 40×1,5 и 51×1,5 мм. В пучке трубы устанавливаются в шахматном порядке с небольшими поперечным и продольным шагами. Плотность размещения труб в пучке ограничивается условиями приварки концов труб к трубным доскам: наименьший размер мостика между отверстиями составляет 9—10 мм.

Размеры секций воздухоподогревателей выбираются с учетом удобства транспортировки и монтажа. Необходимая поверхность нагрева воздухоподогревателя набирается из нескольких стандартных секций и заключается в общую обшивку. Для уменьшения тепловых потерь обшивка снаружи покрывается тепловой изоляцией. При выборе числа ходов воздуха необходимо иметь в виду, что скорость воздуха и количество ходов взаимосвязаны: с уменьшением высоты хода увеличивается скорость воздуха.

Через трубчатые воздухоподогреватели газы пропускаются обычно сверху вниз; перекрестный ток воздуха осуществляется по противоточной схеме. Коэффициент теплопередачи в воздухоподогревателях при указанных выше скоростях газов и воздуха, а также размерах труб составляет в среднем $k=20—22 \text{ вт/м}^2 \cdot \text{град}$ ($17—19 \text{ ккал/м}^2 \cdot \text{ч} \cdot \text{град}$).

К достоинствам трубчатых воздухоподогревателей относятся: простота изготовления, малый вес и габариты, надежность в работе, плотность и отсутствие перетекания воздуха в газовый поток, самообдувание труб от золы, удобство монтажа. Основным недостатком трубчатых воздухоподогревателей заключается в их малой устойчивости против низкотемпературной газовой коррозии и золотого износа.

В котлах средней и большой производительности некоторое применение имеют и другие конструкции воздухоподогревателей (пластинчатые, вращающиеся с попеременным омытием пластин газами и воздухом, а также чугунные ребристые зубчатые).

11-5. ОСОБЕННОСТИ РАБОТЫ МЕТАЛЛА ПОВЕРХНОСТЕЙ НАГРЕВА

Металл поверхностей нагрева котлов работает в сложных и тяжелых условиях. По своему напряженному состоянию поверхности нагрева котлоагрегатов существенно отличаются от элементов других механизмов и машин. Напряжения в металле поверхностей нагрева появляются в результате высоких внутренних давлений воды или пара; величина напряжений зависит от давления, формы и конструктивных размеров элементов.

Значительное влияние на условия работы металла оказывает температурный режим поверхностей нагрева. В котельных агрегатах металл подвергается непосредственному соприкосновению с газами, температура которых достигает 1000—1500°С и больше. Температура наружной поверхности стенки $t_{\text{ст}}^{\text{нар}}$ (рис. 11-10) может быть найдена по известным формулам теплообмена конвекцией и теплопроводностью, как

$$t_{\text{ст}}^{\text{нар}} = t_{\text{сп}} + q \left(\frac{1}{\alpha_2} + \frac{\delta_{\text{м}}}{\lambda_{\text{м}}} + \frac{\delta_{\text{н}}}{\lambda_{\text{н}}} \right), \quad (11-2)$$

где t_{cp} — температура нагреваемой среды;
 q — тепловая нагрузка поверхности нагрева;
 α_2 — коэффициент теплоотдачи от стенки к нагреваемой среде;
 δ_m и δ_n — толщина стенки трубы и внутренних загрязнений;
 λ_m и λ_n — коэффициенты теплопроводности металла и внутренних загрязнений.

Из формулы (11-2) следует, что температурный режим обогреваемых элементов зависит от температуры нагреваемой среды, тепловой нагрузки, коэффициента теплоотдачи α_2 и термического сопротивления стенки.

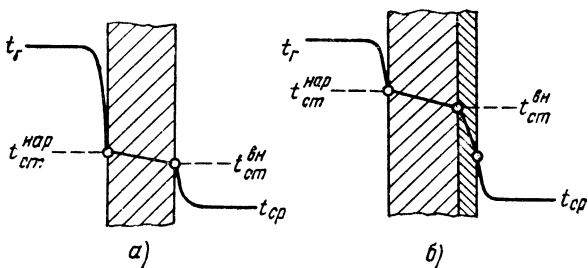


Рис. 11-10. К определению температуры металла поверхностей нагрева:
 а — без внутренних загрязнений; б — при наличии накипи

Расчет по формуле (11-2) показывает, что в испарительных поверхностях нагрева котла и экономайзерах при отсутствии накипи температура стенки в большинстве случаев близка к температуре воды. Только при высоких тепловых нагрузках ($q = 100-200 \text{ кВт/м}^2$ или $100 \cdot 10^3 - 200 \times 10^3 \text{ ккал/м}^2 \cdot \text{ч}$ и более) наружная температура стенки отличается от температуры воды на несколько десятков градусов. В наиболее трудных температурных условиях находится металл пароперегревателей, где высокая температура среды сочетается с низкими значениями коэффициента теплоотдачи α_2 .

Слой накипи тормозит отвод тепла от стенки к нагреваемой среде и температура металла повышается (рис. 11-10, б). Еще более ухудшаются температурные условия работы металла при нарушениях циркуляции, тепловой и гидравлической неравномерности, когда величина α_2 и интенсивность внутреннего охлаждения резко снижаются.

При повышении температуры изменяются механические свойства металла (рис. 11-11). Величина предела прочности σ_b достигает максимума при температуре 250—300°С, после

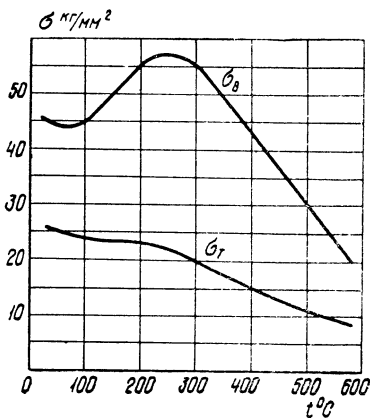


Рис. 11-11. График изменения механических свойств стали в зависимости от температуры

чего резко падает. Предел текучести с повышением температуры непрерывно уменьшается; падение величины σ_T становится особенно заметным после 200—250° С.

При высоких температурах металла (более 350—400° С) на его механических свойствах начинает сказываться явление ползучести. С течением времени при постоянных нагрузках накапливаются пластические деформации. Для характеристики прочности металла пользуются условным пределом ползучести, называемым также пределом длительной прочности $\sigma_{дл}^t$. Для стационарных котлов величина $\sigma_{дл}^t$ определяется напряжением, при котором относительное удлинение на 1% накапливается за 100 000 часов работы детали.

Длительная работа металла котлов при повышенных температурах вызывает изменения его структуры. Происходят процессы сфероидизации и графитизации цементита, развиваются явления тепловой хрупкости. Эти процессы, хотя и не создают опасности непосредственного разрушения металла, в конечном итоге могут привести к аварии.

Пуски и остановки котельных агрегатов, переменные режимы работы обуславливают изменение нагрузок и температур металла. В этих условиях развиваются явления усталости металла, причина которых связана с изменением его структуры. При переменных режимах из-за неравномерности температур в элементах котлоагрегата возникают значительные термические напряжения. Прочность элементов котельного агрегата ослабляется процессами коррозии и эрозии. Повышение температуры металла поверхностей нагрева до 500—600° С способствует усилению процесса газовой коррозии и переходу его в окалинообразование.

При производстве и монтаже котельных агрегатов их элементы подвергаются операциям гибки в холодном или горячем состоянии, вальцовки, отбортовки, сварки и т. д. В результате этих операций изменяется структура металла, повышается хрупкость, возникают внутренние напряжения, ухудшаются прочностные характеристики металла.

В соответствии с условиями работы, производства и монтажа поверхностей нагрева металл, из которого изготовляют отдельные элементы, должен обладать высокой прочностью и пластичностью, теплоустойчивостью, стабильностью структуры, повышенной химической стойкостью, хорошей свариваемостью. Общие требования к котельным металлам конкретизируются в зависимости от назначения, технологии изготовления и условий работы деталей.

В соответствии с правилами Госгортехнадзора при давлениях до 60 бар и температурах до 450—500° С применяются углеродистые стали. Дальнейшее повышение характеристик котельных металлов достигается переходом к легированным сталям. К наиболее часто применяемым в котлостроении легирующим присадкам относятся молибден, хром, никель и ванадий. Молибден повышает прочность и теплоустойчивость стали, хром — прочность, жаростойкость и коррозионную устойчивость, никель — вязкость и коррозионную устойчивость, ванадий — вязкость.

Легированные стали разделяются на низко- и высоколегированные. В низколегированных сталях содержание присадок обычно не превышает 0,5—1%; высоколегированные стали имеют содержание присадок до 10—20% и более. Марки легированных сталей обозначаются буквами, соответствующими легирующим присадкам

(М — молибден, Х — хром, Н — никель, Ф — ванадий и т. д.); цифры указывают содержание углерода в сотых долях процента. К наиболее распространенным низколегированным сталям относятся стали марок 16М, 15ХМ и другие.

Легированные стали значительно дороже углеродистых. Дороговизна легированных сталей определяется не только высокой стоимостью легирующих присадок, но и более сложной технологией выплавки. Наиболее высокую стоимость имеют высоколегированные стали аустенитного класса.

Легированные стали применяются в котлостроении для изготовления деталей, работающих при высоких давлениях и температурах металла. Низколегированные стали используются в котлах среднего и высокого давления при температурах металла не выше 550—600° С. В котлах высокого и сверхвысокого давления и при высоких температурах металла применяются высоколегированные стали.

Из других материалов, применяемых в котлостроении, необходимо указать на чугуны. Чугуны дешевле стали, отличаются повышенной жаростойкостью, лучше противостоят коррозии. Хрупкость и плохие пластические свойства чугуна ограничивают его применение деталями, несущими незначительную нагрузку. Из чугуна изготавливаются некоторые конструкции экономайзеров и воздухоподогревателей, а также поверхности нагрева отопительных котлов.

Прочность поверхностей нагрева имеет важное значение для безопасной и надежной работы котлов. Расчеты на прочность производятся при проектировании, эксплуатации и монтаже котлов; при этом в зависимости от постановки вопроса определяется толщина стенки детали или допускаемая нагрузка.

Напряжения в элементах поверхностей нагрева могут быть условно разделены на внешние и внутренние. Внешние напряжения возникают под действием давления среды и веса деталей. К внутренним относятся температурные напряжения и остаточные напряжения, являющиеся последствием технологических операций при изготовлении деталей. Внутренние напряжения не поддаются точному определению; их влияние учитывается при выборе допускаемых напряжений металла. Расчет прочности и элементов котлоагрегата выполняется по внешним нагрузкам; при этом в котлах малой производительности вес деталей обычно не учитывается.

Напряжения, возникающие в элементах котлоагрегата, в значительной мере зависят от их геометрической формы. Рассмотрим методику расчета на прочность цилиндрических элементов, которые являются конструктивной основой большинства деталей котлов (бараны, коллекторы).

Вырежем из стенки цилиндрического сосуда (рис. 11-12, а) на расстоянии r от его оси элемент толщиной dr , длиной dl под углом $d\varphi$ и рассмотрим, какие напряжения возникают в нем под действием внутреннего давления величиной p . Объемное напряженное состояние металла в каждой точке элемента характеризуется тремя главными напряжениями, действующими в трех взаимно перпендикулярных направлениях. Одно из напряжений σ_t направлено по касательной к поверхности элемента и называется тангенциальным. Второе, осевое напряжение σ_z действует параллельно оси цилиндрического элемента. Оно вызвано тем, что концы барабанов и коллекторов за-

глушены. Осевые напряжения имеют место и в трубах, так как концы труб замыкаются барабанами и коллекторами. Третье главное напряжение σ_r является результатом непосредственного давления рабочей среды на стенку сосуда; оно называется радиальным напряжением. Величина радиального напряжения изменяется по толщине стенки. Тангенциальное и осевое напряжения являются растягивающими, радиальное — сжимающим.

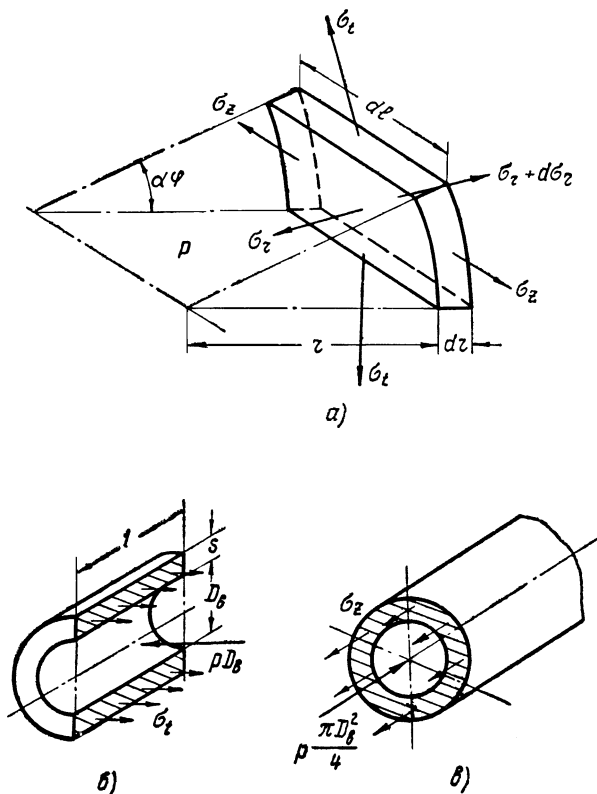


Рис. 11-12. Расчетные схемы к определению толщины стенки цилиндрических элементов поверхностей нагрева: а — расчетная схема цилиндрического элемента; б — расчетная схема для определения среднего значения тангенциального напряжения; в — расчетная схема для определения среднего значения осевого напряжения

Определим средние значения главных напряжений для цилиндрического элемента с внутренним диаметром D_B и толщиной стенки s .

Средняя величина тангенциального напряжения находится из условий равновесия половины цилиндрического элемента (рис. 11-12, б). На единицу длины элемента в диаметральной плоскости действует сила $p \cdot D_B \cdot 1$, уравновешиваемая тангенциальными напряжениями $2\sigma_t \cdot 1 \cdot s$. Следовательно, $2\sigma_t s = p D_B$. Отсюда среднее значение тангенциального напряжения

$$\sigma_t = \frac{p D_B}{2s}.$$

Осевое усилие (рис. 11-12, в), создаваемое давлением, равно $p \frac{\pi D_B^2}{4}$. Оно уравнивается осевыми напряжениями $\sigma_z \pi D_B s$, т. е. $\sigma_z \pi D_B s = p \frac{\pi D_B^2}{4}$. Поэтому

$$\sigma_z = \frac{p D_B}{4s}.$$

Сравнение значений σ_t и σ_z показывает, что тангенциальное напряжение в два раза больше осевого.

Средняя величина радиального напряжения может быть принята как полусумма напряжений на внутренней и наружных поверхностях. На внутренней поверхности $\sigma_r' = -p$; на наружной $-\sigma_r'' = 0$. Среднее значение радиального напряжения $\sigma_r = -\frac{p}{2}$.

Для оценки совместного действия главных напряжений на металл в котельной технике используется энергетическая теория прочности, считающая, что опасное состояние металла наступает после накопления в элементе определенного запаса энергии деформации, достаточного для изменения его формы. Согласно этой теории, прочность элемента определяется следующим условием:

$$(\sigma_t - \sigma_z)^2 + (\sigma_t - \sigma_r)^2 + (\sigma_z - \sigma_r)^2 \leq 2\sigma_{\text{доп}}^2, \quad (11-3)$$

где $\sigma_{\text{доп}}$ — допускаемое напряжение.

Использование усредненных значений главных напряжений обеспечивает выполнение расчета по методу предельных нагрузок.

Подставляя значения главных напряжений в условие прочности (11-3), получим квадратное уравнение относительно $\frac{D_B}{s}$. Его решение

$$\frac{D_B}{s} = \sqrt{\frac{16 \sigma_{\text{доп}}^2}{3p^2} - 1} - 1.$$

Единицей под корнем можно пренебречь. Решая уравнение относительно s , получим:

$$s = \frac{p D_B}{2,3 \sigma_{\text{доп}} - p}.$$

В практических расчетах формула используется в следующем виде:

$$s = \frac{p D_B}{230 \sigma_{\text{доп}} \varphi - p} + C, \text{ мм}, \quad (11-4)$$

где φ — коэффициент прочности элемента, учитывающий его ослабление отверстиями и сварными швами;

C — прибавка к расчетной толщине стенки на технологические допуски и утонение труб при погипе, мм.

Замена коэффициента 2,3 на 230 вызвана размерностями величин; в формуле (11-4) p выражается в $\text{кг}/\text{см}^2$, $\sigma_{\text{доп}}$ — в $\text{кг}/\text{мм}^2$, D_B и s — в мм.

Допускаемые напряжения в деталях котельного агрегата берутся в зависимости от температуры металла с необходимым запасом по отношению к критериям прочности. При температурах металла до 260°С допускаемые напряжения определяются по пределу прочности; в интервале 260—400°С за допускаемое напряжение принимается наименьшая величина, найденная по пределам прочности и текучести; при температурах металла более 400°С в основу для определения допускаемого напряжения берутся пределы текучести и длительной прочности. Коэффициенты запаса принимаются: по отношению к пределу прочности $k=3,75$, по отношению к пределам текучести и длительной прочности $k=1,65$. Конструктивные особенности и условия работы деталей учитывают добавочным коэффициентом в пределах до 1,15.

Прочность цилиндрических элементов ослабляется отверстиями и швами. Для стыковых сварных швов коэффициент прочности принимается в зависимости от конструкции шва и способа сварки $\varphi=0,7—1$. Ослабление барабанов и коллекторов отверстиями учитывается коэффициентом прочности, определяемым в зависимости от диаметра отверстия d и шага между центрами отверстий t ,

$$\varphi = \frac{t - d}{t}. \quad (11-5)$$

Экспериментальная проверка формулы (11-4) показала достаточно удовлетворительное совпадение расчетных и опытных данных. Формулой (11-4) пользуются для расчета прочности не только поверхностей нагрева котлов, но и трубопроводов котельных установок, а также других сосудов и трубопроводов, подверженных внутреннему давлению.

Найденные значения главных напряжений лежат в основе формул для расчета на прочность других часто встречающихся элементов поверхностей нагрева (выпуклых и плоских днищ, неукрепленных и укрепленных отверстий и т. д.). Так толщина стенки выпуклого днища определяется по формуле (вывод не приводится)

$$s = \frac{p D_b}{400 z \sigma_{\text{доп}} - p} \cdot \frac{D_b}{2h} + C, \quad (11-6)$$

где h — высота выпуклой части днища, мм.

Ослабление днища лазерным отверстием учитывается коэффициентом z , определяемым по наибольшему размеру отверстия d ,

$$z = \frac{D_b - d}{D_b}. \quad (11-7)$$

Формулы для расчета на прочность других элементов котельных агрегатов, указания по методике расчетов, а также необходимые справочные данные приводятся в «Нормах расчета элементов паровых котлов на прочность».

Глава 12. КОНСТРУКЦИИ ТОПОЧНЫХ УСТРОЙСТВ

12-1. ТОПОЧНЫЕ УСТРОЙСТВА ДЛЯ СЖИГАНИЯ ЖИДКОГО ТОПЛИВА

Основным оборудованием топок для сжигания жидкого топлива являются форсунки и воздухонаправляющие устройства (регистры).

По способу распыления жидкого топлива различают паровые (воздушные) и механические форсунки.

Паровые (воздушные) форсунки в зависимости от давления распыляющей среды условно делятся на форсунки высокого давления, использующие пар (воздух) давлением более 2—3 бар, и форсунки низкого давления, где распыляющей средой служит вентиляторный воздух.

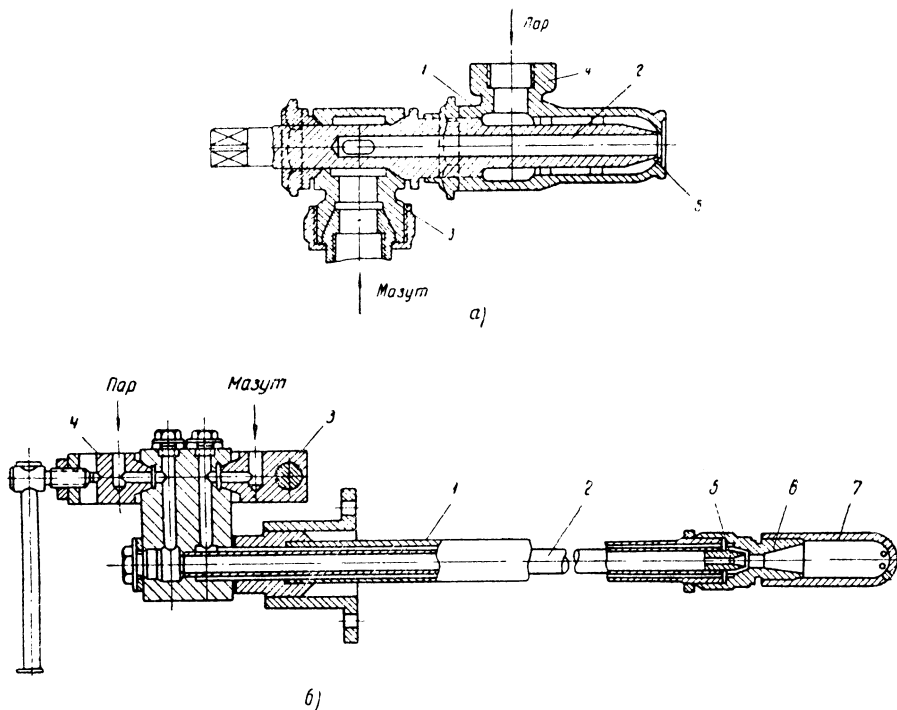


Рис. 12-1. Паровые форсунки:

а — форсунка типа Шухова; б — форсунка с диффузором

1 — корпус; 2 — внутренняя труба; 3 — штуцер для подвода топлива; 4 — штуцер для подвода пара; 5 — сопло; 6 — диффузор; 7 — насадок

На рис. 12-1, а показана паровая форсунка высокого давления типа Шухова. К основным деталям форсунки относятся корпус 1, внутренняя труба 2, штуцеры для подвода топлива 3 и пара 4. Топливо поступает к форсунке через штуцер 3, далее проходит через боковое отверстие в полость внутренней трубы и движется по ней к устью форсунки. Пар проходит по кольцевому пространству между внутренней трубой и корпусом и вытекает через кольцевую щель, распыляя вытекающее из центральной трубы топливо. Сечение кольцевой щели для истечения пара регулируется перемещением центральной трубы

путем вращения маховичка. Форсунки типа Шухова выполняются для мазута на производительность от 30 до 400 кг/ч. На малую производительность (до 100 кг/ч) форсунки делаются с плоскими щелями для истечения пара и топлива (плоскощелевые форсунки).

При больших расходах топлива паровые форсунки выполняются с диффузором (рис. 12-1, б), в котором происходит смешение потоков топлива и пара. Пар пускается по внутренней трубе 2, заканчивающейся паровым соплом 5. Расширяющаяся форма сопла обеспечивает наиболее полное использование потенциальной энергии пара и достижение скоростей истечения до 1000 м/сек. Благодаря создаваемому разрежению мазут засасывается в диффузор 6, где и распыляется паром. Мазутные форсунки с диффузором имеют производительность от 60 до 1800 кг/ч; давление пара составляет 4—25 бар.

Паровые форсунки высокого давления характеризуются хорошим распылением топлива, простотой устройства, надежностью действия. Производительность форсунок регулируется в широких пределах без ухудшения качества распыления посредством изменения открытия вентилей на трубопроводах топлива и пара. Высокие скорости пара обуславливают достаточно длинный и узкий факел.

Длина факела паровых форсунок зависит от их производительности и лежит в пределах от 1 до 7 м. Для уменьшения длины факела форсунок с диффузором на него навинчивается насадок 7 с отверстиями (рис. 12-1, б), который гасит часть кинетической энергии паровой струи; при этом факел укорачивается примерно в два раза. Топливо к паровым форсункам подается самотеком, а при работе с насадком — насосом под небольшим давлением (до 4—6 бар).

Основным недостатком паровых форсунок высокого давления является большой расход пара, составляющий 0,4—0,7 кг/кг топлива, что делает их применение малоэкономичным. Работа форсунок сопровождается значительным шумом. Паровые форсунки применяются в котлах малой производительности (примерно до 10 т/ч); в более крупных котлах они используются в качестве резервных или растопочных форсунок.

Воздушные форсунки высокого давления нуждаются в постоянной работе компрессора и применяются редко, при размещении котельных поблизости от компрессорных станций.

Воздух для горения распыленного жидкого топлива вводится в топку через воздушнонаправляющие устройства (регистры). Чтобы подвести воздух к началу факела, форсунка располагается в центре регистра. Устройство воздушного регистра показано на рис. 12-2. Регистр имеет цилиндрический корпус 1 с патрубком 2 для подвода воздуха. В центре регистра расположена втулка 3 для установки форсунки. Количество воздуха, поступающее в топку на горение топлива, изменяется перемещением заслонки 4 с помощью рычага 5. Для завихрения воздуха подводящий патрубок делается улиткообразной формы или используются завихривающие лопатки. Скорость воздуха на выходе из регистра составляет 25—30 м/сек. Регистры крепятся к фронтальной плите или каркасу котла.

В воздушных форсунках низкого давления используется более дешевый распыливающий агент — вентиляторный воздух давлением 200—300 дан/м² (мм вод. ст.). На рис. 12-3 показано устройство и установка форсунки воздушного распыливания типа

ОЭН («Оргэнергонефть»). Топливо самотеком или под небольшим давлением насоса проходит регулировочный вентиль 5, затем поступает

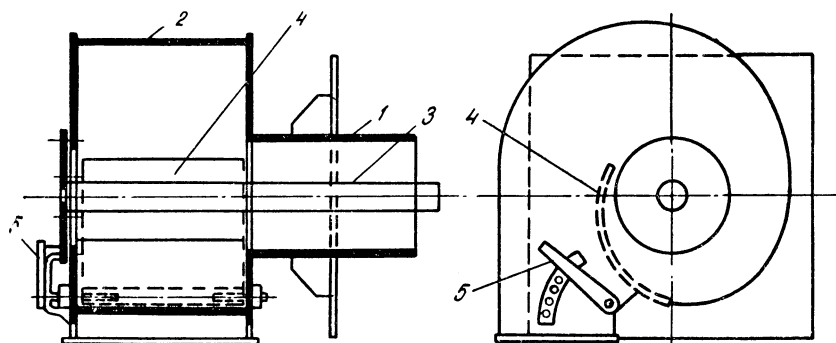


Рис. 12-2. Воздушный регистр

1 — корпус; 2 — патрубок для подвода воздуха; 3 — втулка; 4 — заслонка; 5 — рычаг заслонки

по центральной трубе 3 к наконечнику 4. Вытекая из канала, топливо подхватывается потоком завихренного воздуха. В завихрителе 6 скорость воздуха повышается примерно до 50 м/сек. Через форсунку (завихритель) проходит 60—70% от всего потребного для горения воздуха;

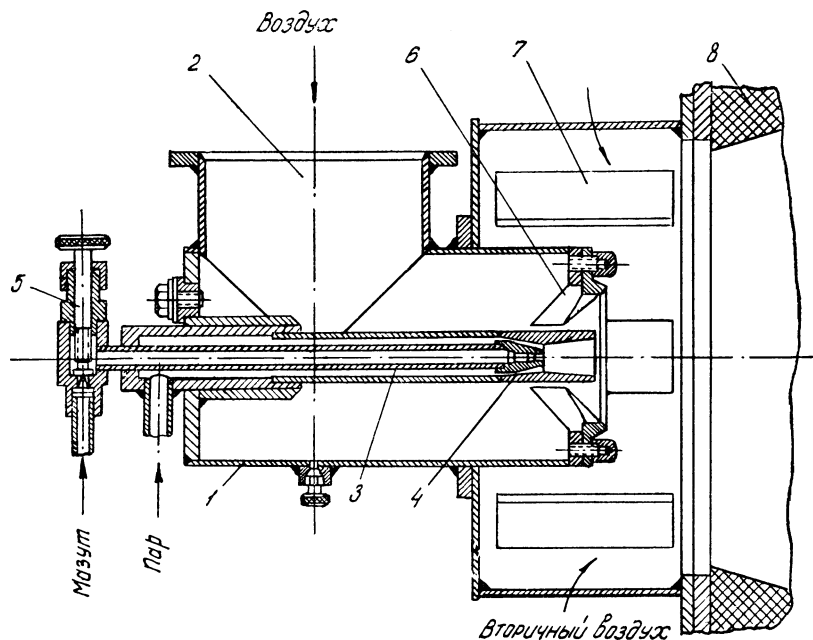


Рис. 12-3. Воздушная форсунка низкого давления с регистром

1 — кожух форсунки; 2 — патрубок для подвода воздуха; 3 — центральная труба; 4 — наконечник; 5 — регулировочный вентиль; 6 — завихритель; 7 — регистр; 8 — огнеупорная воронка

остальные 30—40% вторичного воздуха поступают через регистр 7 за счет эжектирующего действия топливоздушной струи. При входе

смеси топлива с воздухом в топочную камеру устанавливается воронка δ из огнеупорных материалов. Раскаленные стенки воронки обеспечивают испарение топлива и лучшее его смесеобразование с воздухом.

В форсунках типа ОЭН вместо завихрителя для повышения скорости воздуха применяются также подпорные шайбы. Форсунки ОЭН разработаны на производительность от 10 до 500 кг/ч с возможностью регулирования в пределах 50—100%.

Имеются воздушные форсунки с подачей вторичного воздуха под давлением от вентилятора (типа НМГ — низконапорная мазутная горелка). Наличие двух вентиляторов различных давлений усложняет устройство и эксплуатацию таких форсунок.

Распыление топлива вентиляторным воздухом носит довольно грубый характер, однако за счет испарения топлива на стенках огнеупорной воронки обеспечивается относительно короткий факел: в форсунках с завихрителем — до 2,5 м, в форсунках с подпорной шайбой — до 3 м. Форсунки низкого давления применяются в котлах малой производительности, в том числе в самых небольших водогрейных и паровых котлах.

Механические форсунки в зависимости от способа завихрения и распыления топлива разделяются на центробежные и ротационные.

В центробежных форсунках распыление топлива происходит под действием высокого давления, создаваемого насосом; перед выходом из сопла поток топлива закручивается. Основными деталями центробежной форсунки (рис. 12-4, а) являются корпус 1, центральная труба (ствол) 2 и наконечник 3 с распылителем. Топливо под давлением поступает через штуцер 4, проходит по каналу трубы 2 и поступает в наконечник. Распыливающая часть форсунки (рис. 12-4, б) состоит из трех основных деталей: распределительного 5, завихряющего 6 дисков и насадки (сопла) 7. Распределительный диск снабжен кольцевым каналом и рядом отверстий, через которые топливо поступает к завихряющему диску. Проходя по тангенциальным каналам завихряющего диска, струя топлива закручивается и через центральное отверстие насадки вытекает в топочную камеру. Центробежные форсунки так же, как паровые устанавливаются в центре регистра.

Качество распыления топлива центробежными форсунками зависит от давления, создаваемого насосом. Мазутные форсунки работают обычно при давлениях 10—40 бар. При повышенных требованиях к качеству распыления жидкого топлива давление увеличивается до 60—100 бар.

Зависимость качества распыления от давления топлива затрудняет регулирование центробежных форсунок наиболее простым способом — с помощью вентиля на трубопроводе топлива, так как при этом уменьшается давление. Большинство центробежных форсунок выполняется нерегулируемыми. Работа топок, оборудованных несколькими центробежными форсунками, регулируется ступенчато изменением числа работающих форсунок. Плавное регулирование производительности центробежных форсунок без ухудшения качества распыления топлива может быть осуществлено путем изменения живого сечения тангенциальных каналов распылителя, отливом части топлива из камеры завихрения или через стенки сопла.

На рис. 12-4, в показана центробежная регулируемая форсунка

с отливом топлива из камеры завихрения. Топливо под давлением поступает через штуцер 4 в корпус форсунки 1, проходит по кольцевой полости между внутренней 8 и наружной 2 трубами и поступает к распылительной головке. Для уменьшения производительности часть топлива из камеры завихрения отводится по центральному каналу внутренней трубы 8 через нижний штуцер 9 в бак или приемную полость насоса. Количество сливаемого топлива регулируется вентилем на сливном трубопроводе. Отлив топлива связан с непроизводительной работой топливного насоса и необходимостью охлаждения подогретого топлива. Усложнение конструкции и появление отлива топлива ограничивают распространение регулируемых центробежных форсунок.

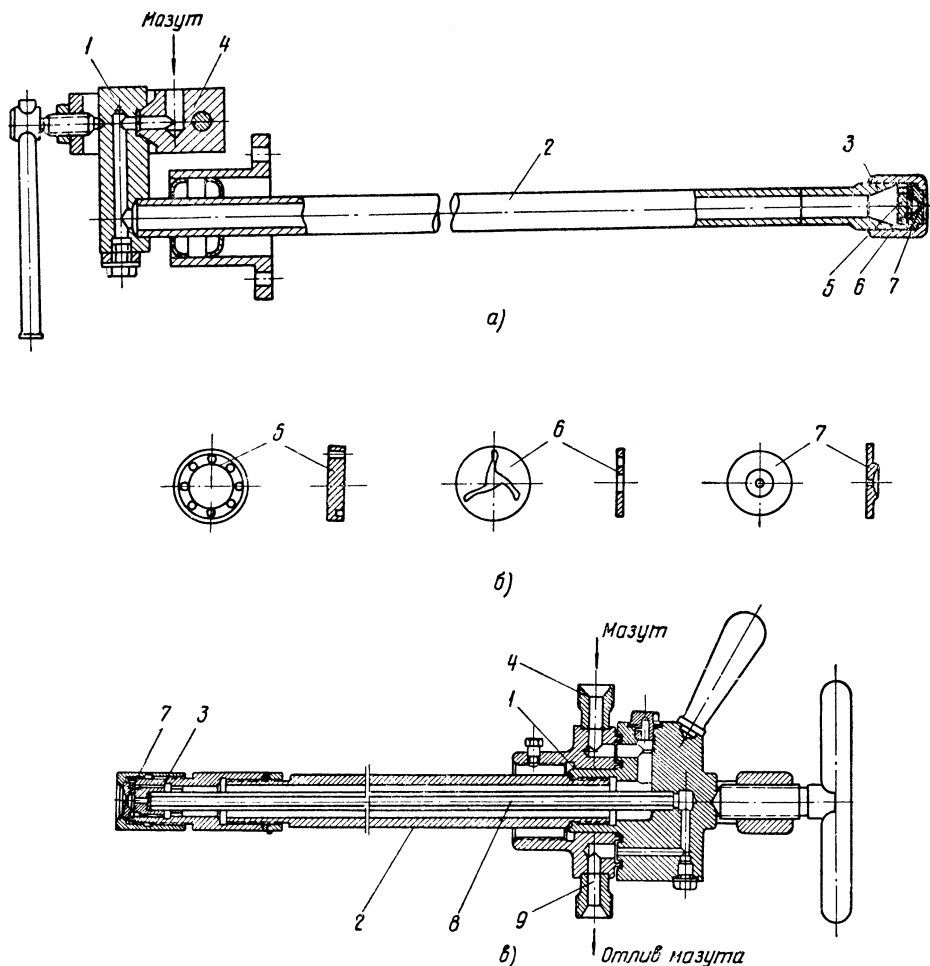


Рис. 12-4. Центробежные форсунки:

а — центробежная нерегулируемая форсунка; б — центробежная регулируемая форсунка с отливом топлива из камеры завихрения

1 — корпус; 2 — ствол; 3 — наконечник с распылителем; 4 — штуцер для подвода топлива; 5 — распределительный диск; 6 — завихряющий диск; 7 — сошло; 8 — внутренняя труба для отлива топлива; 9 — штуцер для отлива топлива

Для расширения пределов регулирования центробежных форсунок в сторону малых нагрузок применяются также паромехани-

ческие форсунки, в которых при полной нагрузке распыление топлива обеспечивается механическим путем, а при малых и средних нагрузках — энергией пара.

Центробежные форсунки имеют малые проходные сечения в распыливающей головке; при эксплуатации возможны засорения форсунок. Топливо, поступающее к центробежным форсункам, требует более тщательной фильтрации. Из условий предотвращения засорения распылителя ограничивается нижний предел производительности центробежных форсунок. Центробежные мазутные форсунки изготавливаются в большинстве случаев на производительность 100—2500 кг/ч. По расходу энергии на распыление топлива центробежные форсунки являются наиболее экономичными; поэтому они применяются преимущественно в котлах, постоянно работающих на жидком топливе, производительностью более 5—10 т/ч.

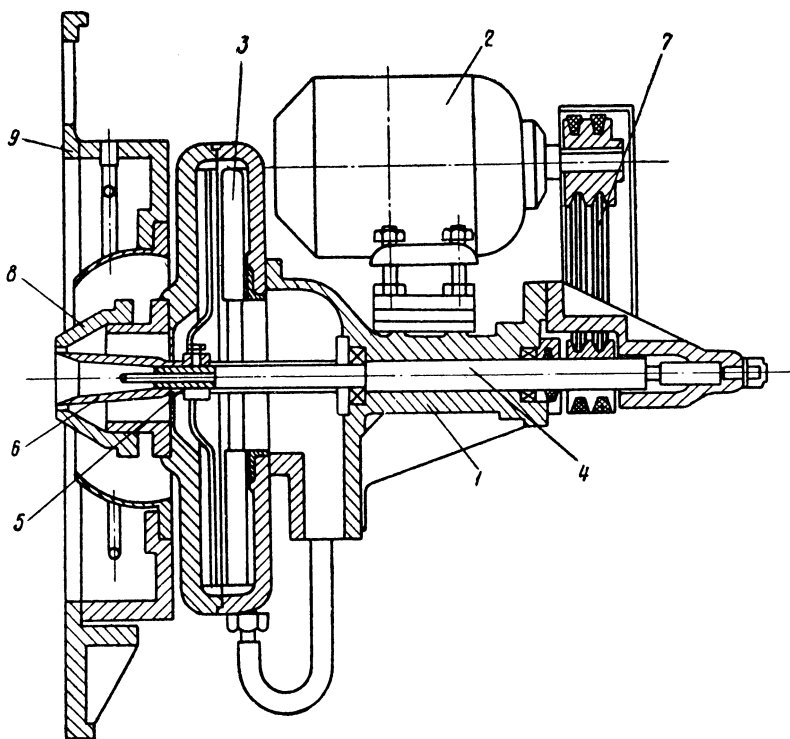


Рис. 12-5. Ротационная форсунка

1 — корпус форсунки; 2 — электродвигатель; 3 — вентилятор; 4 — вал форсунки; 5 — головка; 6 — распыливающий стакан; 7 — клиноременная передача; 8 — насадок; 9 — передняя плита

В ротационных форсунках распыление топлива достигается за счет действия центробежных сил, создаваемых вращающимися частями форсунки. Ротационные форсунки выпускаются обычно в виде агрегатов, включающих электродвигатель, вентилятор и другие элементы. Форсунка, показанная на рис. 12-5, имеет электродвигатель 2 и вентилятор 3. Вращающаяся часть форсунки состоит из пустотелого вала 4, головки 5 и распыливающего стакана 6. Топливо проходит по полуму вала и через отверстия в головке поступает на внутреннюю стенку

распыливающего стакана. Под действием центробежных сил топливо прижимается к стенкам стакана; пленка топлива сходит к кромке стакана и поступает в топку в виде полого конуса. Вращение вала с распылителем осуществляется от электродвигателя через клиноременную передачу 7 со скоростью 3500—4500 об/мин. На валу форсунки установлен центробежный вентилятор 3, подающий весь необходимый для горения воздух через кольцевую щель между неподвижным насадком 8 и вращающимся стаканом. С помощью передней плиты 9 форсунка крепится к фронтальной плите топки или к балкам каркаса.

Имеются ротационные форсунки с приводом вращающихся элементов от воздушной турбины, работающей на дутьевом воздухе.

Ротационные форсунки обеспечивают достаточно хорошее распыление топлива, имеют короткий факел, не склонны к засорению, обеспечивают плавное регулирование в большом диапазоне расходов. К их недостаткам относятся известная сложность изготовления и эксплуатации. Ротационные форсунки наиболее перспективны для небольших котлов с малыми размерами топочных камер.

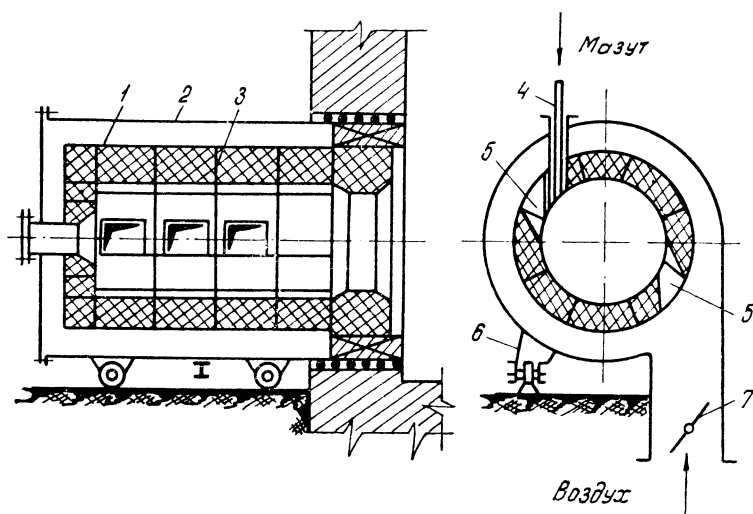


Рис. 12-6. Микроциклонная топка для сжигания жидкого топлива
1 — внутренний кожух; 2 — внешний кожух; 3 — футеровка; 4 — труба для подачи мазута; 5 — воздушные каналы; 6 — опорная рама; 7 — заслонка

Форсунки с регистрами размещаются на фронтальной или боковых стенах котла таким образом, чтобы факел не касался стен топки и чтобы избежать попадания на них неиспарившихся капель топлива. При наличии нескольких форсунок они располагаются в один или два ряда на расстоянии 0,5—1,2 м друг от друга.

В последнее время для сжигания мазута в котлах малой производительности с ограниченными размерами топочных камер разработаны конструкции микроциклонных топков. Микроциклонная топка на рис. 12-6 состоит из двух цилиндрических кожухов: внутреннего 1 и внешнего 2. Внутренний кожух имеет футеровку 3 из огнеупорных материалов. Мазут поступает в циклон по трубе 4 самотеком; воздух от дутьевого вентилятора входит в кольцевое пространство между кожухами и поступает в циклон через тангенциальные каналы 5. Попадая

на раскаленную футеровку, мазут испаряется и в процессе вихреобразного движения с воздухом сгорает преимущественно в циклоне, чем обеспечивается небольшая длина факела, выходящего в основную топочную камеру. Микроциклонные топки допускают сжигание грубо-фильтрованного мазута. К их недостаткам относятся тяжелые температурные условия и недолговечность работы футеровки, а также сложность регулирования коэффициента избытка воздуха, ведущая к неполному горению топлива.

Топочные камеры для сжигания жидкого топлива делаются обычно прямоугольного сечения с плоским подом из огнеупорного кирпича. Размеры топочной камеры выбираются из условий размещения факела горения и достижения допустимых тепловых напряжений объема топочного пространства. Стены топочных камер, как правило, экранятся.

12-2. ТОПОЧНЫЕ УСТРОЙСТВА ДЛЯ СЖИГАНИЯ ГАЗА

Камерные топки для сжигания газообразного топлива оборудуются газовыми горелками, через которые газ и воздух подаются в топочную камеру. Для сжигания газа используется много разных типов газовых горелок, различающихся по принципу сжигания газа и по конструктивному оформлению. В котельной технике применяют как факельные, так и беспламенные сжигание газа. Конструктивные особенности горелок зависят от вида сжигаемого газа, располагаемых давлений газа и воздуха, способа подачи воздуха в топку. В котельных объектах МО обычно используется природный газ; для его сжигания наибольшее распространение получили инъекционные, смешительные и подовые горелки.

Характерной особенностью инъекционных горелок является засасывание (инжекция) воздуха струей газа с последующим смешением внутри горелки. Для сжигания 1 м^3 природного газа требуется относительно большое количество воздуха — несколько более 10 м^3 . Эжектирование такого количества воздуха возможно при давлении газа не менее $1000\text{—}3000 \text{ дан/м}^2$ (*мм вод. ст.*); при этом в инъекционных горелках среднего давления достигается полное внутреннее смесеобразование газа с воздухом. При использовании газа низкого давления инъекционные горелки засасывают $30\text{—}60\%$ воздуха, необходимого для горения; остальная часть (вторичный воздух) поступает в топку за счет создаваемого разрежения. В инъекционных горелках низкого давления обеспечивается частичное внутреннее смесеобразование.

На рис. 12-7, а показана инъекционная горелка среднего давления с пластинчатым стабилизатором пламени. Горелка состоит из газового сопла 1, регулятора воздуха 2, смесителя 3, диффузора 4 и пластинчатого стабилизатора 5. При истечении газа из сопла его статическое давление падает ниже атмосферного; за счет разрежения в смеситель засасывается воздух. Расход воздуха изменяется перемещением регулирующего диска 2. В диффузоре заканчивается процесс смешения газа с воздухом и происходит частичное восстановление статического напора. Пластинчатый стабилизатор препятствует затягиванию пламени в горелку и в некоторой степени — отрыву пламени от горелки, что обеспечивает устойчивое горение в диапазоне от 35 до 100%.

Для стабилизации пламени инъекционных горелок применяются также туннели из огнеупорных материалов (рис. 12-7, б). Раскаленные

стенки туннеля *б* и возникающие в нем круговые токи высокотемпературных продуктов сгорания способствуют зажиганию газозвоздушной смеси и стабилизации пламени.

Инжекционная горелка низкого давления на рис. 12-7, *в* заканчивается насадком *7* с отверстиями, через которые вытекает газозвоздушная смесь. За счет неполного смешения газа с воздухом горелка дает продолговатый факел высотой 300—600 мм.

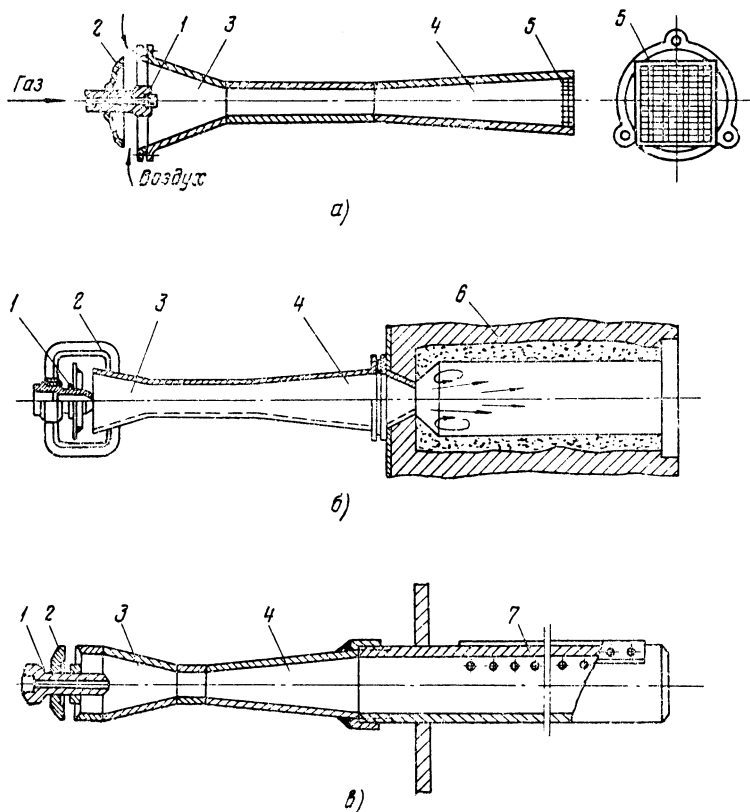


Рис. 12-7. Инжекционные горелки: *а* — среднего давления с пластинчатым стабилизатором; *б* — среднего давления с огнеупорным туннелем; *в* — низкого давления
1 — газовое сопло; *2* — регулятор воздуха; *3* — смеситель; *4* — диффузор; *5* — пластинчатый стабилизатор; *6* — огнеупорный туннель; *7* — насадок с отверстиями

Инжекционные горелки имеют простую конструкцию, обеспечивают короткий факел и высокую экономичность процесса горения; при их установке отпадает необходимость в использовании дутьевых вентиляторов. К достоинствам инжекционных горелок относится также саморегулирование соотношения газа и воздуха при изменении давления газа. Вместе с тем работа инжекционных горелок сопровождается сильным шумом, из-за срыва пламени ограничены пределы регулирования производительности; в некоторых случаях установка инжекционных горелок затруднена вследствие их большой длины.

Инжекционные горелки среднего давления типа ИГК выпус-

каются в широком диапазоне производительностей (10—300 м³/ч); горелки низкого давления рассчитаны на небольшие расходы газа.

При сжигании природного газа в котельных установках широкое применение получили смесительные горелки с принудительной подачей воздуха. Смесительная горелка, показанная на рис. 12-8, имеет цилиндрический корпус 1 с камерами для газа и воздуха. Газ через патрубок 2 поступает в заднюю камеру 3, откуда по трубкам 4 выходит в смесительный насадок 5. Воздух по патрубку 6 подводится в переднюю камеру 7 и через отверстия в стенке также поступает в насадок. Концы газовых трубок для лучшего смешения газа с воздухом загнуты, приплюснены и направлены под углом к оси горелки. Короткий насадок обеспечивает лишь предварительное смешение газа с воздухом; окончательное смешение заканчивается в топке одновременно с горением, т. е. в диффузионном факеле пламени.

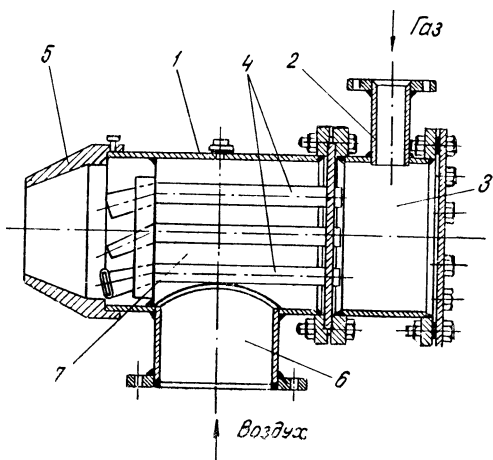


Рис. 12-8. Смесительная горелка

1 — корпус; 2 — патрубок для подвода газа; 3 — газовая камера; 4 — трубки; 5 — насадок; 6 — патрубок для подвода воздуха; 7 — воздушная камера

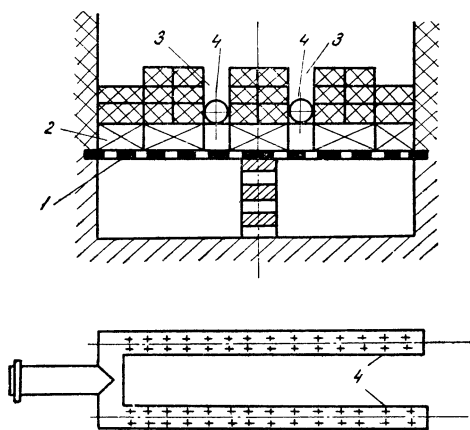


Рис. 12-9. Подовая горелка

1 — колосниковая решетка; 2 — огнеупорный под; 3 — каналы; 4 — трубы горелки

Процесс горения газа в смесительных горелках протекает устойчиво, без шума, при достаточно полном сгорании топлива и относительно коротком факеле (1,5—1,7 м). Горелки выполняются в широком диапазоне производительностей (50—1000 м³/ч), могут работать на газе низкого давления (50—100 дан/м² или мм вод. ст.) и допускают регулировку расхода газа в пределах 10—100%. Основным недостатком смесительных горелок является необходимость принудительной подачи воздуха с давлением 50—100 дан/м² (мм вод. ст.).

Подовые горелки (рис. 12-9) используются при переводе котлов с твердого на газообразное топливо, а также в котлах с небольшими топочными камерами. На колосниковую решетку 1 или специальные опоры выкладывается под 2 из огнеупорного кирпича с щелевыми каналами 3. В каналы укладываются трубы 4 диаметром 30—80 мм с отверстиями для выхода газа. Воздух, необходимый для горения, подается под колосниковую решетку. В огнеупорных каналах происходит смешение газа с воздухом. Горение газа в подовых горелках имеет факельный характер. Во избежание перегрева экранных труб и обмуровки каналы

располагаются в некотором отдалении от стен топки. Подовые горелки используются при сжигании газа низкого и среднего давления; они бесшумны в работе и имеют большой предел регулирования производительности. В небольших котлах при достаточном разрежении в топке подовые горелки могут эксплуатироваться без принудительной подачи воздуха. Применение подовых горелок облегчает перевод котлов с твердого на газообразное топливо и сохраняет возможность обратного перехода.

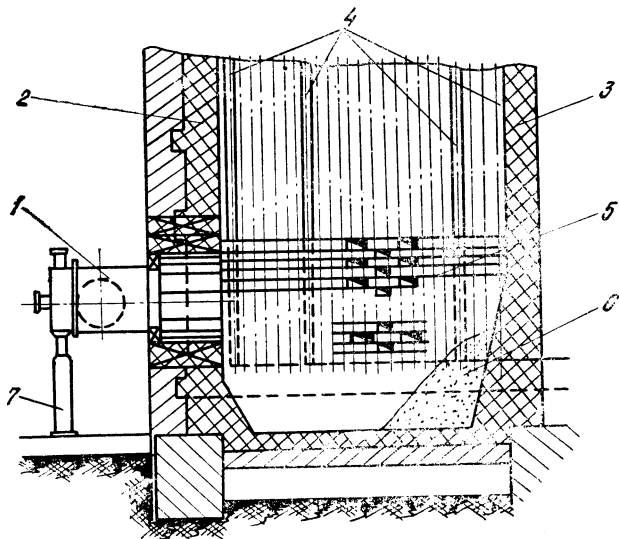


Рис. 12-10. Газовая топка со смесительными горелками
 1 — смесительная горелка; 2 — фронтальная стена; 3 — задняя стена;
 4 — трубы экранов; 5 — огнеупорная стенка; 6 — засыпка огнеупорного кирпича; 7 — подставка горелки

Использование газа в котельных установках часто резервируется жидким топливом. Для сжигания газа и жидкого топлива устанавливаются комбинированные газомазутные горелки. Для компоновки с форсунками наиболее подходящими являются смесительные газовые горелки; форсунка размещается в центре по оси горелки.

Топочные камеры для сжигания газообразного топлива в стационарных котлах имеют обычно форму параллелепипеда. Горелки размещаются на фронтальной, боковой стенах или на поде топочной камеры в один—два ряда. В большинстве случаев устанавливается не менее двух горелок. Стенки топочных камер экранятся. Для стабилизации пламени и обеспечения наиболее полного сгорания газа экранные трубы на уровне расположения горелок защищают огнеупорным материалом; против горелок делается засыпка из битого огнеупорного кирпича. На рис. 12-10 показана газовая топка с установкой смесительных горелок. Горелки 1 размещены в амбразурах фронтальной стенки 2 топки и крепятся к обвязочному каркасу или фронтальной плите. Концы горелок удерживаются подставками 7. Для стабилизации пламени и обеспечения наиболее полного сгорания топлива у задней стенки 3 топки устроена засыпка 6 из битого огнеупорного кирпича. Трубы 4 боковых экранов на уровне горелок закрыты стенами 5 из огнеупорного кирпича с щелями.

12-3. ТОПКИ С РУЧНЫМИ КОЛОСНИКОВЫМИ РЕШЕТКАМИ

Топка с ручной колосниковой решеткой является простейшим устройством для слоевого сжигания топлива. Она состоит из следующих основных элементов (рис. 12-11): колосниковой решетки, топочной камеры 1, поддувала (зольника) 2 и фронта топки 3 с дверцами для загрузки топлива, удаления золы и устройством для подачи воздуха.

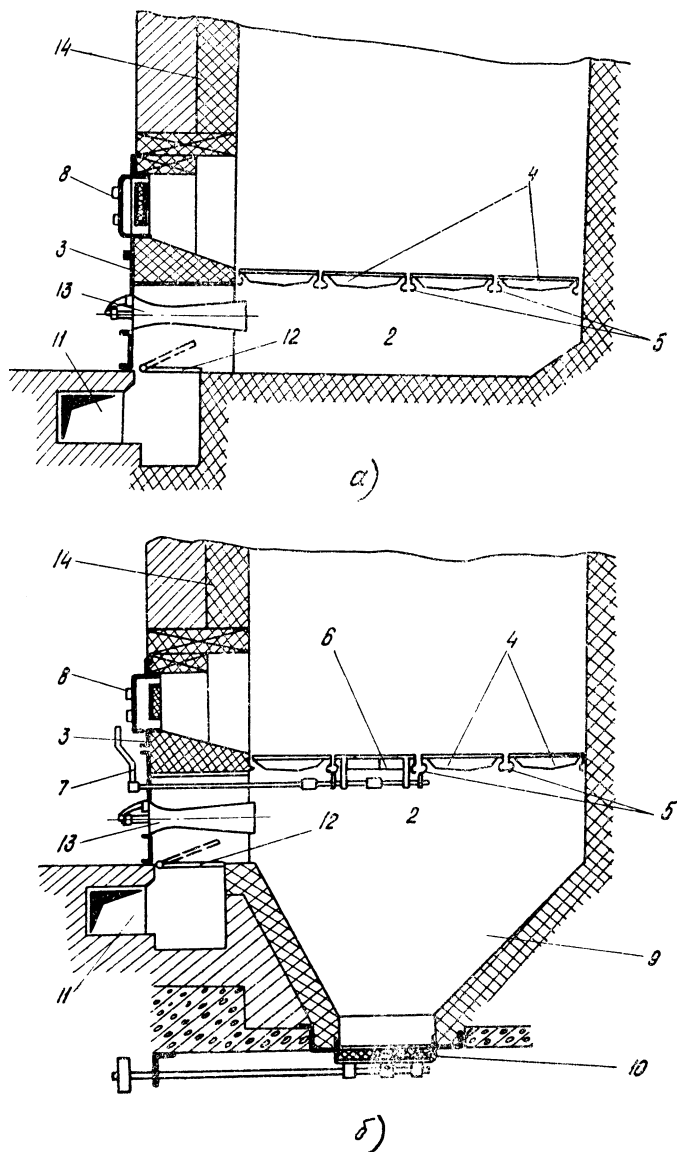


Рис. 12-11. Топки с ручными колосниковыми решетками:
 а — бесподвальная топка; б — топка со шлаковым бункером
 1 — топочная камера; 2 — поддувало (зольник); 3 — фронт топки; 4 — колосники; 5 — подколосниковые балки; 6 — опрокидный колосник; 7 — рукоятка поворота колосника; 8 — загрузочная дверца; 9 — шлаковый бункер; 10 — шлаковый затвор; 11 — дутьевой канал; 12 — регулирующая заслонка; 13 — паровой эжектор; 14 — обмуровка

Колосниковая решетка набирается из отдельных колосников 4, опирающихся на подколосниковые балки 5.

Колосники работают в тяжелых температурных условиях, поэтому они должны быть прочными, жаростойкими и обеспечивать равномерное распределение воздуха по решетке при минимальной потере топлива с провалом. Выполнение колосниковых решеток из отдельных колосников обусловлено тем, что колосники небольших размеров в меньшей степени подвержены короблению, а при их смене теряется меньше металла. Важной характеристикой колосниковой решетки является ее живое сечение, под которым понимается отношение площади всех отверстий для прохода воздуха к площади всей решетки, выраженное в процентах.

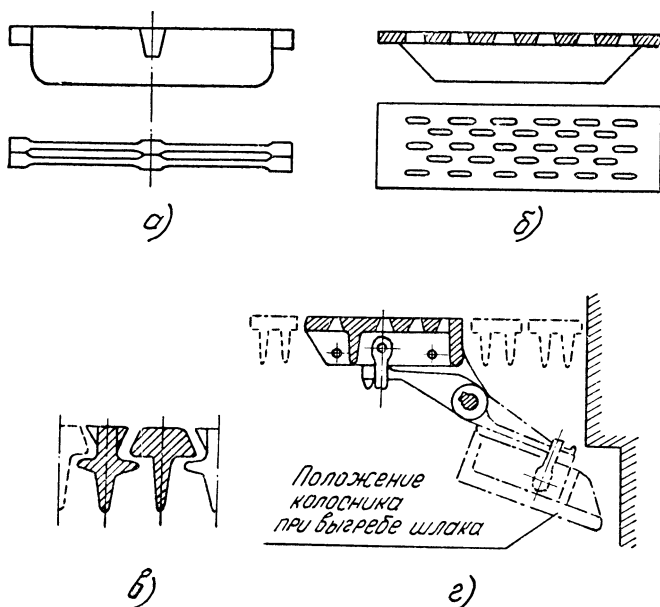


Рис. 12-12. Колосники:
а — балочные; б — плитчатый; в — беспровальные; г — опрокидываемый

Для колосниковых решеток применяются колосники различной формы. Форма и живое сечение колосников выбираются в зависимости от свойств топлива и размеров кусков.

Для сжигания крупнокускового топлива используются балочные колосники (рис. 12-12, а). Балочные колосники изготавливаются длиной от 300 до 1000 мм, толщиной от 5 до 25 мм и высотой ребра 50—150 мм. На концах и посередине колосники имеют утолщения, обеспечивающие получение зазоров для прохода воздуха. В зависимости от толщины колосников и ширины утолщений живое сечение решеток колеблется в пределах 20—40%. При укладке колосников между их концами оставляются зазоры шириной 5—10 мм для обеспечения свободного удлинения колосников при нагревании. Благодаря большой теплоотводящей поверхности ребер, балочные колосники достаточно надежны в эксплуатации.

В настоящее время большинство ручных колосниковых решеток

набирается из плитчатых колосников, которые предназначены для сжигания различных топлив, в том числе и мелкокускового топлива. Плитчатый колосник (рис. 12-12, б) имеет форму плиты с сильно развитыми ребрами. Для равномерного распределения воздуха в плитах предусмотрены щелевидные или круглые отверстия, расширяющиеся книзу. При укладке плит между ними оставляются зазоры шириной 4—10 мм. Живое сечение решеток с плитчатыми колосниками составляет 8—20%. Плитчатые колосники делаются разных размеров; наиболее употребительны размеры 525×96 мм (нормальный колосник), 575×96 мм (удлиненный колосник) и 520×210 мм.

Для уменьшения провала топлива и создания благоприятных тепловых условий металла предложен ряд специальных колосников. На рис. 12-12, в показана одна из конструкций беспровальных колосников. Решетка набирается из колосников двух различных типов. Профиль колосника подобран таким образом, что в собранном виде они перекрывают друг друга, образуя лабиринт, препятствующий провалу топлива. Высокие ребра хорошо отводят тепло от поверхности колосников и повышают их стойкость при сжигании топлив, развивающих высокую температуру в слое (антрациты). К недостаткам беспровальных колосников относятся повышенное сопротивление для прохода воздуха, большие металлозатраты и сложность устройства.

Неподвижные колосники укладываются на подколосниковые балки. Концы подколосниковых балок опираются на подкладные балки, заделанные в обмуровку топki, или непосредственно на обмуровку.

Колосники и балки делаются из чугуна марки СЧ15-32.

Для облегчения тяжелых температурных условий работы колосников могут быть применены также «холодные решетки» с полыми колосниками, охлаждаемыми водой. При холодных колосниках облегчается работа по снятию шлака с решетки. Недостатки таких решеток заключаются в возможности образования в колосниках накипи, в трудности включения решетки в пароводяной тракт котла, в выходе решетки и котла из строя при перегорании или течи колосника. В связи с этим «холодные решетки» не получили распространения.

В поддувало воздух подводится из дутьевого канала 11 через отверстия во фронтальной плите или в дне поддувала.

Бесподвальные топki (без зольного пространства) применяются для сжигания малозольных топлив. При сжигании топлив с большим содержанием золы, а также для облегчения труда кочегаров устраиваются топki с шлаковым бункером (рис. 12-11, б). Для удаления шлака и золы с решетки часть колосников делается опрокидными или поворотными. При чистке топki колосники поворачиваются и шлак спускается в бункер 9, откуда удаляется по мере накопления посредством открытия шлакового затвора 10.

На рис. 12-12, г показано устройство опрокидного колосника и его положение при выгребе шлака. Поворот колосника осуществляется валиком. Рукоятки привода опрокидными колосниками устанавливаются перед фронтом топki.

Размеры и расположение колосниковой решетки в ручных топках принимаются из условий удобства обслуживания. Длина решетки делается не более 2—2,7 м; меньший размер — для бесподвальных топков. Большая длина недопустима из-за трудности очистки решетки от шлака. Ширина решетки обычно определяется шириной котла. На каждые

0,8—1,2 м ширины решетки устраивается по одному отверстию для загрузочной и зольниковой дверец, а также для подвода воздуха. При этом зольник топки с двумя и более загрузочными дверцами разделяется между зонными перегородками, что позволяет при очистке части решетки от шлака не останавливать работу других зон решетки. Воздух в каждую зону подводится отдельно.

В целях наиболее удобного заброса топлива в топку нижняя кромка загрузочного отверстия располагается в 650—750 мм от уровня пола котельной. По отношению к загрузочному отверстию колосниковая решетка заглубляется для накопления шлака в период между чистками: для малозольных углей — примерно на 200 мм, для многозольных топлив — на 400—550 мм.

Топочная камера для котлов разных типов может быть экранной или неэкранированной и иметь различную высоту. При сжигании низкосортных топлив экраны не устраиваются; для повышения температуры горения топлива делаются своды, перекрывающие сверху топочный объем. Для полного сжигания летучих веществ и мелких частиц твердого топлива, а также для предотвращения шлакования поверхностей нагрева и обмуровки высоту топочной камеры желательно иметь не менее 2,5—3 м.

Слой шлака, образующийся на решетке, создает значительное сопротивление для прохождения воздуха. Слоевые топки выполняются, как правило, с искусственным дутьем под полотно решетки. При сжигании углей на ручных колосниковых решетках давление дутьевого воздуха принимается 80—100 $\text{дан}/\text{м}^2$ (мм вод. ст.). Применение дутья приводит к ускорению процесса горения топлива и к повышению теплового напряжения колосниковой решетки. Дутье осуществляется обычно от вентилятора. В топках для антрацита находит применение комбинированное дутье: от вентилятора и парового эжектора. Эжекторы менее экономичны, чем вентиляторы. Применение парового дутья при сжигании антрацита направлено на снижение температуры решетки и создание пористого шлака (при легкоплавкой золе). Паровое дутье включается периодически: после чистки решетки до момента образования на ней небольшого слоя шлака (примерно 40—50 мин.) и за 30—40 мин. до чистки топки для облегчения отставания шлака от колосников.

Периодичность процесса горения топлива на ручных решетках делает целесообразным регулирование подачи воздуха по времени посредством вторичного дутья, осуществляемого непосредственно в топочную камеру. Однако устройство вторичного дутья усложняет топку и ее обслуживание.

Топки с ручными колосниковыми решетками требуют затраты тяжелого физического труда кочегаров и зольщиков, а также увеличенного штата обслуживающего персонала. Мощность работающих котлов с ручными топками не превышает 6—7 т/ч. В соответствии с решениями Партии и Правительства о механизации трудоемких процессов область применения топок с ручными колосниковыми решетками существенно сократилась. Во вновь строящихся котельных топки с ручным обслуживанием рекомендуются для котлов производительностью примерно до 1 т/ч.

12-4. ТОПКИ С ЗАБРАСЫВАТЕЛЯМИ НА НЕПОДВИЖНЫЙ СЛОЙ ТОПЛИВА

Обслуживание слоевых топок включает ряд операций, в которых труд кочегара может быть частично или полностью механизирован.

К таким операциям относятся: подача топлива в топку, шурование топлива, удаление очаговых остатков. Подача топлива в топку является наиболее трудоемкой операцией; для ее механизации применяются различные забрасыватели. Функция забрасывателей заключается не только в подаче топлива на решетку, но и в распределении топлива по решетке, обеспечивающем качественное протекание процесса горения. В топках с неподвижным слоем топлива важно обеспечить равномерную высоту слоя топлива по решетке и по возможности одинаковый гранулометрический состав.

По принципу действия забрасыватели подразделяются на механические, пневматические и паровые. Каждое забрасывающее устройство помимо подачи топлива на решетку включает еще питатель для дозирования подачи топлива. К забрасывателям подается дробленое топливо с размером кусков не более 30—40 мм.

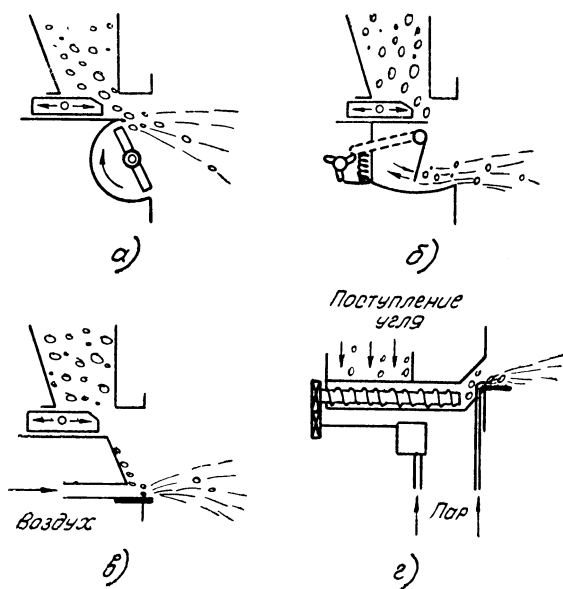


Рис. 12-13. Схемы забрасывателей топлива: а — механический с вращающимся ротором; б — механический с метательной лопатой; в — пневматический; г — паровой

В механических забрасывателях метательное приспособление выполняется в виде вращающегося ротора или метательной лопаты. В ротационном забрасывателе (рис. 12-13, а) топливо поступает сверху на лопасти ротора, вращаемого от электродвигателя. Лопасти ротора ударяют по кусочкам топлива и забрасывают их на решетку. Дозировка топлива производится питателем; к питателю топливо поступает из расположенного над ним бункера. В забрасывателе с метательной лопатой (рис. 12-13, б) топливо подается на плиту, с которой оно периодически сбрасывается ударами лопаты. Лопата приводится в действие от кулачкового диска, рычага и пружины; кулачковый диск вращается от электродвигателя через редуктор. Характерной особенностью механических забрасывателей является неравномер-

ность гранулометрического состава топлива по длине решетки. При одинаковой начальной скорости полета крупные куски топлива обладают большей живой силой и ложатся на заднюю половину решетки; мелкие частицы выпадают на передние участки решетки.

Пневматический забрасыватель (рис. 12-13, в) осуществляет подачу топлива на решетку за счет энергии струи воздуха. Для заброса топлива может быть использован дутьевой воздух давлением от 20 мм вод. ст. и выше. Расход воздуха на заброс топлива составляет примерно 10—15% от всего количества воздуха, потребного для сжигания топлива. При пневматическом забросе крупные куски топлива распределяются ближе к фронту топки, мелкие частицы относятся воздушной струей на заднюю половину решетки.

В паровых забрасывателях (рис. 12-13, г) для подачи топлива на решетку используется пар. Топливо перемещается по желобу винтовым транспортером и подается на распределительный стол, откуда оно сбрасывается струей пара. Винтовой транспортер приводится во вращение специальной паровой машиной. Характер распределения топлива при паровом забросе такой же, как и в случае пневматического заброса. Основным недостатком парового забрасывателя является большой расход пара.

В целях равномерного распределения топлива по решетке возможно сочетание различных способов заброса. В настоящее время широкое применение имеют пневмомеханические забрасыватели (ПМЗ), в которых совмещаются механический и пневматический принципы заброса.

Устройство пневмомеханического забрасывателя показано на рис. 12-14. Основными элементами забрасывателя являются: ротор 1 с лопастями, вращающийся в цилиндрической лотке 2, воздушные сопла 3 и 4, регулирующая плита 5, плунжерный питатель 6. Работа забрасывателя происходит следующим образом. Топливо из бункера 7 поступает к питателю 6, который, совершая возвратно-поступательное движение, сталкивает топливо мелкими порциями с регулирующей плиты 5 в лоток 2. Ротор, вращающийся по часовой стрелке, забрасывает топливо на решетку. Воздух, вытекающий из сопел 3 и 4, подхватывает мелкие фракции топлива и развевает их в топочной камере. В пневмомеханическом забрасывателе механический заброс является основным, пневматический заброс носит дополнительный характер.

На рис. 12-14, б показана кинематическая схема привода забрасывателя. Забрасыватель приводится во вращение от электродвигателя 8 через клиноременную передачу 9. Ротор забрасывателя расположен на приводном валу 10. Плунжерный питатель 6 получает движение от приводного вала через промежуточные шестерни 11, промежуточный вал 12 и кулисный механизм 13. Конструкция шкивов позволяет плавно изменять передаточное число клиноременной передачи примерно в два раза; число оборотов ротора меняется в пределах 400—900 об/мин.

Дальность механического заброса регулируется двумя способами: изменением числа оборотов ротора и изменением угла вылета частиц топлива. Последнее достигается путем перемещения регулирующей плиты. Схема действия регулирующей плиты видна из рис. 12-14, в. При передвижении плиты вперед (в сторону топки) дальность заброса топлива уменьшается; при передвижении назад — увеличивается. Число оборотов ротора также повышает дальность заброса всех фракций топлива.

Эффективность пневматического заброса зависит от количества и скорости воздуха. Расход воздуха с помощью заслонок регулируется таким образом, чтобы на передней части решетки не образовывались бугры мелкого топлива. Расход воздуха через воздушные сопла составляет 10—15% от всего количества воздуха, а его давление — 20—25 дан/м^2 (мм вод. ст.) и выше.

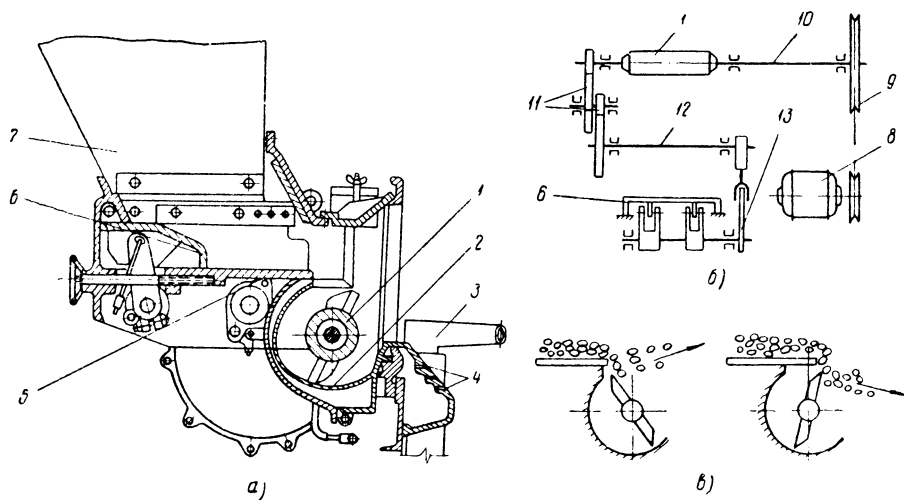


Рис. 12-14. Пневмомеханический забрасыватель топлива:

a — устройство забрасывателя; *б* — кинематическая схема привода пневмомеханического забрасывателя; *в* — схема действия регуливающей плиты

1 — ротор; 2 — лоток; 3 и 4 — воздушные сопла; 5 — регуливающая плита; 6 — питатель; 7 — бункер; 8 — электродвигатель; 9 — клиноременная передача; 10 — приводной вал; 11 — промежуточные шестерни; 12 — промежуточный вал; 13 — кулисный механизм

Комбинирование механического и пневматического заброса позволяет получить примерно одинаковую толщину слоя топлива по всей решетке; гранулометрический состав топлива по длине решетки остается неравномерным.

Производительность забрасывателя регулируется изменением длины хода плунжерного питателя и сменными передаточными шестернями в пределах 1—3 т/ч .

При использовании забрасывателей в небольших котлах решетка обычно выполняется из поворотных колосников.

На рис. 12-15 показано устройство топки с пневмомеханическим забрасывателем ПМЗ и решеткой с поворотными колосниками. Решетка 5 устанавливается горизонтально; ее длина из условий равномерного распределения топлива выбирается в пределах 1,5—3,7 м . Один забрасыватель ПМЗ обслуживает участок решетки шириной 0,9—1,1 м ; в зависимости от этого принимается число забрасывателей. Полотно решетки делится на отдельные секции; каждая секция имеет свой привод для прокачивания колосников. Поддувала и шлаковые бункера секционируются по ширине котла в соответствии с числом забрасывателей. Забрасыватели 2 с бункерами 1 крепятся к фронтным плитам 3 на высоте около 650 мм над решеткой (до оси ротора). Ниже забрасывателя на фронтной стене делается топочная дверца 4 для ручного обслу-

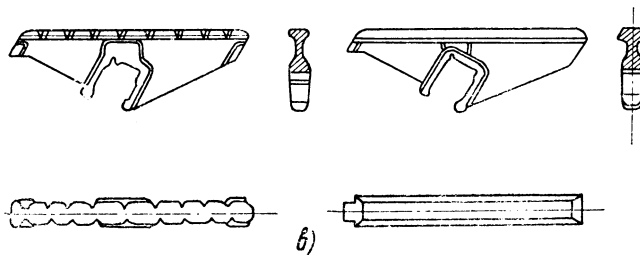
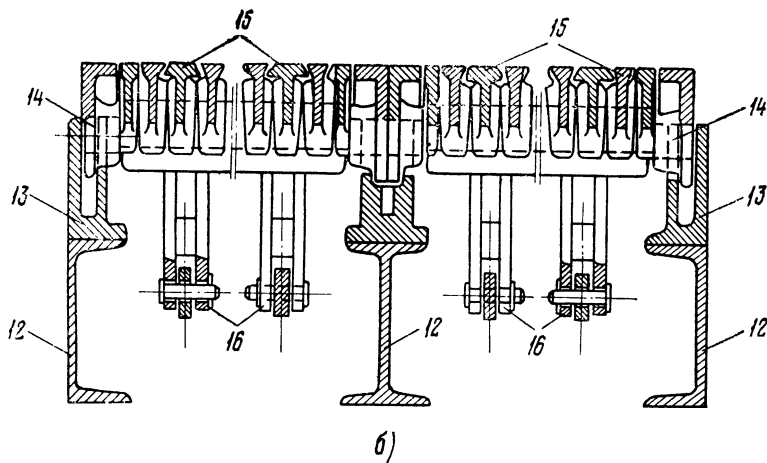
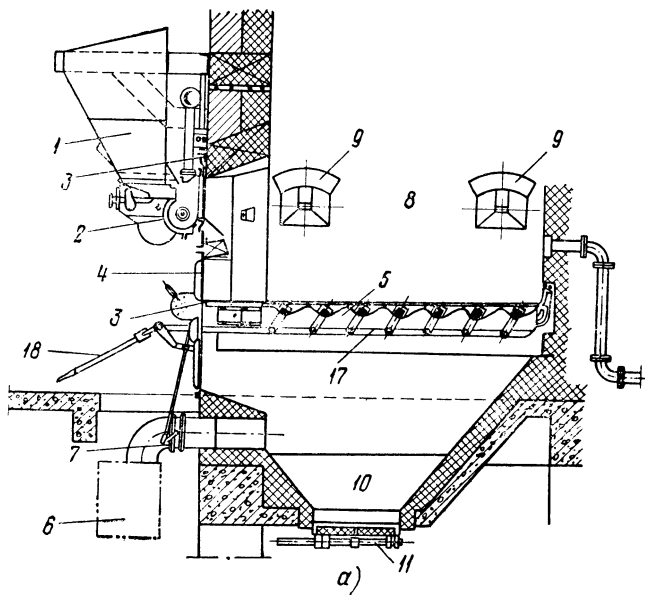


Рис. 12-15. Топка с пневмомеханическим забрасывателем топлива и решеткой с поворотными колосниками:

а — компоновка топки; *б* — колосниковая решетка; *в* — колосники

1 — бункер; 2 — пневмомеханический забрасыватель; 3 — фронтные плиты; 4 — топчанная дверца; 5 — колосниковая решетка; 6 — дутьевой канал; 7 — дутьевая заслонка; 8 — топчанная камера; 9 — гляделки; 10 — шлаковый бункер; 11 — шлаковый затвор; 12 — рама; 13 — колосниковые балки; 14 — колосниковый бункер; 15 — колосники; 16 — рычаги-вилки; 17 — приводная тяга; 18 — рычаг для прокатки решетку

живания топки при остановке забрасывателя. В связи с этим колосниковая решетка размещается по отношению к полу котельной на высоте 750 мм.

Для наиболее полного сгорания летучих веществ и мелких фракций, развеиваемых в топочном пространстве, оптимальная высота топочной камеры выбирается в пределах 3—4 м. Наличие в топочной камере достаточно большого факела требует защиты стен топки экранами.

Колосниковая решетка (рис. 12-15, б) собирается на раме 12 из швеллеров. На раму устанавливаются колосниковые балки 13, служащие опорами для колосниковых валов 14. Валы прямоугольного сечения имеют обточенные шейки, которыми они укладываются в гнезда балок (подшипники). На валы свободно насаживаются беспровальные колосники 15. Снизу к валам приварены рычаги-вилки 16, соединенные с приводными тягами 17. С помощью рычага 18, вынесенного перед фронтом топки, колосники поворачиваются вручную приблизительно на угол 60°, что облегчает очистку решетки от шлака.

Полотно колосниковой решетки набирается в основном из двух типов колосников, показанных на рис. 12-15, в. Колосники обоих типов устанавливаются попеременно. Один из этих типов колосников имеет по бокам треугольные канавки для прохода воздуха. Живое сечение решетки составляет примерно 5%. Сопротивление решетки проходу воздуха относительно невелико. При работе с тонким слоем горящего топлива и при регулярных чистках решетки от шлака нормальное давление дутьевого воздуха находится в пределах 10—35 $\text{дан}/\text{м}^2$ (мм вод. ст.).

Топки с пневмомеханическими забрасывателями работают обычно на холодном воздухе. При сжигании влажных топлив целесообразен подогрев воздуха до 150—200° С; при этом в забрасыватель во избежание его перегрева подается холодный воздух.

Топки с пневмомеханическими забрасывателями рассчитаны на сжигание различных сортов каменных и бурых углей. В них могут сжигаться и другие виды твердого топлива. При сжигании антрацита имеют место большие потери от механической неполноты сгорания топлива. Топки с забрасывателями на неподвижный слой топлива относятся к полумеханическим топочным устройствам и применяются для котлов производительностью 2—10 т/ч.

12-5. МЕХАНИЧЕСКИЕ СЛОЕВЫЕ ТОПКИ

Полная механизация обслуживания слоевых топков достигается при использовании цепных решеток или шуровочных планок.

Цепные решетки бывают нескольких типов и различаются конструкцией полотна, колосников, схемой движения решетки. В котлах малой производительности наибольшее распространение получили ленточные цепные решетки (ЛЦР) обратного хода, комплектуемые с забрасывателями топлива. Устройство топки с ленточной цепной решеткой обратного хода и пневмомеханическим забрасывателем показано на рис. 12-16.

На фронтальной стенке топки установлен забрасыватель 1 с топливным бункером 2, обеспечивающий заброс топлива на движущуюся решетку 3. Полотно решетки перемещается от задней стенки топки к фронту котла. Крупные частицы топлива, забрасываемые на задние участки решетки, совершают более длинный путь, чем мелкие частицы

топлива, падающие ближе к фронту топки. Обратное движение решетки обеспечивает соответствие между временем пребывания частиц топлива на решетке и их размером. Шлак сбрасывается с решетки в шлаковый бункер 4, расположенный около фронтальной стенки.

Полотно решетки выполняется из пластинчатых ребристых колосников (рис. 12-16, б), соединенных стержнями, и напоминает гибкую металлическую ленту. Колосники своими боковыми ребрами входят друг в друга и образуют решетку с малым живым сечением. За выступы колосников полотно приводится в движение с помощью звездочек 5; вал передних звездочек связан с электродвигателем и является ведущим. Скорость движения полотна решетки, выбираемая из условий полного сгорания топлива, регулируется в пределах от 2 до 20 м/ч. Воздух для горения топлива подается сбоку между полотнами по дутьевым каналам 6 и через верхнее полотно поступает в слой топлива. Монтаж ленточной решетки осуществляется на металлической раме.

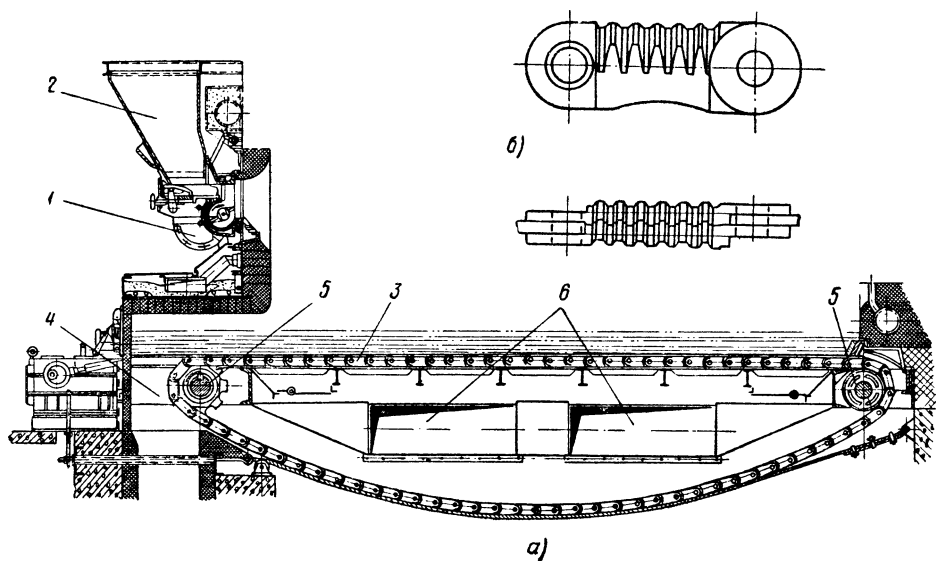


Рис. 12-16. Топка с ленточной цепной решеткой обратного хода и забрасывателем топлива:

a — устройство топки; *б* — колосники ленточной решетки

1 — пневмомеханический забрасыватель; 2 — топливный бункер; 3 — цепная решетка; 4 — шлаковый бункер; 5 — звездочка; 6 — дутьевые каналы

Ленточные цепные решетки хорошо очищаются от шлака и охлаждаются воздухом, относительно просты по конструкции, имеют умеренный вес. К недостаткам ЛЦР относятся трудность замены поврежденных колосников, увеличенные потери с провалом из-за растяжения полотна в процессе эксплуатации, повышенные требования к качеству изготовления и монтажа.

Механизация топочного процесса с помощью цепных решеток обеспечивает одновременное улучшение тепловых характеристик (снижение топочных потерь и коэффициента избытка воздуха). Для интенсификации топочного процесса в топках с цепными решетками используется горячее дутье при температуре воздуха до 150—250°С и давлении 80—100 дан/м² (мм вод. ст.). Топки с цепными решетками применяются для сжигания различных сортов углей, однако в случае многозольных,

сильно спекающихся углей, углей с легкоплавкими шлаками или антрацита с большим содержанием мелочи экономичность работы топок снижается. Недостатком топок с цепными решетками является их относительная сложность и высокая стоимость. Цепные решетки выполняются длиной 4—8 м при ширине полотна 1,5—4,5 м и применяются для котлов производительностью 10 т/ч и выше.

Более простыми по конструкции являются топки с шурующей планкой. Топка состоит из неподвижной колосниковой решетки и подвижного элемента (планки или рамки), обеспечивающего подачу топлива на решетку, его перемещение по решетке и сброс шлака в бункер.

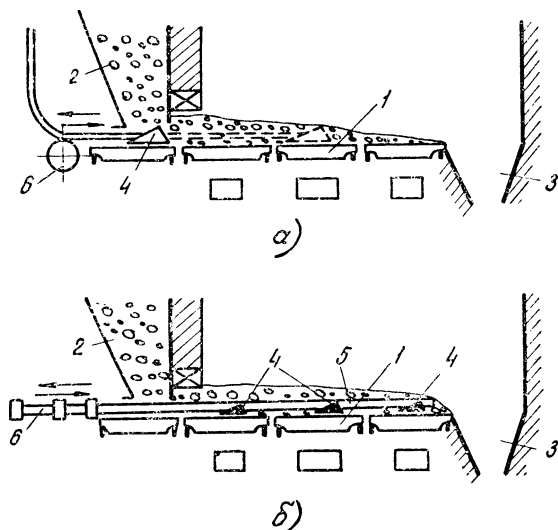


Рис. 12-17. Схемы топок с шурующей планкой:

а — однопланочная; б — многопланочная

1 — колосниковая решетка; 2 — топливный бункер; 3 — шлаковый бункер; 4 — планки; 5 — штанги; 6 — привод планки

На рис. 12-17, а показана схема топки с одной планкой. Планка 4 сделана из чугуна и имеет в сечении форму треугольника с тупым передним и острым задним скосами. При помощи привода 6 планка может совершать по решетке 1 возвратно-поступательные движения от бункера 2 до конца решетки. Топливо поступает на решетку из бункера. При ходе вперед планка своей тупой гранью перемещает топливо по решетке и одновременно производит шуровку слоя. Когда планка доходит до края решетки, она сбрасывает шлак в шлаковый бункер 3. При обратном ходе планка своим острым концом почти не захватывает топливо и практически производит только шуровку слоя.

Шурующая планка работает периодически. В топке планка находится по времени примерно 10—20%; остальное время планка охлаждается топливом в бункере. Длина хода и число ходов планки регулируются из условий необходимой подачи топлива, отсутствия прогаров и полного выжигания шлака на решетке. Периодичность движения планки вызывает цикличность процесса горения и приводит к неполному сгоранию топлива. Для перемещения планки применяются цепи или штанговые устройства, приводимые в действие от электродвигателя.

Для уменьшения цикличности процесса сгорания разработаны топки с несколькими шурующими планками. В схеме на рис. 12-17, б три планки 4 жестко соединены с продольными охлаждаемыми водой трубчатыми штангами 5. Рамка совершает короткие (300—400 мм) ходы вверх колосниковой решетки 1 и постоянно находится в слое топлива. Топка работает с толстым слоем топлива.

Топки с шурующей планкой получили некоторое применение для сжигания каменных и бурых углей для котлов производительностью от 2 до 10 т/ч. Ряд конструкций топок с шурующей планкой оказался недостаточно надежным в эксплуатации и находится в стадии доработки. В перспективе использование топок с шурующими планками намечается для механизации топочных процессов небольших котлов.

12-6. ПЫЛЕУГОЛЬНЫЕ ТОПКИ

Топки для сжигания твердого топлива факельным методом (рис. 12-18) выполняются обычно в виде камер прямоугольного сечения высотой 10—12 м и более, которая выбирается из условий размещения факела пламени. При сгорании пылевидного топлива в топке развиваются высокие температуры. Для защиты обмуровки от разрушения и шлакования, а также для более эффективного использования тепла радиации факела стены пылеугольных топок закрываются экранами 2.

По способу удаления шлака различают топки с твердым и жидким шлакоудалением. Топки с твердым шлакоудалением (рис. 12-18, а) снабжаются в нижней части холодной шлаковой воронкой 3, имеющей сплошное экранирование стен. Расплавленные частицы золы, соприкасаясь с трубами экранов, охлаждаются, затвердевают и по стенкам воронки сползают в шлаковую шахту 4. При твердом шлакоудалении в топке осаждается всего 10—20% золы, а остальная часть золы уносится дымовыми газами. Большой унос золы является серьезным недостатком топок с твердым шлакоудалением; возможность золового износа ограничивает интенсификацию теплообмена в конвективных поверхностях нагрева котла путем увеличения скорости газов. Значительное экранирование топок с твердым шлакоудалением затрудняет воспламенение топлива, особенно с малым выходом летучих. Для повышения устойчивости горения часть экранов в области горелок закрывают огнеупорными материалами и устраивают зажигательный пояс 5. Во избежание шлакования стен топочной камеры, расположен-

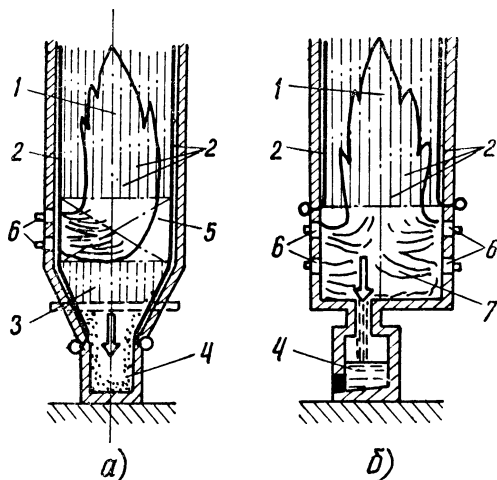


Рис. 12-18. Схемы пылеугольных топок: а — с твердым шлакоудалением; б — с жидким шлакоудалением

1 — топочная камера; 2 — экраны; 3 — холодная шлаковая воронка; 4 — шлаковая шахта; 5 — зажигательный пояс; 6 — пылеугольные горелки; 7 — камера плавления шлака

ных против горелок, глубина (ширина) топок с твердым шлакоудалением принимается не менее 4—4,5 м.

В топках с жидким шлакоудалением (рис. 12-18, б) экраны в нижней части не устанавливаются. При этом развивается высокая температура, обеспечивающая плавление шлака. Шлак стекает по стенкам камеры плавления 7 в шлаковую шахту 4. За счет прилипания к стенкам и поду в топках с жидким шлакоудалением осаждается 40—60% золы. По сравнению с топками с твердым шлакоудалением топки с жидким шлакоудалением более сложны по устройству и в эксплуатации; при частичных нагрузках возможно застывание шлака.

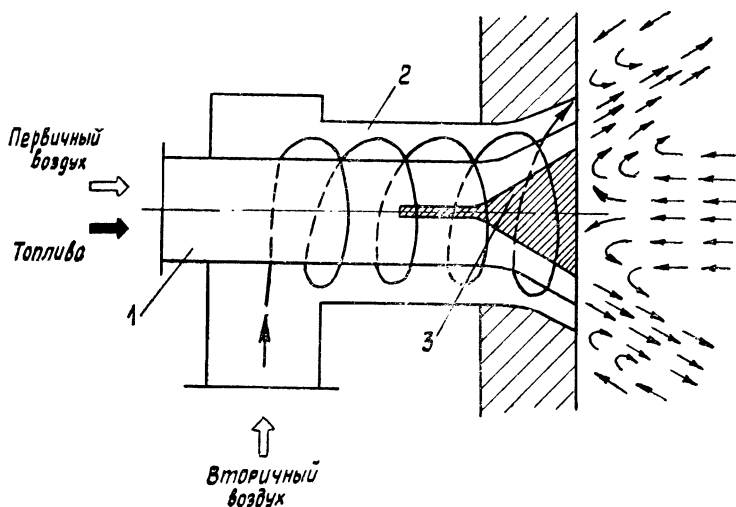


Рис. 12-19. Схема пылеугольной горелки
1 — центральная труба, 2 — канал для вторичного воздуха; 3 — конус-рассекатель

Угольная пыль с воздухом вводится в топочную камеру через открытые амбразуры или пылеугольные горелки. На рис. 12-19 показана схема пылеугольной горелки. Часть воздуха используется как транспортирующая среда для подачи пыли к горелке. Вместе с пылью первичный воздух поступает через центральную трубу 1. Вторичный воздух подается по каналу 2. Завихрение потока вторичного воздуха обеспечивает его лучшее смешение с топливом. Конус-рассекатель 3, установленный на выходе пыли и воздуха из горелки, способствует созданию обратных токов горячих газов к устью факела и лучших условий для воспламенения топлива.

На рис. 12-20 изображены схемы пылеприготовления. Наиболее простой является схема с шахтной мельницей (рис. 12-20, а). Дробленый уголь из бункера 1 проходит весы 2, питатель 3 и поступает в шахту 4, где установлена шахтная мельница 5. Шахтная мельница представляет собой ротор, к которому с помощью билдержателей прикреплены качающиеся била. Ротор приводится во вращение от электродвигателя со скоростью 700—1000 об/мин. Размол топлива происходит за счет ударов бил и частично за счет истирания. Корпус шахты 4 изнутри облицован бронированными плитами. По воздуховоду 6 в шахту подводится горячий воздух из воздухоподогре-

вателя. Мелкие частицы топлива подхватываются воздухом и выносятся из шахты через топочную амбразуру 7 в топочную камеру 8. Шахта одновременно является сепаратором пыли; более крупные частицы вновь падают на мельницу для дополнительного размола.

Шахтные мельницы обеспечивают достаточно грубый помол, допустимый для сжигания топлив с большим выходом летучих. Количество топлива с размером частиц более 90 мкм составляет 25—50%. Достоинством шахтных мельниц является простота устройства, надежность работы, относительно небольшой расход электроэнергии на размол топлива (35—45 Мдж/т или 10—12 квт·ч/т). К недостаткам шахтных мельниц относится быстрый износ бил. Схемы пылеприготовления с шахтными мельницами применяются для сжигания относительно мягких топлив с большим выходом летучих веществ.

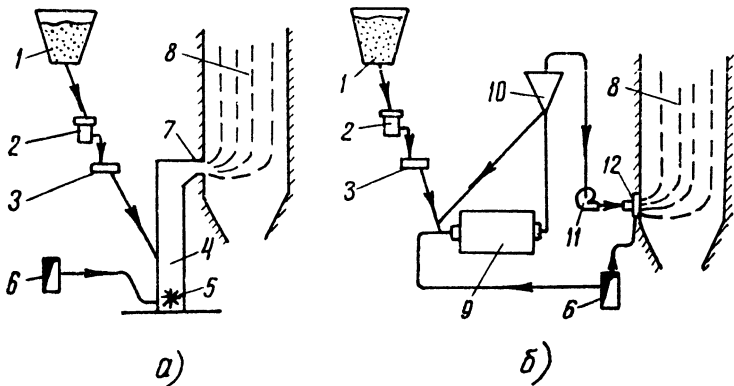


Рис. 12-20. Схемы пылеприготовления:
 а — с шахтной мельницей; б — с шаровой барабанной мельницей
 1 — бункер дробленого угля; 2 — весы; 3 — питатель; 4 — шахта; 5 — шахтная мельница; 6 — воздуховод горячего воздуха; 7 — топочная амбразура; 8 — топочная камера; 9 — шаровая барабанная мельница; 10 — центробежный сепаратор; 11 — мельничный вентилятор; 12 — горелка

Для размола твердых топлив, а также топлив с малым выходом летучих веществ наиболее часто применяется схема с шаровыми барабанными мельницами (рис. 12-20, б). Шаровая мельница представляет собой бронированный барабан, заполненный на 20—30% внутреннего объема стальными шарами диаметром 30—40 мм. Барабан вращается электродвигателем со скоростью 20—25 об/мин. Шары и поступившее в барабан топливо поднимаются на некоторую высоту, затем падают и разбивают куски угля. Образование пыли происходит также за счет истирания топлива при перекачивании шаров. Количество топлива с размером частиц более 90 мкм составляет 5—10%. Недостатком шаровой мельницы является большой удельный расход электроэнергии (55—110 Мдж/т или 15—30 квт·ч/т). В схеме на рис. 12-20, б угольная пыль выносятся из мельницы 9 в центробежный сепаратор 10, где крупные частицы отделяются и вновь направляются в мельницу. Пыль с воздухом отсасывается мельничным вентилятором 11 и через горелку 12 вдувается в топочную камеру 8 котла.

В котельных с несколькими агрегатами могут использоваться централизованные схемы пылеприготовления. Помимо рассмотренных

мельничных устройств применяются аэробильные, валковые, шаровые, пневмомельницы и другие.

На объектах МО пылеугольные топки находят применение при компоновке с энергетическими котлами средней производительности, а также с крупными водогрейными котлами.

Глава 13. ВСПОМОГАТЕЛЬНЫЕ ЭЛЕМЕНТЫ КОТЛОВ

13-1. КАРКАСЫ КОТЛОВ

В конструкциях котлов встречаются несущие и обвязочные каркасы.

Несущий каркас представляет собой металлическую конструкцию, поддерживающую барабан, трубную часть, помосты для обслуживания, частично обмуровку. Несущий каркас (рис. 13-1) обычно выполняется рамного типа и состоит из вертикальных колонн 1, горизонтальных балок 2 и ригелей 3, служащих связями жесткости между колоннами. Каркас изготовляется сварным из стального профильного проката (двутавров, швеллеров, угольников и т. д.). Колонны каркаса в нижней части снабжаются опорными башмаками 4, через которые вес поддерживаемых элементов передается на фундамент котла. К фундаменту опорные башмаки крепятся посредством анкерных болтов. К колоннам каркаса привариваются кронштейны 5, на которые опираются площадки для обслуживания и соединяющие их лестницы.

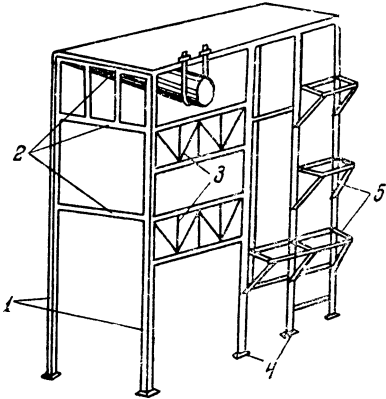


Рис. 13-1. Несущий каркас котла
1 — колонны; 2 — горизонтальные балки; 3 — ригели; 4 — башмаки; 5 — кронштейны

Площадки устраиваются в местах размещения арматуры, контрольно-измерительных приборов, а также элементов, которые требуют систематического обслуживания и осмотра. Площадки и лестницы во избежание падения обслуживающего персонала изготовляются из рифленой листовой стали или из листовой стали с негладкой поверхностью и огораживаются перилами. При сооружении площадок и лестниц учитываются правила техники безопасности, в соответствии с которыми устанавливаются угол наклона лестниц, ширина и высота ступенек, ширина лестниц и площадок и т. д.

При креплении барабанов и коллекторов к каркасу принимается во внимание их удлинение при нагревании. Барабаны котлов устанавливаются на подвижные опоры (катки) или подвешиваются на хомутах к горизонтальным балкам каркаса. При установке барабанов одна из опор выполняется неподвижной. Коллекторы могут крепиться к каркасу так же, как барабаны; при небольшой длине коллекторов устраиваются скользящие опоры с удлиненными отверстиями для болтов.

Во избежание нагрева и деформации элемента каркаса располагаются вне газоходов котла и по возможности за пределами обмуровки. Когда эти требования невыполнимы, предусматривается защита балок от воздействия горячих газов и их охлаждение.

Несущие каркасы являются достаточно громоздкими конструкциями, увеличивающими металлоемкость котлов. Котлы малой производительности в большинстве случаев выполняются без несущего каркаса; при этом котлы и их отдельные элементы опираются на рамы, балки, башмаки, установленные на фундамент.

Обвязочный каркас служит для придания устойчивости (обвязки) обмуровке и имеет более легкую конструкцию. Связи обвязочного каркаса располагаются по углам и наружным боковым стенам обмуровки котла. Обвязочные каркасы используются также для крепления элементов топочных устройств (фронтных плит, регистров, горелок) и гарнитуры. В котлах без несущего каркаса к обвязочному каркасу крепятся площадки для обслуживания и лестницы.

13-2. ОБМУРОВКА И ТЕПЛОВАЯ ИЗОЛЯЦИЯ

Обмуровка и тепловая изоляция образуют наружное ограждение топки, газоходов и других элементов котла от окружающей среды и обеспечивают необходимую газоплотность, уменьшение потери тепла от наружного охлаждения, снижение температуры поверхности котла до безопасных значений.

Отдельные элементы обмуровки и тепловой изоляции котлов работают в различных температурных условиях. Наружная поверхность охлаждается воздухом. Для обеспечения безопасной работы персонала и уменьшения потерь от наружного охлаждения ее температура не должна превышать 50—60° С. В наиболее тяжелых температурных условиях находится внутренняя часть обмуровки топки. В газоходах котла по мере охлаждения газов температура внутренней поверхности обмуровки уменьшается от 1100—1200° С до 150—250° С. Значительное изменение температуры происходит по толщине обмуровки. При неустановившемся тепловом режиме (прогрев, остывание) отдельные слои обмуровки, расположенные по соседству, могут принимать сильно различающиеся температуры. Неравномерность температурных расширений ведет к разрушению обмуровки с образованием трещин, сдвигов, выпучин.

Особенности тепловой работы обмуровки делают невозможным ее выполнение в виде монолитных элементов. Обмуровка изготавливается из отдельных кирпичей или плит; швы между ними заполняются растворами, не обладающими сильными вяжущими свойствами. Поэтому обмуровка оказывается до некоторой степени неплотной. Неплотность обмуровки способствует увеличению присосов холодного воздуха в газоходы котлоагрегата.

При сжигании твердого топлива внутренняя часть обмуровки топки подвергается химическому и механическому действию шлаков и золы. Разъедание обмуровки шлаками является сложным физико-химическим процессом. В результате химического воздействия обмуровочные материалы при высоких температурах растворяются в жидком шлаке. Наряду с этим происходит износ огнеупорных материалов движущимися твердыми частицами шлака.

Соответственно условиям работы и назначению обмуровка должна обладать термической устойчивостью, механической прочностью, малой

теплопроводностью, газонепроницаемостью, химической стойкостью против воздействия шлаков и золы.

В конструкциях обмуровок применяются различные материалы. Внутренний слой обмуровки, работающий в области высоких температур, выполняется из огнеупорных материалов. В области низких температур и для наружного слоя обмуровки используются обычные строительные материалы. Для снижения теплотерьер служат теплоизоляционные материалы. Для крепления обмуровки и повышения ее герметичности применяются металлические детали из чугуна и стали.

Огнеупорными принято считать материалы, которые могут длительное время работать при высоких температурах (порядка 800°C и выше). Наиболее распространенным огнеупорным материалом является шамот, состоящий в основном из глинозема Al_2O_3 и кремнезема SiO_2 . Шамот представляет собой обожженную глину. При прокаливании глина спекается и становится камнеподобной. Из смеси глины и размолотого в порошок шамота изготавливают различные огнеупорные изделия. С увеличением содержания шамота огнеупорность изделий повышается. В зависимости от огнеупорности шамотные изделия делятся на несколько классов (А, Б и В) с температурным пределом применения от 1400 до 1250°C .

Шлакоустойчивость зависит главным образом от химического состава шлака и огнеупора. Наиболее интенсивно окислы шлака взаимодействуют с противоположными по своей природе окислами огнеупора. Большинство твердых топлив в СССР имеет шлаки с кислой реакцией; по отношению к ним шамотные изделия характеризуются хорошей шлакоустойчивостью.

В конструкциях обмуровок котлов шамотные огнеупорные материалы широко используются в виде формованных изделий: кирпичей, плит, фасонных камней. Шамотные кирпичи изготавливаются размером $250 \times 123 \times 65$ или $230 \times 113 \times 65$ мм. Кроме прямых кирпичей применяются клиновые, торцовые и ребровые кирпичи. В качестве заполнителя шамот входит в состав огнеупорных масс, обмазок, бетонов и растворов.

Более высокие показатели, чем шамот, имеют хромитовые, хромомagneзитовые и высокоглинистые огнеупоры. Температурный предел их применения достигает 1300 — 1900°C . В связи с повышенной стоимостью они используются главным образом в качестве обмазок.

В конструкциях обмуровок все большее распространение получают жароупорные бетоны. Жароупорные бетоны изготавливаются из размолотых огнеупоров (шамота, хромита); в качестве вяжущих веществ используются глиноземистые цементы и жидкое стекло. Для защиты металлических деталей котлоагрегата от высоких температур применяются торкретные массы, состоящие из молотого шамота, огнеупорной глины и цемента.

При пониженных температурах в качестве обмуровочных материалов используются тугоплавкий кирпич типа гжельского, трепельный и красный строительные кирпичи. Красный кирпич применяется при температурах до 600°C .

В конструкциях обмуровки, а также для закрытия горячих поверхностей барабанов, коллекторов, трубопроводов и других элементов

используются теплоизоляционные материалы. Они должны иметь малую теплопроводность и высокий температурный предел применения. Наибольшее распространение в качестве теплоизоляционных материалов получили асбест, диатомит, совелит, вермикулит, минеральная вата и другие. Коэффициент теплопроводности теплоизоляционных материалов составляет $0,05-0,2$ *вт/м·град*, а максимальная температура применения находится в пределах $500-1000^{\circ}\text{C}$. Теплоизоляционные материалы применяются в виде кирпичей, плит, листов, засыпок, обмазок и т. д.

По конструкции обмуровка котлов разделяется на два основных типа: тяжелая и облегченная.

Тяжелая обмуровка (рис. 13-2) представляет собой кирпичную кладку из огнеупорного и строительного кирпичей. Внутренний слой 1 выкладывается огнеупорным кирпичом и носит название футеровки. Наружный слой 2 делается из красного кирпича. Толщина футеровки в зависимости от температурных условий составляет $1/2-1 1/2$ кирпича. Красный кирпич является сравнительно хорошим проводником тепла, поэтому наружный слой выкладывается в $1-2$ кирпича. Общая толщина обмуровки получается $600-900$ мм при весе $600-1500$ кг на м^2 . Обмуровка тяжелого типа выполняется независимо от несущего каркаса или трубной системы и свободно опирается на фундамент котла.

Для предотвращения разрушения обмуровки вследствие различных температурных деформаций оба слоя выкладываются отдельно. Необходимая устойчивость футеровки создается посредством ее перевязки с наружной кладкой через $5-7$ рядов. При сопряжении стен футеровки в углах (рис. 13-2, б) устраиваются температурные швы, заполняемые шнуровым асбестом.

При кладке обмуровки кирпича перевязываются аналогично строительным конструкциям зданий — цепным способом. Строительные кирпичи кладутся на глиняных или цементно-известковых растворах. Для кладки футеровки приготавливаются огнеупорные растворы из шамотного порошка и огнеупорной глины. Швы являются наиболее слабой частью кладки. Раствор в швах выкрашивается при деформациях кладки и быстрее разъедается шлаком. Толщина швов делается по возможности меньшей. В огнеупорной кладке толщина швов составляет $1,5-3$ мм, в кладке из красного кирпича — до $5-7$ мм.

Тяжелая обмуровка имеет большой вес, получается дорогой и при-

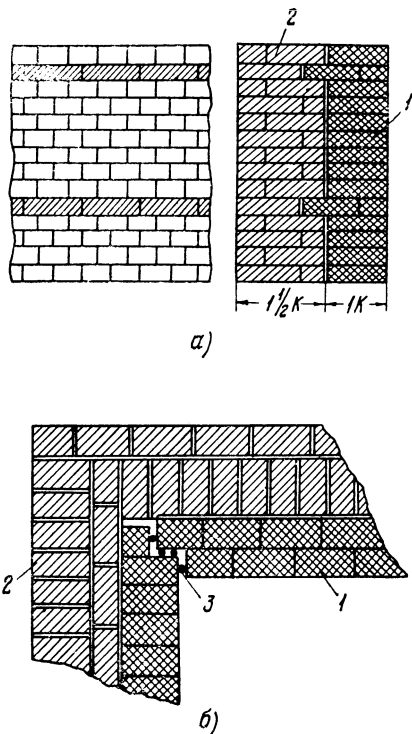


Рис. 13-2. Тяжелая обмуровка: а — перевязка наружного и внутреннего слоев; б — температурный шов 1 — футеровка; 2 — слой красного кирпича; 3 — шнуровой асбест

меняется главным образом в неэкранированных или слабоэкранированных котлах малой производительности.

К облегченной обмуровке относятся конструкции многослойных обмуровок, состоящие из огнеупорного и теплоизоляционного слоев с уплотнительной обшивкой или обмазкой. Применение теплоизоляционных материалов позволяет уменьшить толщину обмуровки до 100—500 мм при весе от 100 до 600 кг на м². Облегченные обмуровки крепятся к каркасу или трубам котла; в зависимости от этого различают накаркасную и натрубную обмуровки.

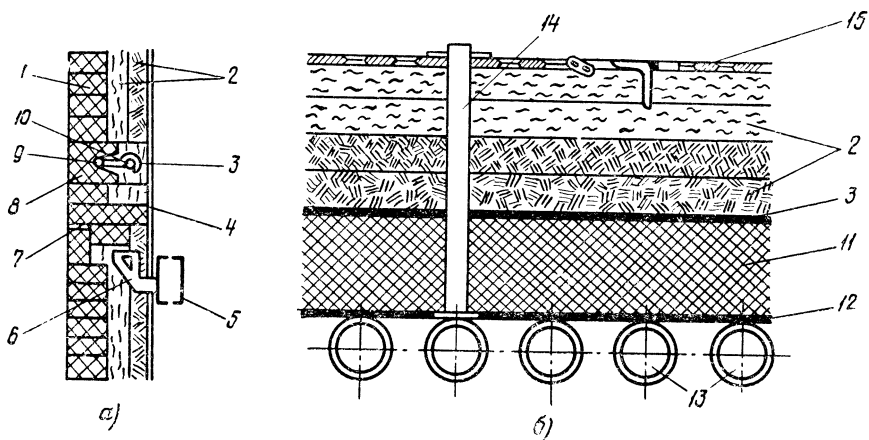


Рис. 13-3. Облегченная обмуровка:

a — накаркасная обмуровка; *б* — натрубная обмуровка

1 — слой огнеупорного кирпича; 2 — теплоизоляционные материалы; 3 — газоплотнительная обмазка; 4 — металлическая обшивка; 5 — балки каркаса; 6 — опорный чугунный кронштейн; 7 — температурный шов; 8 — фасонный огнеупорный кирпич; 9 — кляммер; 10 — горизонтальная труба; 11 — огнеупорная обмазка; 12 — шамотные плиты; 13 — кипяtilьные трубы; 14 — металлический стержень; 15 — металлическая сетка

Накаркасная обмуровка на рис. 13-3, *a* состоит из слоя огнеупорного кирпича 1 и двух слоев теплоизоляционных материалов 2. Наружная поверхность обмуровки покрыта тонким слоем 3 газоплотнительной обмазки (5—20 мм) и имеет еще металлическую обшивку 4, приваренную к балкам 5 каркаса котла. Через каждые 2—5 м по высоте стены на каркасе котла устанавливаются опорные чугунные кронштейны 6, воспринимающие вес обмуровки. Такое конструктивное решение уменьшает напряжения в обмуровке от собственного веса и облегчает ремонт в пределах пояса. Температурное расширение обмуровки обеспечивается температурными швами 7, располагаемыми несколько выше опорного кронштейна. Для придания футеровке устойчивости через каждые 0,6—1,1 м высоты укладываются фасонные огнеупорные кирпичи 8 с натяжными крюками (клямерами) 9. Натяжные крюки одним концом свободно входят в пазы фасонных кирпичей, а другим концом присоединяются к горизонтальным трубам 10, приваренным к каркасу котла. В горизонтальном направлении натяжные крюки устанавливаются обычно через 230—250 мм. Газоплотнительная обмазка и металлическая обшивка обеспечивают необходимую газоплотность обмуровки.

В других конструкциях накаркасных обмуровок вместо слоя шамотного кирпича применяются жароупорные бетоны.

Натрубная обмуровка на рис. 13-3, б состоит из слоя хромомagneзитовой обмазки 11, плит легковесного шамота 12 и двух слоев тепловой изоляции 2. К трубам 13 обмуровка крепится с помощью приваренных стержней 14 и металлической сетки 15 с наружной стороны. Для повышения газонепроницаемости обмуровки между огнеупорным и теплоизоляционным слоями нанесен слой газоуплотнительной обмазки 3. При тепловом расширении труб обмуровка перемещается вместе с трубами.

Облегченные обмуровки обеспечивают хорошую тепловую изоляцию и газоплотность котла, создают возможности для выполнения обмуровочных работ на заводах, позволяют уменьшить свой вес и стоимость.

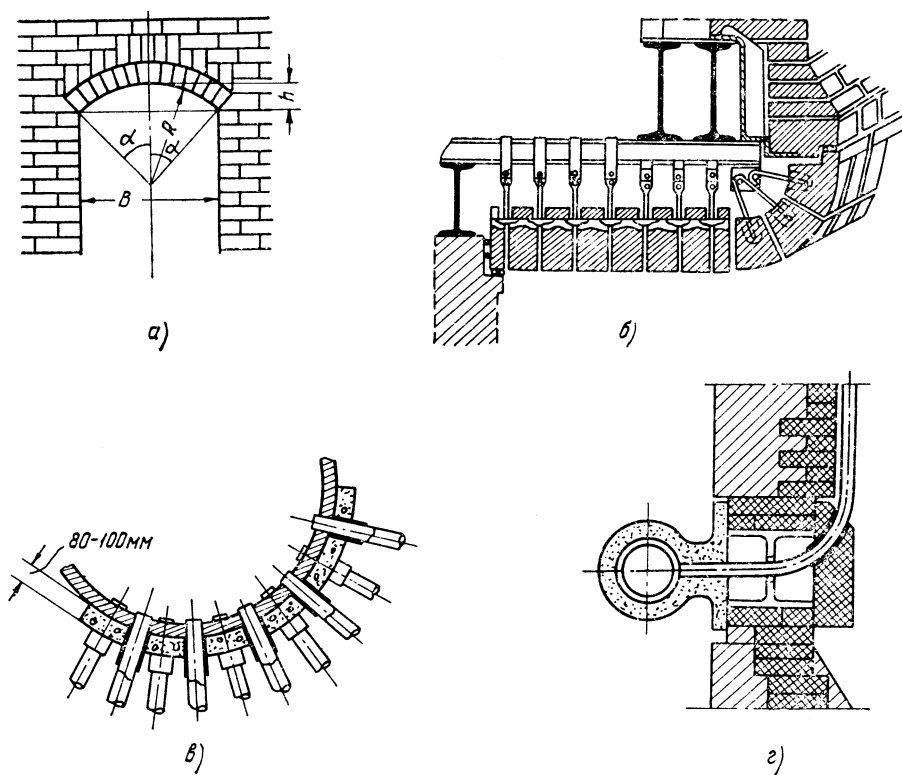


Рис. 13-4. Конструктивные элементы отдельных узлов обмуровки: а — арочный свод; б — плоский подвесной свод; в — изоляция барабана торкрет-массой; г — узел прохода экранных труб через обмуровку

К ответственным элементам обмуровки относятся потолочные перекрытия, отверстия под гарнитуру, амбразуры форсунок и горелок, места сопряжения с металлическими элементами котлов и прохода труб. На рис. 13-4 показаны некоторые конструктивные элементы отдельных узлов обмуровки.

Арочные своды (рис. 13-4, а) из клинового огнеупорного кирпича используются в качестве перекрытия небольших топочных камер (до 2,5—3 м) и отверстий под гарнитуру. К основным конструктивным раз-

мерам арочных сводов относятся пролет B и стрела подъема свода h , определяемые из соотношений

$$B = 2R \sin \alpha, \quad h = R(1 - \cos \alpha), \quad (13-1)$$

где R — радиус кривизны свода;

α — углы, образуемые плоскостями опорных пят.

Стрела подъема свода принимается равной $\frac{1}{12} \div \frac{1}{4}$ пролета. При нагревании свод расширяется и создает добавочное давление на пяты. С увеличением отношения $\frac{h}{B}$ сила распора, действующая на стойки свода, уменьшается и надежность свода возрастает.

Для топочных камер шириной более 3 м устраиваются плоские подвесные своды (рис. 13-4, б). Свод состоит из фасонных шамотных кирпичей, которые с помощью тяг подвешиваются к балкам каркаса.

На рис. 13-4, в показан барабан котла, защищенный от действия пламени и горячих газов торкретной массой. Слой торкретной массы толщиной 80—100 мм для большей прочности нанесен по металлической сетке.

При проходе труб через обмуровку (рис. 13-4, г), чтобы исключить их защемление, использован разгрузочный кронштейн. На трубы надеты асбестовые манжеты. В качестве огнеупоров в таких местах удобно использовать жароупорные бетоны.

Нагретые металлические поверхности барабанов, коллекторов, воздухоподогревателей и других элементов, выходящих в котельную, покрываются тепловой изоляцией. Для закрытия относительно больших поверхностей применяются оберточные (обволაკивающие) конструкции в виде матрасов или плит. К изолируемым поверхностям матрасы (плиты) крепятся проволокой или на штырях. Широкое применение имеют также мастичные конструкции тепловой изоляции; мастика наносится по сетке (каркасу) на горячую поверхность. Снаружи тепловая изоляция штукатурится, оклеивается тканью и окрашивается.

13-3. ГАРНИТУРА КОТЛОВ

Гарнитура котла, предназначенная для обслуживания газоходов, устанавливается в отверстиях обмуровки или в газоходах.

Для очистки и осмотра топки, газоходов и находящихся в них элементов в обмуровке предусматриваются лазовые отверстия размером не менее 400×450 мм. Отверстия закрываются чугунными лазовыми дверцами — лазами (рис. 13-5, а). Лаз состоит из укрепляемой в обмуровке рамы и дверцы с защелкой. Изнутри дверца лаза покрыта огнеупорной обмазкой.

Лючки меньшего размера — гляделки (рис. 13-5, б) служат для наблюдения за процессом горения, состоянием поверхностей нагрева, а также для установки приборов и переносных обдувочных устройств.

В котлах с камерным сжиганием топлива для предохранения топочной камеры и газоходов от разрушения при возможных взрывах топливо-воздушной смеси устанавливаются взрывные предохранительные клапаны. Клапаны выполняются в виде листа асбеста или тонкого металлического листа, размещенного в отверстиях

обмуровки и разрывающегося при повышении давления газов, а также устраиваются откидного типа. На рис. 13-5, в показан клапан откидного типа с открывающейся наружу при взрыве дверцей. Взрывные клапаны располагаются в верхней части газоходов в местах, исключающих возможность ожогов обслуживающего персонала, или снабжаются отводными трубами.

Для регулирования тяги и отключения газоходов применяются газовые заслонки подъемного или поворотного типа.

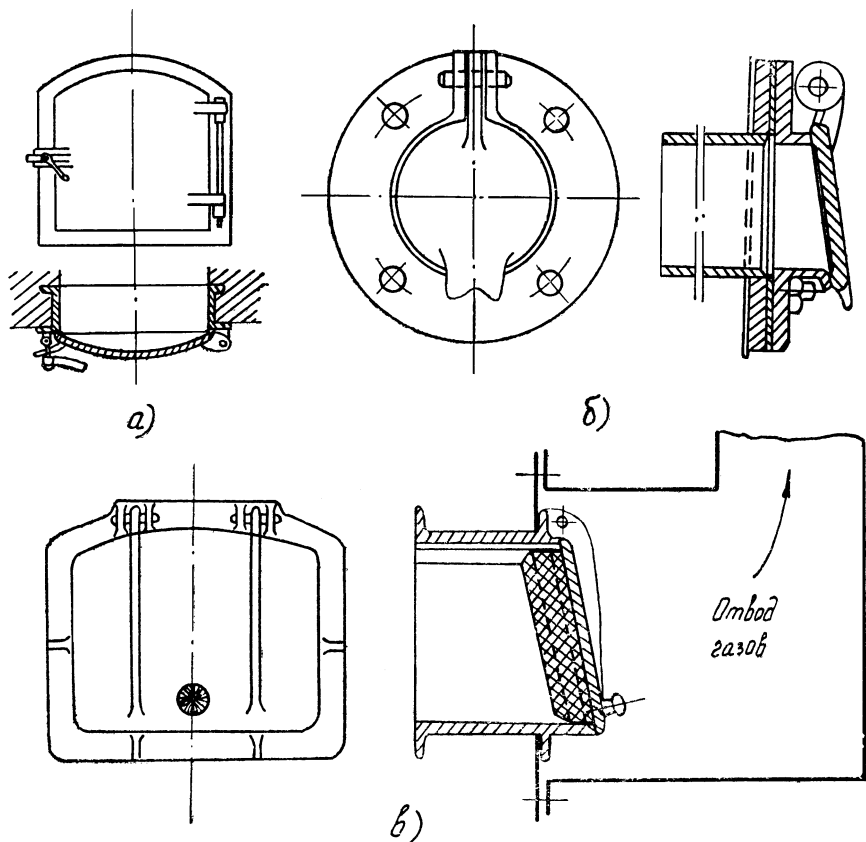


Рис. 13-5. Гарнитура, устанавливаемая в отверстиях обмуровки:
 а — лаз; б — гляделка; в — взрывной предохранительный клапан откидного типа

Шибер (рис. 13-6, а) представляет плоскую чугунную плиту, которая с помощью металлического троса перемещается в пазах рамы, заложеной в газоход. Шибер уравнивается грузом. Шиберы имеют значительную неплотность между заслонкой и рамой.

Наибольшее распространение в настоящее время имеют поворотные заслонки, которые вследствие уравновешенности легко приводятся в движение даже в больших газоходах. В зависимости от формы сечения газохода применяются круглые (рис. 13-6, б) и прямоугольные (рис. 13-6, в) заслонки. В газоходах большого сечения устанавливаются прямоугольные многоосные заслонки (рис. 13-6, г).

Очистка поверхностей нагрева котлов от наружных загрязнений во время работы производится посредством обдувочных аппаратов. В качестве рабочего тела для обдувки поверхностей нагрева используется пар или сжатый воздух. Обдувка делается периодически: 1—3 раза в смену. Обдувочные аппараты выполняются стационарными

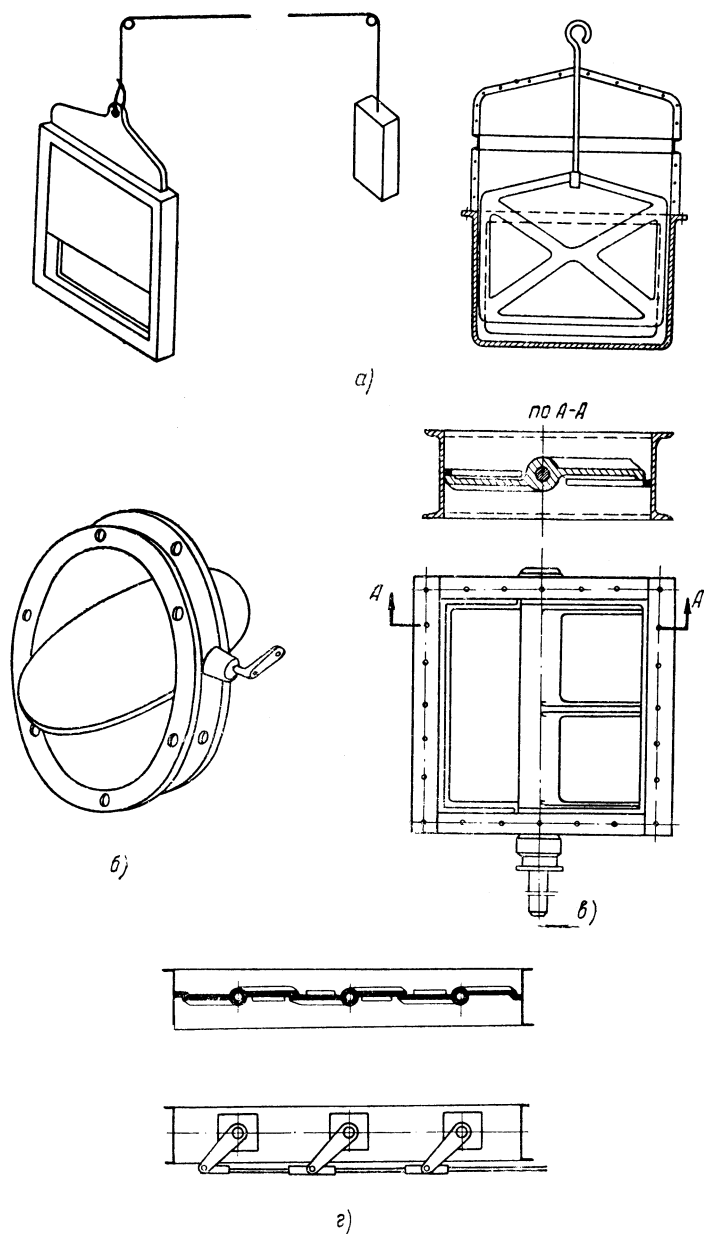


Рис. 13-6. Газовые заслонки:
а — шибер; *б* — круглая поворотная заслонка; *в* — прямоугольная одноосная заслонка; *г* — прямоугольная многоосная заслонка

или переносными. На рис. 13-7 показан стационарный многосопловый обдувочный прибор. Он представляет собой трубу 1 с соплами 2, через которые с большой скоростью вытекает пар или воздух. Пар подводится в головку 3 и из нее поступает в обдувочную трубу. Маховичок 4 обеспечивает вращение обдувочной трубы. Обдувочный прибор устанавливается в отверстии в обмуровке котла и крепится к каркасу. Обдувочные приборы крупных котлов приводятся во вращение от электродвигателей.

Стационарные обдувочные приборы надежно работают в газоходах с температурой газов не выше 600—700° С. В зоне более высоких температур применяются выдвижные обдувочные приборы. В котлах малой производительности часто используются ручные обдувочные приспособления, соединяемые с паропроводом гибким шлангом.

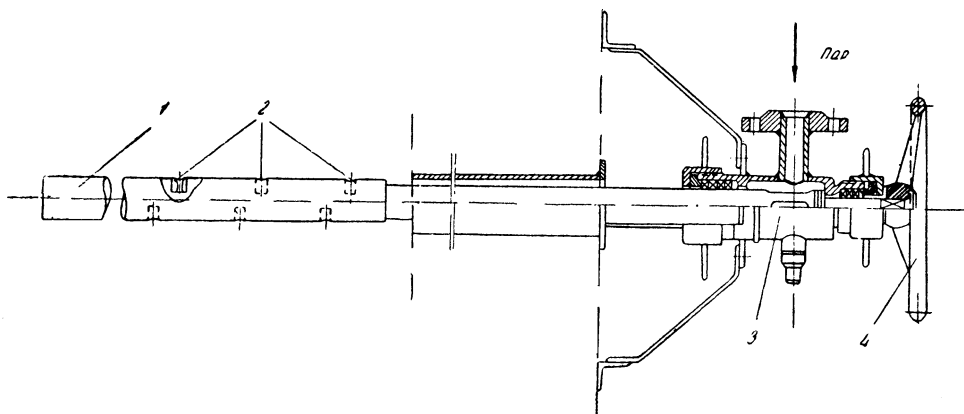


Рис. 13-7. Стационарный обдувочный прибор
1 — обдувочная труба; 2 — сопла; 3 — головка; 4 — маховичок

13-4. АРМАТУРА И КОНТРОЛЬНО-ИЗМЕРИТЕЛЬНЫЕ ПРИБОРЫ

Для обеспечения безопасной и надежной работы котлы в соответствии с правилами Госгортехнадзора снабжаются предохранительными устройствами, манометрами, термометрами, указателями уровня воды (паровые котлы), запорными и регулировочными устройствами.

Предохранительные устройства служат для автоматического выпуска рабочей среды (пара или воды) из котла при повышении давления сверх допустимой величины.

В паровых котлах с давлением не свыше 1,7 ат абс. используются гидравлические затворы или выкидные приспособления. Одна из конструкций выкидного приспособления показана на рис. 13-8. Труба 1 сообщается с паровым пространством котла. При отсутствии в котле давления уровни воды в трубах 2 и 3 будут стоять на линии I—I. При нормальном давлении пара в котле уровень воды в трубе 2 понизится до линии II—II, а в трубе 3 дойдет до линии III—III. При повышении давления сверх нормального и опускании уровня в трубе 2 до линии IV—IV вода выбрасывается из трубы 3 в бачок 4. Через трубы 3 и 5 пар выходит в атмосферу. Возврат воды из бачка в затвор после понижения давления до нормальной величины происходит через отверстия 6. Для предотвращения частых выбросов

воды из выкидного приспособления высота водяного затвора H принимается примерно на 1 м больше высоты, уравнивающей рабочее давление в котле. Заполнение приспособления водой производится по трубе 7 от водопровода. Диаметры труб выкидного приспособления выбираются в зависимости от производительности котла.

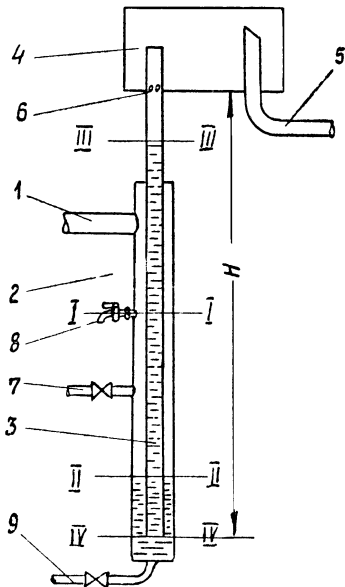


Рис. 13-8. Выкидное приспособление

1 — труба, сообщающаяся с котлом; 2 и 3 — трубы выкидного приспособления; 4 — бачок; 5 — труба для выхода пара; 6 — отверстия для возврата воды в затвор; 7 — труба водопровода; 8 — контрольный кран; 9 — спускная линия

Гидравлический затвор представляет вполне надежное предохранительное устройство. Недостатком однопетлевого затвора является большая высота, составляющая 9—10 м. Для уменьшения высоты выкидное приспособление может быть выполнено в виде многопетлевого затвора; устройство и обслуживание такого приспособления становятся более сложными.

В водогрейных и паровых котлах широкое применение имеют предохранительные клапаны, разделяемые по конструкции на грузовые и пружинные.

В грузовом клапане (рис. 13-9, а) на тарелку 3 снизу давит рабочая среда, стремясь приподнять клапан; ей противодействует сила давления груза 4, находящегося на рычаге 5. При повышении давления среды сверх допустимой величины противодействие груза преодолевается и происходит открытие клапана. Регулировка клапана на определенное давление открытия производится изменением веса груза или его положения на рычаге.

Грузовые клапаны надежны в действии и просты в регулировке; они применяются в стационарных водогрейных и паровых котлах с давлением пара до 40 бар. Для паровых котлов давлением 1,7 бар (ат абс.) грузовые клапаны делаются без рычага. В клапане на рис. 13-9, б тарелка 3 клапана непосредственно связана с грузом 4, который имеет форму опрокинутого стакана с лопатками в нижней части. При срабатывании клапана пар, проходя между лопатками, приводит груз с клапаном во вращение, чем обеспечивается притирание клапана. Отсутствие рычага повышает надежность действия клапана.

В передвижных котлах используют пружинные предохранительные клапаны (рис. 13-9, в), в которых тарелка 3 клапана прижимается к седлу 2 пружиной 6. Пружинные клапаны более компактны, чем грузовые, но сложнее в регулировке и менее надежны в работе из-за возможного изменения характеристик пружины.

Количество и размеры предохранительных клапанов выбираются из условий выпуска пара или воды в количествах, соответствующих номинальной производительности котла. Суммарное сечение предохранительных клапанов определяется по формулам

$$n dh = A \frac{D}{p}, \quad (13-2)$$

$$n dh = A_1 Q, \quad (13-3)$$

где n — число клапанов;
 d и h — внутренний диаметр тарелки и высота подъема клапана, см;
 D — номинальная производительность котла, кг/ч;
 p — давление пара, кг/см²;
 Q — максимальная теплопроизводительность, ккал/ч.

Коэффициент A в формуле (13-2) для паровых котлов при низкоподъемных клапанах ($h \leq 1/20 d$) принимается равным 0,0075; для высокоподъемных клапанов $A = 0,015$. Коэффициент A_1 в формуле (13-3) для водогрейных котлов выбирается в зависимости от способа циркуляции воды в системе: при естественной циркуляции — 0,000006, при насосной циркуляции — 0,000003.

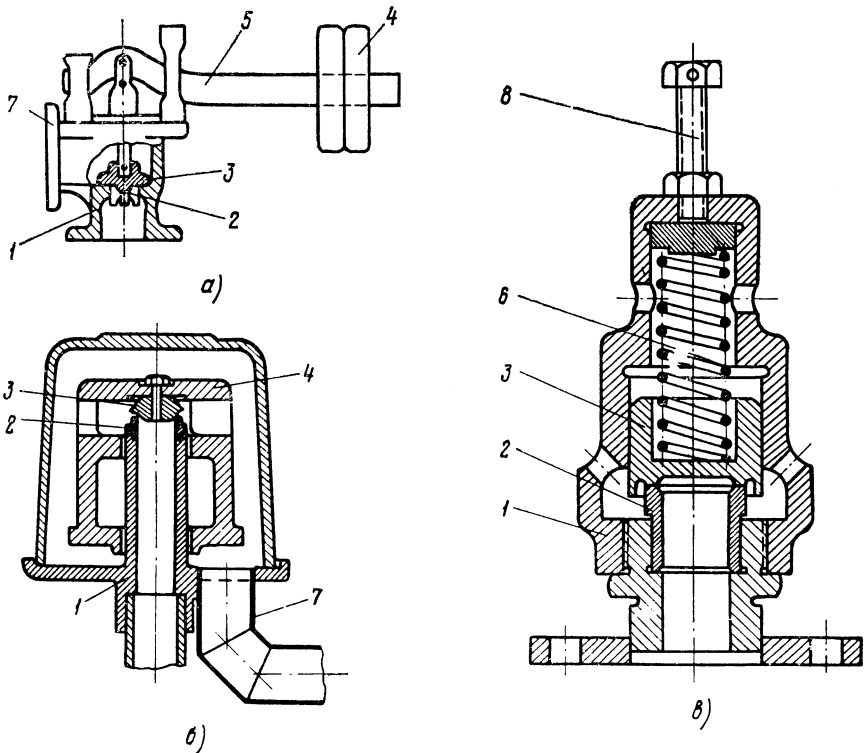


Рис. 13-9. Предохранительные клапаны:

a — грузовой с рычагом; $б$ — грузовой безрычажный; $в$ — пружинный
 1 — корпус; 2 — седло; 3 — тарелка; 4 — груз; 5 — рычаг; 6 — пружина; 7 — патрубок для отвода пара; 8 — регулировочный болт

Предохранительные клапаны регулируют на открытие при давлении, несколько превышающем рабочее давление в котле: в водогрейных котлах — на 0,2 кг/см² выше рабочего давления, в паровых котлах с давлением до 14 ат абс. — на 0,2—0,3 кг/см² выше рабочего давления, в котлах с давлением свыше 14 ат абс. — на 3—8% выше рабочего давления.

На каждом котле ставится обычно не менее двух предохранительных клапанов, из которых одна группа (один клапан) является р а б о

чей, а другая — контрольной. Контрольные клапаны помещаются в запертый или запломбированный кожух, чем исключается возможность их разрегулировки обслуживающим персоналом, и устанавливаются всегда на несколько меньшее давление начала открытия, чем рабочие. Один предохранительный клапан разрешается устанавливать на самых малых водогрейных и паровых котлах.

Для отвода пара от предохранительных клапанов устраиваются специальные выхлопные трубы.

Измерение избыточного давления пара или воды в котлах осуществляется с помощью манометров. В качестве котельных манометров используются трубчатые манометры; при низком давлении применяются также мембранные манометры. Манометры выбираются с классом точности не ниже 1,5—2,5 и с такой шкалой, чтобы при рабочем давлении его стрелка находилась в средней трети шкалы. На шкале прибора наносится красная черта, соответствующая высшему допускаемому давлению. Для хорошей видимости показаний корпус манометров должен иметь диаметр не менее 100—250 мм в зависимости от высоты его установки.

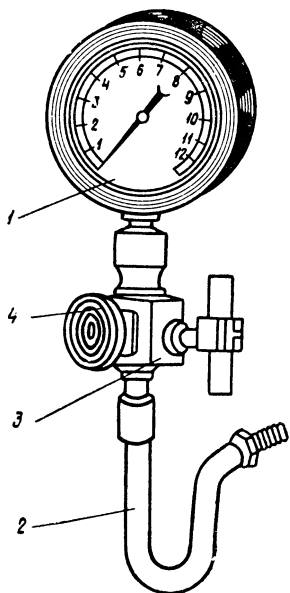


Рис. 13-10. Установка манометра

1 — манометр; 2 — сифонная трубка; 3 — трехходовой кран; 4 — фланец для присоединения контрольного манометра

Манометр 1 (рис. 13-10) соединяется с паровым пространством с помощью сифонной трубки 2 и трехходового крана 3. Конденсат, скапливающийся в сифонной трубке, защищает пружину манометра от перегрева. Трехходовой кран снабжается стандартным фланцем 4 для присоединения к нему контрольного манометра. Поворотом пробки кран может быть переключен в любое из положений, необходимых при операциях с манометром.

В паровых котлах по показаниям манометров можно регулировать тепловой режим и управлять работой котлов в целом. Так, при падении давления вследствие повышения расхода пара следует увеличить подачу топлива в топку. Помимо котлов манометры устанавливаются на пароперегревателях, экономайзерах, линиях горячей воды, питательных линиях и т. д.

Термометры применяются для контроля температуры воды в водогрейных котлах, в экономайзерах и для контроля температуры перегретого пара.

Водоуказательные приборы служат для наблюдения за уровнем воды в паровых котлах и имеют важное значение для поддержания нормального режима питания котлов водой и их безаварийной работы.

Наиболее распространенным водоуказательным прибором является водоуказательное стекло (рис. 13-11), которое представляет собой сообщающийся сосуд, соединенный трубами с водяным и паровым пространством котла. Для продувки труб и проверки правильности

показаний водоуказательное стекло снабжается тремя кранами: паровым 1, водяным 2 и продувочным 3.

В котлах низкого и среднего давления применяются толстые, плоские стекла с рифленой внутренней поверхностью (рис. 13-11, б). Стекло 4 вставляется в оправу 5. Рифленая поверхность так преломляет лучи, что часть стекла, заполненная паром, кажется черной, а часть стекла, заполненная водой, остается светлой. Благодаря этому хорошо виден уровень воды. Оправа стекла закрепляется между верхней 6 и нижней 7 головками кранов, которые фланцами крепятся к барабану (корпусу) котла. Водоуказательные приборы с круглыми стеклянными трубками на случай разрыва снабжаются заградительными приспособлениями.

На водоуказательных приборах против высшего и низшего допускаемых уровней воды устанавливаются металлические указатели с надписями.

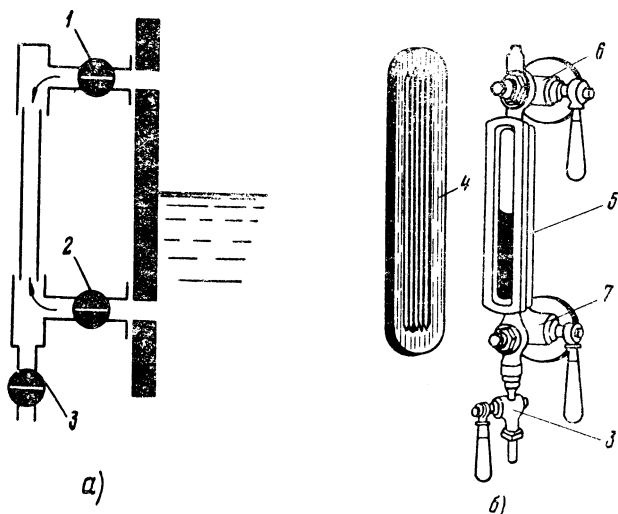


Рис. 13-11. Водоуказательное стекло:
 а — схема действия водоуказательного стекла;
 б — водоуказательный прибор с плоским рифленым стеклом
 1 — паровой кран; 2 — водяной кран; 3 — продувочный кран; 4 — плоское рифленое стекло; 5 — оправка; 6 — верхняя головка; 7 — нижняя головка

На паровых котлах, как правило, ставятся два водоуказательных стекла. Для небольших котлов низкого давления допускается замена одного из водоуказательных стекол водопробными кранами.

Водопробные краны выполняются в виде обыкновенных пробочных кранов или в виде клапанов. Верхний кран устанавливается на высшем допускаемом уровне воды, нижний кран — на низшем допускаемом уровне воды. При нормальном уровне воды в котле из верхнего крана при его открытии должен выходить пар, а из нижнего — вода с паром, который образуется за счет соиспарения котловой воды при понижении давления. В случае неисправности водомерного стекла таким путем можно ориентировочно установить положение уровня воды в котле. Водопробные краны неудобны в эксплуатации и создают опасность ожогов обслуживающего персонала.

Материальный баланс в котлах поддерживается с помощью паровых и водяных запорных органов и клапанов, регулирующих расходы пара, воды и обеспечивающих продувку котлов, спуск воды, выпуск воздуха и другие необходимые операции по обслуживанию пароводяного тракта. В качестве запорных и регулирующих органов преимущественно при малых диаметрах прохода (до 100—150 мм) применяются вентили. Задвижки выполняются в основном в качестве запорных органов и на большие диаметры прохода; по сравнению с вентилями задвижки имеют небольшое гидравлическое сопротивление. Краны из-за возможности заеданий и недостаточной плотности находят ограниченное применение. Для пропуска рабочей среды только в одном направлении на линиях питания и водяных линиях устанавливаются обратные клапаны.

При давлениях до 15—40 бар и температуре среды до 300—400°С корпуса и крышки арматуры допускается изготавливать из чугуна; при более высоких параметрах применяется стальное литье.

В современных котлах показания и действия простейших контрольно-измерительных приборов и арматуры, как правило, дублируются и дополняются действиями более сложных и совершенных приборов и устройств (автоматов питания, уровня, давления пара и температуры, сигнализаторов предельных уровней воды, расходомеров, газоанализаторов и т. д.). Тем не менее рассмотренные простейшие приборы и арматура продолжают сохранять важное значение в обеспечении надежной и безопасной работы котлов и являются их обязательными элементами.

Места размещения арматуры и приборов на котлах и присоединенных к ним трубопроводах рассматриваются в главе о тепловых схемах котельных установок (глава 18).

Глава 14. ВОДОТРУБНЫЕ КОТЛЫ С ЕСТЕСТВЕННОЙ ЦИРКУЛЯЦИЕЙ

14-1. КОНСТРУКТИВНЫЕ СХЕМЫ КОТЛОВ НИЗКОГО ДАВЛЕНИЯ

Водотрубные котлы низкого давления используются в системах теплоснабжения для покрытия относительно крупных отопительных и технологических нагрузок. Единичная производительность стационарных водотрубных котлов низкого давления составляет от 2,5 до 20 т/ч. Для нагрева сетевой воды отопительных систем до температуры 130—150°С необходимо иметь насыщенный пар давлением 6—10 бар. Нужды технологических потребителей в большинстве случаев также удовлетворяются насыщенным паром давлением 6—8 бар; реже возникает потребность в перегретом паре, а также в паре более высоких давлений. В соответствии с ГОСТ 3619—59 котлы рассматриваемого типа предусматриваются на рабочее давление 9 или 14 ат абс. при производстве насыщенного или слегка перегретого пара (до 250°С). Температура питательной воды для котлов низкого давления лежит обычно в пределах 50—100°С.

В процессе получения насыщенного или слегка перегретого пара низкого давления основная доля тепла затрачивается на испарение воды; благодаря этому в котлах низкого давления главную роль играют

испарительные поверхности нагрева. Испарение воды осуществляется в экранных и конвективных поверхностях нагрева. Величина радиационной поверхности выбирается из условий получения оптимальной температуры газов на выходе из топки (1000—1100° С). Дальнейшее охлаждение газов до температуры 250—300° С происходит в конвективном пучке. Для восприятия этого тепла котлы низкого давления имеют сильно развитый конвективный пучок. Кипятильные трубы конвективного пучка замыкаются на барабаны.

Для водотрубных котлов низкого давления наиболее рациональной является конструкция, состоящая из двух барабанов. К барабанам присоединены вертикальные гнутые трубы конвективного пучка. Вертикальное расположение кипящих труб способствует лучшей циркуляции в котле, меньшему отложению в трубах шлама и меньшему наружному загрязнению труб летучей золой при сжигании зольных топлив. Изгиб труб создает условия для свободного термического расширения котла. К верхнему барабану присоединяются также кипящие трубы экранов. Внизу трубы экранов замыкаются на коллекторы или нижний барабан.

На рис. 14-1 показаны основные конструктивные схемы, применяемые в котлах низкого давления. При общей двухбарабанной конструкции схемы различаются взаимной компоновкой конвективного пучка с топочной камерой, а также способом разворота газов.

В схеме на рис. 14-1, а барабаны расположены параллельно фронту котла. Топочная камера примыкает к боковой стороне конвективного пучка. При таком расположении барабанов топочная камера обычно снабжается задним экраном, замыкающимся на барабаны, и передним экраном, проходящим по потолку топочной камеры. Этот экран включен на верхний барабан и коллектор. С помощью перегородок конвективный пучок разделен на три газохода. Газы омывают трубы поперечным потоком при общем развороте газового потока в горизонтальной плоскости.

Если изменить расположение газонаправляющих перегородок (рис. 14-1, б), то схема с барабанами, параллельными фронту котла, позволит осуществить разворот газов в вертикальной плоскости. В зависимости от количества перегородок конвективный пучок делится на два или три газохода. В этой схеме газы омывают кипящие трубы в продольном направлении; по соображениям теплообмена она менее эффективна, чем схема поперечного омывания.

В схеме (рис. 14-1, в) барабаны установлены перпендикулярно фронту котла. Верхний барабан удлинен для включения экранных труб и проходит над топочной камерой. Боковые экраны снизу замыкаются на коллекторы. Котел может иметь также задний и передний экраны. В конвективном пучке с помощью перегородок образуется два газохода. Разворот газов в котле происходит в горизонтальной плоскости при поперечном омывании кипящих труб.

Разворот газов в горизонтальной плоскости при установке барабанов перпендикулярно фронту котла осуществляется также и в схеме на рис. 14-1, г. Особенностью схемы является параллельное размещение топочной камеры и конвективного пучка. Верхний и нижний барабаны имеют одинаковую длину. Газы после поворота в топочной камере проходят конвективный пучок и выходят к фронту котла.

Применение двухбарабанной конструкции обуславливает ряд особенностей в устройстве, рабочих процессах и характеристиках водотрубных котлов низкого давления.

Барабаны, соединенные пучками труб, и экраны с коллекторами образуют достаточно прочную и устойчивую конструкцию, что позволяет выполнять котлы низкого давления без несущего каркаса или с небольшим легким каркасом.

При наличии сильно развитого конвективного пучка опускные необогреваемые циркуляционные трубы получают весьма массивными.

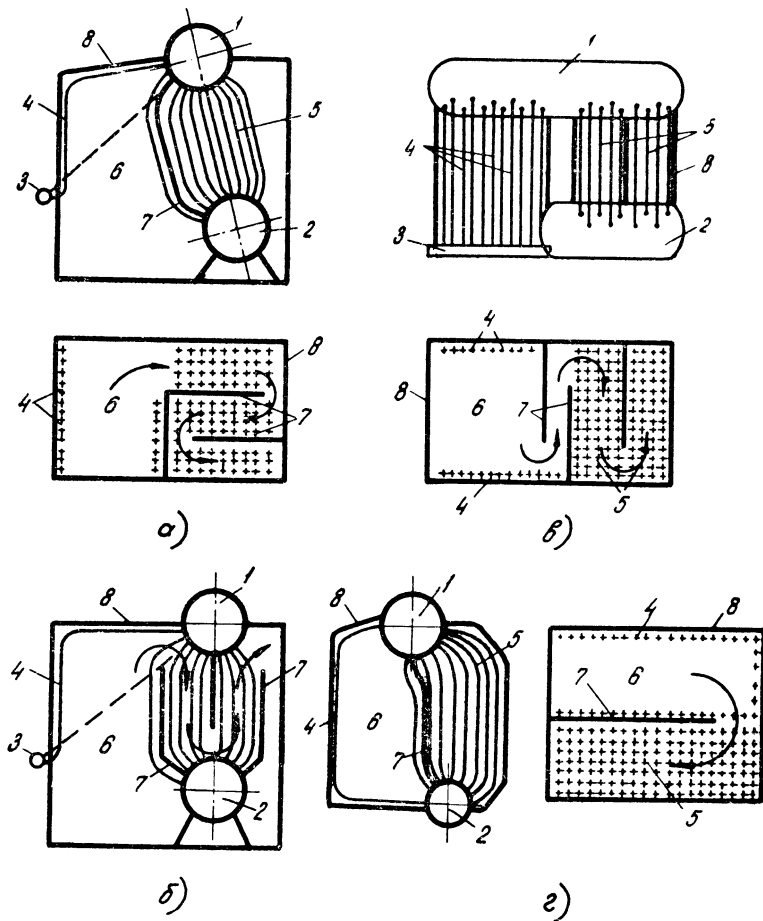


Рис. 14-1. Конструктивные схемы водотрубных котлов низкого давления:

а — с установкой барабанов параллельно фронту котла при развороте газов в горизонтальной плоскости; *б* — с установкой барабанов параллельно фронту котла при развороте газов в вертикальной плоскости; *в* — с установкой барабанов перпендикулярно фронту котла при развороте газов в горизонтальной плоскости и последовательном размещении топочной камеры и конвективного пучка; *г* — с установкой барабанов перпендикулярно фронту котла при развороте газов в горизонтальной плоскости и параллельном размещении топочной камеры и конвективного пучка

1 — верхний барабан; 2 — нижний барабан; 3 — коллекторы экранов; 4 — трубы экранов; 5 — трубы конвективного пучка; 6 — топочная камера; 7 — газонаправляющие перегородки; 8 — обмуровка

Чтобы не увеличивать расхода металла, опускные трубы конвективных пучков в котлах низкого давления делаются обогреваемыми. В конвективном пучке роль опускных труб выполняют обычно кипяtilьные трубы последнего газохода. При обогреве опускных труб условия циркуляции воды ухудшаются, а кратность циркуляции за счет уменьшения движущего напора повышается до 150—200 кг/кг. Для предотвращения аварий кипяtilьных труб вследствие вялой циркуляции воды важное значение имеет понижение тепловых нагрузок и температур газов в конвективных поверхностях нагрева. Решению этих задач способствует экранирование топочных камер.

Экранирование топок в котлах низкого давления повышает надежность работы обмуровки, снижает ее вес и объем, дает возможность применять облегченную натрубную обмуровку. Тепловые нагрузки экранных труб при значительном развитии их поверхности получаются относительно небольшими.

Применение двух барабанов увеличивает водяной объем котла и повышает его аккумулялирующую способность. Для водотрубных котлов низкого давления это является желательным, так как им часто приходится работать в условиях переменных и пиковых нагрузок.

Конструкция двухбарабанного котла хорошо приспособлена для внутрикотловой обработки воды. Оседание и накопление шлама происходит в нижнем барабане; отсюда он периодически удаляется путем продувки. Принципиальная возможность использования внутрикотловой обработки воды для котлов низкого давления определяется низкими требованиями к качеству вырабатываемого пара и низкими рабочими давлениями, которые обуславливают пониженные требования к качеству котловой и питательной воды.

Известную трудность при выполнении котлов низкого давления представляет решение вопроса о компоновке котла с вспомогательными поверхностями нагрева. Вспомогательные поверхности нагрева повышают тепловую эффективность котлов и способствуют увеличению производительности. Однако их применение приводит к усложнению устройства и обслуживания котлов, повышению капитальных затрат на котлы и строительство котельных. Котлы низкого давления выпускаются заводами без хвостовых поверхностей нагрева. Пароперегреватели предусматриваются в тех случаях, когда потребители нуждаются в перегретом паре. Пароперегреватели устанавливаются между первым и вторым газоходами или в первом газоходе. При устройстве котельных с котлами низкого давления для повышения их тепловой экономичности предусматривается установка хвостовых поверхностей нагрева. Наиболее часто применяются чугунные водяные экономайзеры; при сжигании низкосортных видов топлива целесообразными могут оказаться и воздухоподогреватели. При производительности более 10 т/ч котлы низкого давления могут оборудоваться экономайзерами и воздухоподогревателями.

Водотрубным котлам низкого давления свойственен также ряд других общих конструктивных и эксплуатационных характеристик, которые вытекают из условий их использования, производительности, технологии изготовления и т. д.

Широкое применение котлов низкого давления в отопительных и отопительно-производственных котельных предполагает сжигание в них различных видов топлива. Конструктивная схема котла в условиях

серийного производства должна обеспечивать возможность его компоновки с различными типами топочных устройств без внесения изменений в конструкцию котла. Для сжигания твердого топлива в котлах малой производительности наиболее подходящими являются слоевые топки. Котлы, сконструированные со слоевыми топками, легко переводятся на сжигание жидкого и газообразного топлива.

Для котельных объектов МО практическое значение имеет создание котлов, рассчитанных на сжигание жидкого топлива. В таких котлах легко сжигается и газообразное топливо.

Топочная камера в котлах малой производительности имеет небольшие размеры; благодаря этому возможно затягивание факела в конвективные поверхности нагрева.

В целях создания благоприятных условий для полного сгорания топлива в ряде котлов предусматривается камера догорания, представляющая собой небольшую камеру, отделенную перегородкой от основной топочной камеры.

Вид сжигаемого топлива оказывает влияние на выбор расположения труб в конвективных пучках. Скорости газов в пучках труб рассматриваемых котлов имеют пониженные значения и лежат в пределах 4—7 м/сек. Чтобы избежать забивания пучков летучей золой, трубы располагают обычно в коридорном порядке. Коридорное расположение более удобно для осмотров, внешних чисток и обдувки, а также сокращения числа фасонов труб при изготовлении котла. Шахматное расположение целесообразно использовать в котлах, предназначенных для сжигания мазута или газа.

Известное влияние на устройство современных котлов оказывают требования транспортабельности и блочности. Котлы низкого давления могут иметь размеры, позволяющие транспортировать их на железнодорожных платформах в собранном на заводе виде. При выполнении в облегченной обмуровке котлы транспортируются с обмуровкой. Котел может состоять также из отдельных блоков, размеры которых вписываются в железнодорожные габариты. Монтаж транспортабельных и блочных котлов сводится к их установке или соединению отдельных блоков; при этом повышается качество и снижается стоимость монтажа, ускоряется строительство котельных. Конструирование котлов малой производительности ведется в направлении разработки транспортабельных агрегатов. В котлах низкого давления это требование накладывает известный отпечаток на конструкцию, особенно на конфигурацию топочной камеры.

Выпуск водотрубных котлов низкого давления на различную производительность в условиях массового производства ставит также вопрос об их унификации. Для котлов одного типа на разные рабочие давления и производительность целесообразно использовать максимальное количество одинаковых узлов и деталей. Выпуск унифицированных котлов значительно упрощает их производство и снижает стоимость. Котлы низкого давления разворачиваются в ряд с различной производительностью путем изменения длины барабанов; ширину и высоту котельного пучка стараются сохранить постоянными.

Рассмотренные принципы рационального построения водотрубных котлов низкого давления получили наиболее полное отражение в современных отечественных стационарных котлах.

14-2. УСТРОЙСТВО И ХАРАКТЕРИСТИКИ КОТЛОВ НИЗКОГО ДАВЛЕНИЯ

В котельных объектов МО наиболее распространенным типом водотрубных котлов низкого давления являются котлы ДКВ (двухбарабанный котел водотрубный) Бийского котельного завода. После реконструкции котлы выпускаются под маркой ДКВР. Котлы ДКВР при сжигании твердого топлива имеют номинальную производительность 2,5; 4; 6,5; 10 и 20 т/ч, рабочее давление 9 или 14 атм. и вырабатывают насыщенный или перегретый пар до температуры 250, 300 или 350° С. При использовании жидкого и газообразного топлива производительность котлов ДКВР увеличивается примерно в 1,3—1,5 раза.

Устройство котла ДКВР показано на рис. 14-2. Котел имеет два сварных барабана: верхний 1 и нижний 2 диаметром 1 м, которые расположены перпендикулярно фронту котла. Барабаны соединены гнутыми вертикальными трубами 3, образующими развитый котельный пучок. Верхний барабан удлинен в передней части для включения экранных труб 4. К барабанам трубы конвективного пучка и экранов присоединяются развальцовкой. Снизу трубы экранов приварены к коллекторам 5. Кроме боковых экранов, котлы производительностью 10 и 20 т/ч снабжены еще фронтальным и задним экранами. Коллекторы экранов питаются водой по необогреваемым опускным трубам 6 из верхнего и нижнего барабанов.

Трубы конвективного пучка отделены от топочной камеры 7 шамотной перегородкой 11. Чугунная перегородка 13 делит конвективный пучок на два газохода. При прохождении через конвективный пучок газы охлаждаются и их объем уменьшается; для получения примерно одинаковых скоростей в газоходах второй газоход делается более узким, чем первый. Опускными трубами конвективного пучка является часть труб, расположенных во втором газоход. Конвективный пучок и экраны выполняются из труб 51×2,5 мм. Трубы боковых экранов установлены с шагом 80 мм. Трубы конвективного пучка расположены в коридорном порядке с шагами 110 и 100 мм.

Для устранения затягивания пламени в пучок предусмотрена камера догорания 8, которая отделяется от топки шамотной перегородкой 9. Первый поперечный ряд котельного пучка (по оси котла) представляет собой экранную поверхность камеры догорания.

Из топочной камеры газы отводятся с одной стороны через боковое окно 10. Разворот газов в камере догорания и конвективном пучке происходит в горизонтальной плоскости при поперечном омывании труб. Для повышения полноты омывания газами пучка труб в местах разворота газового потока предусмотрены «газовые» коридоры. Выход газов из второго газохода осуществляется через окно 14 в задней или боковой стенке обмуровки котла. Путь дымовых газов в котле легко проследить по горизонтальному разрезу (плану) котла.

В котлах с пароперегревателями последние устанавливаются в начале первого газохода вместо части труб конвективного пучка. Пароперегреватель змеевикового типа выполняется горизонтальным из труб 38×3 мм. Котлы ДКВ выпускались с пароперегревателями вертикального типа, которые устанавливались между I и II газоходами.

Котлы ДКВР до 6,5 т/ч включительно не имеют несущего каркаса. Нижний барабан и коллекторы боковых экранов устанавливаются на сварную опорную раму 15. Рама расположена на фундаменте 16 котла. При нагревании трубная система котла расширяется вверх. Для

обвязки обмуровки, крепления лестниц и помостов котлы снабжаются легким обвязочным каркасом 17. Котлы ДКВР на 10 и 20 т/ч имеют небольшой несущий каркас для установки барабанов.

Котлы ДКВР могут компоноваться с различными топочными устройствами: с ручными колосниковыми решетками, забрасывателями, цепными решетками, камерными топками для сжигания мазута и газа. При сжигании твердого топлива для уменьшения механического уноса мелких частиц топлива применяются устройства для возврата уноса, состоящие из вентилятора 21 и воздухопроводов 22. Унос, собранный в газоходах котла, по нагнетательному воздухопроводу вместе с частью продуктов сгорания направляется в топочную камеру. Для обдувки конвективных поверхностей нагрева имеется стационарный многосопловой обдувочный прибор 23, устанавливаемый на задней стенке. Обдувка производится паром.

Котлы ДКВР выполняются в тяжелой и облегченной обмуровке. На рис. 14-2 показана тяжелая обмуровка котла. Боковые стены газоходов имеют толщину примерно 0,5 м. Стены топочной камеры, камеры догорания и первого газохода выложены огнеупорным кирпичом. Остальные газоходы, а также наружные поверхности обмуровки выполняются из красного кирпича. Потолочные перекрытия топки и газоходов делаются из одного ряда шамотного кирпича (или плит), ряда красного кирпича и слоя тепловой изоляции.

В последние годы разработана конструкция котла ДКВР с укороченным верхним барабаном (рис. 14-3). Барабаны 1 и 2 котла используются только для присоединения труб 3 конвективного пучка. Трубы боковых экранов 4 перекрещиваются на потолочной части и заводятся в верхние коллекторы 6. Топочная камера снабжена также фронтальными и задними экранами, замыкающимися на коллекторы 5 и 6. К нижним коллекторам вода поступает по опускным трубам из верхнего и нижнего барабанов. Пароводяная смесь отводится от верхних коллекторов в верхний барабан котла.

С укороченным барабаном выпускаются котлы ДКВР-20 и частично ДКВР-10. В котле ДКВР-20, показанном на рис. 14-3, шамотный свод 9 на заднем экране выделяет из топки камеру догорания. В топочной камере разворот газов происходит в вертикальной плоскости. В конвективном пучке газовые перегородки не устанавливаются: газы проходят через него без поворотов, двигаясь вдоль барабанов, и выходят через газовое окно 10 в задней стенке котла.

Для уменьшения продувки применено двухступенчатое испарение воды. Часть труб каждого бокового экрана выделена во вторую ступень испарения. Пароводяная смесь из этих труб через верхние коллекторы поступает в вертикальные выносные циклоны 11. Пар от циклонов поступает в верхний барабан, а вода по опускным трубам вновь направляется на питание нижних коллекторов.

Котлы ДКВР до 6,5 т/ч выпускаются транспортабельными. Блок «барабаны — котельные пучки — боковые экраны — опорная рама» вписывается в железнодорожные габариты и может поставляться в собранном на заводе виде. Если применяется облегченная обмуровка, в транспортабельный блок дополнительно включается обмуровка. Котлы большей производительности являются блочно-транспортабельными.

Для унификации основных узлов котлов ДКВР приняты одинаковыми диаметры барабанов, фасоны труб котельных пучков и экранов,

диаметры коллекторов и опускных труб экранов, ширина котла и топки и т. д. Увеличение паропроизводительности достигается за счет удлинения барабанов и развития конвективных и экранных поверхностей нагрева.

В табл. 14-1 приведены основные конструктивные характеристики котлов ДКВР.

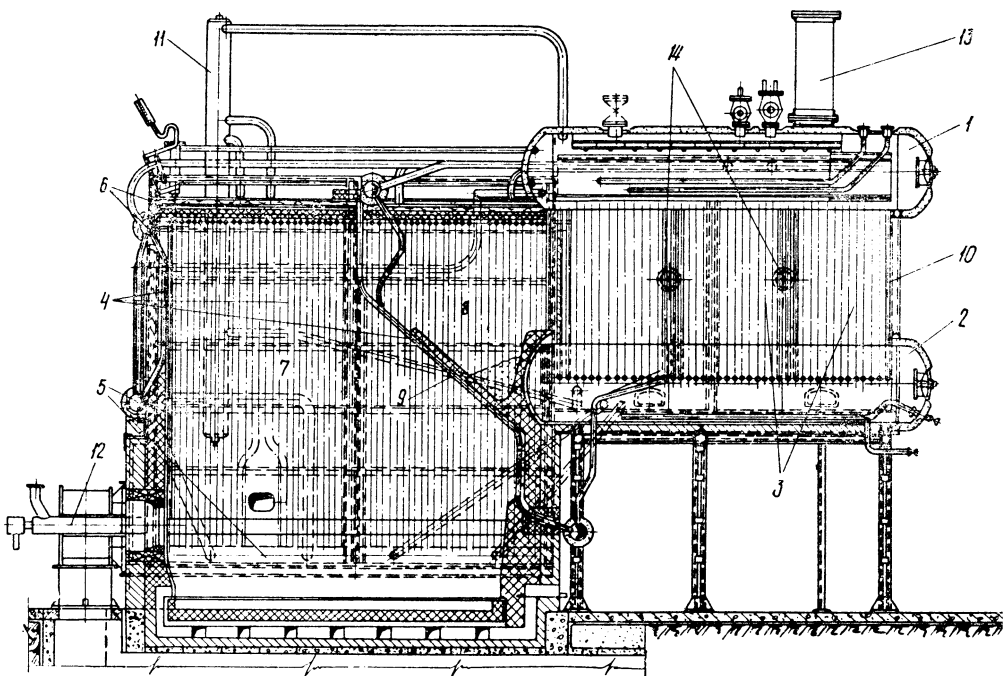


Рис. 14-3. Паровой котел ДКВР с укороченным верхним барабаном

1 — верхний барабан; 2 — нижний барабан; 3 — трубы конвективного пучка; 4 — трубы экранов; 5 — нижние коллекторы экранов; 6 — верхние коллекторы экранов; 7 — топочная камера; 8 — камера догорания; 9 — шамотный свод; 10 — окно для выхода газов; 11 — выносной циклон; 12 — газомазутная горелка; 13 — взрывной предохранительный клапан; 14 — обдучочные приборы

Таблица 14-1
Основные конструктивные характеристики котлов ДКВР

Характеристики	ДКВР-2,5	ДКВР-4	ДКВР-6,5	ДКВР-10	ДКВР-20
Поверхность нагрева котла (без пароперегревателя), м ²	91,3	138,3	225,3	277	408,7
Вес металла котла, т	7	9	11,8	15,4	43,64
Габариты котла в обмуровке (без экономайзера), м:					
длина	4,19	5,41	6,67	7,0	10,97
ширина	3,2	3,2	3,83	3,83	3,31
высота	4	4	4	3,3	7,68

Удельные металлозложения в котлы ДКВР составляют 1,5—2,5 кг/кг пара; с учетом чугунного экономайзера удельные затраты металла увеличиваются до 2,5—4,5 кг/кг пара.

Котлы ДКВ и ДКВР зарекомендовали себя в течение продолжительной эксплуатации как надежно действующие агрегаты. Котлы хорошо приспособляются к работе на воде ухудшенного качества; для борьбы с накипеобразованием могут быть использованы внутрикотловые методы обработки воды. Во избежание накипеобразования для котлов ДКВР обычно применяется докотловая обработка воды; для котлов с пароперегревателями, а также котлов, работающих на жидком и газообразном топливе, докотловая обработка воды практически необходима.

Благодаря относительно большому водяному и питательному объемам котлы допускают перерывы в питании до 6—18 мин. Растопка котлов ДКВР занимает 3—4 час; при этом период от начала растопки до начала подъема давления пара в котле составляет около 2 час.

Развитые конвективные и экранные поверхности нагрева обеспечивают достаточно глубокое охлаждение дымовых газов. Температура газов за котлом для различных топлив при номинальной нагрузке лежит в пределах 280—350° С. При установке хвостовых поверхностей нагрева температура уходящих газов может быть уменьшена до 160—180° С и ниже. При сжигании твердого топлива к. п. д. котлов ДКВР с хвостовыми поверхностями нагрева лежит в пределах 0,77—0,82; при работе на жидком или газообразном топливе к. п. д. повышается до 0,85—0,9.

В котельных объектов МО некоторое применение нашли и другие типы водотрубных котлов низкого давления: КРШ, ВВД, ТВД.

Котлам КРШ соответствует конструктивная схема на рис. 14-1, а с барабанами, параллельными фронту котла. Конвективный пучок и экраны выполнены из труб диаметром 51×2,5 мм. Пароперегреватель размещается за первым газоходом. По сравнению с котлами ДКВР котлы КРШ имеют ряд недостатков: у них отсутствует камера догорания; их конструкция менее транспортабельна; котлы хуже приспособлены для развертывания в широкий ряд производительностей (котлы имеют производительность 2 и 4 т/ч).

Такую же конструктивную схему имеют котлы ВВД (вертикальный водотрубный Добрина) на 4 и 6,5 т/ч и ТВД (транспортабельный водотрубный Добрина) на 2,5 т/ч. Котельные пучки и экраны котлов выполнены из труб 76×3 мм. В котлах ТВД применяется также разворот газов в вертикальной плоскости при продольном омывании труб газами.

В настоящее время к серийному выпуску подготавливается новый тип водотрубного котла низкого давления — ГМ, рассчитанный на сжигание природного газа и мазута. Котлы запроектированы на производительность от 2,5 до 20 т/ч при давлении 14 ат абс. В основу конструкции котла ГМ положена схема, показанная на рис. 14-1, г.

Водотрубные котлы низкого давления нашли некоторое применение также в передвижных котельных установках. По своим конструктивным формам котлы передвижных установок весьма близки к стационарным котлам. Снижение габаритных и весовых показателей передвижных водотрубных котлов достигается путем отказа от установки хвостовых поверхностей нагрева, форсировки теплонапряженности объема топочного пространства и поверхностей нагрева, использования жидкого топлива, применения облегченной обмуровки.

На рис. 14-4 изображен продольный разрез передвижного котла ППК-1200, используемого на военных объектах. Котел имеет два барабана 1 и 2, соединенных между собой пучком гнутых вертикальных труб 3 диаметром $52 \times 2,5$ мм. В топочной камере 4 установлены два боковых экрана 5 и потолочный экран 6. Концы экранных труб сварены в коллекторы 7. Пароперегреватель 8 змеевикового типа обеспечивает небольшой перегрев пара. Котел рассчитан на сжигание мазута; растопка осуществляется на дизельном топливе. Паровая форсунка 9 установлена в центре конуса 10, выполненного из огнеупорного керамического материала. В верхней части конуса имеется окно 11 для подачи

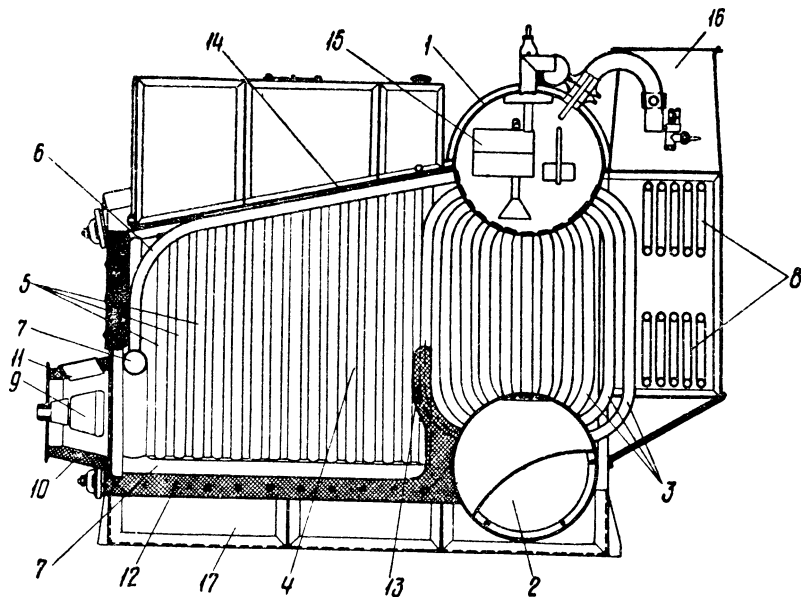


Рис. 14-4. Передвижной паровой котел ППК-1200

1 — верхний барабан; 2 — нижний барабан; 3 — трубы конвективного пучка; 4 — топочная камера; 5 — трубы бокового экрана; 6 — потолочный экран; 7 — коллекторы экранов; 8 — пароперегреватель; 9 — форсунка; 10 — огнеупорный конус; 11 — окно для подвода воздуха; 12 — топки; 13 — отбойный козырек; 14 — обшивка; 15 — термический водоумягчитель; 16 — дымовой патрубок; 17 — рама котла

воздуха. Под 12 топки и отбойный козырек 13 (против форсунки) сделаны из жароупорного бетона. Обшивка 14 котла состоит из слоев шлаковаты, асбеста и листовой стали. Дымовые газы последовательно омывают экранные поверхности нагрева, конвективный пучок, трубы пароперегревателя и через окно в верхней части дымовой коробки пароперегревателя поступают в дымовую трубу. В верхнем барабане котла имеется устройство для термической внутрикотловой обработки воды 15.

Котел ППК-1200 при рабочем давлении 6 ат абс. и температуре перегретого пара 185°C обеспечивает производительность 1,2 т/ч. Поверхность нагрева котла — 23 м²; время растопки — 40 мин.

14-3. КОНСТРУКТИВНЫЕ СХЕМЫ ЭНЕРГЕТИЧЕСКИХ КОТЛОАГРЕГАТОВ

Водотрубные котлы с естественной циркуляцией получили также широкое применение на тепловых электростанциях в качестве энергетических котлоагрегатов. Выполнение поверхностей нагрева из трубча-

тых элементов малого диаметра позволяет создавать котлы на различные производительности и рабочие давления. Производительность энергетических котлоагрегатов водотрубного типа лежит в широких пределах: примерно от 10 до 2500 т/ч пара. Для военной энергетики характерно использование котлов малой и отчасти средней производительности.

Конструктивные схемы современных энергетических котлоагрегатов в значительной мере определяются их назначением и условиями работы на электростанциях.

Комплексное использование на электростанциях энергетических котлоагрегатов вместе с паровыми турбинами в едином цикле превращения тепла в работу предъявляет к ним требования термодинамического характера, связанные с параметрами вырабатываемого пара. Из термодинамики известно, что термический к. п. д. цикла паросиловой установки, показывающий долю тепла, превращенного в работу, увеличивается с повышением начальных параметров пара (давления и температуры). По этой причине развитие энергетических котлоагрегатов шло по пути непрерывного повышения параметров пара. В настоящее время для отдельных котлов рабочее давление достигло 350 бар, а температура перегретого пара—650° С. Для повышения тепловой экономичности электростанций высокого и сверхвысокого давления применяется промежуточный перегрев пара. Повышение параметров пара сопряжено со значительным усложнением конструкции котлоагрегата и использованием дорогостоящих и трудных в обработке высоколегированных сталей аустенитного класса. В массовом строительстве крупных энергетических котлов пока ограничиваются температурой перегретого пара 530—560° С и давлением до 140 бар. Для электростанции малой и отчасти средней мощности экономически целесообразным считается применение средних параметров пара (в СССР по ГОСТ 3619—59 40 ат абс. и 440° С).

Повышение параметров пара в котлах меняет соотношение между теплотой жидкости, теплотой парообразования и теплотой перегрева (рис. 14-5). В энергетических котлоагрегатах с повышением давления и температуры перегретого пара все большее значение приобретают экономайзерные и пароперегревательные поверхности нагрева, а размеры испарительных поверхностей нагрева сокращаются. Испарительные поверхности нагрева используются в первую очередь для экранирования топочных камер. Это позволяет в большинстве современных энергетических котлов полностью отказаться от конвективных испарительных поверхностей нагрева или свести их к минимуму. Отсутствие развитых конвективных пучков является необходимой предпосылкой для перехода к одnobаранной конструкции котла. При этом конструкция котла упрощается, сокращаются металлозатраты, повышается надежность циркуляции.

Применение одnobаранной конструкции оправдано и со стороны внутрикотловых процессов. Энергетические котлы питаются водой высокого качества, шлам в котловой воде практически отсутствует и отпадает необходимость во втором барабане для сбора шлама.

Для энергетических котлоагрегатов, сжигающих значительное количество топлива, первостепенное значение имеют вопросы тепловой экономичности. Высокий к. п. д. получают включением в схему котлоагрегата хвостовых поверхностей нагрева. Водяные экономайзеры в энерге-

тических котлоагрегатах обычно делают кипящего типа. Вырабатываемая ими часть пара способствует сокращению испарительных поверхностей нагрева.

На тепловых электростанциях применяется развитый регенеративный подогрев питательной воды паром из отборов турбин. Температура питательной воды, поступающей к экономайзерам, достигает 150—215° С. С целью глубокого охлаждения газов в энергетических котлоагрегатах одновременно с экономайзерами устанавливаются воздухоподогреватели. В зависимости от температуры горячего воздуха хвостовые поверхности нагрева komponуются по одноступенчатой или двухступенчатой схеме. Сильноразвитые хвостовые поверхности нагрева обеспечивают понижение температуры уходящих газов до 120—150° С и более и повышение к. п. д. котлоагрегата до 0,9—0,93.

При компоновке котлов с топочными устройствами принимается во внимание вид топлива и способ его сжигания. Котлы малой и частично средней производительности (до 20—35 т/ч) целесообразно в случае сжигания твердого топлива выполнять со слоевыми механическими топками. Вместе с тем, при производительностях котлов 20—35 т/ч осуществляется переход к пылеугольным топкам. Последние обуславливают значительное развитие топочной камеры и всего котла в высоту. Топочные камеры котлов, как правило, полностью экранятся. Трубы экранов снизу присоединяются к коллекторам, сверху — к барабану и коллекторам. Большие перспективы для использования в крупных энергетических котлоагрегатах имеют циклонные топки.

На рис. 14-6 показаны конструктивные схемы энергетических котлоагрегатов малой производительности.

В схеме на рис. 14-6, а барабан 1 котла расположен в продольном направлении над топочной камерой 4 и используется для включения экранов 5. Снизу экранные трубы присоединяются к коллекторам 3. Котел имеет невысокую топочную камеру, рассчитанную на слоевое сжигание твердого топлива; в ней можно сжигать также жидкое или газообразное топливо. На выходе из топочной камеры имеется небольшой конвективный испарительный пучок 6, замыкающийся на коллектор. За котлом в отдельных газоходах последовательно установлены вспомогательные поверхности нагрева: пароперегреватель 7, водяной экономайзер 8, воздухоподогреватель 9. Газы совершают разворот в вертикальной плоскости.

В схемах энергетических котлов малой производительности одновременно находят отражение решения, применяемые для котлов низкого давления. Это относится прежде всего к использованию д в у х б а р а

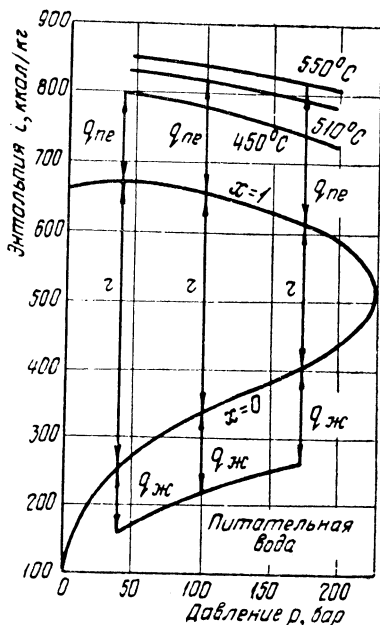


Рис. 14-5. Соотношение между теплотой жидкости $q_{ж}$, теплотой парообразования r и теплотой подогрева $q_{пе}$ в $i-p$ диаграмме

банной конструкции с конвективным испарительным пучком. В схеме на рис. 14-6, б котел имеет два барабана 1 и 2, расположенные параллельно фронту котла. Между барабанами размещен конвективный испарительный пучок 6. Топочная камера 4 полностью экранирована. Концы экранных труб присоединены к коллекторам 3. Пароперегреватель 7 установлен между топочной камерой и котельным пучком. Хвостовые поверхности нагрева нагрева представлены водяным экономайзером 8 и воздухоподогревателем 9. Разворот газов в котле осуществляется в вертикальной плоскости.

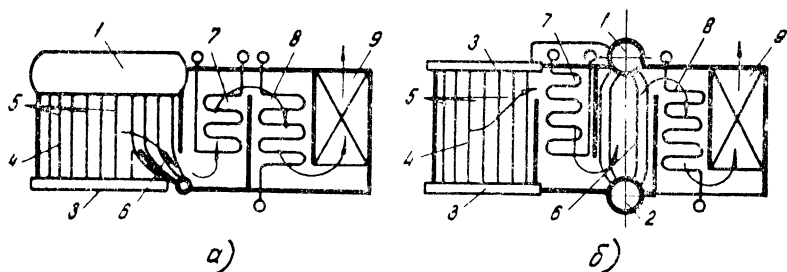


Рис. 14-6. Конструктивные схемы энергетических котлоагрегатов малой мощности:

а — однобарабанный, с размещением барабана перпендикулярно фронту котла; б — двухбарабанный, с размещением барабана параллельно фронту котла

1 — верхний барабан; 2 — нижний барабан; 3 — коллекторы; 4 — топочная камера; 5 — трубы экранов; 6 — конвективный испарительный пучок; 7 — пароперегреватель; 8 — водяной экономайзер; 9 — воздухоподогреватель

Энергетические котлы малой производительности могут выполняться и по двухбарабанной схеме с продольным расположением барабанов, характерной для котлов ДКВР. Использование одинаковых конструктивных схем для энергетических и производственно-отопительных котлов малой производительности оправдано с точки зрения общей технологии изготовления, унификации основных элементов котлов и их компоновки с комплектными топочными устройствами, в том числе со слоевыми топками.

Энергетические котлоагрегаты средней и большой производительности выполняются с одним барабаном и имеют П-, Т-образную или башенную компоновку (рис. 14-7).

В схеме на рис. 14-7, а газоходы котлоагрегата расположены в форме буквы П. Восходящий газоход котлоагрегата образуется высокой топочной камерой 3. Нисходящий газоход занимает водяной экономайзер 6 и воздухоподогреватель 7. Газы имеют всего один поворот в вертикальной плоскости на 180° С. На коротком горизонтальном участке, где происходит поворот газов, располагается пароперегреватель 5. Высокая топочная камера обеспечивает необходимые условия для факельного сжигания твердого топлива. Котлоагрегаты с П-образной компоновкой имеют нижний выпуск газов, удобный для размещения вспомогательных агрегатов газовоздушного тракта (золоуловители, дымососы, дутьевые вентиляторы) непосредственно на фундаментах.

Сочетание двух П-образных схем в крупных котлоагрегатах приводит к Т-образной компоновке (рис. 14-7, б).

При башенной компоновке (рис. 14-7, в) поверхности нагрева котлоагрегата последовательно размещаются в одном восходящем газоходе.

Котлоагрегат занимает меньшую площадь, но имеет большую высоту и тяжелый каркас. Часть вспомогательных агрегатов в связи с верхним выпуском газов размещается на строительных перекрытиях котельной. В СССР схема с башенной компоновкой не получила распространения.

Принципы рационального построения энергетических котлоагрегатов с естественной циркуляцией реализованы в современных отечественных конструкциях.

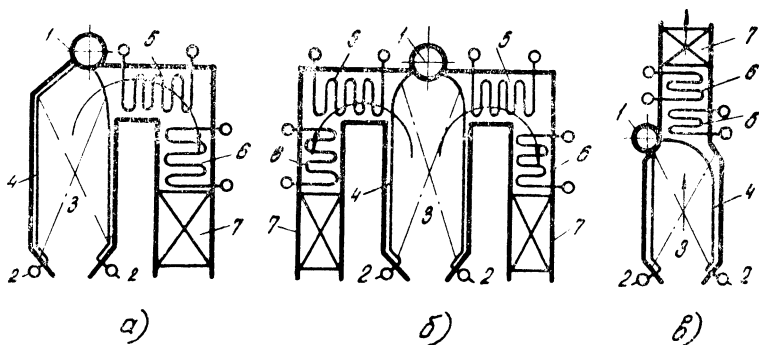


Рис. 14-7. Конструктивные схемы энергетических котлоагрегатов средней и большой производительности:

a — П-образная компоновка; *б* — Т-образная компоновка; *в* — башенная компоновка

1 — барабан; 2 — коллекторы; 3 — топочная камера; 4 — трубы экранов; 5 — пароперегреватель; 6 — водяной экономайзер; 7 — воздухоподогреватель

14-4. УСТРОЙСТВО И ХАРАКТЕРИСТИКИ ЭНЕРГЕТИЧЕСКИХ КОТЛОАГРЕГАТОВ

На объектах МО значительное распространение имеют энергопоезда Брянского машиностроительного завода, в оборудование которых входят котлоагрегаты типа ЭП. Котлоагрегаты ЭП рассчитаны на сжигание каменных и бурых углей или мазута и, в зависимости от вида сжигаемого топлива, снабжаются цепной решеткой обратного хода с пневмомеханическими забрасывателями или мазутными форсунками. Производительность котлоагрегатов ЭП составляет 12 т/ч при параметрах перегретого пара 40 ат абс., 440° С и температуре питательной воды 135° С.

На рис. 14-8 показано устройство котлоагрегата ЭП, работающего на мазуте. Котлоагрегат включает однобарабанный котел с топочными экранами и небольшим конвективным пучком, пароперегреватель, водяной экономайзер и воздухоподогреватель. Разворот газов происходит в вертикальной плоскости. Котлоагрегат состоит из двух основных блоков: 1) котла с обмуровкой и обшивкой; 2) вспомогательных поверхностей нагрева с обмуровкой и обшивкой.

Барабан 1 котла внутренним диаметром 900 мм при толщине стенки 30 мм расположен над топочной камерой 3 перпендикулярно фронту котла. К нижней части барабана посредством развальцовки присоединены трубы экранов и конвективного пучка. Нижними концами трубы экранов и конвективного пучка приварены к коллекторам. Топочная камера имеет боковые экраны 4 и задний экран 5, разведенный в верхней части в виде двухрядного фестона. Экраны и конвективный пучок

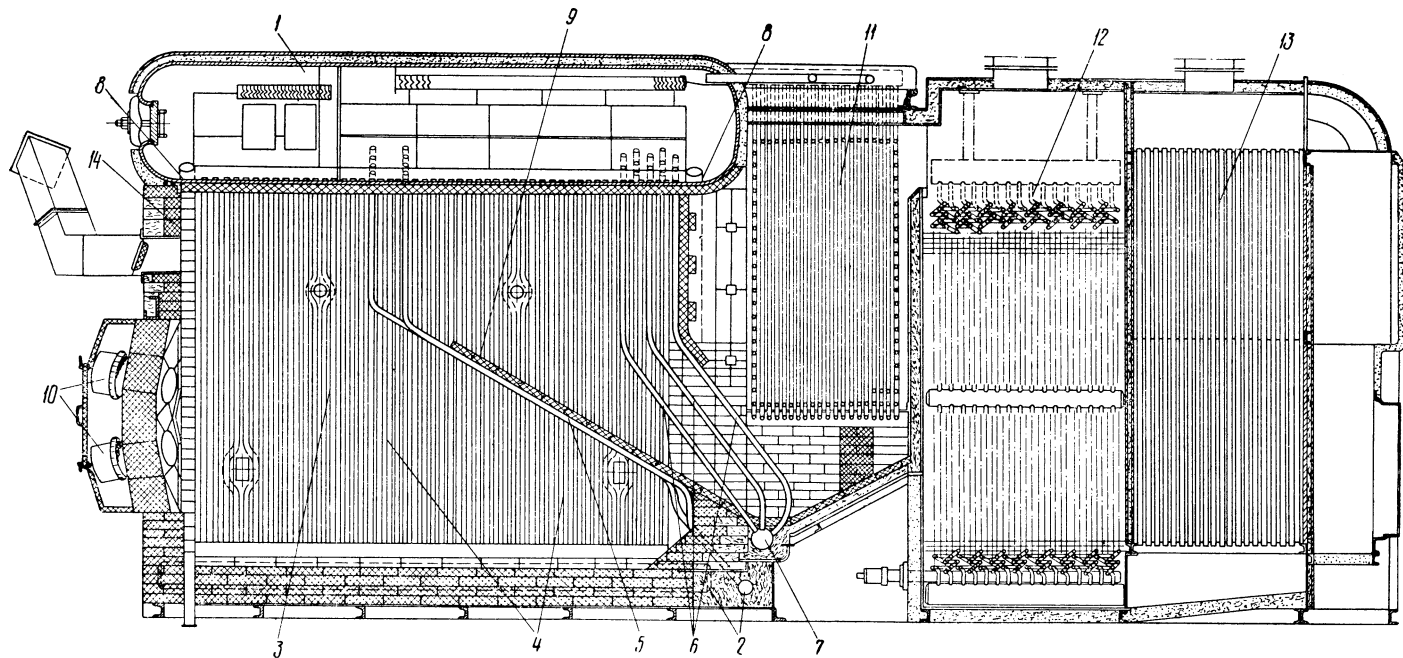


Рис. 14-8. Энергетический котлоагрегат ЭП

1 — барабан; 2 — коллекторы экранов; 3 — топочная камера; 4 — боковые экраны; 5 — задний экран (фестон); 6 — конвективный пучок; 7 — коллектор конвективного пучка; 8 — опускные необогреваемые трубы; 9 — свод топочной камеры; 10 — форсунки; 11 — пароперегреватель; 12 — водяной экономайзер; 13 — воздухоподогреватель; 14 — обмуровка

выполнены из труб $50 \times 2,5$ мм. Питание экранов и конвективного пучка производится из барабана необогреваемыми трубами 8.

Циркуляционные контуры котла построены с учетом принятой схемы двухступенчатого испарения. В соленый отсек включены по 14 труб каждого бокового экрана, считая с фронта котла. Остальные трубы боковых экранов, задний экран и конвективный пучок присоединены к чистому отсеку. Для разделения циркуляционных контуров боковых экранов коллекторы имеют перегородки между 14 и 15 трубами.

Сепарация влаги от пара в чистом отсеке осуществляется с помощью отбойных щитков, жалюзийной решетки и потолочного дырчатого листа; в соленом отсеке установлено два циклона.

Топочная камера, образуемая экранами, имеет сзади наклонный шамотный свод 9, который поддерживается трубами заднего экрана. На передней стене топки установлены четыре мазутные форсунки 10, регулируемые сливом топлива из камеры завихрения.

Котел не имеет несущего каркаса; нагрузка от веса барабана и труб передается опускными трубами через коллекторы на опоры.

Пароперегреватель 11 горизонтального типа образован 16 змеевиками из труб 32×3 мм. Для уменьшения шага между рядами змеевики выполнены с пространственными гибами. Коллекторы насыщенного и перегретого пара расположены над пароперегревателем и вынесены за пределы газохода. Для дренирования пароперегревателя от влаги и выравнивания потоков пара в змеевиках имеется промежуточный коллектор. До промежуточного коллектора змеевики сделаны из углеродистой стали, после промежуточного коллектора — из низколегированной стали. Крепление и дистанционирование змеевиков пароперегревателя осуществляется планками. Посредством планок трубный пакет пароперегревателя подвешен к верхним коллекторам. Промежуточный коллектор устанавливается на опорах. В коллекторе насыщенного пара размещается поверхностный пароохладитель, посредством которого регулируется температура перегретого пара.

Водяной экономайзер 12 — стальной, кипящего типа, выполнен из труб 32×3 мм в виде горизонтальных петель с наклонными гибами между рядами. Шаги между трубами составляют 86 и 68 мм. Конструктивно экономайзер состоит из верхней и нижней частей с включением между ними промежуточного коллектора; верхняя часть образована тремя пакетами, нижняя — шестью пакетами. Крепление змеевиков экономайзера производится на полосах. Для удаления наружных загрязнений установлены обдувочные устройства между пакетами и под нижними пакетами экономайзера.

За экономайзером расположен трубчатый воздухоподогреватель 13. Трубная система воздухоподогревателя состоит из 722 труб $40 \times 1,5$ мм длиной 2,5 м. Обшивка выполнена из стальных листов толщиной 2 мм. Газы движутся по трубам снизу вверх. По направлению движения воздуха воздухоподогреватель является двухходовым; воздух входит в верхнюю часть и выходит из нижней части воздухоподогревателя.

Котлоагрегат ЭП имеет облегченную обмуровку. В конструкцию обмуровки входят легковесный шамот, огнеупорная обмазка и тепловая изоляция из диатомита, совелита, вулканита, вермикулита, асбеста. Для увеличения долговечности обмуровки и уменьшения присосов воздуха снаружи котлоагрегат обшит стальными листами толщиной 2—3 мм. Обмуровка крепится к обшивке с помощью металлических стержней. Общая толщина обмуровки 155—210 мм.

Каркас блока котла обвязочный; к нему крепится обшивка и обмуровка. Каркас блока вспомогательных поверхностей нагрева используется для установки пароперегревателя экономайзера и воздухоподогревателя; он также используется для крепления обшивки и обмуровки.

При работе на твердом топливе котлоагрегат ЭП снабжается ленточной цепной решеткой обратного хода с шириной полотна 2200 мм, расстоянием между осями валов 4550 мм и двумя пневмомеханическими забрасывателями.

Котлоагрегаты ЭП komponуются в железнодорожных вагонах. Котел имеет длину 10 м, ширину 2,8 м и высоту 4,4 м. Вспомогательные поверхности нагрева обеспечивают охлаждение дымовых газов: при работе на угле — до 175°С, при работе на мазуте — до 210°С. К. п. д. котлоагрегата соответственно составляет 0,8 и 0,85. Рас топка котла занимает 3,5 час.

Ряд конструкций энергетических котлоагрегатов малой производительности выпускается Белгородским котельным заводом. На базе котлоагрегата ЭП разработан стационарный котел СУ-9 для сжигания бурых и каменных углей слоевым способом производительностью 9 т/ч. Котлоагрегаты СУ-15 и СУ-20 строятся по схеме с двумя барабанами, располагаемыми параллельно фронту котла. Котлы СУ оборудуются ленточными цепными решетками обратного хода с пневмомеханическими забрасывателями. На производительность 20 т/ч Белгородский завод выпускает также котлоагрегаты с П-образной компоновкой для слоевого и факельного сжигания твердого топлива: марки ТП и ТС (ТП — для сжигания пылевидного топлива, ТС — для слоевого сжигания топлива) и марки БГ (для сжигания мазута и газа).

На базе котлов ДКВР Бийским котельным заводом разработан энергетический котлоагрегат производительностью 10 т/ч на параметры пара 40 ат абс. и 440°С. Котел выпускается с укороченным верхним барабаном.

По весовым и габаритным показателям схемы, принятые в котлах ЭП и СУ, предпочтительнее схем с двумя барабанами.

На рис. 14-9 показан котлоагрегат средней производительности марки БКЗ-75 на 75 т/ч и рабочее давление 40 ат абс. Компоновка поверхностей нагрева выполнена по П-образной схеме. Топка 1 камерного типа полностью экранирована трубами диаметром 60×3 мм. Экраны 2 разделены на 12 самостоятельных циркуляционных контуров (по числу монтажных топочных блоков). Трубы заднего экрана в верхней части образуют четырехрядный фестон 3. Пароперегреватель 4 и водяной экономайзер 5 изготовлены из труб диаметром 32×3 мм. Выходные «горячие» петли пароперегревателя сделаны из хромомолибденовой стали. Воздухоподогреватель 6 — трубчатого типа. В барабане 7 котла осуществляется трехступенчатое испарение воды, причем последней ступенью испарения служат выносные циклоны 8. Обмуровка котла 9 выполняется из плит огнеупорных и изоляционных материалов. Конструкция котла предусматривает его изготовление на заводе крупными блоками, которые могут перевозиться по железной дороге.

Удельные металлоложения котельных агрегатов средней и большой производительности примерно одинаковые, а в некоторых случаях даже большие, чем в энергетических котлоагрегатах малой производительности. Это получается за счет увеличения толщины труб поверх-

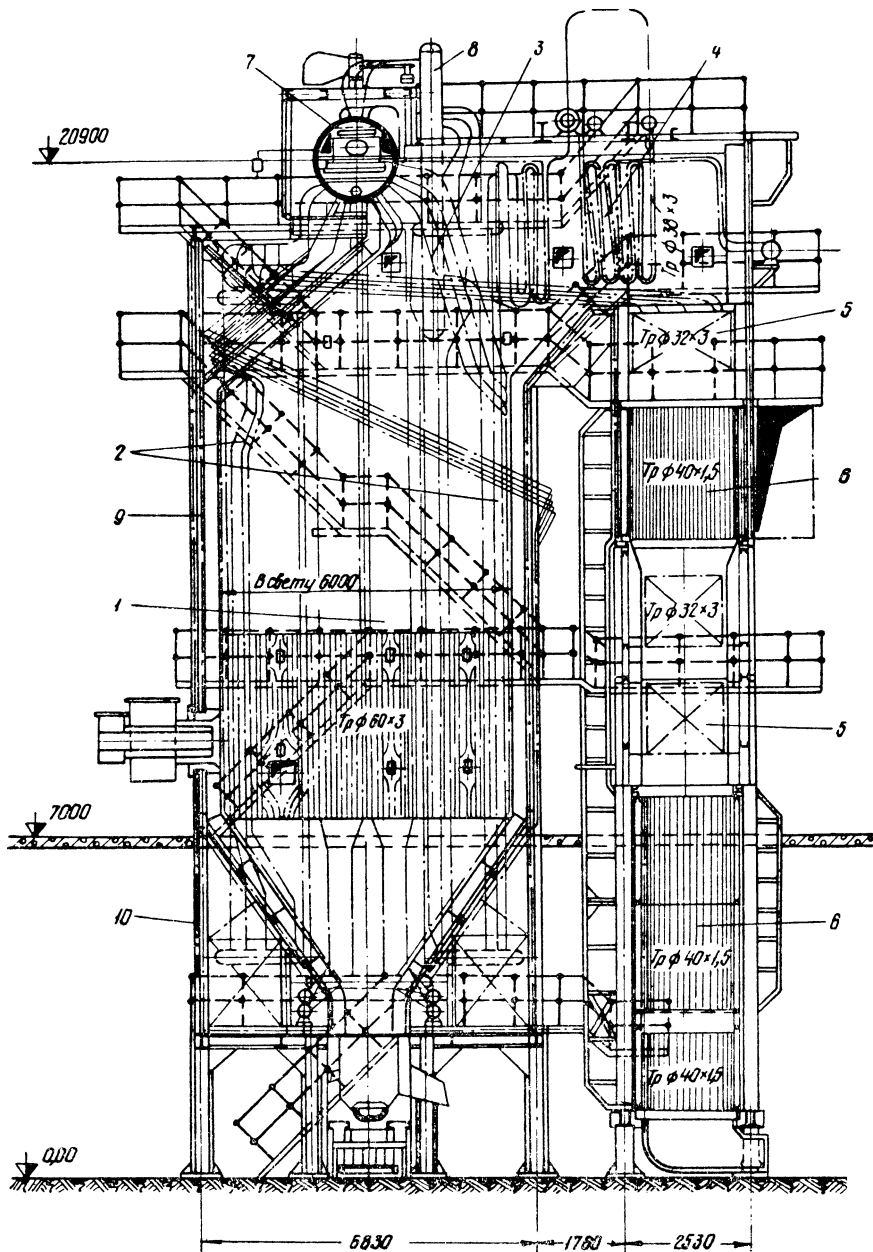


Рис. 14-9. Энергетический котлоагрегат средней производительности БКЗ-75
 1 — топочная камера; 2 — экран; 3 — фестон; 4 — пароперегреватель; 5 — водяной экономайзер; 6 — воздухоподогреватель; 7 — барабан котла; 8 — выносные циклоны; 9 — обмуровка; 10 — каркас

ности нагрева, находящихся под высоким давлением, а также за счет тяжелого каркаса, на который приходится в некоторых конструкциях 30—50% и более от общего веса металла котла.

Глава 15. ГАЗОТРУБНЫЕ КОТЛЫ

15-1. ОБЩАЯ ХАРАКТЕРИСТИКА ГАЗОТРУБНЫХ КОТЛОВ

В газотрубных котлах топочная камера и газоходы образуются трубчатыми элементами, которые снаружи омываются водой. По конструкции газотрубные котлы (рис. 15-1) подразделяются на жаротрубные, с дымогарными трубами, комбинированные горизонтально-цилиндрические и вертикально-цилиндрические.

В жаротрубных котлах (рис. 15-1, а) поверхность нагрева состоит

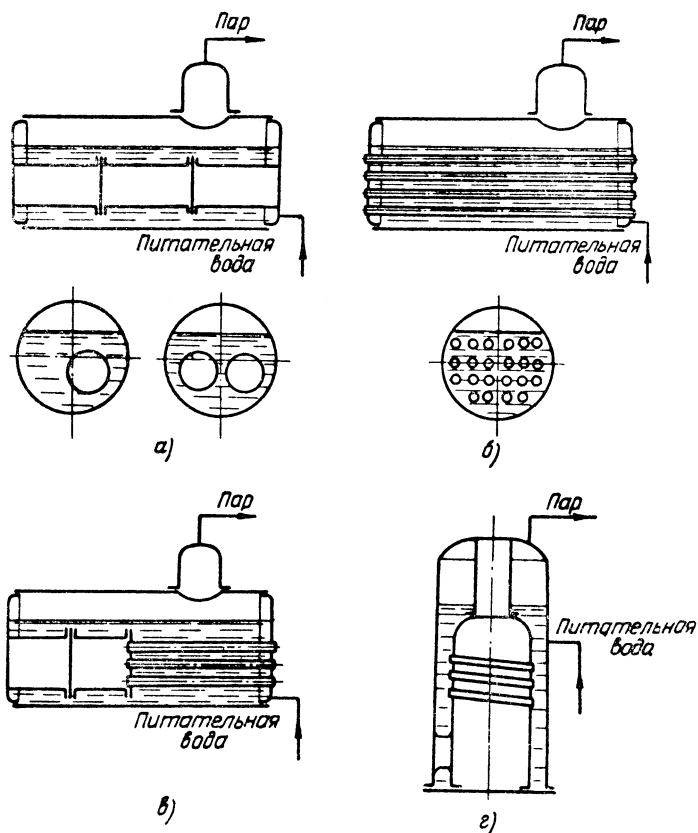


Рис. 15-1. Схемы основных типов газотрубных котлов: а — жаротрубный; б — с дымогарными трубами; в — комбинированный горизонтально-цилиндрический; г — комбинированный вертикально-цилиндрический

из трубы относительно большого диаметра. В передней части трубы размещается топочное устройство, поэтому труба называется жаровой, а котлы — жаротрубными. Остальная часть трубы представляет конвективный газход. Котлы выполняются с одной, двумя, реже тремя жаровыми трубами. Поверхности нагрева в жаротрубных котлах развиты недостаточно, что является основной причиной для ограничения их производства и использования.

У котлов с дымогарными трубами (рис. 15-1, б) поверхность нагрева представлена пучком труб относительно небольшого диаметра и составляет по сравнению с жаротрубными котлами значительно большую величину. Топка в котлах с дымогарными трубами делается выносной, что увеличивает габариты и вес котлов. Для надежной работы газотрубных котлов важно обеспечить возможность термических удлинений поверхностей нагрева, так как корпус котла и трубы расширяются неодинаково. В жаротрубных котлах для компенсации термических расширений жаровые трубы выполняются волнистой формы. Котлы с дымогарными трубами имеют более жесткую конструкцию. Неодинаковый нагрев и различные термические расширения дымогарных труб и корпуса котла приводят к расстройству соединений труб с днищами и образованию течей. В связи с этим котлы с дымогарными трубами имеют в настоящее время ограниченное применение. Дымогарные трубы используются в комбинированных котлах.

Сочетание положительных конструктивных решений жаротрубных и дымогарных котлов привело к созданию комбинированных жаротрубно-дымогарных котлов, которые в зависимости от расположения цилиндрического корпуса подразделяются на горизонтально-цилиндрические (рис. 15-1, в) и вертикально-цилиндрические (рис. 15-1, г). В вертикально-цилиндрических котлах для увеличения поверхности нагрева часто применяются небольшие пучки кипятильных труб.

Газотрубные котлы имеют ряд общих конструктивных и эксплуатационных признаков. Характерным является наличие цилиндрического корпуса большого размера, который обуславливает значительные весовые и габаритные показатели газотрубных котлов. Повышение рабочего давления в газотрубных котлах вызывает увеличение толщины стенки корпуса и заметное возрастание веса всего котла. Громоздкость газотрубных котлов ограничивает повышение их производительности. Газотрубные котлы выполняются на низкие рабочие давления и небольшую производительность.

Благодаря большому корпусу газотрубные котлы имеют значительный водяной объем и характеризуются высокой теплоаккумулирующей способностью. Газотрубные котлы хорошо работают в условиях переменных и пиковых нагрузок, но имеют большое время растопки и повышенную взрывоопасность.

Топочные устройства в газотрубных котлах могут располагаться внутри жаровых труб. Размещение поверхностей нагрева и топки внутри корпуса котла позволяет выполнять газотрубные котлы без обмуровки и делает весьма удобным их применение в небольших передвижных и стационарных установках.

Газотрубные котлы изготавливаются обычно без вспомогательных поверхностей нагрева. Следствием слабой развитости испарительных поверхностей нагрева и отсутствия вспомогательных поверхностей нагрева

является низкая тепловая экономичность газотрубных котлов. Поверхности нагрева газотрубных котлов работают с пониженными тепловыми нагрузками и имеют хорошие условия охлаждения водой. Котлы могут эксплуатироваться со значительными отложениями накипи (до 1 мм) и допускают питание неочищенной водой.

Газотрубные котлы выпускаются заводами в собранном виде, благодаря этому значительно упрощается их монтаж.

Несмотря на несовершенство конструкции, газотрубные котлы комбинированного типа до настоящего времени находят применение в небольших котельных установках, в том числе и на объектах МО, чему они обязаны простоте устройства и надежности в работе.

15-2. КОМБИНИРОВАННЫЕ ГОРИЗОНТАЛЬНО-ЦИЛИНДРИЧЕСКИЕ КОТЛЫ

Комбинирование внутренних поверхностей нагрева из жаровых и дымогарных труб в одном общем корпусе позволяет получить котлы с достаточно развитыми поверхностями нагрева и внутренними топками, свободные от расстройства вальцовочных соединений. При отсутствии обмуровки и относительной компактности конструкции эти свойства обеспечили использование комбинированных котлов в небольших паросиловых установках и отопительно-производственных котельных. Для увеличения к. п. д. паросиловой установки давление пара в котлах повышается до 15—20 бар; применяются также и пароперегреватели.

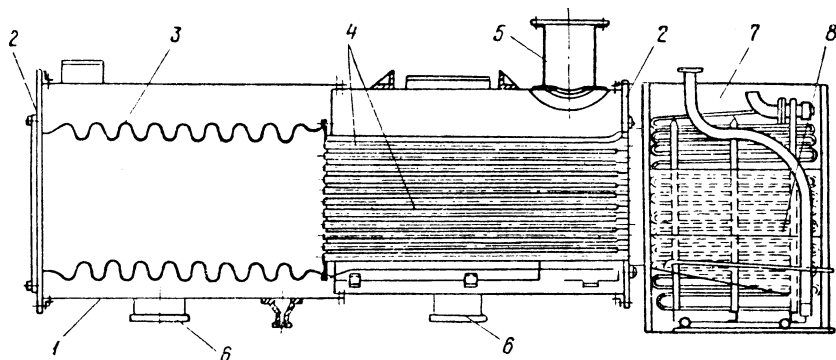


Рис. 15-2. Паровой котел локомотива

1 — корпус; 2 — днища; 3 — жаровая труба; 4 — дымогарные трубы; 5 — сухопарник;
6 — опоры; 7 — дымовая коробка; 8 — пароперегреватель

На рис. 15-2 показан паровой котел локомотива*). Цилиндрический корпус 1 котла имеет плоские днища 2 с отверстиями, в которых крепится трубная система, состоящая из короткой волнистой жаровой трубы 3 и пучка дымогарных труб 4 диаметром 60—80 мм. Жаровая труба хорошо компенсирует термическое расширение трубной системы. С днищами котла трубная система соединена при помощи шпилек и может выниматься из котла для осмотров, ремонтов и чистки труб от накипи.

К трубным доскам дымогарные трубы крепятся путем вальцовки. Часть дымогарных труб делается с толщиной стенки 5—6 мм и соеди-

*) Локомотивом называется небольшая паросиловая установка, в состав которой входят паровая машина, паровой котел и вспомогательное оборудование.

няется с трубными решетками на резьбе. Эти трубы препятствуют выпучиванию трубных досок и называются анкерными или связными. Со стороны топочной камеры концы дымогарных труб во избежание обгорания отбортовывают.

Дымовая коробка 7 представляет собой обечайку, выполненную из тонколистовой стали. В переднем днище дымовой коробки имеется горловина, через которую дымовые газы поступают из котла. В дымовой коробке расположен пароперегреватель 8 змеевикового типа. Пройдя через пароперегреватель, газы уходят через нижнее окно. В задней стенке дымовой коробки сделана дверца, позволяющая регулировать температуру перегретого пара путем перепуска части газов в боры.

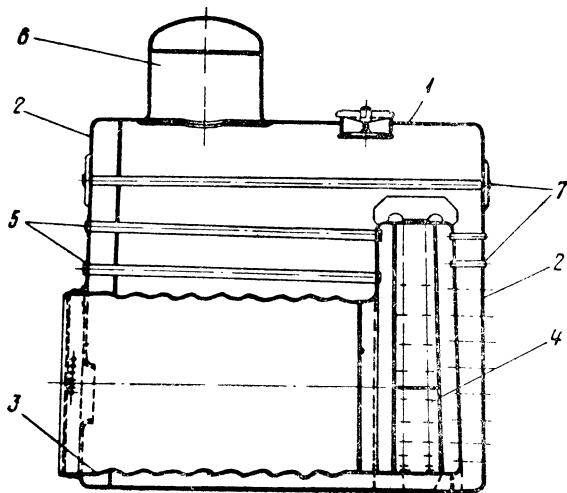


Рис. 15-3. Оборотный котел

1 — корпус; 2 — днища; 3 — жаровая труба; 4 — огневая камера; 5 — дымогарные трубы; 6 — сухопарник; 7 — анкерные связи

Для увеличения мощности топочных устройств в локомотивных котлах вместо жаровой трубы применяются также плоскостенные огневые коробки, обеспечивающие большие размеры топочной камеры.

Комбинированные котлы для локомотивов, изготавливаемые в СССР, имеют производительность до 5 т/ч, рабочее давление 14—16 бар и температуру перегретого пара 330—370° С. К. п. д. локомотивных котлов с пароперегревателями при работе на твердом топливе достигает 0,65—0,75. Время растопки локомотивных котлов, вследствие большого водяного объема и неравномерности прогрева отдельных элементов, составляет 4—8 час.

Помимо выработки электроэнергии, локомотивы могут снабжать потребителей паром. Этим определяется известное значение локомотивных котлов и локомотивов для военных строителей.

Своеобразную конструкцию имеют комбинированные оборотные котлы (рис. 15-3). Характерный элемент этих котлов — внутренняя огневая камера 4, служащая для направления газов из жаровой трубы 3 в дымогарные трубы 5. В огневой камере продукты сгора-

ния делают поворот на 180° и по дымогарным трубам направляются к фронту котла; поэтому такие котлы получили название оборотных.

В конструкции оборотных котлов входят элементы со значительными по площади плоскими стенками: днища 2 цилиндрического корпуса котла, стенки огневой коробки. Для предотвращения их прогиба (выпучивания) в котле устанавливаются анкерные связи 7: длинные — для скрепления плоских днищ корпуса котла и короткие — для скрепления стенок огневой коробки с задним днищем и цилиндрической частью корпуса.

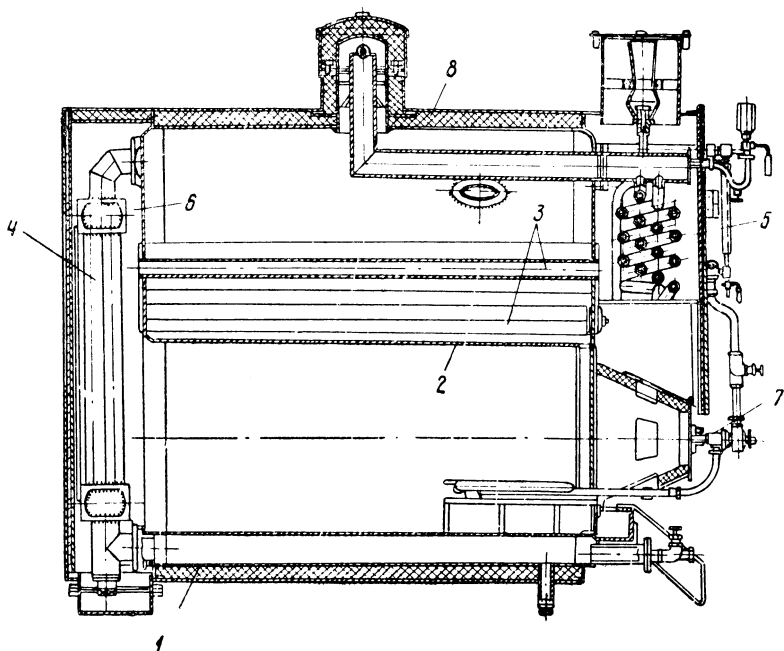


Рис. 15-4. Оборотный котел передвижной котельной установки ППК-51

1 — корпус; 2 — жаровая труба; 3 — дымогарные трубы; 4 — кипяtilьные трубы; 5 — пароперегреватель; 6 — дымовая коробка; 7 — форсунка; 8 — тепловая изоляция

По сравнению с локомотивными оборотные котлы имеют меньшую длину и требуют меньшей площади для установки. Оборотные котлы применяются в небольших передвижных и стационарных котельных установках. Для повышения тепловой экономичности пучки дымогарных труб могут компоноваться в два газохода, возможно увеличение поверхности нагрева за счет кипяtilьных труб, установленных в дымовой коробке.

На рис. 15-4 показан продольный разрез передвижного оборотного котла ППК-51, используемого на объектах МО. Производительность котла $0,4$ т/ч, рабочее давление пара 4 ат абс.; котел предназначен в основном для обслуживания складов и баз горюче-смазочных материалов. Корпус 1 котла имеет овальную форму. Поверхность нагрева котла состоит из жаровой трубы 2, пучка дымогарных труб 3, пучка кипяtilьных труб 4 и пароперегревателя 5. Особенностью этого котла является отсутствие внутренней огневой камеры. Поворот газов

осуществляется в задней дымовой коробке *б*. Котел рассчитан на сжигание дизельного топлива, распыливаемого паровой форсункой *7*. За счет малых размеров и небольшого водяного объема время разводки котла составляет около 1 час.

15-3. КОМБИНИРОВАННЫЕ ВЕРТИКАЛЬНО-ЦИЛИНДРИЧЕСКИЕ КОТЛЫ

Отличительной особенностью комбинированных котлов вертикального типа является вертикальное расположение цилиндрического корпуса и жаровой трубы. Для увеличения поверхности нагрева котла используются пучки кипяtilьных, либо дымогарных труб или тех и других одновременно. Один из наиболее удачных котлов этого типа был сконструирован еще в конце XIX века известным русским инженером-теплотехником В. Г. Шуховым и с некоторыми изменениями сохранился в производстве до настоящего времени. В котлах Шухова жаровая труба комбинируется с пучками коротких кипяtilьных труб. Модернизация вертикальных котлов была направлена на увеличение поверхности нагрева, уменьшение веса и габаритов, упрощение технологии изготовления и некоторое повышение экономичности.

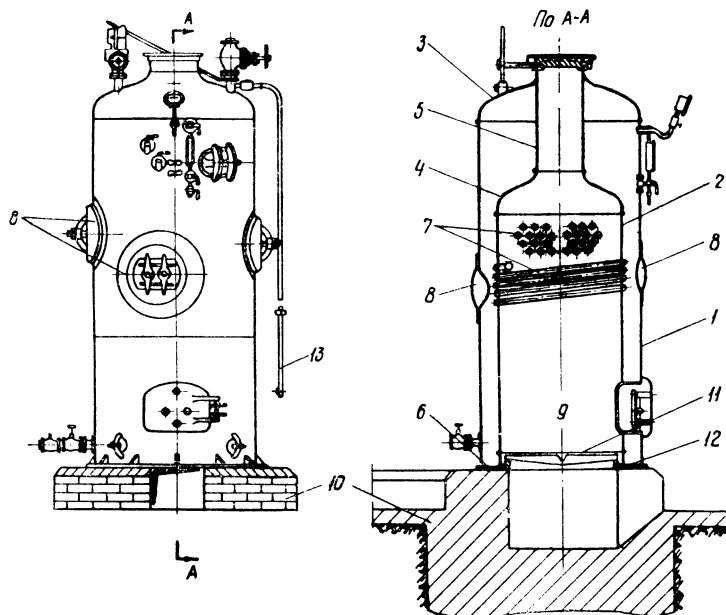


Рис. 15-5. Вертикально-цилиндрический котел типа Шухова
 1 — наружный корпус; 2 — жаровая труба; 3 — днище корпуса; 4 — днище жаровой трубы; 5 — дымовой патрубок; 6 — уторное кольцо; 7 — кипяtilьные трубы; 8 — люки; 9 — топочная камера; 10 — фундамент; 11 — колосниковая решетка; 12 — опорное кольцо; 13 — обдувочный прибор

На рис. 15-5 показано устройство современного вертикального котла типа Шухова. Наружный корпус *1* котла выполнен путем сварки из нескольких обечаек. Сверху к корпусу котла и к жаровой трубе *2* приварены выпуклые днища *3* и *4*, соединенные между собой дымовым патрубком *5*. В нижней части кожух соединен с жаровой трубой при

помощи уторного кольца 6. В верхней части жаровой трубы установлены пучки коротких кипяtilьных труб 7. Небольшой наклон труб облегчает выход из них пароводяной смеси. Трубы закреплены в стенках жаровой трубы посредством косой вальцовки. Для осмотра, очистки и ремонта труб против их концов в наружном корпусе сделаны люки 8 с крышками. Нижняя часть жаровой трубы образует топочную камеру 9. На

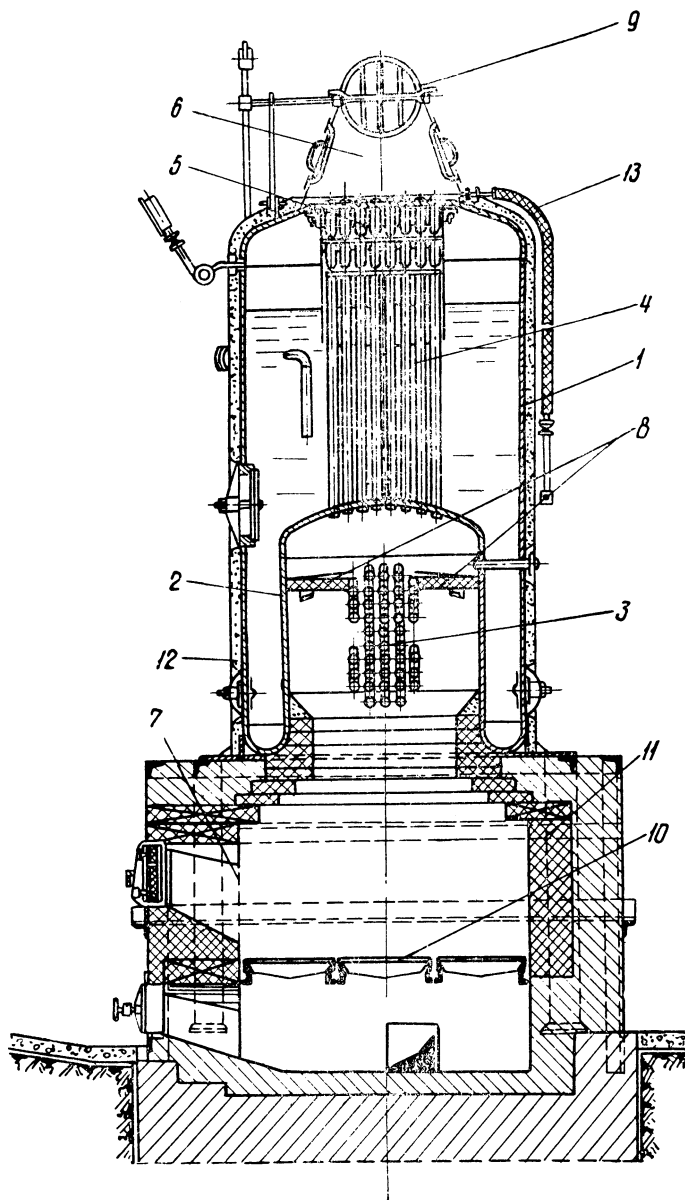


Рис. 15-6. Вертикально-цилиндрический котел ВГД

1 — наружный корпус; 2 — жаровая труба; 3 — кипяtilьные трубы; 4 — дымогарные трубы; 5 — паросушитель; 6 — дымовая коробка; 7 — топка; 8 — газонаправляющие перегородки; 9 — газовая заслонка; 10 — колосниковая решетка; 11 — обмуровка; 12 — тепловая изоляция; 13 — обдувочный прибор

месте монтажа котел устанавливается на фундамент 10. В зависимости от вида сжигаемого топлива котел оборудуется внутренней или внешней топкой. На рис. 15-5 показан котел с внутренней топкой для сжигания антрацита. Колосниковая решетка 11 состоит из фасонных колосников, которые опираются на опорное кольцо 12. Для облегчения чистки топки центральный колосник сделан поворотным. Для обдувки пучков кипяtilьных труб от золы котел снабжен переносным обдувочным прибором 13, который вводится в жаровую трубу через специальные лючки. Обдувка производится паром. Для снижения потерь в окружающую среду котел снаружи покрывается изоляцией толщиной до 50 мм.

По образцу котлов Шухова в настоящее время строятся котлы ММЗ (Московского механического завода) на производительность 0,4; 0,7; 1 т/ч и рабочее давление 9 ат абс.

Сочетание кипяtilьных и дымогарных труб для увеличения поверхности нагрева использовано в вертикальных газотрубных котлах системы инж. Н. Г. Добринина — ВГД (рис. 15-6). Основные элементы котлов ВГД: наружный цилиндрический корпус 1, жаровая труба 2, кипяtilьные трубы 3, дымогарные трубы 4, пароосушитель 5, дымовая коробка 6 и топка 7.

Корпус котла и жаровая труба выполняются и соединяются посредством сварки. Кипяtilьные трубы завальцованы в стенки жаровой трубы. В целях более полного омывания газами кипяtilьных труб на чугунных балочках установлены огнеупорные газонаправляющие перегородки 8. Дымогарные трубы развальцованы в днища жаровой трубы и наружного корпуса котла и примерно на $\frac{2}{3}$ высоты охлаждаются водой. Для улучшения охлаждения дымогарных труб в паровом пространстве котла устроен пароосушитель, представляющий собой опущенный в воду цилиндрический корпус с двумя перегородками для направления потока пара. Ввод пара в пароосушитель осуществляется через окно в корпусе пароосушителя. Слегка перегретый пар через окно в верхней части пароосушителя отводится от котла. В дымовой коробке 6 устанавливается круглая чугунная заслонка 9, которой регулируется величина тяги. На рис. 15-6 показана компоновка котла с внешней топкой.

Котлы ВГД изготавливаются производительностью от 0,4 до 1,2 т/ч при давлении 9 ат абс.

По сравнению с другими типами вертикальные котлы нуждаются в небольшой площади для установки, имеют меньший водяной объем и металлоемкость (4—7 кг/кг пара в час). Продолжительность растопки вертикальных котлов составляет около 1 час. К. п. д. котлов достигает 0,65—0,7.

Вертикальные котлы являются наиболее удобным типом парового котла для покрытия небольших технологических нагрузок (1—1,5 т/ч и менее). Этим объясняется их достаточно широкое применение в небольших производственно-отопительных котельных.

Глава 16. ЧУГУННЫЕ СЕКЦИОННЫЕ КОТЛЫ

16-1. ОБЩАЯ ХАРАКТЕРИСТИКА ЧУГУННЫХ КОТЛОВ

Небольшие отопительные и производственно-отопительные котельные установки с целью упрощения их устройства и эксплуатации выполняются с минимальным количеством вспомогательного оборудования и в большинстве случаев работают на неочищенной воде. При таких условиях эксплуатации надежность и долговечность оборудования в значительной мере определяется процессами коррозии металла. Благодаря хорошим антикоррозионным свойствам в конструкциях небольших отопительных и производственно-отопительных котлов широкое применение получил чугун.

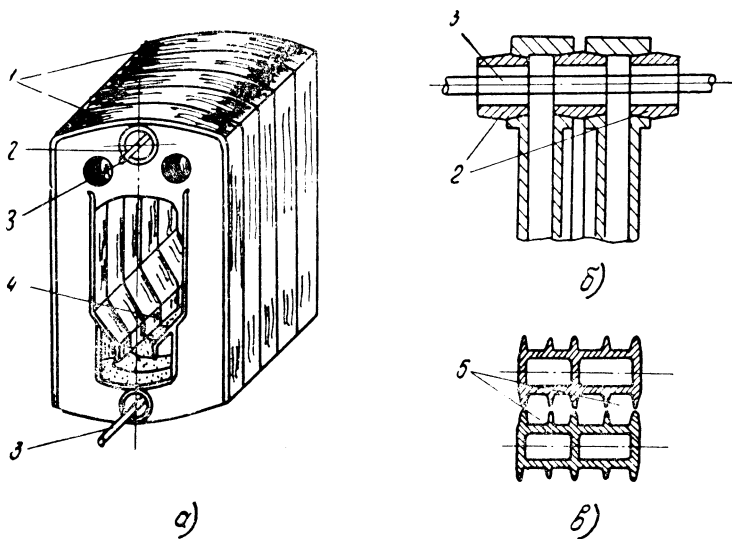


Рис. 16-1. Элементы чугунных секционных котлов:
а — общий вид металлической части котла; б — nippleное соединение секций; в — каналы для движения газов
1 — секции; 2 — nipple; 3 — стяжные болты; 4 — топочная камера;
5 — каналы для движения газов

Для изготовления котлов используется наиболее распространенный и дешевый серый конструкционный чугун марок не ниже СЧ 12-28. Низкие механические свойства чугуна ограничивают его применение в взрывобезопасных котлах: чугунные паровые котлы могут иметь давление до 1,7 ат абс., а водогрейные — нагревать воду не выше 115° С. При присоединении водогрейных котлов к системам центрального отопления статическое давление воды допускается не более 6 бар.

Хорошие литейные свойства чугуна определяют технологию производства деталей чугунных котлов; требования технологии учитываются при выборе конструктивных форм деталей. Чугунные котлы, подобно отопительным радиаторам, собираются из отдельных пустотелых секций 1 (рис. 16-1, а), получаемых посредством отливки. Внутренние полости секций используются для движения воды и пароводяной смеси; снаружи секции омываются газами. Для подвода (отвода) воды или

пароводяной смеси секции снизу и сверху снабжаются отверстиями, которые используются также для соединения секций между собой с помощью ниппелей 2 (рис. 16-1, б). В результате соединения внутренних полостей отдельных секций образуется замкнутое водяное пространство котла. Коническая форма ниппелей обеспечивает плотное соединение секций. В собранном состоянии секции крепятся стяжными болтами 3, проходящими через ниппельные соединения или с наружной стороны секций.

Пространство между секциями котла образует каналы, по которым движутся дымовые газы. Спереди и сзади газовая полость котла ограничивается крайними секциями или обмуровкой, при этом получается замкнутое пространство, используемое для размещения топочной камеры 4. Для отделения внутренней полости (газоходов) котла от наружного воздуха с боковых сторон секции снабжаются наружными ребрами, которые устанавливаются встык при соединении секций. В результате стыкования наружных ребер между соседними секциями образуются каналы (газоходы) 5 для движения газов (рис. 16-1, в). Помимо стыкующих ребер на наружной поверхности секций часто устраиваются ребра с целью увеличения поверхности нагрева.

Форма и расположение внутренних полостей секций выбираются из условий надежного обеспечения гидродинамических процессов, особенно в частях, обращенных в топочную камеру. Плоские стенки секций с целью повышения их прочности под действием внутреннего давления воды или пара устраиваются с пережимами или внутренними стяжками.

Конструктивные схемы чугунных секционных котлов тесно связаны с формой применяемых секций. Секции выполняются замкнутой формы (прямоугольные, О-образные) или разомкнутые (Г-, Р-образные и др.). Наружные стыкующие ребра определяют направление движения газов по газоходам котла.

При замкнутой форме секций топка располагается внутри котла. На рис. 16-2, а показана конструктивная схема одноходового котла с прямоугольными секциями. Газы поднимаются в верхнюю часть топочной камеры, омывают расположенные там участки секций и через выходной патрубок в задней секции уходят из котла. В этой схеме внутренняя поверхность нагрева котла используется в основном как радиационная. Вследствие слабой развитости конвективных поверхностей нагрева дымовые газы уходят с высокой температурой, а котел имеет низкий к. п. д. Такая схема используется в самых малых чугунных секционных котлах.

Более крупные котлы устраиваются с конвективными газоходами при двухходовом движении газов. В схеме на рис. 16-2, б наружные ребра образуют конвективные газоходы между каждыми двумя соседними секциями с обеих сторон топочной камеры. Газы поднимаются в верхнюю часть топочной камеры, огибают перегородки, образованные ребрами, проходят по каналам между секциями и ребрами, поступают в дымоходы под котлом. Для рассматриваемой и последующих схем характерно продольное омывание газами поверхностей нагрева.

Замкнутая форма секций, предполагающая необходимость внутренней топки, создает ряд трудностей при сжигании в чугунных котлах низкосортных и зольных топлив, ограничивает форсировку топочного процесса и развитие объема топочной камеры.

Котлы из секций разомкнутой формы (рис. 16-2, *в* и *г*) собираются обычно в два пакета, которые соединяются между собой с помощью тройников. Пакеты устанавливаются на стены обмуровки и образуют форму шатра, за что такие котлы получили название котлов шатрового типа.

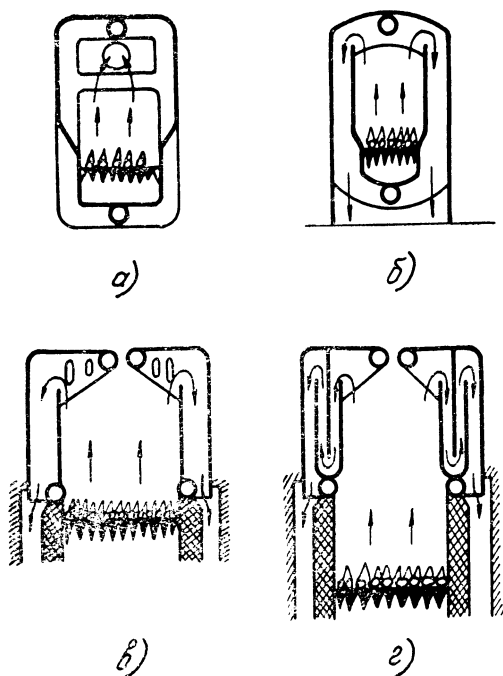


Рис. 16-2. Конструктивные схемы чугунных секционных котлов:

а — с прямоугольными секциями и одноходовым движением газов; *б* — с прямоугольными секциями и двухходовым движением газов; *в* — шатрового типа с двухходовым движением газов и внутренней топкой; *г* — шатрового типа с четырехходовым движением газов и внешней топкой

Топка располагается под котлом, что позволяет увеличивать площадь колосниковой решетки, объем топочного пространства, форсировать работу топки, увеличивая количество сжигаемого топлива. При отнесении топки (колосниковой решетки) вниз уменьшается радиационный теплообмен; это благоприятно сказывается на сжигании низкосортного топлива. В зависимости от расположения топки (колосниковой решетки) под котлом шатрового типа, топки могут быть внутренними или внешними. Схема на рис. 16-2, *в* показывает топку внутреннего типа; на рис. 16-2, *г* изображена схема с внешней топкой.

Котлы с секциями разомкнутой формы имеют в большинстве случаев двухходовое движение газов. Дымовые газы из топки поднимаются вверх, омывают выступы секций и по каналам, образованным стыкующимися наружными ребрами, опускаются в боковые сборные газоходы. Реже применяются секции с четырехходовым движением

газов (рис. 16-2, з). Котлы с разомкнутыми секциями могут выполняться и из одного пакета; при этом одна сторона топочной камеры получается неэкранированной.

С целью интенсификации теплообмена чугунные котлы могут быть выполнены по схемам с поперечным обтеканием газами конвективных участков секций; в отечественном котлостроении такие конструкции чугунных котлов не получили применения.

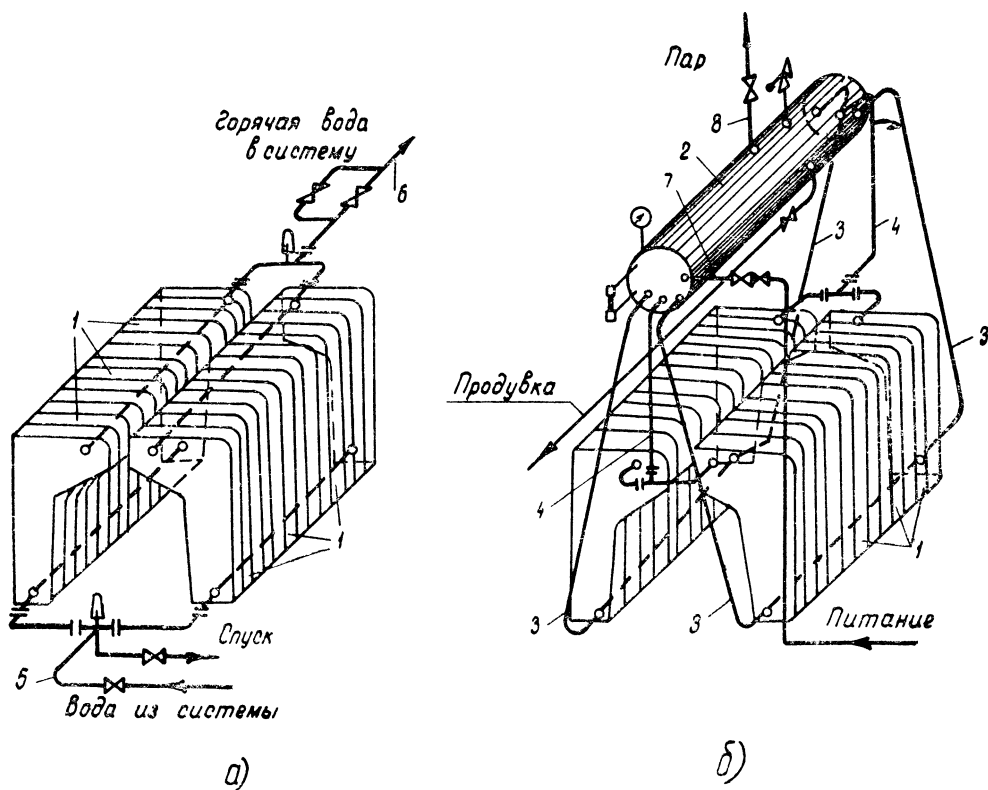


Рис. 16-3. Схемы использования чугунных секционных котлов для нагревания воды и получения пара:

а — водогрейный котел; б — паровой котел

1 — секции; 2 — барабан-паросборник; 3 — опускные циркуляционные трубы; 4 — подъемные трубы; 5 — подвод воды; 6 — отвод воды; 7 — ввод питательной воды; 8 — отвод пара

Чугунные секционные котлы используются как в качестве водогрейных, так и в качестве паровых котлов. В водогрейных котлах (рис. 16-3, а) вода подводится к нижним ниппельным отверстиям (обычно к задней секции котла). Ниппельные отверстия с установленными в них ниппелями выполняют роль коллекторов, распределяющих воду по отдельным секциям. Поднимаясь по секциям вверх, вода нагревается и поступает в верхние собирающие коллекторы, образуемые ниппельными отверстиями секций с ниппелями. Отвод воды осуществляется обычно от верхних ниппельных отверстий передней секции котла. Диагональное присоединение трубопроводов к котлу (подвод снизу сзади, отвод сверху спереди) обеспечивает более равномерное омывание водой всех секций. Подъемное движение воды в водогрейных

котлах способствует свободному выходу выделяющегося при нагревании воды воздуха.

При использовании чугунных котлов в качестве паровых (рис. 16-3, б) для образования замкнутого циркуляционного контура к ним присоединяется барабан-паросборник 2. С секциями котла барабан соединяется циркуляционными трубами 3 и 4. Трубы 3, подключенные к нижним ниппельным отверстиям секций, выполняют роль опускных труб; по ним вода из барабана отводится в секции котла. Образующаяся в секциях пароводяная смесь поступает в барабан по трубам 4. В зависимости от длины пакетов циркуляционные трубы устраиваются с одной или с обеих сторон котла. Питательная вода вводится в барабан котла. Устройство опускных труб необогреваемыми обеспечивает надежную циркуляцию воды в паровых чугунных котлах даже при относительно небольшой высоте циркуляционного контура.

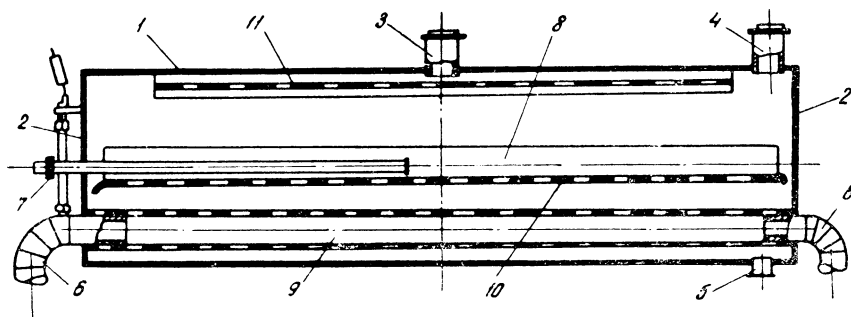


Рис. 16-4. Барабан-паросборник

1 — цилиндрическая часть; 2 — днища; 3 — штуцер для отвода пара; 4 — штуцер для присоединения предохранительного устройства; 5 — штуцер для присоединения опускной трубы; 6 — патрубок для присоединения подъемных труб; 7 — патрубок для присоединения питательного трубопровода; 8 — водораспределительное корыто; 9 — дырчатый короб; 10 — погруженный дырчатый лист; 11 — потолочный дырчатый лист

Барабаны-паросборники (рис. 16-4) для чугунных котлов делаются стальными с плоскими стенками диаметром 600—800 мм; сверху к барабану приварены штуцеры 3 и 4 для отвода пара и присоединения предохранительного устройства, снизу — штуцер 5 для присоединения опускной трубы. Подъемные трубы, а также питательный трубопровод присоединены к плоским днищам. Питательная вода для лучшего распределения по длине барабана поступает в водораспределительное корыто 8. Для лучшей сепарации пара от влаги при небольшой высоте парового пространства внутри барабана установлены дырчатый короб 9, а также дырчатые листы 10 и 11 в водяном и паровом объеме. При этом влажность вырабатываемого пара составляет около 1%.

Чугунные секционные котлы имеют ряд общих характерных особенностей, вытекающих из условий их работы и устройства.

Выполнение котлов из отдельных секций позволяет в зависимости от числа секций изменять поверхность нагрева и производительность котлов; в случае аварии заменяется не весь пакет (котел), а поврежденные секции. Возможность сборки отдельными секциями облегчает пронос и установку чугунных секционных котлов в помещениях с ограниченными проходами и габаритами.

Поверхности нагрева чугунных котлов развиты недостаточно, увеличение числа конвективных газоходов секций не дает достаточного

эффекта вследствие низких коэффициентов теплопередачи при продольном движении газов. Котлы имеют высокую температуру уходящих газов и низкие значения к. п. д. — 0,6—0,8.

Результатом плохого теплообмена являются повышенные габаритные и весовые показатели чугунных секционных котлов. Увеличенные металлоложения чугунных котлов получаются также за счет толстых стенок секций (8—10 мм).

Низкие тепловые нагрузки поверхностей нагрева позволяют вести эксплуатацию чугунных котлов на неочищенной воде с небольшим слоем накипи. К важным достоинствам чугунных секционных котлов относятся простота устройства и эксплуатации, а также низкая стоимость и долговечность. Несмотря на ряд недостатков, положительные качества чугунных секционных котлов обеспечили им весьма широкое применение в небольших отопительных и производственно-отопительных котельных установках как в народном хозяйстве, так и на объектах Министерства обороны.

Тепловая мощность водогрейных и паровых чугунных котлов выражается в *квт* (*ккал/ч*). Важными конструктивными характеристиками котлов являются величина поверхности нагрева и число секций. Отношение тепловой мощности котла Q к поверхности его нагрева H дает среднее значение теплового напряжения поверхности нагрева котла $\frac{Q}{H}$ в *квт/м²* (*ккал/м² · ч*), которое характеризует интенсивность теплообмена в котле и эффективность использования его поверхности нагрева. Ввиду близости конструктивных форм чугунных секционных котлов и характера происходящих в них процессов теплообмена, тепловые напряжения поверхности нагрева котлов различных типов оказываются примерно одинаковыми (в среднем $\frac{Q}{H} = 9 \div 14$ *квт/м²* или $8000 \div 12\,000$ *ккал/м² · ч*).

При пользовании тепловым напряжением поверхности нагрева необходимо иметь в виду, что эта величина является средней для всей поверхности нагрева котла. Действительные тепловые напряжения радиационной и конвективной поверхностей нагрева чугунных секционных котлов отличаются в среднем в 15—20 раз.

Вследствие неодинаковых тепловых нагрузок радиационного и конвективного участков, возможности местного перегрева отдельных участков в топке, а также неодинакового внутреннего охлаждения чугуна при нарушениях гидродинамических процессов, отложениях накипи и шлама в материале секций возникают значительные термические напряжения, которые являются главной причиной повреждения секций.

Повышение тепловых напряжений поверхности нагрева приводит к уменьшению надежности работы чугунных котлов. Допустимые при эксплуатации тепловые напряжения поверхности нагрева устанавливаются отдельно для каждого чугунного секционного котла в зависимости от особенностей его конструкции, типа (водогрейный или паровой), вида сжигаемого топлива, водного режима. Тепловые напряжения поверхности нагрева находят широкое использование в расчетах теплопроизводительности чугунных секционных котлов по заданной поверхности нагрева.

Для характеристики чугунных секционных котлов в последнее время в СССР введен дополнительный показатель — условный

к в а д р а т н ы й м е т р (*укм*). Условный квадратный метр — это величина такой поверхности нагрева котла, с которой при определенных условиях можно получить 10 000 ккал тепла в час. При работе котлов на твердом топливе с ручными колосниковыми решетками такими условиями считаются: использование сортированного антрацита, получение теплового напряжения зеркала горения $500\,000\text{ ккал/м}^2 \cdot \text{ч}$ (580 квт/м^2) и к. п. д. котла не ниже 0,7. Размеры чугунных котлов в *укм* определяются на основании теплосбалансовых испытаний. Между действительной поверхностью нагрева котла в м^2 и поверхностью нагрева в *укм* сохраняется прямая пропорциональность; переводный коэффициент от м^2 к *укм* определяется по результатам испытаний. Введение нового измерителя в виде *укм* направлено на разработку и выпуск форсированных чугунных котлов, имеющих меньшие поверхности нагрева и металлоложения. Однако увеличение *укм* путем повышения теплового напряжения поверхности нагрева вступает в противоречие с надежностью работы чугунных секционных котлов. В связи с этим измеритель поверхности нагрева чугунных котлов в *укм* не является достаточно совершенным и перспективным.

1:6-2. ЧУГУННЫЕ КОТЛЫ С ПРЯМОУГОЛЬНЫМИ СЕКЦИЯМИ

Котлы с секциями замкнутой формы имеют внутреннюю топку и рассчитаны на сжигание высокосортного топлива. В СССР котлы с прямоугольными секциями нашли применение в области самых малых производительностей для отопления небольших сооружений и малоэтажных зданий.

Конструкция малометражных котлов с поверхностью нагрева от 0,5 до 4 м^2 в соответствии с ГОСТ 7254—54 и 8317—57 разработаны Всесоюзным научно-исследовательским институтом санитарно-технического оборудования и выпускаются под маркой ВНИИСТО-Мч. Котлы ВНИИСТО-Мч (рис. 16-5) собираются из секций прямоугольной формы, образующих один вертикальный газоход. Спереди и сзади топочное пространство замыкается крайними секциями 2. Секции соединяются между собой конусными ниппелями 3 и стяжными болтами 4, закрепляемыми в приливах крайних секций. К задней секции в ее верхней части прикреплен патрубок 5 для отвода газов. Шибер 6 служит для регулирования тяги.

Котлы ВНИИСТО-Мч выпускаются как водогрейные для систем отопления со статическим давлением до 2 бар и нагревом воды до 95°C . Подвод и отвод воды осуществляется с помощью нижнего 7 и верхнего 8 отводов. Вода поступает в котел через нижний задний отвод и выходит из котла через верхний передний или задний отвод.

Котлы рассчитаны в основном на сжигание сортированного антрацита. Средние секции в нижней части имеют приливы, на которые устанавливаются колосники 9. Передняя секция оборудована загрузочной 10 и шуровочной 11 дверцами, а также дверцей 12 для чистки верхней части газохода. В нижней части шуровочной дверцы имеется поддувальная дверца 13, через которую воздух поступает под колосниковую решетку.

Газоплотность котлов обеспечивается посредством кожуха 14 из листовой стали, укладываемого по асбестовому картону.

Котлы ВНИИСТО-Мч выпускаются малой и большой модели и различаются размером секций. Котлы малой модели имеют средние секции поверхностью 0,15 м^2 ; в пакет собирается от 4 до 7 сек-

ций при общей поверхности нагрева котла $0,54—0,99 \text{ м}^2$. В котлах большой модели поверхность средней секции составляет $0,32 \text{ м}^2$; котлы включают от 4 до 12 секций с общей поверхностью нагрева $1,18—3,74 \text{ м}^2$. Тепловое напряжение поверхности нагрева котлов составляет $10,5—11,5 \text{ кВт/м}^2$ ($9000—10\,000 \text{ ккал/м}^2 \cdot \text{ч}$). Температура уходящих газов котлов ВНИИСТО-Мч $250—350^\circ \text{С}$, что при малых газовых сопротивлениях котла ($1—1,5 \text{ мм}$) обеспечивает естественную тягу даже в случае незначительной высоты дымовой трубы. Котлы допускают перерывы между загрузками топлива до $8—10 \text{ час}$.

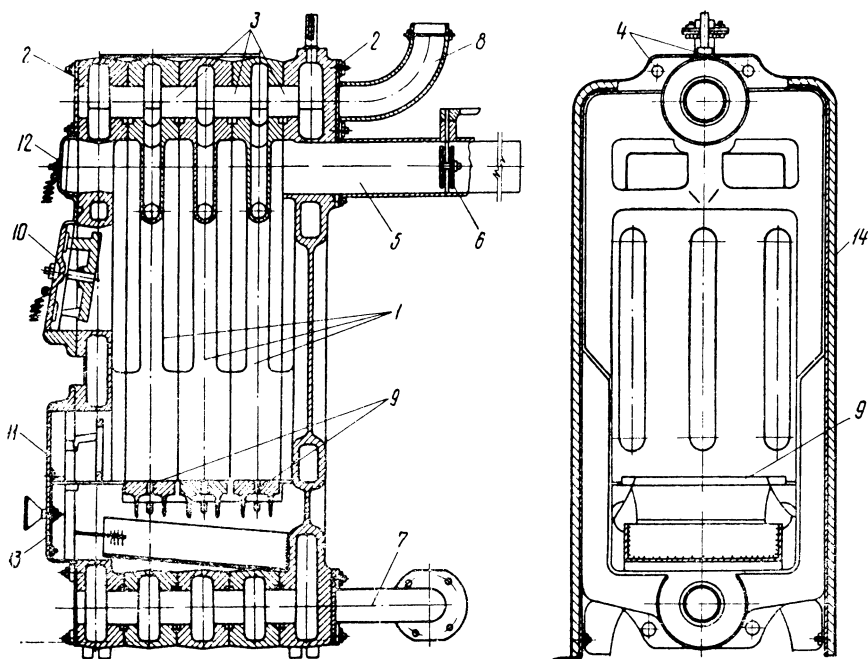


Рис. 16-5. Котел ВНИИСТО-Мч

1 — средние секции; 2 — крайние секции; 3 — nipples; 4 — стяжные болты; 5 — патрубок для отвода газов; 6 — шибер; 7 — нижний отвод; 8 — верхний отвод; 9 — колосники; 10 — загрузочная дверца; 11 — шуровочная дверца; 12 — дверца для чистки газохода; 13 — поддувальная дверца; 14 — кожух

Котлы ВНИИСТО-Мч поставляются в собранном виде; они не требуют специального фундамента и устанавливаются на однорядную кладку из кирпича или на лист железа по войлоку, смоченному в глине.

При увеличении теплопроизводительности котлы с секциями замкнутой формы устраиваются по схеме с двухходовым движением газов (см. рис. 16-2, б). Такие котлы выпускались ранее в СССР поверхностью нагрева от 5 до 24 м^2 и использовались как в качестве водогрейных, так и в качестве паровых. Котлы были рассчитаны на сжигание высокосортного твердого топлива (сортированный антрацит, кокс, брикеты) без дутья при тепловых напряжениях поверхности нагрева до 8 кВт/м^2 ($7000 \text{ ккал/м}^2 \cdot \text{ч}$).

Положительными свойствами чугунных котлов с секциями замкнутой формы являются достаточная компактность, отсутствие обмуровки, небольшая высота, малая площадь для установки.

В связи с широким использованием в СССР для мелких отопительных котельных установок разнообразных видов твердого топлива, в том числе и низкосортных, чугунные котлы с секциями замкнутой формы и внутренними топками заменены в широком диапазоне производительностей (кроме самых малых котлов) конструкциями шатрового типа.

16-3. ЧУГУННЫЕ КОТЛЫ ШАТРОВОГО ТИПА

В настоящее время котлы шатрового типа выпускаются на тепловую мощность от 80 до 1700 квт (70 000—1 500 000 ккал/ч) и являются наиболее распространенным типом чугунных секционных котлов. В котлах шатрового типа можно эффективно сжигать как высокосортные, так и низкосортные топлива, что и послужило главной причиной их широкого использования.

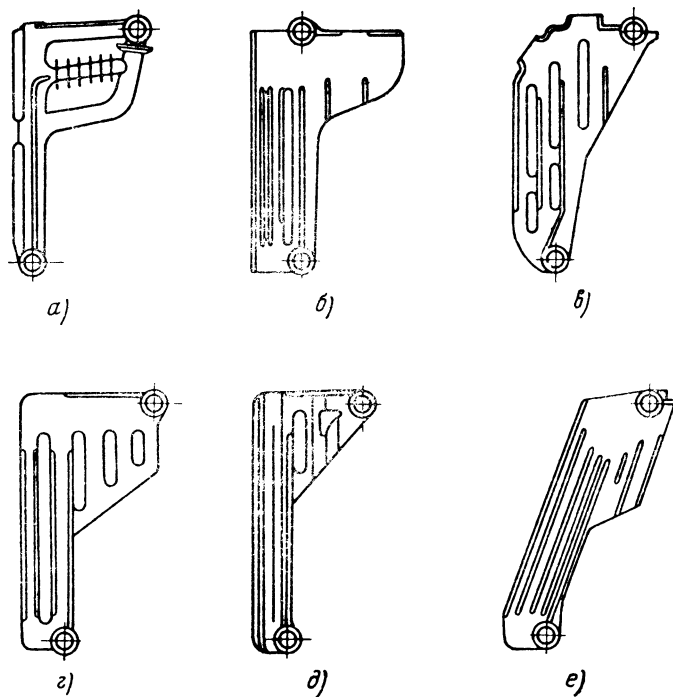


Рис. 16-6. Секции различных моделей шатровых котлов:
a — НР (ч); *б* — МГ-2; *в* — «Отопитель 1»; *г* — Э-3; *д* — У-5;
e — унифицированных котлов

Пробразом современных котлов шатрового типа является котел НР (ч), разработанный Н. Реваковым и состоящий из секций Р-образной формы (рис. 16-6, *a*). Развитие и совершенствование конструкций котлов шатрового типа проходило в направлении увеличения их производительности, развития конвективных поверхностей нагрева, интенсификации конвективного теплообмена, повышения надежности работы. На рис. 16-6 показаны секции наиболее распространенных моделей котлов.

В котельных установках объектов МО находится в эксплуатации значительное количество котлов МГ-2 (конструкции М. Гребенюка). Секция котла (рис. 16-6, б) Р-образной формы имеет внутренние прямоугольные каналы для прохода воды, а снаружи — вертикальные ребра для образования конвективных газоходов и увеличения поверхности нагрева. Ниппельные отверстия расположены на расстоянии 1330 мм; при этом верхнее ниппельное отверстие находится в середине верхней части секции. Секции соединяются конусными ниппелями и стяжными болтами, проходящими через ниппельные отверстия. В пакет собирается от 8 до 17 секций с поверхностью нагрева 17,1—32,3 м². Компоновка секций встречается односторонняя и двухсторонняя, в одиночной и спаренной обмуровке.

На рис. 16-7 показана компоновка двухстороннего водогрейного котла МГ-2 в одиночной обмуровке с топкой для сжигания антрацита. Фундамент 1 под котел и дымовые боровы выполнен в виде бетонной плиты. Под зольника 2, дымовых каналов 3 и борова 4 сделан из красного кирпича. Толстые внутренние стены 5 образуют топочную камеру; их верхняя часть выложена из огнеупорного кирпича. В стены заложены подколосниковые балки; сверху на стены устанавливаются пакеты 6 секций. Котлы МГ-2 не имеют крайних секций; передняя 7 и задняя 8 стенки котла образуются огнеупорной обмуровкой толщиной в 1—1½ кирпича. Обмуровка наружных боковых стен 9 и верха котла имеет толщину ½—1 кирпич. Для очистки поверхностей секций от золы и сажи в верхней части обмуровки предусмотрены отверстия 10, закрываемые кирпичом.

Проставка ряда кирпича между верхними ниппельными головками пакетов секций увеличивает ширину и площадь колосниковой решетки, что позволяет увеличивать количество сжигаемого топлива при умеренных значениях теплового напряжения зеркала горения. Повышение теплового напряжения зеркала горения до 500 000 ккал/м²·ч и выше приводит к значительному увеличению уноса мелких фракций топлива, так как низкая высота топочной камеры не обеспечивает их полного сгорания.

Для крепления обмуровки и фронта топки котлы МГ-2 снабжаются сварным обвязочным каркасом 11 из уголкового железа. К связям каркаса на передней стенке обмуровки крепятся фронтальные плиты 12 с загрузочной 13, зольниковой 14 дверцами и отверстием для подвода воздуха. Воздух на горение топлива подводится из подпольного дутьевого канала 15. К системе отопления котел присоединяется посредством тройников и колен. Грузом 16 регулируются открытиешибера 17 и величина тяги.

Из-за неудачного расположения верхнего ниппельного отверстия котлы МГ-2 имеют ненадежную циркуляцию воды, особенно в надтопочном вылете секций, что вызывает местные перегревы металла и повреждение секций. Вследствие пониженной надежности и значительной металлоемкости котлов МГ-2 их производство прекращено.

Для дальнейшего использования в котельных объектах МО намечен котел «Отопитель-1». Секция котла (рис. 16-6, в) с размером между ниппельными отверстиями 1330 мм имеет плавные передние и задние угловые скосы, верхнее ниппельное отверстие размещено сбоку секции; благодаря этому улучшается равномерное распределение воды по сечению секции и затрудняется отложение шлама. Принятая форма

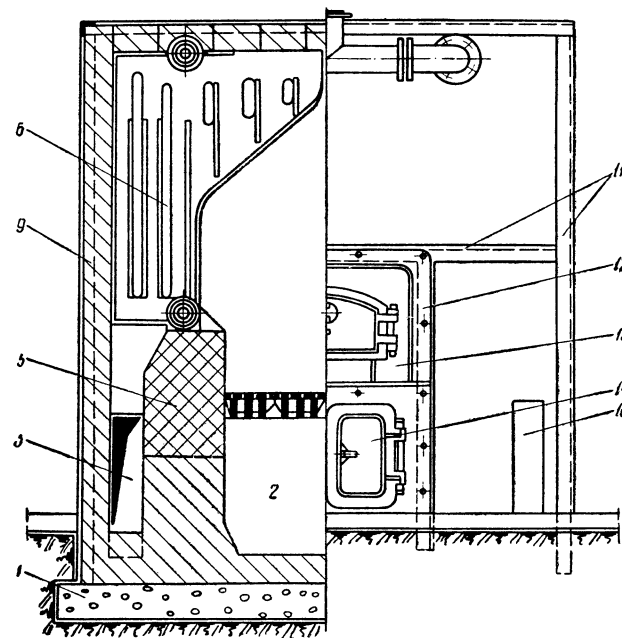
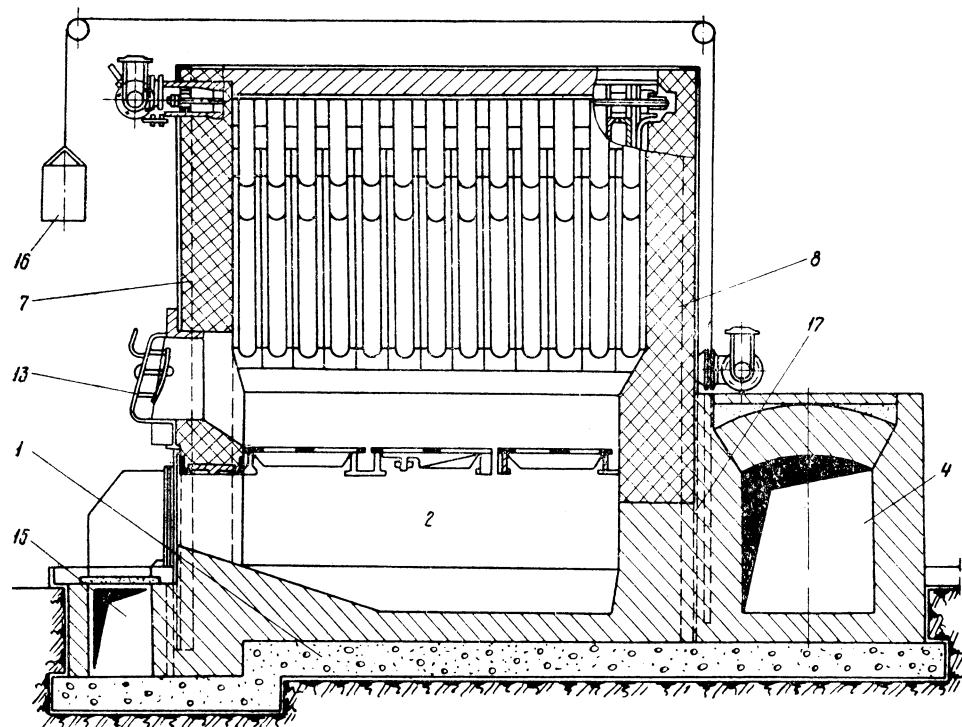


Рис. 16-7. Компоновка водогрейного котла МГ-2 с топкой для сжигания антрацита

1 — фундамент; 2 — зольник; 3 — дымовые каналы; 4 — боров; 5 — внутренние стены обмуровки; 6 — пакеты секций; 7 — передняя стенка; 8 — задняя стенка; 9 — боковые стены; 10 — отверстия для чистки секций; 11 — обвязочный каркас; 12 — фронтные топочные плиты; 13 — загрузочная дверца; 14 — зольниковая дверца; 15 — дутьевой канал; 16 — груз; 17 — шибер

секций позволяет использовать их в перевернутом виде в качестве крайних (лобовых) секций. Поверхность нагрева секции составляет $1,78 \text{ м}^2$. При сборке двухсторонних котлов пакетами из 10, 14, 18 и 22 секций поверхности нагрева соответственно составляют 32; 46,3; 60,5 и $74,8 \text{ м}^2$.

Водогрейные котлы, работающие на твердом топливе, компоуются с охлаждаемыми водой колосниковыми решетками. Такая компоновка котла «Отопитель-1» показана на рис. 16-8. Колосниковая решетка получается путем сварки полосовой стали и уголков, образующих каналы для движения воды. Сварные элементы устанавливаются с зазором порядка 10 мм , их концы приварены к сварным коллекторам. Вода

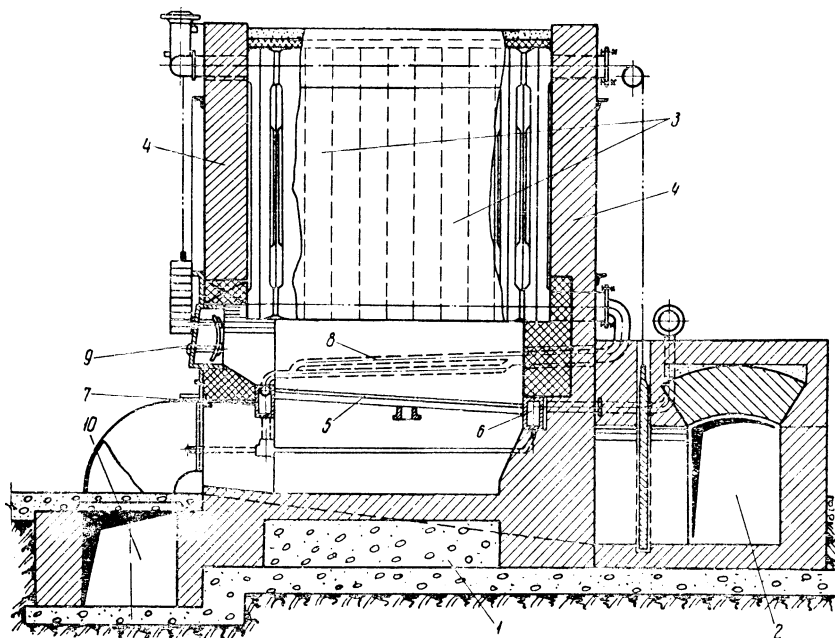


Рис. 16-8. Компоновка водогрейного котла «Отопитель 1» с охлаждаемой колосниковой решеткой

1 — фундамент; 2 — боров; 3 — секции; 4 — стены обмуровки; 5 — колосниковая решетка; 6 — задний коллектор решетки; 7 — передний коллектор решетки; 8 — циркуляционная труба; 9 — загрузочная дверца; 10 — дутьевой канал

из системы отопления поступает в задний коллектор 6 решетки, проходит по элементам решетки и собирается в переднем коллекторе 7 решетки. Отсюда циркуляционными трубами 8 вода подается в пакеты секций котла.

Из других моделей чугунных секционных котлов шатрового типа наиболее распространенными являются котлы «Энергия» и «Универсал». Секция котла «Энергия-3» показана на рис. 16-6, г; расстояние между ниппельными отверстиями секций составляет 1330 мм . Секции котла — взаимозаменяемые, т. е. крайние секции такие же, как и средние. Котлы собираются из двух пакетов по 9, 13 или 17 секций в каждом пакете; поверхности нагрева котлов получаются соответственно $36,8$; $55,2$ и $73,6 \text{ м}^2$.

Секции котла «Универсал-5» (рис. 16-6, д) имеют расстояние между ниппельными отверстиями 1100 мм . При увеличении числа секций в па-

кетах котла от 14 до 34 поверхность нагрева меняется соответственно от 15,6 до 38 м².

Для уменьшения числа типов выпускаемых шатровых котлов НИИ сантехники разработаны унифицированные котлы трех моделей: КЧ-I с расстоянием между ниппельными отверстиями секции 890 мм и поверхностью секции в 1 укм, КЧ-II с расстоянием между ниппельными отверстиями 1100 мм и поверхностью секции 2 укм и КЧ-III с расстоянием между ниппельными отверстиями 1330 мм и поверхностью секции 3 укм. Для всех трех моделей применены секции одинаковой формы (рис. 16-6, д). Внутренняя полость секции выполнена в виде одного канала вытянутой формы, что способствует равномерному движению воды по секции и позволяет избежать образования застойных зон, где возможны местные перегревы металла и парообразование. Уменьшение ширины секций способствует снижению температурных градиентов металла. Необходимая прочность секций обеспечивается с помощью внутренних прерывистых стяжек. Наружная поверхность секции снабжена продольными ребрами.

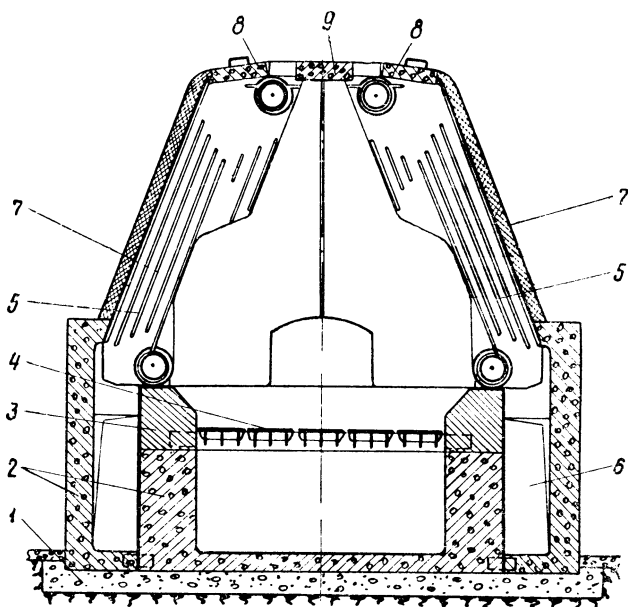


Рис. 16-9. Компоновка водогрейного котла КЧ-III с внутренней слоевой топкой

1 — фундамент; 2 — обмуровочные блоки из жароупорного бетона; 3 — обмуровка из огнеупорного кирпича; 4 — колосниковая решетка; 5 — секции котла; 6 — дымовые каналы; 7 — теплоизоляционная мастика; 8 — съемные кирпичи для чистки газодоводов; 9 — проставка огнеупорного кирпича

На рис. 16-9 показана компоновка котла КЧ-III с внутренней слоевой топкой. При установке пакетов между их верхними ниппельными головками предусмотрена проставка из огнеупорного кирпича. Обмуровка котла выполнена из блоков огнеупорного бетона. На наружную поверхность секций нанесен слой теплоизоляционной мастики.

Диапазон тепловых мощностей унифицированных котлов 80—1700 квт (70 000—1 600 000 ккал/ч). В пределах каждой модели установлено четыре типоразмера с различным числом секций.

В табл. 16-1 приведены технические характеристики чугунных секционных котлов шатрового типа применительно к среднему типоразмеру различных моделей.

Таблица 16-1

Технические характеристики чугунных секционных котлов шатрового типа

Характеристики	Модели котлов						
	У-5	МГ-2	Э-3	Отопитель I	КЧ-I	КЧ-II	КЧ-III
Количество секций, шт.	22	24	26	28	16	32	28
Поверхность нагрева, м ²	24,2	45,6	55,2	46,3	11,2	35,2	42
Габаритные размеры, м:							
длина	1,46	2,45	2,34	2,34	1,13	2,06	2,06
ширина	2,06	2,63	2,9	2,44	1,61	2,07	2,46
высота	1,85	2,3	2,63	2,38	1,95	2,1	2,37
Вес металлических частей котла, кг	2024	4580	4405	4509	1078	2605	3690
Расход кирпича на обмуровку, шт.							
красного	1110	3660	2500	2500	450	970	880
огнеупорного	54	1280	1180	450	128	230	360

Примечание. Характеристики относятся к водогрейным котлам при компоновке с внутренними топками для сжигания антрацита.

Удельные металловложения в чугунные секционные котлы составляют 5—8 кг/1000 ккал/ч. Для унифицированных котлов расход металла снижен главным образом за счет повышения теплового напряжения поверхностей нагрева.

При значительном распространении чугунных котлов шатрового типа, работающих на твердом топливе, важное значение приобретают вопросы механизации топочных устройств. Для сжигания различных сортов каменных и бурых углей намечается механизация слоевых топок чугунных котлов посредством шурующихся планок или многопланочных шурующихся рамок. На рис. 16-10 показана компоновка чугунного секционного котла с механической топкой МШР размером 700×3200 мм. Рамка имеет четыре планки 5; рабочий ход рамки — 300—450 мм. Возвратно-поступательное движение рамке со скоростью 0,5—2 см/сек и плите-питателю 6 сообщает гидропривод 7. Тепловые напряжения зеркала горения могут быть доведены до 1400—1500 квт/м² (1 200 000—1 300 000 ккал/м²·ч). Продольные связи рамки имеют водяное охлаждение. Колосниковая решетка 3 выполнена из беспровальных колосников. Топливо подается в топку из бункера 8. Шлак сбрасывается в шахту 10. Многопланочные шурующиеся рамки разработаны для чугунных котлов тепловой мощностью 1200—2500 квт (1—2 Гкал/ч), для меньших производительностей целесообразны топки с шурующейся планкой. Опытные образцы механических топок в настоящее время проходят

промышленные испытания. В дальнейшем работа таких топков может быть автоматизирована.

Наряду с твердым топливом в чугунных котлах шатрового типа сжигается жидкое и газообразное топливо. При работе чугунных котлов на жидком и газообразном топливе важно обеспечить равномерный нагрев радиационной части секций. Применение длиннопламенных газовых горелок и форсунок с непосредственным омыванием секций пламенем создает неравномерный нагрев секций и по соображениям надежности недопустимо.

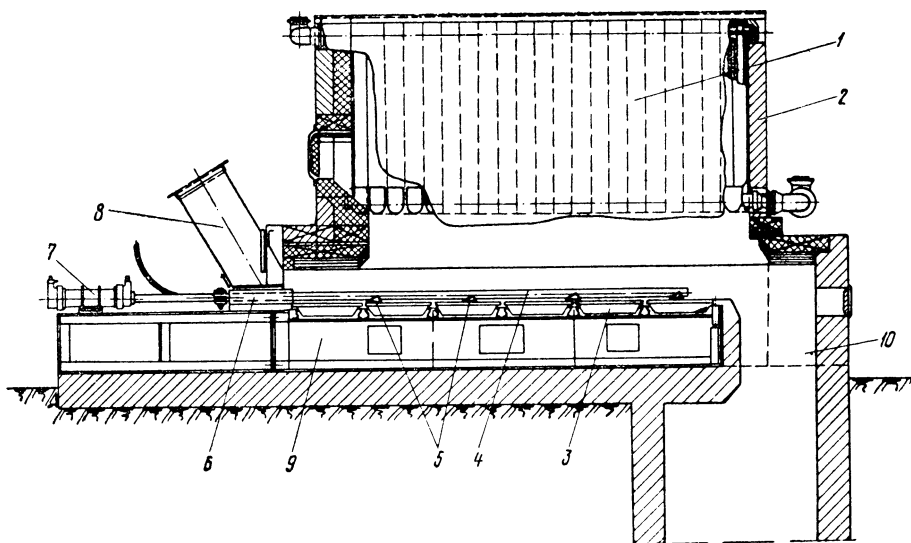
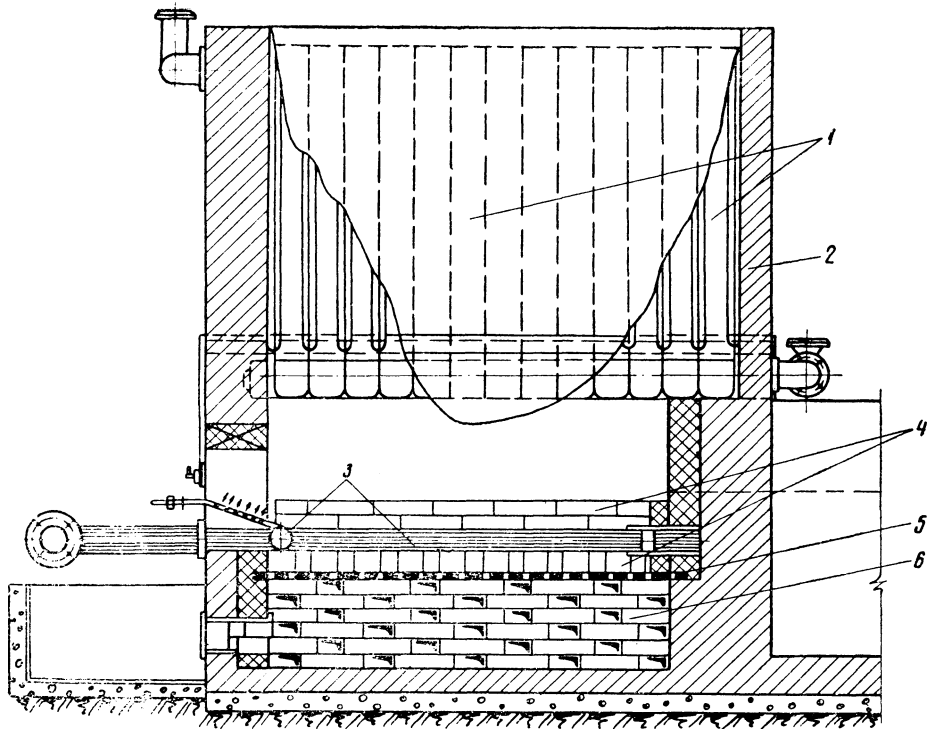


Рис. 16-10. Компоновка чугунного секционного котла с топкой МШР

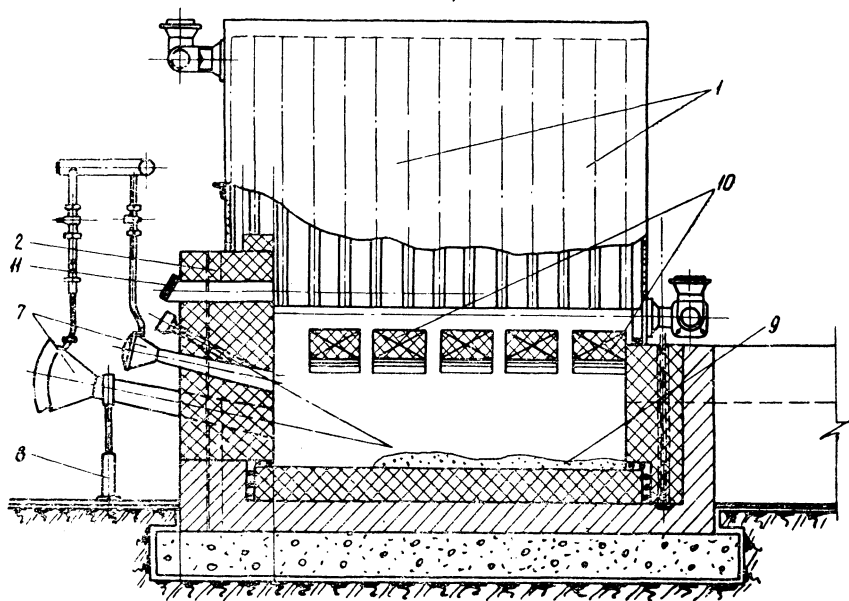
1 — секции котла; 2 — обмуровка; 3 — колосниковая решетка; 4 — рама решетки; 5 — планки; 6 — плита-питатель; 7 — гидропровод; 8 — бункер; 9 — короб для подвода воздуха; 10 — шлаковая шахта

При сжигании в чугунных котлах газообразного топлива применяются подовые или инжекционные горелки. На рис. 16-11 показаны компоновки чугунных секционных котлов с топками для сжигания природного газа. При ограниченной ширине топки подовые горелки (рис. 16-11, а) выполняются обычно в виде двух труб 3, уложенных по всей длине топки. Огнеупорная кладка 4 пода и каналов опирается на опорную металлическую решетку 5, которая укреплена в стенках топочной камеры и поддерживается снизу продольной кирпичной стенкой 6 с отверстиями для выравнивания давлений под решеткой. Воздух в топку поступает за счет разрежения, создаваемого естественной тягой. Во избежание перегрева металлической части котла трубы горелки размещены примерно на 0,5 м ниже пакетов секций.

Инжекционные горелки 7 среднего давления (рис. 16-11, б) устанавливаются на фронтальной стене обмуровки и поддерживаются опорой 8. Оси горелок наклонены к поду топочной камеры. Для стабилизации пламени под топочной камерой имеет засыпку 9 из битого огнеупорного кирпича. На уровне нижней части пакетов секций в топочной камере выложен прерывистый арочный свод 10 из огнеупорного кир-



a)



b)

Рис. 16-11. Компоновка чугунных секционных котлов с топками для сжигания газообразного топлива:

a — с подовой горелкой; б — с инъекционными горелками

1 — пакеты секции; 2 — обмуровка; 3 — трубы подовой горелки; 4 — футеровка пода и каналов; 5 — спорная решетка; 6 — кирпичная стенка; 7 — инъекционные горелки; 8 — опора под горелки; 9 — засыпка из огнеупорных материалов; 10 — арочный свод

лича, делящий камеру на две части и способствующий дальнейшей стабилизации пламени и понижению радиационного теплообмена. В верхней части обмуровки располагается взрывной предохранительный клапан.

Для сжигания жидкого топлива используются низконапорные воздушные форсунки ОЭН и ротационные форсунки. На рис. 16-12 изображена компоновка чугунного котла с форсункой ОЭН. На котел устанавливается одна форсунка 3 с зажигательным конусом 4. Чтобы исключить неравномерный обогрев секций, факел размещается ниже пакетов секций, между внутренними боковыми стенами обмуровки 2. Надтопочные участки пакетов дополнительно защищаются экранами 5 из прямых стальных труб, замыкающихся на коллекторы и включенных последовательно с пакетами секций котла. Экран 7 по стенкам топочной камеры служит для приготовления горячей воды, используемой для подогрева жидкого топлива. В верхней части топочной камеры установлен взрывной предохранительный клапан 8.

Аналогичную компоновку имеют чугунные секционные котлы при использовании ротационных форсунок и других устройств для распыления и сжигания топлива. Топочные экраны при пониженных тепловых напряжениях объема топочного пространства и наличии в котельной пара для подогрева топлива могут не устанавливаться.

Глава 17. КОТЛЫ СПЕЦИАЛЬНЫХ ТИПОВ

17-1. ПРЯМОТОЧНЫЕ КОТЛЫ

В прямоточных котлах при однократном прохождении воды через испарительные поверхности нагрева осуществляется ее безостаточное выпаривание и превращение в насыщенный пар. Последовательное соединение экономайзерной, испарительной и пароперегревательной поверхностей нагрева приводит к конструкции котла, состоящего из одного или нескольких длинных параллельных змеевиков. Принудительное движение воды в прямоточных котлах позволяет использовать трубы малого диаметра и свободно компоновать их для образования компактных радиационных и конвективных поверхностей нагрева. Отличительной особенностью прямоточных котлов, вытекающей из принципа однократной циркуляции воды, является отсутствие барабанов и опускных труб, что приводит к упрощению устройства котлов и снижению их металлоемкости.

Объем образующегося в змеевиках пара во много раз больше объема воды; для уменьшения гидравлических сопротивлений пароводяного тракта диаметр змеевиков увеличивается от входа к выходу.

Прямоточные котлы имеют в трубах небольшое количество воды; с одной стороны это уменьшает их взрывоопасность, с другой стороны — ухудшает работу котла при переменных нагрузках.

Полное испарение воды в трубах, отсутствие барабанов и невозможность продувки затрудняют организацию надежного водного режима прямоточных котлов. Чтобы исключить образование отложений

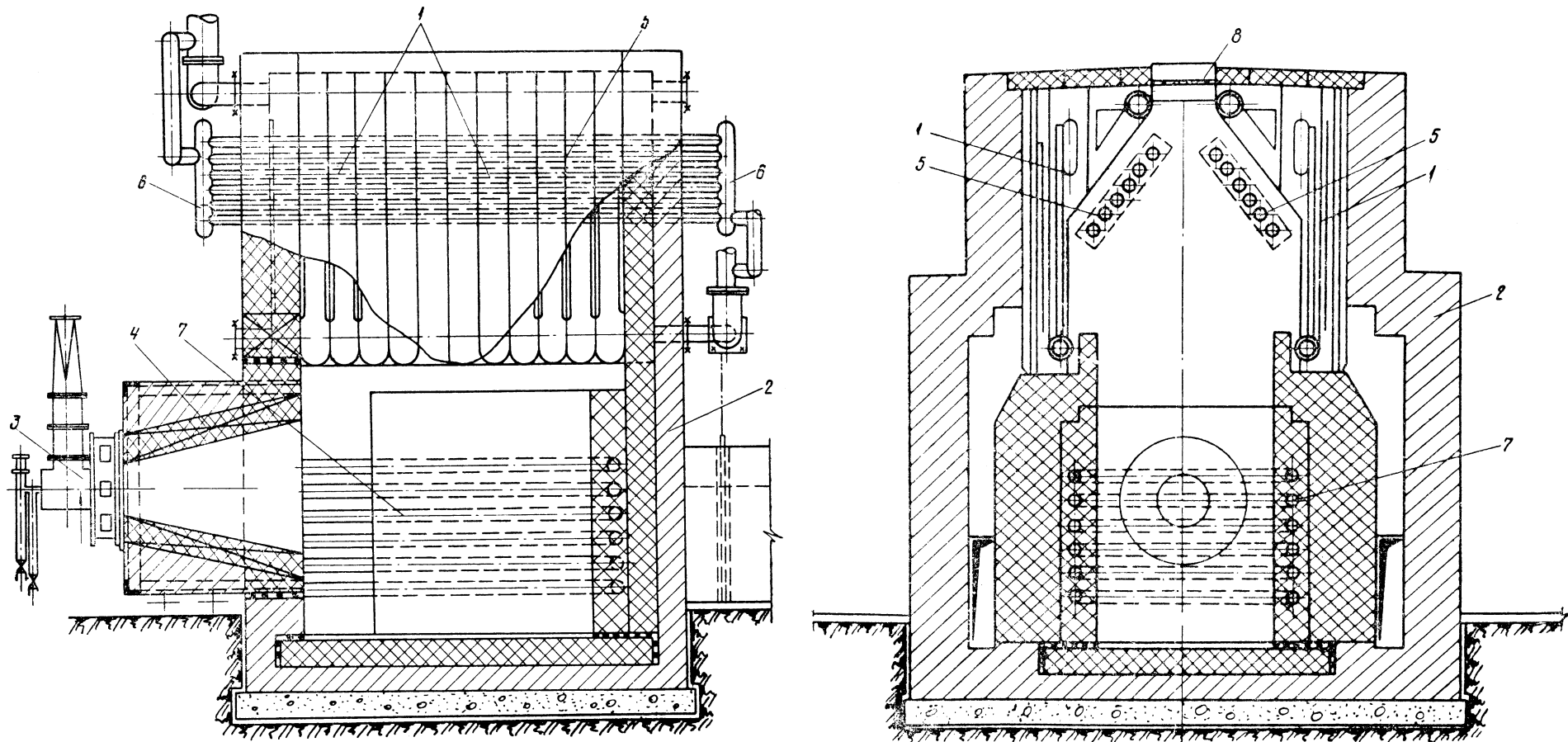


Рис. 16-12. Компоновка чугунного секционного водогрейного котла с топкой для сжигания жидкого топлива

1 — пакеты секций; 2 — обмуровка; 3 — воздушная форсунка ОЭН; 4 — зажигательный конус; 5 — верхние топочные экраны; 6 — коллекторы экранов; 7 — боковой топочный экран; 8 — взрывной предохранительный клапан

примесей внутри труб, для питания прямоточных котлов используется конденсат или химически обессоленная вода. Однако и при малом содержании в воде примесей (менее $0,3 \text{ мг/л}$) их отложение на теплонапряженных участках может привести к перегосу труб. Выпадение примесей на стенки труб происходит в конечной стадии испарения воды: при паросодержании смеси от 85—90 до 100%. Для обеспечения надежной работы труб участок, где вода окончательно переходит в пар, целесообразно размещать в конвективных газоходах с пониженными температурами газов. На рис. 17-1, *а* показана схема прямоточного котла с «переходной зоной» в конвективном газоходе. Устройство переходной зоны не освобождает от необходимости периодических очисток труб от отложений.

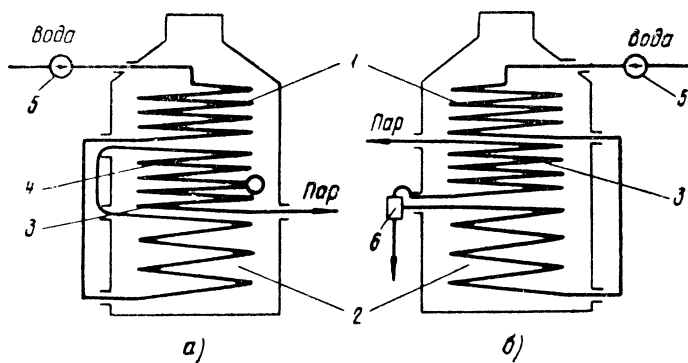


Рис. 17-1. Гидравлические схемы прямоточных котлов:
а — с переходной зоной в конвективном газоходе; *б* — с сепаратором
 1 — экономайзерный участок; 2 — испарительный участок; 3 — пароперегревательный участок; 4 — переходная зона; 5 — питательный насос;
 6 — сепаратор

Другим, более радикальным решением, направленным на обеспечение водного режима и надежной работы прямоточных котлов, является переход на сепараторную схему (рис. 17-1, *б*). Между испарительной и перегревательной частями котла включается сепаратор 6, имеющий разделенное уровнем водяное и паровое пространство. В сепаратор поступает пароводяная смесь с небольшим содержанием воды. После разделения пар направляется в пароперегреватель, а вода поступает в продувку. Хотя в этой схеме кратность циркуляции получается несколько больше единицы, сепараторные котлы по рабочим процессам и конструктивному выполнению мало отличаются от обычных бесепараторных прямоточных котлов. Схему с сепаратором целесообразно применять при питательной воде с повышенным содержанием солей. Недостатком схемы является большая потеря воды с продувкой (до 10—15%). Чтобы уменьшить потерю продувочной воды, возможен отвод большей ее части в питательный бак или подача с помощью циркуляционного насоса в испарительную часть котла.

Для надежной работы прямоточных котлов важное значение имеет равномерное распределение воды по параллельным змеевикам. Устранение тепловой и гидравлической неравномерности и неустойчивости работы прямоточных котлов обеспечивается устройством промежуточных смесительных коллекторов и дроссельных шайб.

Компактность, малый вес и относительная простота устройства прямоточных котлов явились причиной разработки ряда конструкций на малую производительность для передвижных и стационарных установок.

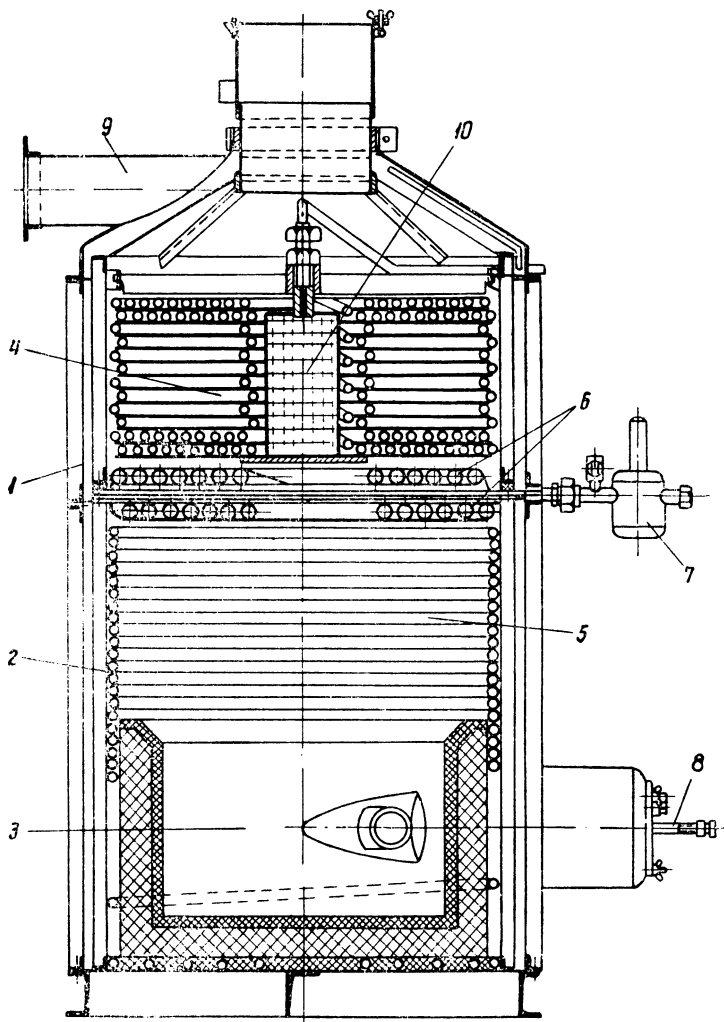


Рис. 17-2. Прямоточный котел производительностью 1 т/ч
 1 — наружный кожух; 2 — внутренний кожух; 3 — топочная камера; 4 — экономайзерная часть котла; 5 — испарительная часть котла; 6 — переходная зона и пароперегревательная часть; 7 — сепаратор; 8 — форсунка; 9 — патрубок подвода воздуха; 10 — сажеобдучное устройство

На рис. 17-2 показан прямоточный котел производительностью 1 т/ч для передвижной котельной установки. Котел рассчитан на рабочее давление до 100 бар при небольшом перегреве пара. Поверхность нагрева котла состоит из одного змеевика, образующего экономайзерную, испарительную и пароперегревательную поверхности нагрева. Диаметр труб змеевика ступенчато увеличивается от 25×3 до 35×3,5 мм. Испа-

рительная поверхность нагрева в виде винтового змеевика экранирует стены цилиндрической топочной камеры 3. Экономайзер 4, пароперегреватель и переходный участок 6 испарительной поверхности нагрева образуют конвективную часть котла в виде нескольких рядов плоских спиралей. На выходе змеевика из котла установлен сепаратор 7, рассчитанный на периодическую продувку.

Поверхности нагрева котла размещены внутри цилиндрического корпуса 2, изготовленного из жаропрочной стали. Котел имеет также наружный кожух 1. По кольцевому пространству между внутренним и наружным кожухами проходит воздух, поступающий затем на горение топлива. Герметичное выполнение кожухов обеспечивает работу газоходов котла под небольшим избыточным давлением, создаваемым дутьевым вентилятором.

Котел сконструирован с камерной топкой, предназначенной для сжигания жидкого топлива (дизельного топлива или его смеси с мазутом). Топливо распыливается механической форсункой 8; ввод топлива и воздуха в топочную камеру производится тангенциально. Нижняя часть топочной камеры и ее под выполнены из огнеупорных материалов.

Котел имеет в диаметре около 1 м и высоту 2 м; вес котла составляет около 1 т; к. п. д. — примерно 0,8. Малые объемы воды и металла позволяют производить растопку котла за 4 мин. Котел рассчитан на периодическую работу и может использовать воду ухудшенного качества. Для очистки труб от отложений необходимы регулярные промывки змеевика котла.

Выполнение малых прямоточных котлов с сепаратором допускает работу на воде ухудшенного качества, однако в большинстве случаев возникает необходимость в специальной водоподготовительной установке. Это значительно ограничивает области применения малых прямоточных котлов.

В настоящее время прямоточные котлы применяются в основном как крупные энергетические котлоагрегаты на высокие и сверхвысокие параметры пара. Для давлений, выше критического, когда необходимость в испарительной части котла и в многократной циркуляции воды отпадает, прямоточные котлы являются единственно возможным типом котлоагрегата.

17-2. СТАЛЬНЫЕ ВОДОГРЕЙНЫЕ КОТЛЫ

В отопительных котельных установках нагрев воды для систем централизованного теплоснабжения осуществляется либо непосредственно в водогрейных котлах, либо в пароводяных бойлерах, использующих пар от паровых котлов. Отопительные установки с водогрейными котлами получаются более простыми и дешевыми; непосредственный нагрев воды в котле способствует увеличению температурного напора между газами и нагреваемой средой, интенсификации теплообмена и уменьшению поверхностей нагрева котла. В небольших отопительных установках широкое распространение нашли чугунные водогрейные котлы. Существенными недостатками чугунных котлов являются: ограниченная производительность, нагрев воды до температуры не выше 115° С, значительные металлозатраты, низкая надежность. Рассмотренные соображения обусловили развитие и внедрение в отопительные установки стальных водогрейных котлов.

Следует отметить принципиальную возможность использования

паровых котлов любой системы в качестве водогрейных. Так как движение воды в водогрейном котле осуществляется по прямоточному принципу, то переоборудование парового котла на водогрейный сводится к созданию одного или нескольких контуров для одноходового движения воды. При плохо организованном движении воды в котле, вследствие местного перегрева отдельных участков, образуется пар, вызывающий стуки и гидравлические удары, что снижает надежность работы котла. В целях повышения надежности работы, упрощения устройства, снижения стоимости для нагревания воды используются специальные конструкции водогрейных котлов.

Поверхности нагрева водогрейных котлов выполняются с наружным или внутренним обогревом газами. В СССР наибольшее распространение имеют котлы водотрубного типа, выполняемые из прямых труб и змеевиковых элементов.

В последние годы выпущены крупные водогрейные котлы ПТВМ и ТВГМ тепловой мощностью от 23 до 115 *Мвт* (20—100 *Гкал/ч*). Котлы рассчитаны на сжигание твердого, жидкого и газообразного топлива; наибольшее распространение получили газомазутные котлы. На рис. 17-3 изображен газомазутный котел ПТВМ-20 тепловой мощностью 23 *Мвт* (20 *Гкал/ч*), использующийся в ряде котельных объектов МО. Котел имеет башенную компоновку и предназначен для работы на естественной тяге.

Трубы 60×3 *мм* полностью экранируют топочную камеру и конвективный газоход котла. Конвективный пучок 3 образован трубами 28×3 *мм*, согнутыми в виде змеевиков. Трубы экранов и конвективного пучка замкнуты на коллекторы 4, 5 и 6. За верхние коллекторы трубная система котла подвешена к каркасу 11 и свободно расширяется книзу. Котел имеет облегченную натрубную обмуровку 7, включающую слой шамотобетона по металлической сетке, минераловатные матрацы и слой уплотнительной обмазки.

Топка котла оборудована 12 комбинированными газомазутными горелками 8; для каждой горелки предусмотрен свой дутьевой вентилятор 9. Над котлом устанавливается металлическая дымовая труба 12 высотой 40 *м*, опирающаяся на каркас котла.

Для борьбы с загрязнениями поверхностей нагрева при работе на мазуте предусматривается ввод в топку порошкообразного магнезита, который способствует превращению липких отложений в сыпучие. Для удаления отложений поверхностей нагрева обмываются сетевой водой.

Котлы ПТВМ рассчитаны на использование в основном и пиковом графиках работы. В основном режиме котел ПТВМ-20 нагревает 330 *т/ч* воды от 70 до 130° С, в пиковом режиме — 660 *т/ч* воды от 100 до 130° С. С одного режима на другой котел переключается задвижками. При работе котла в основном режиме вода проходит последовательно через все блоки экранных и конвективных поверхностей нагрева. В пиковом режиме вода движется через котел двумя параллельными потоками. Во избежание поверхностного закипания на отдельных участках скорость воды принята более 1 *м/сек*, а недогрев воды до кипения поддерживается более 25—30° С. Гидравлическое сопротивление таких котлов составляет 1—2 *бар* (*кг/см²*).

При сжигании газа и мазута крупные водогрейные котлы имеют высокий к. п. д. — 91—93%; удельные металлозатраты котлов составляют 0,8—2,1 *кг/квт* (1—2,5 *т/Гкал/ч*), в том числе металл под давле-

нием $0,7-1,1 \text{ кг/квт}$ ($0,8-1,3 \text{ т/Гкал/ч}$). Пониженный расход металла на водогрейные котлы объясняется отсутствием барабанов, более низкими рабочими давлениями воды, относительным уменьшением поверхностей нагрева за счет более высоких температурных напоров.

Упрощенную конструкцию имеют водогрейные котлы с прямыми трубами, применяемые на небольшие тепловые мощности —

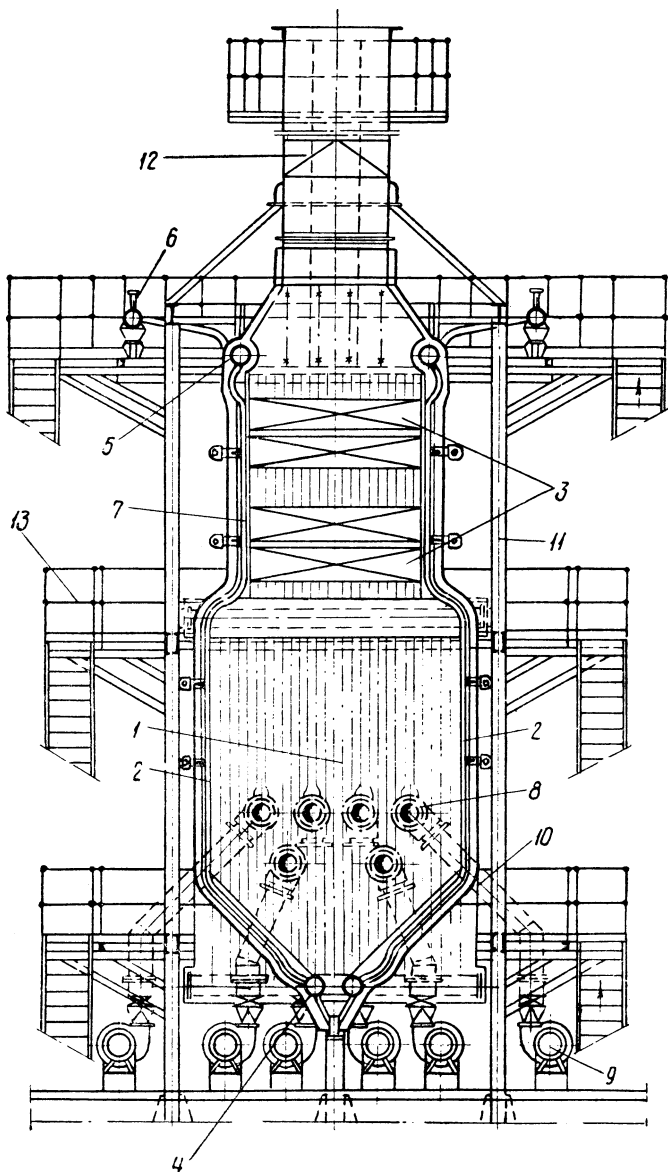


Рис. 17-3. Водогрейный котел ПТВМ-20

1 — фронтный экран; 2 — боковой экран; 3 — конвективный пучок; 4, 5 и 6 — коллекторы; 7 — обмуровка; 8 — газомазутные горелки; 9 — дутьевые вентиляторы; 10 — воздухопроводы; 11 — каркас; 12 — дымовая труба; 13 — лестницы и площадки котла

100—800 квт (100 000—700 000 ккал/ч). Такие котлы изготавливаются посредством сварки прямых вертикальных и горизонтальных труб в секции, напоминающие по форме секции чугунных котлов. Секции затем свариваются между собой в пакеты. По сравнению с чугунными секционными котлами стальные котлы имеют несколько более высокий к. п. д. Удельные затраты металла на простейшие водогрейные котлы составляют 2—4 кг/квт (2,5—4,5 кг на 1000 ккал/ч); значительный объем имеет обмуровка котлов. Стальные котлы, выполняемые посредством сварки из прямых труб, просты по устройству и могут изготавливаться в условиях мастерских.

При использовании стальных водогрейных котлов в отопительных установках большое значение имеют процессы коррозии металла, определяющие надежность и долговечность их работы. Предотвращение внутренней коррозии металла (со стороны воды) связано с применением устройств для дегазации или обескислороживания воды; в мелких котельных установках такое оборудование часто не устанавливается. Наружная коррозия поверхностей нагрева возникает при конденсации на них водяных паров из продуктов сгорания. Температура обратной воды в теплосетях часто снижается до 30—40° С и создаются благоприятные условия для низкотемпературной газовой коррозии поверхностей нагрева водогрейных котлов. Этот процесс особенно усиливается при сжигании сернистых топлив. Недолговечность стальных водогрейных котлов вследствие быстрого поражения коррозией является их существенным недостатком, ограничивающим их широкое применение, особенно в диапазоне малых производительностей. В крупных водогрейных котлах, работающих на тепловые сети с повышенным температурным режимом, процессы низкотемпературной газовой коррозии в ряде случаев предотвращаются посредством подмешивания к обратной воде части горячей воды из котла.

17-3. ВЫСОКОНАПОРНЫЕ ПАРО- И ТЕПЛОГЕНЕРАТОРЫ

Высоконапорные паро- и теплогенераторы представляют особый тип котлов с высоким наддувом, в которых газы используются не только в качестве промежуточного теплоносителя для передачи тепла воде и пару, но и в качестве рабочего тела для производства работы.

Высокий наддув и большие скорости газов позволяют резко интенсифицировать процессы горения и теплообмена и значительно уменьшить размеры топочной камеры и поверхностей нагрева котла. В сочетании с принудительной циркуляцией, допускающей свободную компоновку поверхностей нагрева, высокий наддув обеспечивает создание малогабаритных котлов с небольшими весовыми показателями. Включение в газоздушный тракт котла газовой турбины и компрессора позволяет использовать энергию газов для совершения работы, которая затрачивается на сжатие воздуха в компрессоре или частично превращается в электрическую энергию. Работа высоконапорных котлов осуществляется на жидком или газообразном топливе; использование твердого топлива исключается вследствие сильного золотого износа лопаток газовой турбины и конвективных поверхностей нагрева. Рассматриваемые агрегаты обладают высокими маневренными характеристиками: малым временем пуска, быстрым приемом нагрузки и переходом с одного режима на другой. Это объясняется их небольшими весовыми

и габаритными показателями, малым водяным объемом, применением принудительной циркуляции и подводом дополнительной энергии извне. Комбинирование котла с газотурбинным двигателем вместе с тем усложняет устройство и эксплуатацию таких установок, повышает их стоимость.

Возможность получения избыточной работы с вала газотурбинного двигателя и повышения к. п. д. энергоустановки определяет широкие перспективы применения энергетических высоконапорных парогенераторов в составе парогазовых установок относительно крупной мощности. В 1964 г. в СССР введены в действие первые в мире парогазовые установки с энергетическими парогенераторами производительностью 50 и 120 т/ч. Энергетические парогенераторы нашли применение также для ряда специальных паротурбинных установок (судовые силовые установки, пиковые, подземные электростанции и др.), где малые строительные габариты и высокие маневренные характеристики имеют решающее значение.

Для использования на объектах МО, помимо небольших габаритных и весовых показателей, высоких маневренных характеристик, важное значение имеют такие достоинства высоконапорных паро- и теплогенераторов, как: герметичность газоходов котла и газовоздушного тракта, прочность и жесткость установки, малые тепловыделения в помещения котельных, способность преодолевать значительные сопротивления на всасывании и выхлопе, удобство и быстрота монтажа; перечисленные достоинства обуславливают перспективность их применения на объектах МО.

Во избежание значительного усложнения устройства и обслуживания для котлов малой производительности в качестве агрегатов наддува целесообразно использовать простые и надежные агрегаты, выпускаемые промышленностью и освоенные в эксплуатации, с включением их по комбинированной схеме с дополнительным компрессором. В настоящее время этим условиям наиболее полно отвечают агрегаты наддува, применяемые в двигателях внутреннего сгорания.

Выпускаемые промышленностью турбокомпрессоры и ротационно-лопастные компрессоры с учетом их совместной работы в системе наддува котла покрывают весь диапазон производительностей высоконапорных тепло- и парогенераторов малой мощности. На рис. 17-4 показаны конструктивные схемы высоконапорных тепло- и парогенераторов малой производительности.

Через теплогенератор (водогрейный котел) вода прокачивается сетевым насосом 11 (рис. 17-4, а). Поверхности нагрева теплогенератора представлены экранами 2 в топочной камере 1, основным 3 и дополнительным 5 конвективными пучками. Нагрев воды в теплогенераторе принимается с учетом температурного режима сети.

На рис. 17-4, б изображена схема производственно-отопительного парогенератора низкого давления. В связи с интенсификацией теплообмена и повышенными тепловыми нагрузками поверхностей нагрева парогенераторы по сравнению с другими котлами более чувствительны к отложениям накипи. Чтобы исключить пережоги труб при питании парогенераторов водой низкого качества, применена двухконтурная схема с испарителем 12. Внутренний парообразующий контур включает радиационную 2 и основную конвективную 3 поверхности нагрева. Контур заполняется дистиллятом или химически очищенной водой и

работает без потерь. Образующийся в нем пар поступает в испаритель и конденсируется; конденсат циркуляционным насосом 9 вновь подается в испарительные поверхности нагрева. Тепло конденсации первичного пара используется в испарителе для получения вторичного пара более низкого давления, который направляется потребителям. Разность давлений первичного и вторичного пара соответствует разности температур насыщения 20—30° С. Дополнительная поверхность нагрева 5 выполняет функции экономайзера внешнего контура; вода через экономайзер прокачивается питательным насосом 10. Наружный контур надежно работает при использовании внутрикотловых методов обработки воды. При докотловых методах обработки воды парогенераторы низкого давления могут иметь одноконтурную схему.

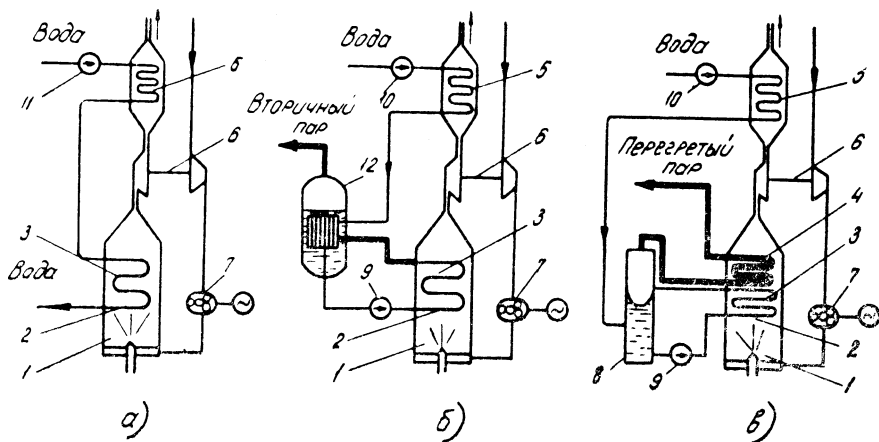


Рис. 17-4. Конструктивные схемы высоконапорных тепло- и парогенераторов малой производительности:

а — теплогенератор; *б* — парогенератор низкого давления; *в* — энергетический парогенератор

1 — топочная камера; 2 — экраны; 3 — основная конвективная поверхность нагрева; 4 — пароперегреватель; 5 — дополнительная конвективная поверхность нагрева (экономайзер); 6 — турбокомпрессор; 7 — дополнительный компрессор; 8 — сепаратор; 9 — циркуляционный насос; 10 — питательный насос; 11 — сетевой насос; 12 — испаритель

Энергетический парогенератор (рис. 17-4, *в*) рассчитан на качественную докотловую обработку воды и выполнен по обычной одноконтурной схеме с многократной принудительной циркуляцией. Вертикальный цилиндрический сепаратор 8 центробежного типа одновременно выполняет функции барабана, так как в нем сосредоточен основной водяной объем котла. Пароперегреватель 4 устанавливается в конвективном газоходе перед газовой турбиной. Движение рабочего тела в пароводяном тракте котла происходит следующим образом. Питательная вода подогревается в экономайзере 5, а затем поступает в сепаратор 8. Из сепаратора вода забирается циркуляционным насосом 9 и поступает в испарительные поверхности нагрева 3. Пароводяная смесь, образующаяся в результате испарения части воды, выходит в сепаратор. Насыщенный пар из сепаратора идет в пароперегреватель и после перегрева — к потребителям.

Применение дополнительных конвективных поверхностей нагрева обеспечивает глубокое охлаждение дымовых газов (до 120—150° С) и

позволяет достичь к. п. д. 0,9—0,92. Для небольших водогрейных теплогенераторов и производственно-отопительных парогенераторов конструктивные схемы могут быть упрощены путем отказа от дополнительных конвективных поверхностей нагрева, что повлечет снижение к. п. д. до 0,75—0,85. При использовании докотловой обработки воды парогенераторы низкого давления осуществляются по одноконтурной схеме с многократной принудительной циркуляцией. Так как воздух при сжатии в компрессоре нагревается до 100—200° С, то компрессор выполняет роль воздухоподогревателя. Ввиду трудности дальнейшего подогрева воздуха дымовыми газами воздухоподогреватели в высоконапорных тепло- и парогенераторах обычно не применяются.

Конструктивное оформление отдельных элементов тепло- и парогенераторов и всей установки в целом направлено на создание наиболее благоприятных условий для теплообмена и получение компактных конструкций; при этом учитывается необходимость создания газоплотных газоходов.

Поверхности нагрева тепло- и парогенераторов могут выполняться по газотрубному и водотрубному принципам. В отечественных паро- и теплогенераторах испарительные поверхности нагрева строятся по водотрубному принципу при поперечном омывании газами, что способствует созданию более простых и надежных в эксплуатации конструкций.

В настоящее время высоконапорные котлы малой производительности находятся в стадии разработки.

На рис. 17-5, *a* показан основной блок энергетического высоконапорного парогенератора производительностью 9,3 т/ч с топочной камерой, испарительной и пароперегревательной поверхностями нагрева. Кожух 1 из жаростойкой стали образует газонепроницаемый газоход, в котором размещаются топочная камера 3, два конвективных испарительных пучка 5 и 6 и пароперегреватель 7. Стенки топочной камеры полностью экранированы трубами 28×3 мм. В днище установлена форсунка 4 с регистром. С целью равномерного обогрева экранных труб газоход в пределах топочной камеры имеет круглое сечение. Для конвективных пучков, по соображениям стандартизации секций труб испарительной и пароперегревательной поверхности нагрева, более предпочтительно прямоугольное сечение.

Кипятильные трубы радиационной и конвективной поверхностей нагрева образуют единые контуры циркуляции, включенные в коллекторы 8. При прямоугольной конфигурации конвективного газохода сделано четыре самостоятельных циркуляционных контура (по числу боковых стен газохода). Каждый контур имеет раздающий водяной коллектор и коллектор пароводяной смеси.

Применение принудительной циркуляции позволяет использовать для испарительных поверхностей нагрева трубы малого диаметра и получить малогабаритные пучки с тесным расположением труб. Трубы пароперегревателя размером 28×3 мм, согнутые в виде змеевиков, присоединены к коллекторам 9. Трубы крепятся к кожуху и дистанционируются с помощью специальных креплений. Выход газов из газохода к турбине осуществляется через дымовой патрубок 10.

Наружный кожух 2 имеет цилиндрическую форму с выпуклыми днищами; он сделан также герметичным и рассчитан на полное давление наддува. Пространство между внутренним и наружным кожухами

используется в качестве воздушной прослойки для сокращения потерь от наружного охлаждения. Воздух от компрессора поступает по патрубку 11, омывает внутренний кожух и направляется к воздушным регистрам. В наружном и внутреннем кожухах предусмотрены разъемы для возможности монтажа и демонтажа испарительных и пароперегревательных пучков.

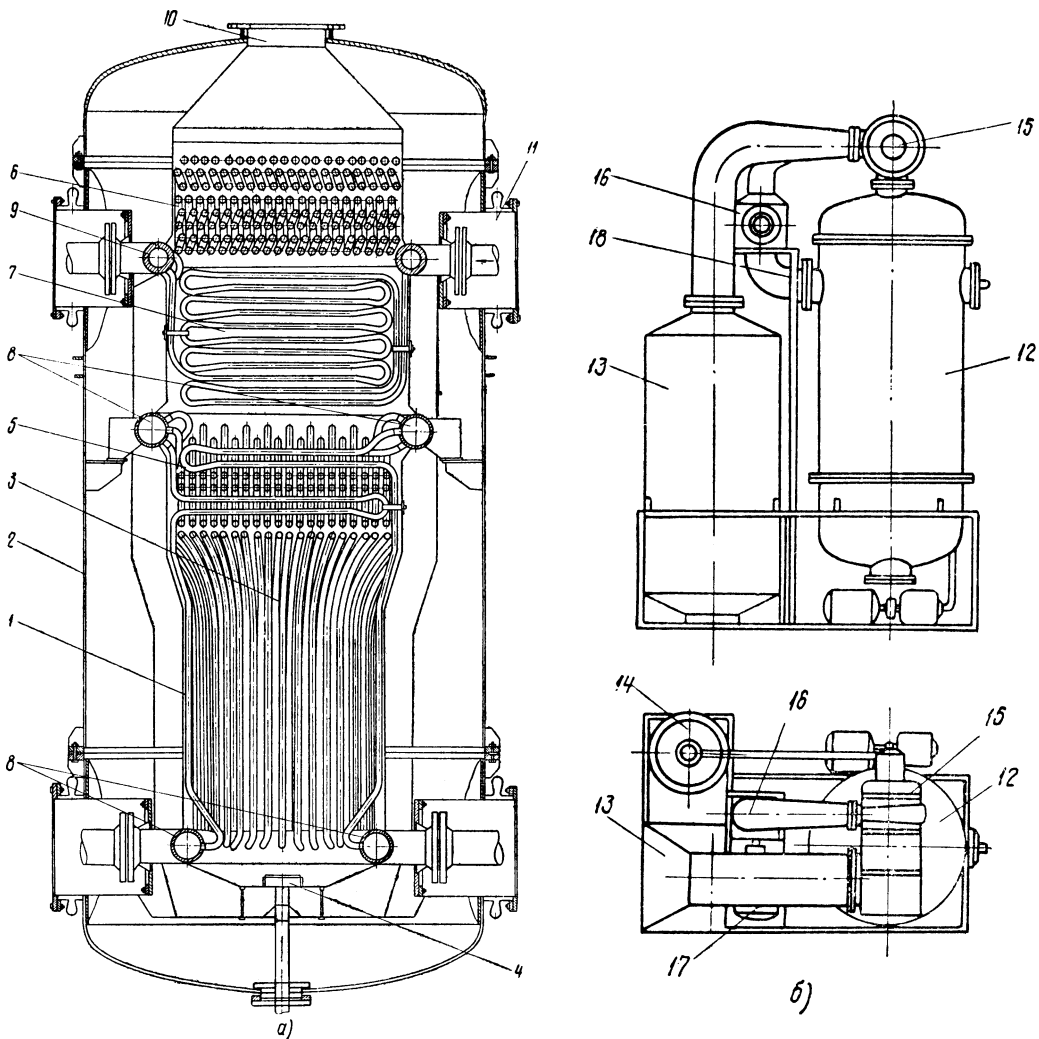


Рис. 17-5. Энергетический высоконапорный парогенератор производительностью 9,3 т/ч (проект):

a — основной блок парогенератора; *б* — компоновка установки с парогенератором
 1 — газоплотный кожух; 2 — наружный силовой кожух; 3 — топочная камера; 4 — форсунка; 5 — I конвективный пучок; 6 — II конвективный пучок; 7 — пароперегреватель; 8 — коллекторы конвективных пучков; 9 — коллекторы пароперегревателя; 10 — дымовой патрубок; 11 — патрубок подвода воздуха; 12 — блок топочной камеры с испарительной и пароперегревательной поверхностями нагрева; 13 — водяной экономайзер; 14 — сепаратор; 15 — турбокомпрессор; 16 — ротационно-лопастной компрессор; 17 — электродвигатель; 18 — этажерка

На рис. 17-5, б показана общая компоновка установки с высоконапорным парогенератором 9,3 т/ч. В состав установки входят: блок 12

топочной камеры с испарительной и пароперегревательной поверхностями нагрева, водяной экономайзер 13, сепаратор 14, турбокомпрессор 15, ротационно-лопастной компрессор 16 с электродвигателем 17. Основной блок парогенератора и экономайзер занимают вертикальное положение. Турбокомпрессор установлен непосредственно на дымовом

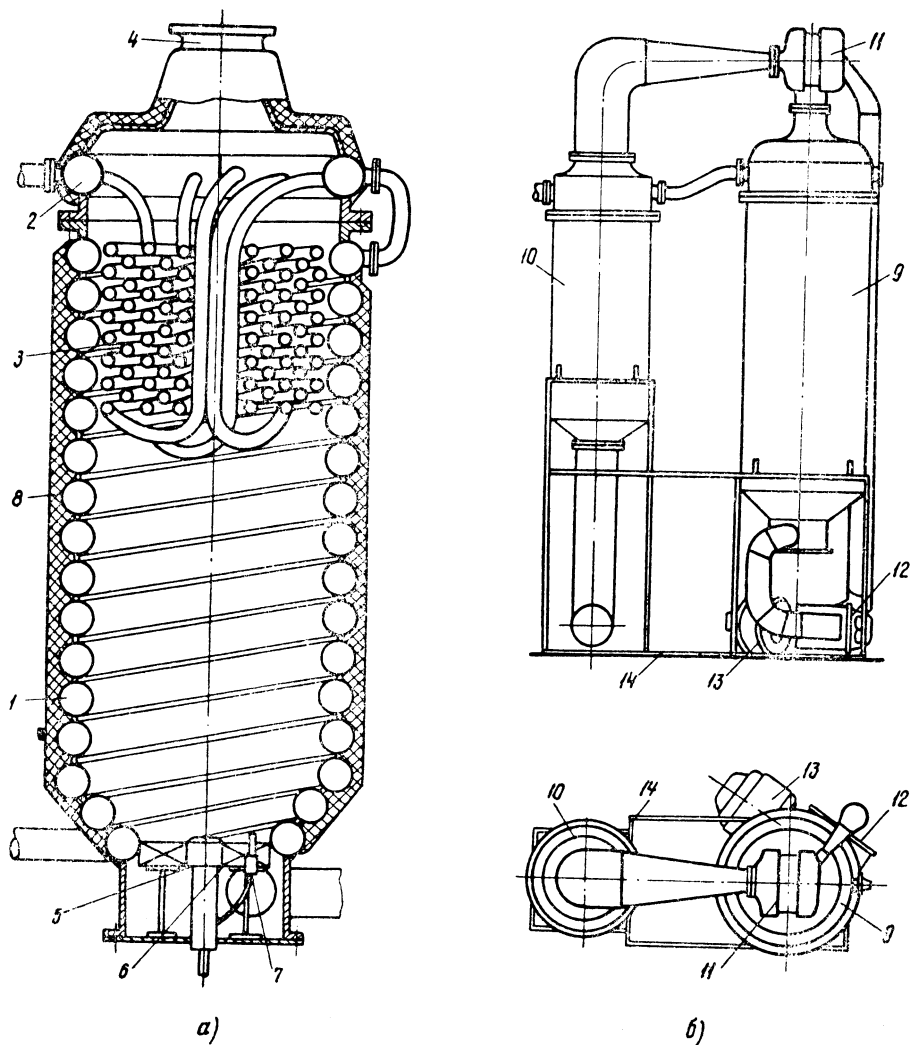


Рис. 17-6. Теплогенератор производительностью 700 000 ккал/ч:
 а — блок топочной камеры и конвективного пучка; б — компоновка установки с теплогенератором

1 — трубчатый корпус; 2 — коллектор; 3 — конвективный пучок; 4 — дымовой патрубок; 5 — форсунка; 6 — регистр; 7 — зажигательное приспособление; 8 — тепловая изоляция; 9 — основной блок; 10 — дополнительная конвективная поверхность нагрева; 11 — турбокомпрессор; 12 — ротационно-лопастной компрессор; 13 — электродвигатель; 14 — каркас установки

патрубке. Для сокращения длины воздушного тракта дополнительный компрессор с электродвигателем установлен на этажерке 18. Экономайзер установки имеет обычную змеевиковую конструкцию и располагается в стальном газонепроницаемом кожухе прямоугольного сечения.

Габариты установки $3,5 \times 2,3 \times 5,3$ м, вес — около 7,5 т; к. п. д. парогенератора — 0,91.

На рис. 17-6, а показан блок топочной камеры и конвективного пучка теплогенератора мощностью 800 квт (700 000 ккал/ч) с газоходом круглой формы. Котел имеет сварной цилиндрический корпус 1 из труб 60×3 мм, которые экранируют топочную камеру и стенки конвективного газохода. Две трубы навиты по винтовым линиям. Между трубами вварены проставки, образующие цилиндрический мембранный экран. Пройдя по трубам корпуса, вода поступает в торовый коллектор 2, откуда переходит в пять труб $38 \times 2,5$ мм конвективного пучка 3. Трубы конвективного пучка согнуты по винтовым линиям с небольшими промежутками для прохода газов. Концы труб выведены через центральную часть пучка и далее через стенку дымового патрубка 4 в дополнительную конвективную поверхность нагрева. Фланцевые соединения между корпусом и дымовым патрубком, а также между трубами экранов и конвективного пучка обеспечивают свободный выем конвективного пучка с дымовым патрубком. В нижней части топочной камеры установлены форсунка 5 с регистром 6 и зажигательное приспособление 7. Снаружи корпус котла и дымовой патрубок покрыты тепловой изоляцией 8.

Компоновка установки с теплогенератором на рис. 17-6, б предусматривает вертикальную установку основного блока 9 и дополнительной поверхности нагрева 10. Турбокомпрессор 11 присоединяется к дымовому патрубку. Ротационно-лопастной компрессор 12 с электродвигателем 13 расположены внизу. Дополнительная конвективная поверхность нагрева имеет такую же конструкцию, как основной конвективный пучок. Установка имеет габариты $1,5 \times 0,8 \times 2,75$ м, вес — около 700 кг; к. п. д. теплогенератора составляет 0,92.

При ограничении высоты элементы тепло- и парогенераторов могут компоноваться в горизонтальном положении.

Интенсификация рабочих процессов в высоконапорных тепло- и парогенераторах позволяет уменьшить их весовые и габаритные показатели до 5—10 раз и более по сравнению с другими котлами малой производительности. Агрегаты наддува освобождают котлы от необходимости применения тяго-дутьевых устройств, что упрощает установку и уменьшает расход энергии на собственные нужды.

17-4. КОТЛЫ-УТИЛИЗАТОРЫ

Котлы-утилизаторы применяются для использования тепла отходящих газов промышленных установок и тепловых двигателей. На объектах МО находят применение котлы, утилизирующие тепло выхлопных газов двигателей внутреннего сгорания.

Конструктивное оформление и характеристики котлов-утилизаторов определяются условиями их работы.

Топка в котлах-утилизаторах отсутствует; теплообмен происходит в конвективных газоходах. Температура выхлопных газов двигателей внутреннего сгорания при номинальной нагрузке в зависимости от тактности и типа двигателей лежит в пределах $220—500^\circ\text{C}$. При частичных нагрузках двигателей температура газов резко снижается. От температуры выхлопных газов зависит давление пара, которое можно получить в котле-утилизаторе. Принимая во внимание возможность резких колебаний температуры газов, давление пара в котлах-утилизаторах ограни-

чивают величиной 3—5 бар. Применяются также водогрейные котлы-утилизаторы. Низкопотенциальное тепло, получаемое в котлах-утилизаторах, может использоваться для внутренних нужд дизельных электростанций, на отопление и хозяйственно-бытовые нужды.

Температура газов за котлом-утилизатором при расчетных условиях выбирается в пределах 180—220° С. При температуре ниже 150° С возможно возникновение низкотемпературной газовой коррозии металла при малых нагрузках.

Температура газов на входе и выходе, а также расход газов (мощность двигателя) определяют производительность котла-утилизатора. Для двигателей мощностью 300—750 квт паропроизводительность котлов-утилизаторов составляет приблизительно 150—300 кг/ч.

Низкие температуры выхлопных газов обуславливают протекание процессов теплообмена при небольших температурных напорах. В этих условиях размеры поверхностей нагрева и котлов в целом получаются относительно большими. Чтобы их уменьшить, интенсифицируют теплообмен путем повышения скорости газов до 15—35 м/сек. При этом возрастают коэффициенты теплопередачи и одновременно газовые сопротивления котлов-утилизаторов. Сопротивления 100—400 дан/м² (мм вод. ст.) не оказывают существенного влияния на работу двигателей.

Переменные режимы работы двигателей вызывают резкие колебания производительности котлов-утилизаторов. Для выравнивания расходов отпускаемого тепла котлы-утилизаторы иногда снабжаются топочной камерой.

По конструкции котлы-утилизаторы делаются газотрубными, водотрубными и комбинированными.

На рис. 17-7, а показана схема газотрубного котла-утилизатора. Поверхность нагрева образована дымогарными трубами 1, расположенными вертикально. Трубы сваркой соединены с трубными досками 2. Соединение трубных досок с корпусом котла 3 фланцевое. Котел имеет верхнюю 4 и нижнюю 5 газовые камеры и является двухходовым по газам; в нижней камере газы меняют направление на 180°. Газовая заслонка 6 позволяет пропускать газы в обход трубного пучка и регулировать производительность котла. Газотрубные котлы-утилизаторы выполняются также одноходовыми по газам и с горизонтальным расположением дымогарных труб.

Газотрубным котлам-утилизаторам присущи в основном те же особенности, что и обычным газотрубным котлам.

Водотрубные котлы-утилизаторы выполняются с естественной или принудительной циркуляцией. Котлы-утилизаторы с естественной циркуляцией (рис. 17-7, б) имеют два барабана: верхний 7 и нижний 8, соединенные пучком кипящих труб 9. Стенки газоходов образованы металлической обшивкой 10 с тепловой изоляцией 11. Газы омывают пучок труб поперечным потоком. Первые ряды труб, находящиеся в зоне более горячих газов, являются подъемными в циркуляционном контуре, а последние — опускными. Низкие давления пара в котлах-утилизаторах допускают упрощение ряда конструктивных решений: применение прямых труб, плоских трубных досок, коллекторов нецилиндрической формы и т. д.

Водотрубные котлы-утилизаторы с естественной циркуляцией по сравнению с газотрубными котлами характеризуются меньшими габ-

ритными и весовыми показателями, лучшими пусковыми характеристиками, но имеют более высокие газовые сопротивления. Переход на многократную принудительную циркуляцию обеспечивает дальнейшее улучшение характеристик водотрубных котлов-утилизаторов.

Среди конструкций котлов-утилизаторов известное распространение имеют также комбинированные котлы, выполняемые по образцу вертикально-цилиндрических котлов Шухова.

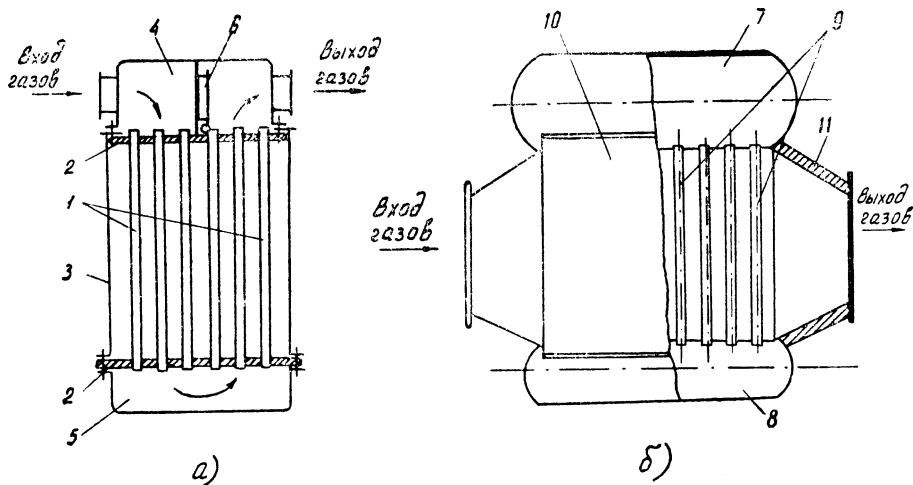


Рис. 17-7. Конструктивные схемы котлов утилизаторов:

а — газотрубный; б — водотрубный

1 — дымогарные трубы; 2 — трубные доски; 3 — корпус; 4 — верхняя газовая камера; 5 — нижняя газовая камера; 6 — газовая заслонка; 7 — верхний барабан; 8 — нижний барабан; 9 — кипяtilьные трубы; 10 — обшивка; 11 — тепловая изоляция

Помимо дизельных установок, котлы-утилизаторы имеют перспективу использования на объектах МО для утилизации тепла отработавших продуктов сгорания газотурбинных установок. В связи с повышенной чувствительностью газотурбинных установок к дополнительным сопротивлениям такие котлы-утилизаторы должны обладать минимальными газовыми сопротивлениями.

**УСТРОЙСТВО И ОСНОВЫ ЭКСПЛУАТАЦИИ КОТЕЛЬНЫХ
УСТАНОВОК ОБЪЕКТОВ МО**

**Глава 18. ТЕПЛОВЫЕ СХЕМЫ ОТОПИТЕЛЬНЫХ И
ПРОИЗВОДСТВЕННО-ОТОПИТЕЛЬНЫХ КОТЕЛЬНЫХ
УСТАНОВОК И ИХ ЭЛЕМЕНТЫ**

18-1. ПОНЯТИЕ О ТЕПЛОВЫХ СХЕМАХ КОТЕЛЬНЫХ УСТАНОВОК

В производственном процессе получения пара или нагревания воды наряду с котельными агрегатами (котлами) используется вспомогательное оборудование. Состав оборудования и коммуникации современных котельных установок отличаются известной сложностью и значительным многообразием; для наглядности они представляются в виде схем. Наибольшее количество элементов оборудования котельных установок охватывает тепловая схема. На тепловой схеме показываются котельные агрегаты (котлы), вспомогательное оборудование пароводяного тракта котельной установки, а также существующие между ними связи по воде и пару. Таким образом, тепловая схема характеризует ту сторону производственного процесса котельной установки, которая связана с получением из воды пара (или нагреванием воды) и является основной схемой котельной установки.

Различают принципиальные и полные тепловые схемы котельных установок. Принципиальная тепловая схема изображает общую последовательность движения воды и пара по элементам котельной установки. В целях упрощения на ней не показывается арматура трубопроводов, а некоторые одинаковые элементы оборудования изображаются условно одним обозначением. Полная тепловая схема, в отличие от принципиальной, дает представление об истинном количестве оборудования и отражает действительное число трубных связей с арматурой.

Тепловые схемы определяются в основном назначением котельных установок и типом установленных котлов.

На рис. 18-1, *а* показана принципиальная тепловая схема отопительной котельной установки с водогрейными чугунными секционными котлами. Водогрейные котлы 1 параллельно подключены к трубопроводам тепловой сети. Охлажденная вода из обратной магистрали 3 забирается сетевыми насосами 2 и прокачивается через котлы. Горячая вода по прямой магистрали 4 направляется к потреби-

телям тепла. Потери воды в системе компенсируются добавочной водой, подаваемой подпиточными насосами 5. Применение чугунных котлов, стойких к коррозии, а также их использование для нагревания воды, постоянно циркулирующей в системе отопления, допускает подпитку неочищенной водой.

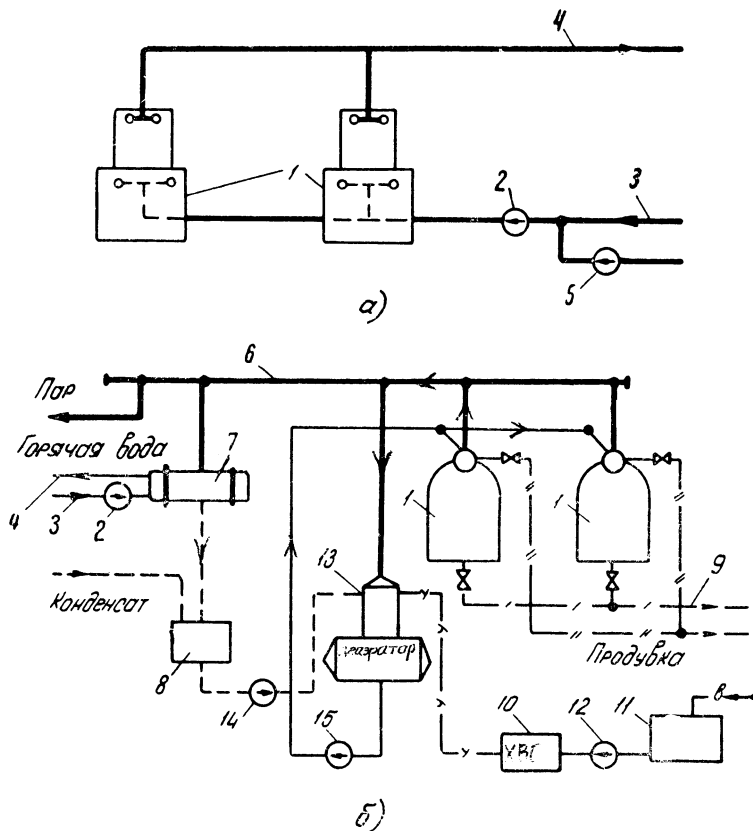


Рис. 18-1. Принципиальные тепловые схемы котельных установок: а — отопительной котельной установки с водогрейными чугунными секционными котлами; б — производственно-отопительной котельной установки с водотрубными паровыми котлами низкого давления
 1 — котлы; 2 — сетевые насосы; 3 — обратная магистраль; 4 — прямая магистраль; 5 — подпиточные насосы; 6 — паропровод; 7 — водоподогреватели; 8 — конденсатный бак; 9 — линии продувки; 10 — химводоочистка; 11 — бак сырой воды; 12 — насос сырой воды; 13 — деаэратор; 14 — конденсатные насосы; 15 — питательные насосы

Производственно-отопительные котельные установки, помимо отпуска тепла на отопление, должны производить пар для технологических потребителей; в связи с этим в них используются паровые котлы. Принципиальная тепловая схема производственно-отопительной котельной установки (рис. 18-1, б) предусматривает установку водотрубных котлов низкого давления. Пар из котлов 1 поступает в паропровод 6. Часть пара из паропровода отпускается технологическим потребителям. Другая часть пара направляется в водоподогреватели (бойлеры) 7, где используется для нагревания воды системы отопления и горячего водоснабжения. Для подачи горячей воды потребителям служат

сетевые насосы 2. Конденсат, возвращаемый от внешних потребителей и бойлеров, собирается в конденсатный бак 8. Для поддержания необходимых норм качества котловой воды котлы оборудованы продувочными линиями 9. Потери конденсата, котловой воды при продувках, утечки воды и пара компенсируются добавочной водой, которая готовится в химводоочистке 10. От источника водоснабжения исходная вода поступает в бак 11 и насосом 12 через химводоочистку подается в деаэратор 13. В деаэратор конденсатными насосами 14 подается также конденсат. Освобожденная от газов вода питательными насосами 15 направляется в котлы. Включение в схему химводоочистки и деаэратора направлено на обеспечение необходимого водного режима паровых котлов и предотвращение вредных внутрикотловых процессов (накипеобразования, коррозии).

Рассмотренные в качестве примеров принципиальные тепловые схемы находят широкое применение в котельных установках военных объектов.

Тепловые схемы разрабатываются при проектировании котельных установок. Исходными данными для их составления являются тепловые нагрузки потребителей: их величина и характер, вид и параметры теплоносителя. В соответствии с тепловыми нагрузками выбирается тип, число и производительность котлов. Для принятых котлов подбирается вспомогательное оборудование и системы пароводяного тракта котельной установки, решаются вопросы отпуска тепла внешним потребителям, приема конденсата, использование тепла и воды продувок. Составление тепловой схемы является ответственной операцией, так как от правильности принятых решений зависят надежность, экономичность и другие показатели котельных установок.

18-2. ТРУБОПРОВОДЫ КОТЕЛЬНЫХ УСТАНОВОК

Трубопроводы являются связующими элементами между котлами, вспомогательным оборудованием и потребителями тепла; с их помощью образуются отдельные системы и в целом тепловые схемы котельных установок.

По назначению трубопроводы котельных установок разделяются на паропроводы, сетевые, питательные, продувочные, сливные, дренажные и прочие трубопроводы. Трубопроводы, обеспечивающие отпуск тепла потребителям, а также питательные трубопроводы считаются главными; трубопроводы второстепенного назначения и для собственных нужд котельной установки относятся к вспомогательным.

От трубопроводов котельных установок требуется: надежность и безопасность работы, простота и наглядность схемы, минимальные потери давления и потери тепла от наружного охлаждения.

При наличии в котельных установках ряда одинаковых элементов оборудования (котлов, вспомогательного оборудования, водоподогревателей и т. д.) их объединение трубопроводами может производиться по различным схемам. При блочной схеме каждый котел отпускает тепло только своим потребителям, имеет собственные питательные (подпиточные) и другие трубопроводы, образуя отдельные блоки в составе котельной установки. В централизованных схемах котлы, потребители тепла и вспомогательное оборудование объединяются общими сборно-распределительными магистралями. Для секционных схем характерно соединение отдельных блоков переключательными ма-

гистральями по пару и воде. От избранной схемы трубопроводов зависят простота их обслуживания, стоимость, надежность работы котельной установки. В отопительных и производственно-отопительных котельных установках чаще всего применяются наиболее простые и дешевые централизованные схемы трубопроводов. Принципы построения схем трубопроводов котельных установок рассмотрим на примере главных паропроводов.

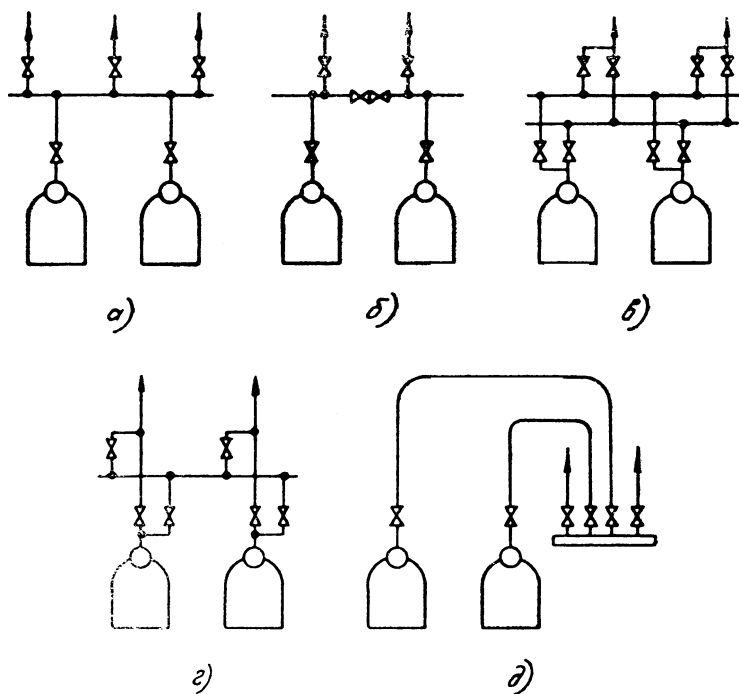


Рис. 18-2. Схемы главных паропроводов котельных установок: *a* — с одиночной несекционированной магистралью; *б* — с одиночной секционированной магистралью; *в* — с двойной магистралью; *г* — секционная схема с переключающей магистралью; *д* — схема с паровым коллектором

На рис. 18-2, *a* показана централизованная схема главных паропроводов с одиночной сборной магистралью. Котлы и потребители присоединены к общему паропроводу. Схема проста по устройству и в обслуживании. Недостатком схемы является низкая надежность: повреждение магистрали приводит к остановке всей котельной установки. Схема применяется в небольших котельных при установке ограниченного числа котлов.

Надежность схемы с одиночной магистралью может быть повышена установкой разделительных задвижек и секционированием магистрали на два или более участков (рис. 18-2, *б*). Потребители присоединяются к разным участкам магистрали. При повреждении участка магистрали отключается часть потребителей. Чтобы исключить остановку котельной из-за аварии разделительной задвижки, устанавливается две задвижки последовательно.

Высокую надежность имеет централизованная схема с двойной

магистралью (рис. 18-2, в), однако вследствие значительного количества задвижек, большой затраты металла на трубы и повышенной стоимости такая схема в производственно-отопительных котельных установках не применяется.

Для потребителей, нуждающихся в бесперебойном снабжении паром, применяются секционные схемы. В схеме (рис. 18-2, г) с помощью переключающей магистрали обеспечивается подача пара от любого котла к любому потребителю.

В небольших котельных установках, преимущественно с чугунными секционными котлами, встречается схема главных паропроводов с паровым коллектором (рис. 18-2, д). При большом количестве отводов пара потребителям коллектор обеспечивает удобное управление задвижками; недостатком схемы является малая надежность.

В рассмотренных схемах паропровод от котла до магистрали (коллектора) выполняется одиночным с установкой двух парозапорных органов — у котла и у паровой магистрали. Это повышает надежность схемы и облегчает ремонт поврежденных участков. Один парозапорный орган (у котла) ставится в взрывобезопасных котлах.

Трубопроводы состоят из труб, соединительных деталей к ним, арматуры, креплений, тепловой изоляции.

Для изготовления трубопроводов отопительных и производственно-отопительных котельных установок применяются бесшовные или сварные трубы из углеродистой стали. Между собой трубы соединяются при помощи фланцев или сварки встык. Применение сварки повышает надежность действия трубопроводов. Для изменения направления движения среды, разветвления, отводов и присоединения необходимой арматуры используются фасонные части (колена, тройники, развилки и др.). Диаметры трубопроводов определяются исходя из допускаемой скорости протекающей среды при ее максимально возможном количестве. Скорости воды во всасывающих трубопроводах принимаются до 1—1,5 м/сек, в нагнетательных трубопроводах — до 2—2,5 м/сек, скорости пара — до 40—70 м/сек. Указанные скорости примерно отвечают условиям получения наименьших затрат на сооружение и эксплуатацию трубопроводов при допустимых потерях давления в них. Гидравлические расчеты обычно не производятся. Толщина стенки труб определяется по формуле (11-4).

На трубопроводах котельных установок, помимо запорных и регулирующих органов (кранов, вентилях, задвижек, обратных клапанов), применяются некоторые специальные виды арматуры. На сетевых и питательных трубопроводах для сбора и отвода выделяющегося из воды воздуха устанавливаются воздухоотводчики и воздухоотводчики (рис. 18-3, а). Диаметр корпуса воздухоотводчика выбирается из условий свободного всплытия и выделения пузырьков воздуха, для чего скорость воды должна быть не более 0,05 м/сек. Отвод воздуха осуществляется из верхней части воздухоотводчика через трубку с краном или автоматический воздухоотводчик.

Для осаждения механических примесей из сетевой воды применяются грязевики (рис. 18-3, б). Корпус грязевика изготавливается со съемной крышкой, внутри имеется металлический сетчатый фильтр. Грязевик имеет патрубки: внизу — для спуска грязи; сверху — для отвода воздуха. Скорость воды в грязевиках для осаждения механических примесей должна быть не более 0,05 м/сек.

В паропроводах и коллекторах за счет их охлаждения конденсирует-

ся часть пара. Особенно много конденсата накапливается в периоды прогрева и охлаждения паропроводов, а также в застойных участках. Накопление воды в паропроводах создает возможность гидравлических ударов и заброса воды к потребителям. Для сбора и удаления конденсата из паропроводов используются водоотделители и конденсатоотводчики.

Водоотделители (рис. 18-3, в) обеспечивают осушку паропровода от конденсата, который отводится автоматическими конденсатоотводчиками.

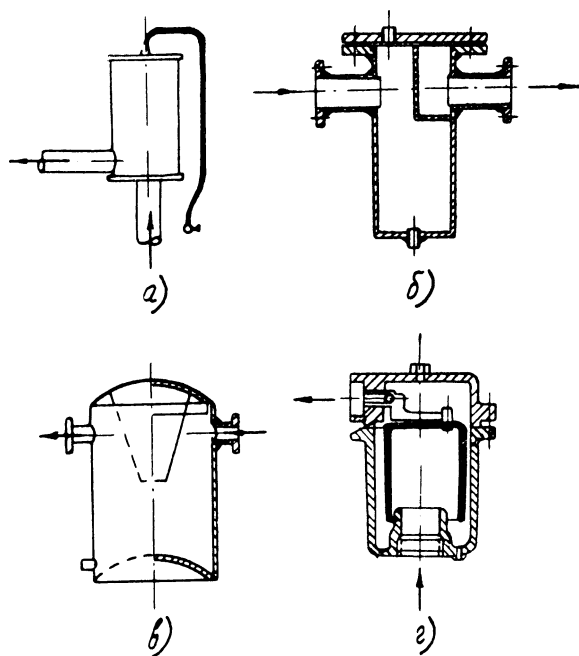


Рис. 18-3. Специальные виды арматуры для трубопроводов котельных установок:
 а — воздухоотводчик; б — грязевик; в — водоотделитель; з — конденсатоотводчик

На рис. 18-3, з показан конденсатоотводчик с опрокинутым поплавком. Поплавок связан с шаровым клапаном, запирающим отверстие для выхода конденсата. При заполнении корпуса конденсатом клапан открывается и осуществляет выпуск конденсата. Помимо поплавковых, применяются термостатические конденсатоотводчики. Приборы делаются с периодическим или постоянным отводом конденсата. При небольших давлениях пара (до 0,5 бар) для отвода конденсата используются гидравлические затворы.

Большинство рассмотренных видов арматуры подбирается по диаметру подводящих магистралей; конденсатоотводчики — по максимальному расходу конденсата.

Крепление трубопроводов к строительным конструкциям котельной осуществляется с помощью опор и подвесок. На рис. 18-4 показаны основные конструкции опор и подвесок. Чтобы исключить возмож-

ность каких-либо перемещений трубопроводов, применяются неподвижные опоры (рис. 18-4, *а*). Подвижные опоры устраиваются скользящие (рис. 18-4, *б*) или на катках (рис. 18-4, *в*). Незначительные горизонтальные перемещения трубопроводов обеспечиваются жесткими подвесками (рис. 18-4, *г*). Пружинные подвески (рис. 18-4, *д*) дают возможность перемещения трубопроводов в горизонтальном и вертикальном направлениях. Расстояния между опорами и подвесками зависят от диаметра и толщины стенки трубопроводов, а также от параметров теплоносителя; пролеты между креплениями составляют 1,5—10 м.

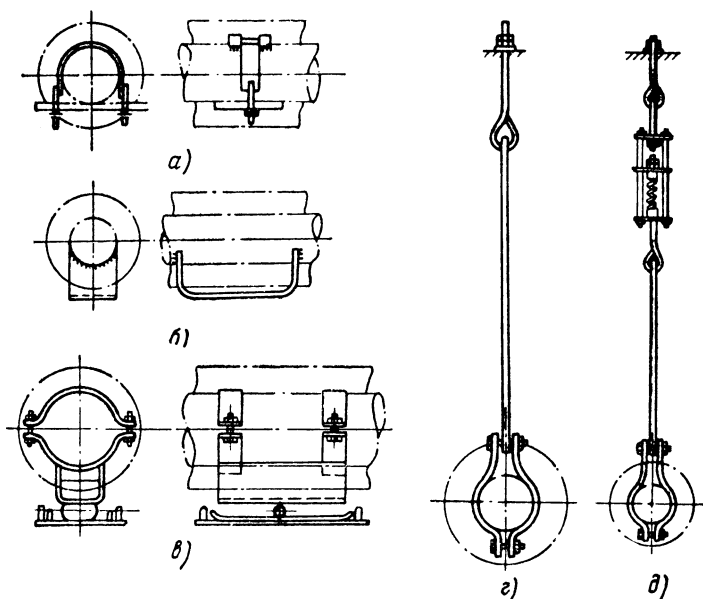


Рис. 18-4. Опоры и подвески для крепления трубопроводов: *а* — неподвижная опора; *б* — скользящая опора; *в* — опора на катках; *г* — жесткая подвеска; *д* — пружинная подвеска

Конструкции трубопроводов должны предусматривать возможность свободного расширения при нагревании и сокращения при охлаждении. Компенсация термических удлинений трубопроводов может поглощаться самой системой (самокомпенсация трубопровода). Для этого выбирают соответствующую конфигурацию трубопроводов с чередованием неподвижных и подвижных креплений. Прямые трубопроводы большой длины не обладают необходимой гибкостью, для компенсаций их термических удлинений приходится применять специальные компенсаторы: П-образные или линзовые.

Для уменьшения потерь тепла от наружного охлаждения и в целях безопасного обслуживания трубопроводы покрываются снаружи тепловой изоляцией, толщина которой определяется тепловым расчетом и составляет 50—150 мм. Снаружи поверхность трубопроводов окрашивается в различные условно установленные цвета соответственно протекающему рабочему телу, что облегчает обслуживающему персоналу ориентацию в трубопроводах котельной установки.

На паропроводы давлением выше 2 бар и трубопроводы горячей

воды с температурой свыше 120°С котельных установок распространяются «Правила устройства и безопасной эксплуатации трубопроводов пара и горячей воды»; их устройство определяется этими правилами.

18-3. ВОДОПОДГОТОВИТЕЛЬНЫЕ УСТАНОВКИ

Котлы отопительных и производственно-отопительных котельных установок допускают пониженные требования к качеству пара и воды. В целях уменьшения количества вспомогательного оборудования котлы часто работают на неочищенной сырой воде; в производственно-отопительных котельных широко используется внутрикотловая обработка воды. Однако работа котлов на неочищенной воде приводит к значительному усилению процессов коррозии и накипеобразования, в результате чего снижается длительность работы оборудования, возникает необходимость частых остановок котлов для чистки от накипи, уменьшается к. п. д. котлов. Во вновь сооружаемых котельных водоподготовительные установки применяются для паровых котлов производительностью свыше 2 т/ч, а также для котлов с экранными поверхностями нагрева или сжигающих высококалорийное топливо.

Методы водоподготовки и оборудование установок для приготовления воды выбираются в зависимости от типа котлов, способа водоразбора из тепловых сетей, норм качества воды, состава исходной воды, количества и качества возвращаемого конденсата.

Обработка воды паровых котлов и подпиточной воды тепловых сетей с закрытым водоразбором может предусматривать осветление, умягчение, снижение щелочности и соледержания, удаление агрессивных газов. Подпиточная вода тепловых сетей с открытым водоразбором дополнительно подвергается обеззараживанию. Технологические схемы обработки воды в осветлительных и умягчительных установках для отопительных и производственно-отопительных котельных показаны на рис. 18-5.

Для добавки в паровые котлы и подпитки тепловых сетей часто пользуются водой из водопровода или артезианских скважин. Эти воды содержат малое количество механических примесей и не нуждаются в предварительном осветлении. При использовании вод поверхностных водоемов с содержанием механических примесей более 20 мг/л возникает необходимость в осветлении воды, которое производится в напорных механических фильтрах (схема а). Коагуляция (схема б) предусматривается при высоком содержании в исходной воде механических примесей (более 100 мг/л). Для вод с хорошей осветляемостью перед механическими фильтрами применяются отстаивники (схема в).

Умягчение воды осуществляется преимущественно методами катионирования. Так как в процессе катионирования происходит изменение щелочности и соледержания воды, схема катионирования выбирается с учетом получения продувки в допустимых пределах. Для паровых котлов допустимая концентрация солей в питательной воде определяется из формулы (7-15):

$$C_{п.в}^{\text{доп}} = C_{к.в} \frac{p}{100 + p}, \quad (18-1)$$

где $C_{к.в}$ — концентрация солей в котловой воде;
 p — допустимая продувка котла, %.

Питательная вода образуется в результате смешения конденсата с добавочной водой. Поэтому.

$$C_{п.в} = C_{д.в} \frac{a + p}{100} + C_{конд} \frac{100 - a}{100}, \quad (18-2)$$

здесь $C_{д.в}$ — концентрация солей в добавочной воде;
 $C_{конд}$ — концентрация солей в конденсате;
 a — доля добавочной воды для восполнения потерь конденсата, % от производительности котла.

Осветление

*Умягчение и частичное
обессоливание*

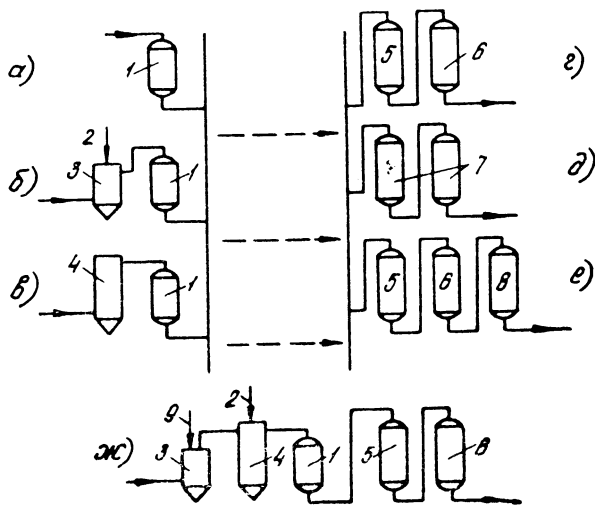


Рис. 18-5. Технологические схемы осветлительных и умягчительных установок для отопительных и производственно-отопительных котельных:

а — осветление в механических фильтрах; *б* — коагуляция с последующим осветлением в механических фильтрах; *в* — отстой с осветлением в механических фильтрах; *г* — Na-катионирование; *д* — NH₄-Na-катионирование; *е* — Na-катионирование с последующим Cl-ионированием; *ж* — умягчение NaOH и CaCl₂ с последующим Na-катионированием
 1 — механический фильтр; 2 — коагулянт; 3 — смеситель; 4 — отстойник; 5 — Na-катионитовый фильтр I ступени; 6 — Na-катионитовый фильтр II ступени; 7 — NH₄-Na-катионитовые фильтры; 8 — Cl-анионитовый фильтр; 9 — раствор осадителей

Из выражений (18-1) и (18-2) находят допустимые показатели качества добавочной воды (по щелочности или солесодержанию):

$$C_{д.в}^{доп} = \frac{C_{к.в} \frac{100p}{100+p} - C_{конд}(100 - a)}{a + p}. \quad (18-3)$$

Сопоставление допустимых показателей качества добавочной воды, определенных по формуле (18-3), с показателями качества, получаемыми в результате ее умягчения различными способами, позволяет выбрать схему катионирования, обеспечивающую приемлемую величину продувки котла.

Водоумягчительная установка получается наиболее простой и дешевой в случае Na-катионирования (схема *з*). Однако высокая щелочность умягченной воды (при значительной карбонатной жесткости исходной воды) ограничивает область применения этого способа.

Для уменьшения щелочности воды и снижения соледержания приходится переходить на более сложные схемы водоумягчительных установок. Во многих случаях целесообразной оказывается схема NH_4 —Na-катионирования (схема *д*). Использование NH_4 —Na-катионитовых установок допускается в тех случаях, когда отсутствуют условия, вызывающие аммиачную коррозию оборудования, изготовленного из алюминия, латуни и других медных сплавов, и когда по соображениям технологии производства в паре допускается содержание аммиака (до 150 мг/л).

При невозможности применения NH_4 —Na-катионирования для снижения щелочности воды может быть использована схема Na-катионирования с последующим Cl-анионированием (схема *е*). Щелочная вода после Na-катионитовых фильтров пропускается через Cl-анионитовые фильтры, в которых Cl-анионит поглощает кислотные остатки HCO_3^- и SO_4^{2-} , отдавая воде эквивалентное количество Cl-иона. Щелочность воды снижается до 0,2—0,6 мг-экв/л. Недостатком этой схемы является повышение в воде содержания хлоридов и углекислоты.

Щелочность воды может быть понижена комбинированием методов катионного обмена с методами охлаждения. В схеме рис. 18-5, *ж* вода подвергается сначала обработке едким натром и хлористым кальцием; при этом ее щелочность и жесткость снижаются. Далее вода проходит осветлительный фильтр и окончательно умягчается в Na-катионитовом фильтре.

Во всех рассмотренных схемах для исключения проскока солей жесткости предусмотрены фильтры II ступени (барьерные фильтры).

Водоумягчительные установки по схемам H—Na-катионирования и Na-катионирования с подкислением воды не получили распространения в отопительных и производственно-отопительных котельных из-за агрессивности применяемых растворов, что усложняет устройство и эксплуатацию установок.

В отопительных и производственно-отопительных котельных применяются осветлительные и водоумягчительные установки блочного типа. Блоки оборудования предусматривают возможность обработки добавочной (подпиточной) воды по рассмотренным выше технологическим схемам. Производительность водоподготовительной установки выбирается из условия возмещения всех потерь воды, конденсата и пара в тепловой схеме котельной установки.

На рис. 18-6 приведена принципиальная схема блочной водоподготовительной установки. В состав установки входят: механический фильтр 1, два катионитовых фильтра 2, центробежные насосы 3 с электроприводом, теплообменник 4, баки 5 мокрого хранения реагентов для регенерации фильтров, эжекторы 6 и трубопроводы. Теплообменник используется для подогрева поступающей в установку воды до температуры 15—35° С. Подогрев воды производится во избежание запотевания фильтров и трубопроводов; верхний предел нагревания воды устанавливается из условий химической стабильности ионообменных материалов. Вода прокачивается через фильтры под напором насосов 3, один из которых является резервным. При переключении вентилей на трубопроводах производятся операции взрыхления, регенерации и отмычки фильтров.

Установка предусматривает умягчение воды по схемам Na-катионирования или NH_4 -Na-катионирования. При NH_4 -Na-катионировании ионообменные материалы (NH_4R и NaR) могут размещаться отдельно в разных фильтрах или вместе в общем фильтре. Поваренная соль и сульфат аммония, используемые для регенерации фильтров, хранятся «мокрым» способом в баках 5. Регенерационный раствор необходимой концентрации готовится в эжекторах 6, где к потоку воды подсащаются насыщенные растворы реагентов. Совместное NH_4 -Na-катионирование охватывает большинство практических случаев применения этой схемы.

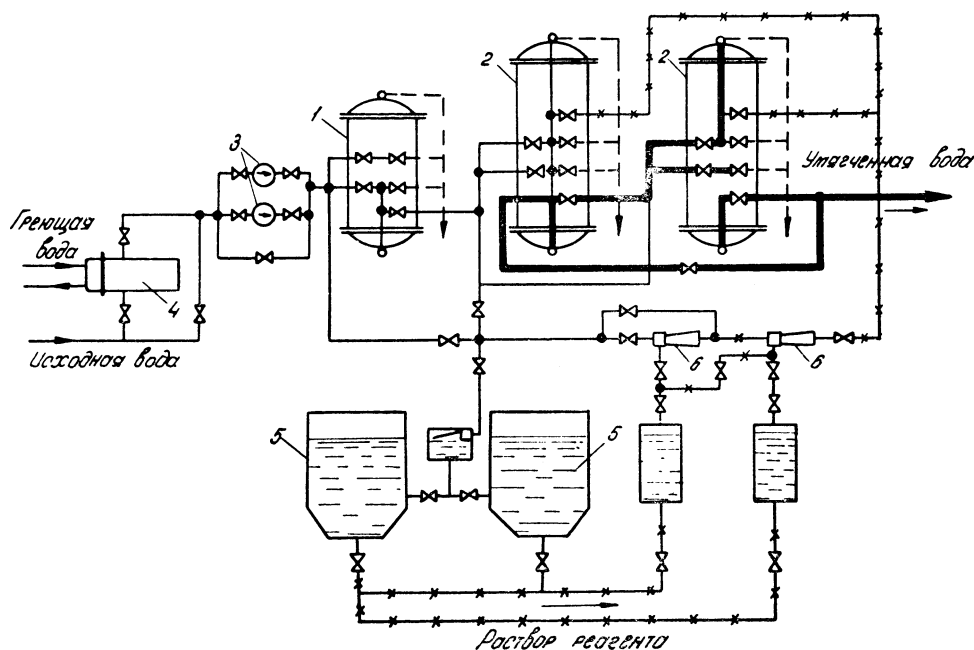


Рис. 18-6. Схема блочной водоподготовительной установки для осветления и умягчения воды

1 — механический фильтр; 2 — катионитовые фильтры; 3 — насосы; 4 — теплообменник; 5 — баки мокрого хранения реагентов; 6 — эжекторы

Для удаления из воды растворенных агрессивных газов в отопительных и производственно-отопительных котельных установках чаще всего применяется термическая деаэрация воды. Деаэрации подвергается вся питательная вода паровых котлов и подпиточная вода тепловых сетей. В котельных установках с паровыми котлами используются деаэраторы атмосферного типа, работающие под давлением 1,05—1,5 бар; в котельных установках с водогрейными котлами, а также для дегазации воды тепловых сетей — вакуумные деаэраторы.

На рис. 18-7 показана схема включения деаэратора атмосферного типа. К верхней части деаэраторной колонки 1 присоединены трубопроводы конденсата 3 и добавочной воды 4, к нижней части — трубопровод пара 5. Выделяющийся из воды воздух с некоторым количеством пара отводится по выхлопной трубе 6. Для использования тепла паровоздуш-

ной смеси используется охладитель выпара 7, представляющий собой поверхностный теплообменник, в котором пар конденсируется и конденсат направляется в конденсатный бак. Охлаждающей средой является поступающая в деаэратор добавочная вода. Деаэрированная вода отводится из бака 2 по трубопроводу 8. Правильная и безопасная работа деаэратора обеспечивается с помощью регуляторов давления 9 и уровня 10, а также гидравлического затвора 11. Регулятор давления поддерживает рабочее давление в деаэраторе, воздействуя на клапан на паропроводе. Регулятор уровня связан с клапаном на трубопроводе добавочной воды. Излишек воды удаляется через гидравлический затвор. Деаэратор оборудован также водоуказательным стеклом и манометром.

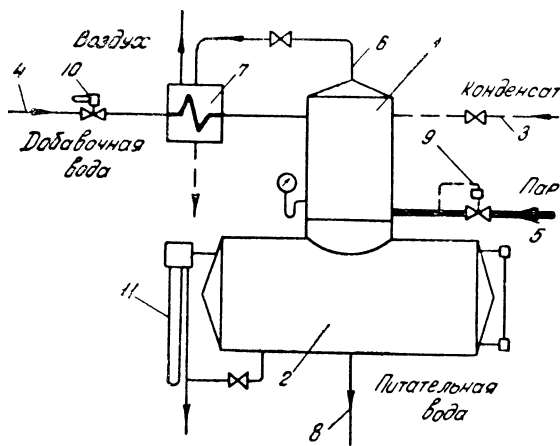


Рис. 18-7. Схема включения атмосферного деаэратора

1 — головка; 2 — бак; 3 — трубопровод конденсата; 4 — трубопровод добавочной воды; 5 — трубопровод пара; 6 — выхлопная труба; 7 — охладитель выпара; 8 — трубопровод питательной воды; 9 — регулятор давления; 10 — регулятор уровня; 11 — гидравлический затвор

Для деаэрации воды в отопительных и производственно-отопительных котельных установках в последнее время получили применение так-

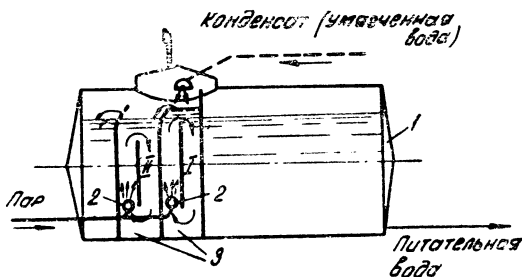


Рис. 18-8. Схема барботажного деаэратора

1 — корпус (бак); 2 — паровые сопла; 3 — отсеки

же бесколонковые барботажные деаэраторы атмосферного типа (рис. 18-8). Пар в этих деаэраторах подводится через сопла 2, расположенные в баке 1, и пропускается через толщу воды. Для увеличения кон-

такта воды с паром в баке сделано два специальных отсека 3, в которых вода движется по направлениям, указанным стрелками. Из I отсека вода переливается во II отсек, а из него — в бак деаэратора. Продолжительный контакт пара с водой в барботажных деаэраторах способствует распаду бикарбонатных солей и наиболее полному освобождению воды от углекислого газа. Постоянный прогрев воды в баке гарантирует ее от охлаждения и насыщения кислородом. Барботажные деаэраторы нуждаются в меньшей высоте помещения при установке.

Расход пара на деаэратор атмосферного типа D_d определяется из уравнения теплового баланса

$$(D_d i_{п} + W i_{в}) \eta_d = (W + D_d) i'_{в},$$

где W — расход воды, подлежащей дегазации;

$i_{п}$ — энтальпия греющего пара;

$i_{в}$ — энтальпия воды на входе в деаэратор (среднее значение);

$i'_{в}$ — энтальпия воды в деаэраторе;

η_d — к. п. д. деаэратора, учитывающий потерю тепла от наружного охлаждения и равный 0,98—0,99.

С учетом потери пара с выпаром $D_{вып}$, составляющей 2—3% от расхода греющего пара,

$$D_d = \frac{W (i'_{в} - i_{в} \eta_d)}{i_{п} \eta_d - i'_{в}} + D_{вып}. \quad (18-4)$$

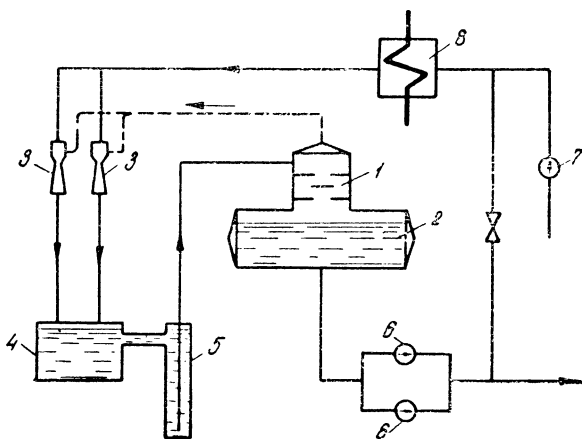


Рис. 18-9. Принципиальная схема вакуумной деаэрации
1 — головка деаэратора; 2 — бак деаэратора; 3 — водоструйные эжекторы; 4 — приемный бак; 5 — расходный бак; 6 — подпиточные насосы; 7 — насос умягченной воды; 8 — теплообменник

В котельных установках с водогрейными котлами из-за отсутствия пара приходится применять деаэраторы, работающие под давлением ниже атмосферного. Величина вакуума выбирается таким образом, чтобы соответствующая ему температура насыщения была на несколько градусов ниже температуры деаэрируемой воды. При поступлении в головку деаэратора вода вскипает, что приводит к десорбции газов. Схема вакуумной деаэрации показана на рис. 18-9. Умягченная вода поступает в верхнюю часть деаэрационной колонки 1, где разбрызгивается, в результате вскипания освобождается от газов и стекает в бак 2, откуда за-

бирается подпиточными насосами 6. Отсос воздуха из деаэратора и поддержание в нем пониженного давления осуществляется посредством водоструйных эжекторов 3. Вода к эжекторам поступает от насоса 7 или от подпиточных насосов. Смесь воды с воздухом после эжектора подается в приемный бак 4, где происходит выделение части воздуха. Из приемного бака вода поступает в расходный бак 5, откуда направляется на деаэрацию. Поступающая на деаэрацию вода может иметь низкую температуру; более благоприятные результаты дает ее предварительный подогрев в теплообменнике 8. В качестве вакуумных деаэраторов используются колонки атмосферного типа или специальные колонки.

В отопительных и производственно-отопительных котельных применяются также установки для обескислороживания воды. Кислород подпиточной воды тепловых сетей связывается в сталеотружечных фильтрах или путем ввода в воду сульфита натрия. Питательная вода паровых котлов низкого давления освобождается от кислорода десорбционным способом.

18-4. СИСТЕМЫ ПИТАНИЯ КОТЕЛЬНЫХ УСТАНОВОК С ПАРОВЫМИ КОТЛАМИ

Система питания — один из наиболее важных и ответственных элементов котельных установок с паровыми котлами. Современные водотрубные котлы имеют небольшой питательный объем; надежная и безопасная работа котлов в значительной мере зависит от непрерывного и бесперебойного питания их водой. Котлы с большим питательным объемом допускают перерывы в питании водой.

В целях уменьшения накипеобразования для питания паровых котлов используется прежде всего конденсат. В зависимости от способа подачи конденсата в котлы системы питания могут быть самотечные и насосные.

В схеме на рис. 18-10, а конденсат, образующийся в результате конденсации пара в водоподогревателях 2, самотеком возвращается в паровые котлы 1. Убыль пара и конденсата пополняется питательной водой от насоса 3. Для осуществления самотечного питания котлов необходимо, чтобы потребители пара располагались выше котлов, поблизости от них и находились под одинаковым с котлами давлением. Такие условия легко выполняются в отопительных котельных установках при размещении водоподогревателей над котлами или непосредственно внутри верхних барабанов котлов. Самотечный возврат конденсата существенно упрощает устройство системы питания котельной установки и уменьшает расход энергии на питание котлов.

Для большинства производственно-отопительных и отопительных котельных установок условия для самотечного возврата конденсата в котлы не могут быть выполнены и питание котлов производится с помощью насосов.

В схеме на рис. 18-10, б конденсат, возвращаемый от потребителей, собирается в питательный (конденсатный) бак 4. Потери конденсата пополняются добавкой сырой воды из водопровода. Подача воды в котлы производится по одиночной магистрали питательными насосами 3. На вводах питательной воды в котлы устанавливаются запорные устройства и обратные клапаны, предотвращающие утечку воды из котлов при остановке питательных насосов или разрывах трубопроводов. При хранении воды в открытых баках и добавке из водопровода питательная

вода насыщается кислородом, поэтому рассматриваемая система называется открытой системой питания. Системы открытого питания имеют упрощенный характер и применяются в котельных установках с чугунными котлами, слабо подверженными коррозии, а также в небольших установках со стальными котлами.

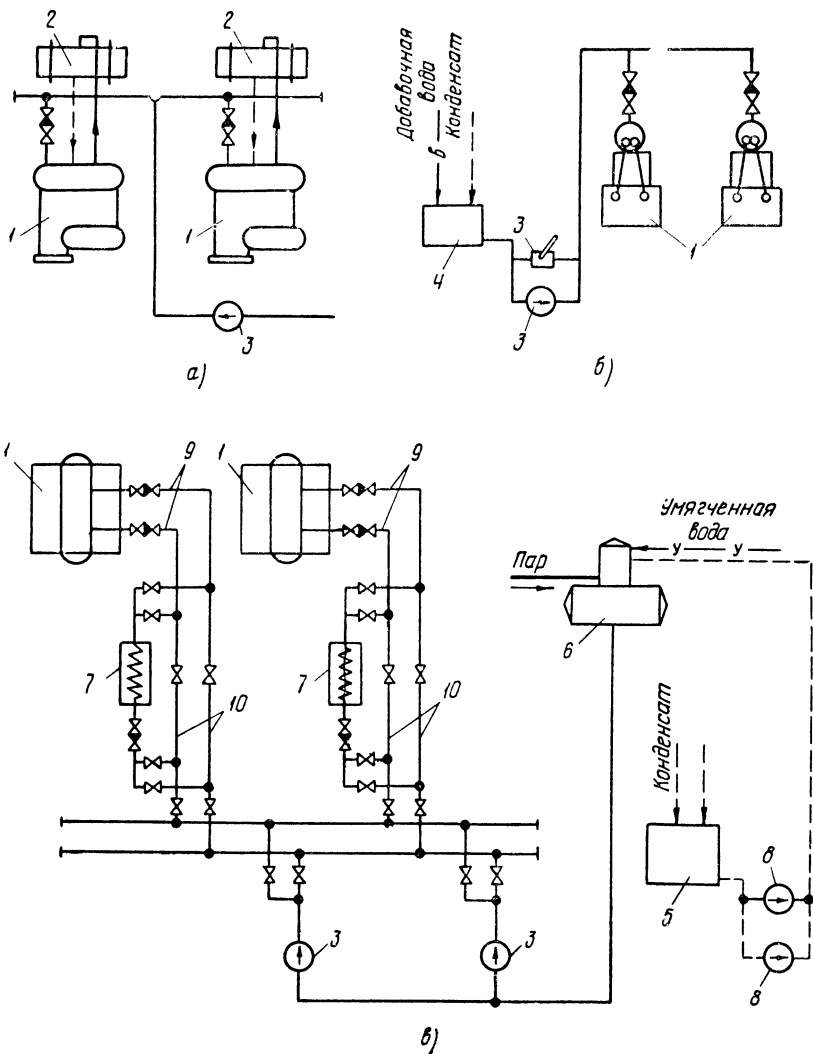


Рис. 18-10. Схемы систем питания котельных установок:

а — самотечная; *б* — насосная открытая; *в* — насосная закрытая с деаэратором

1 — паровые котлы; *2* — водоподогреватели; *3* — питательные насосы; *4* — питательный бак; *5* — конденсатный бак; *6* — деаэратор; *7* — экономайзеры; *8* — конденсатные насосы; *9* — вводы в котлы; *10* — обводные линии

Во избежание кислородной коррозии для большинства котельных установок со стальными котлами применяются системы закрытого питания. На рис. 18-10, *в* показана схема системы закрытого питания с деаэратором. Конденсат от потребителей собирается в конденсатный бак *5* и конденсатными насосами *8* перекачивается в деаэратор *6*. Туда

же поступает добавочная вода. Деаэрированная питательная вода забирается питательными насосами 3 и подается в паровые котлы 1. Для повышения надежности системы питания предусматривается двойная напорная магистраль, по два ввода 9 питательной воды в каждый котел, обводные линии 10 вокруг экономайзеров 7, резервирование насосов.

В состав систем питания котельных установок, как следует из рассмотренных схем, входят питательные устройства, насосы для перекачки конденсата, питательные и конденсатные баки, трубопроводы и арматура. В качестве питательных устройств паровых котлов применяются центробежные и поршневые насосы, а также инжекторы и ручные насосы; в некоторых случаях для питания котлов используется водопровод.

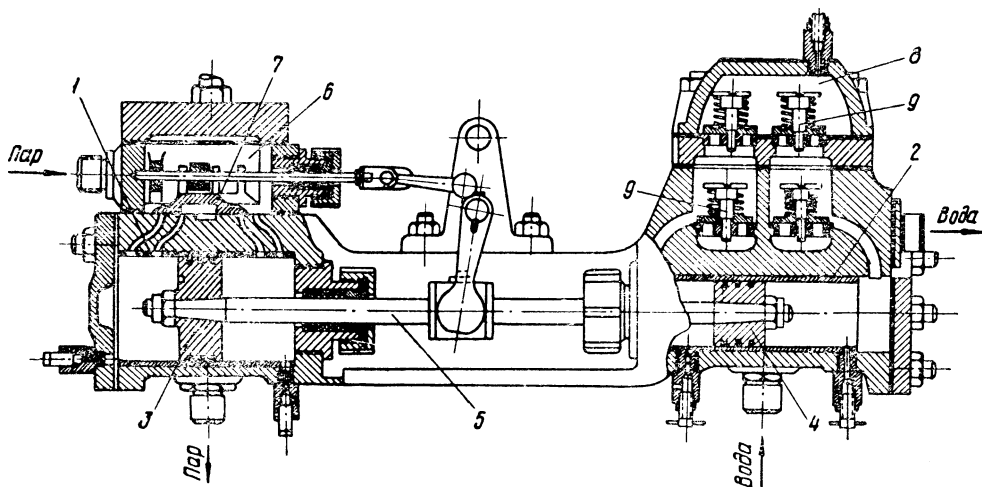


Рис. 18-11. Паровой поршневой насос

1 — блок паровых цилиндров; 2 — блок гидравлических цилиндров; 3 — паровой поршень; 4 — водяной поршень; 5 — шток; 6 — золотниковая коробка; 7 — золотник; 8 — клапанная коробка; 9 — клапаны

Наибольшее распространение имеют центробежные насосы с приводом от электродвигателей. Центробежные насосы выполняются в широком диапазоне производительностей и напоров, имеют небольшие габаритные и весовые показатели, невысокую стоимость, надежны в работе. При использовании электродвигателей расход энергии на привод насосов при низком и среднем давлении пара не превышает 1,5—2,5% паропроизводительности котла.

В отопительных и производственно-отопительных котельных установках для питания котлов применяются многоступенчатые центробежные и центробежно-вихревые насосы типов К, КСМ, ЦВ, МСГ и др. Коэффициент полезного действия насосов находится в пределах 0,6—0,75.

Поршневые питательные насосы обычно komponуются вместе с паровыми машинами в агрегаты прямодействующего типа. На рис. 18-11 показан продольный разрез парового поршневого насоса. Он состоит из двух блоков: блока паровых цилиндров 1 и блока гидравлических (водяных) цилиндров 2. Характерной особенностью конструкции является наличие общего штока 5, на котором находятся паровой 3 и водяной 4 поршни. Золотниковая коробка 6 и золотник 7 обеспечивают парораспределение в паровой машине двухстороннего действия. В клапанной

коробке 8 водяного блока установлены автоматические всасывающие и нагнетательные клапаны 9. Паровой поршень делается больше водяного; благодаря этому паровой поршневой насос может создавать давление воды большее, чем давление пара в котле. Чаще всего используются два спаренных насоса, установленных на общей станине. По расположению осей цилиндров (поршней) насосы бывают горизонтальные и вертикальные.

Паровые поршневые насосы просты по устройству, надежны в работе и могут быть отрегулированы на непрерывное питание котла. Основным их недостатком является значительный расход пара, достигающий 3—5% паропроизводительности котла и обусловленный неполным расширением пара в цилиндрах. Вследствие тихоходности поршневые насосы имеют повышенный вес, габариты и стоимость; громоздкость насосов особенно сильно проявляется при больших производительностях.

Для питания паровых котлов используются паровые прямодействующие насосы типов ПНП, ГМ, В и другие, поле характеристик которых охватывает подачи от 1 до 60 м³/ч при давлении нагнетания 4—23 бар.

Для питания котлов используются также струйные пароводяные аппараты — инжекторы (рис. 18-12). В корпусе 1 инжектора установлены три сопла: паровое 2, конденсационное (или смесительное) 3 и нагнетательное 4. Имеются фланцы для присоединения паропровода 5, всасывающего 6 и нагнетательного 7 трубопроводов и вестовая камера 8 для отвода воздуха и избытка воды. Принцип действия инжектора состоит в следующем. При истечении пара через паровое сопло его потенциальная энергия превращается в кинетическую и во всасывающей камере создается разрежение, под действием которого к струе пара присасывается вода. В сопле 3 пар смешивается с водой и конденсируется, отдавая свою кинетическую энергию воде. При выходе из конденсационного сопла струя воды ударяется о поверхность воды в нагнетательном сопле и давление повышается до давления в котле. В расширяющейся части нагнетательного сопла происходит дальнейшее небольшое увеличение давления, что необходимо для открытия обратного клапана 9, через который вода поступает на питание в котел. Таким образом, инжектор нагнетает воду в котел при помощи струи пара, выходящей из того же котла. Пуск инжектора осуществляется посредством рукоятки 10, открывающей игольчатый клапан 11. Воздух в период пуска удаляется через вестовой клапан 12 в вестовую магистраль.

В инжекторе превращается в механическую работу всего 2—4% тепла, заключенного в паре. Остальное тепло расходуется на подогрев питательной воды. Нагрев воды в инжекторе составляет 60—90° С. Во избежание закипания воды и срыва работы инжектора температура питательной воды должна быть не выше 40° С. Одноступенчатые инжекторы могут использоваться для питания котлов с давлением пара примерно до 30 бар; минимальное давление, при котором может работать инжектор, около 2 бар. Расход пара инжекторами очень большой и достигает 8—9% паропроизводительности котла. К недостаткам инжекторов относится также невозможность их регулирования. Поэтому питание котлов инжекторами приходится производить частыми подкачками с перерывами. Достоинство инжекторов — малые габариты, простота устройства и ухода.

Инжекторы выпускаются на производительность до 10 м³/ч и различаются по номерам. Номер инжектора соответствует диаметру минимального сечения нагнетательного сопла в миллиметрах.

В отопительных и производственно-отопительных котельных питательная установка обычно делается групповой, т. е. общей для всех котлов. Устройство групповой питательной установки сокращает количество установленного оборудования и повышает надежность действия

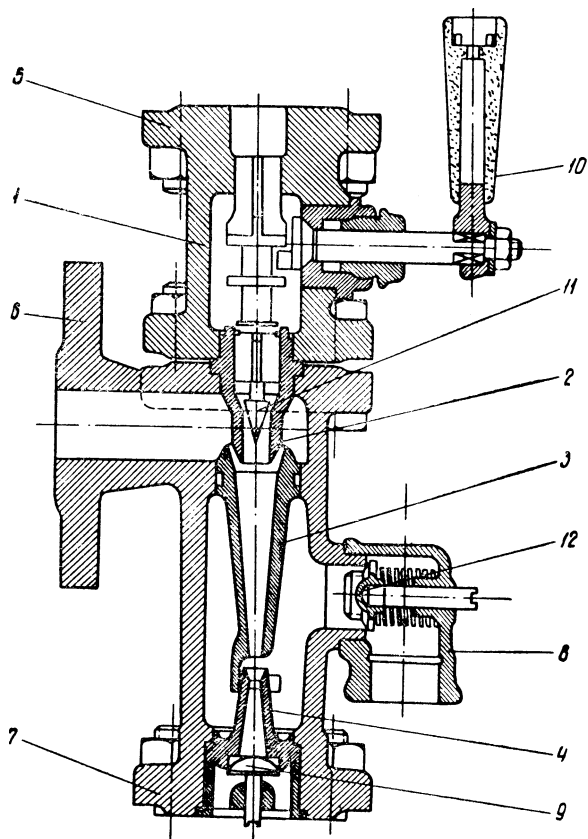


Рис. 18-12. Инжектор

1 — корпус; 2 — паровое сопло; 3 — конденсационное сопло; 4 — нагнетательное сопло; 5 — фланец для присоединения паропровода; 6 — фланец для присоединения всасывающего трубопровода; 7 — фланец для присоединения нагнетательного трубопровода; 8 — вестовая камера; 9 — обратный клапан; 10 — пусковая рукоятка; 11 — игольчатый клапан; 12 — вестовой клапан

системы питания. Тип, число и производительность питательных устройств выбираются в зависимости от взрывоопасности и производительности котлов (табл. 18-1).

Установка одного питательного прибора допускается только для самых небольших котлов; во всех остальных случаях ставится не менее двух питательных устройств, одно из которых является резервным. Для взрывобезопасных котлов в качестве резервного устройства используются ручные насосы; допускается замена одного из питательных устройств водопроводом. На случай перебоев в подаче электроэнергии для питания взрывоопасных котлов применяются насосы с независимым друг от друга приводом (электрическим и паровым). Электронасосы как более эко-

Питательные устройства отопительных и производственно-отопительных котельных установок с паровыми котлами

Характеристики котлов	Количество питательных устройств				Производительность каждого устройства
	общее	ручных	с электрическим или паровым приводом	с паровым приводом	
Котлы с давлением пара не свыше 1,7 ат абс:					На двойную производительность всех котлов
а) с общей поверхностью нагрева до 25 м ² . .	1	1	—	—	
б) то же, до 100 м ² . . .	2	1	1	—	
в) то же, свыше 100 м ² . .	3	1	2	—	
Котлы с давлением пара свыше 1,7 ат абс:					Не менее 120% суммарной производительности всех котлов
а) при $p \leq 5$ ат и $D \leq 150$ кг/ч	1	1	—	—	
б) при $p \leq 5$ ат и $D \leq 500$ кг/ч	2	1	1	—	
в) при $p > 5$ ат или $D > 500$ кг/ч	не менее двух	—	2	1	

Примечание. Для котлов давлением не свыше 5 ат абс. допускается замена одного из питательных устройств водопроводом.

номичные агрегаты, обычно находятся в постоянной работе, а паровые насосы — в резерве.

Производительность питательных устройств берется с некоторым запасом по сравнению с суммарной производительностью всех рабочих котлов. Запас производительности питательных устройств необходим для восполнения упуска воды в котлах, компенсации небольших аварийных утечек; для малых котлов с большим питательным объемом он обеспечивает работу питательных устройств с перерывами.

Питательные устройства большинства котлов принимаются с запасом по производительности не менее, чем на 20%, а для небольших взрывобезопасных котлов — в два раза. При самотечном возврате конденсата в котлы производительность питательных устройств выбирается в зависимости от количества добавочной воды.

Напор питательных насосов расходуется на преодоление давления пара в котле, сопротивлений питательной линии, а также геодезической разницы уровней воды в котле и питательном баке. Расчетный напор питательных устройств определяется по формуле

$$H = \frac{10}{g \rho_B} \left(p_6 + \Delta p_{\text{пит}} + \frac{\Delta H_r}{10} \right) \text{ м вод. ст.,} \quad (18-5)$$

где p_6 — наибольшее возможное давление в барабане котла с учетом запаса на открытие предохранительных клапанов;

- $\Delta p_{\text{пит}}$ — гидравлические сопротивления питательной линии, включая экономайзер, всасывающий и нагнетательный трубопроводы, а также запорные и регулирующие органы;
- ΔH_r — разность отметок между уровнем воды в питательном баке и уровнем воды в барабане котла;
- ρ_v — средняя плотность воды в насосе.

Напор питательных устройств берется с некоторым запасом.

Характеристики питательных устройств, присоединенных к общей питательной магистрали, выбираются с учетом их параллельной работы.

Более подробно требования к питательным устройствам паровых котлов изложены в правилах Госгортехнадзора.

Для перекачки конденсата из конденсатных баков применяются центробежные насосы с электроприводом; устанавливается не менее двух конденсатных насосов, один из которых является резервным. Производительность насосов выбирается по максимальному количеству возвращенного конденсата; конденсат откачивается непрерывно или с небольшими перерывами. Напор конденсатных насосов определяется с учетом потерь давления в конденсатопроводе и высоты подъема конденсата.

Питательные и конденсатные баки делаются сварными из листового железа. Баки круглой формы лучше выдерживают давление, но занимают большую площадь по сравнению с прямоугольными баками. Чаще всего устанавливается один бак. Для возможности осмотров и ремонтов без остановки котельной установки бак разделяется перегородкой на две части; в крышке предусматривается лаз для осмотров. Баки оборудуются подводящей, всасывающей, спускной и переливной линиями, а также вентиляционной воздушной трубой; в крышке предусматривается лаз для осмотров.

В зависимости от системы питания и возврата конденсата баки делаются закрытыми или открытыми. В закрытых системах питания над поверхностью воды (конденсата) в баках создается паровая подушка с избыточным давлением 0,05—0,2 бар. В открытых баках для уменьшения поверхности соприкосновения воды с воздухом применяются поплавковые затворы.

Емкость питательных и конденсатных баков рассчитывается на хранение запаса воды, достаточного для питания котлов в течение 0,5—2 ч (большой запас принимается для небольших котельных).

Для правильной и надежной работы питательных устройств важное значение имеет их расположение по отношению к питательным бакам. Холодную воду поршневые насосы могут всасывать на высоту до 7 м, центробежные насосы — до 3—5 м, одноступенчатые инжекторы до 1—2 м. При горячей воде (более 70°С) надежное всасывание обеспечить трудно из-за парообразования во всасывающей линии. Поэтому горячую воду в питательные насосы подают под напором, создаваемым питательным баком или дополнительным насосом. Если насос забирает кипящую воду (например, из бака деаэратора), то высота подпора принимается из условий предотвращения кавитации во всасывающей части насоса. Для атмосферных деаэраторов (1,2 бар) необходимая высота подпора составляет 7—10 м (рис. 18-13, а). Высота подпора может быть снижена при установке на всасывающей линии питательных насосов водоводяных теплообменников 3, понижающих температуру питательной воды примерно до 70°С (рис. 18-13, б). Для предотвращения кавитации на всасе пи-

тательных насосов применяются также предвключенные (бустерные) насосы, повышающие давление перед основными насосами. На рис. 18-13, в приведена схема с предвключенным водоводяным эжектором. Часть воды после питательного насоса 2 подается в предвключенный эжектор 4, чем обеспечивается забор необходимого количества воды из бака деаэратора 1 и повышение ее давления в эжекторе для устранения кавитации. Применение предвключенных насосов обеспечивает низкую компоновку питательных баков.

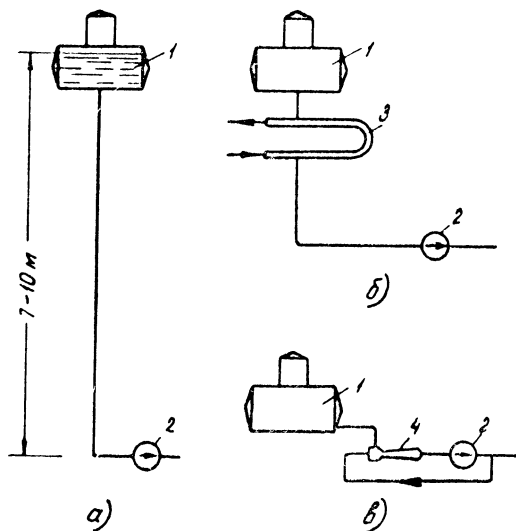


Рис. 18-13. Схемы взаимного расположения питательных насосов и баков при всасывании горячей воды:

а — с высоким расположением бака; *б* — с пониженным расположением бака и теплообменником; *в* — с низким расположением бака

1 — бак деаэратора; 2 — питательный насос; 3 — теплообменник; 4 — дополнительный струйный насос

18-5. ТЕПЛОВЫЕ СХЕМЫ КОТЕЛЬНОЙ УСТАНОВКИ С ВОДОГРЕЙНЫМИ КОТЛАМИ

Водогрейные котлы используются в качестве источников тепла в системах центрального отопления и горячего водоснабжения. Тепловые схемы котельных установок с водогрейными котлами определяются видом теплового потребления, способами циркуляции воды в отопительной системе и разбора воды из тепловой сети, типом водогрейных котлов.

На рис. 18-14 приведена полная тепловая схема котельной установки с чугунными секционными котлами для системы центрального отопления с насосной циркуляцией. Схема включает водогрейные котлы 1, циркуляционные насосы 2, ручной насос 3, обратный 4 и прямой 5 трубопроводы системы отопления, а также подпиточные, спускные трубопроводы, трубопроводы от предохранительных клапанов и расширительного бака.

Суммарная теплопроизводительность котельной установки определяется на основании расчетных тепловых нагрузок на отопление с учетом потерь тепла в сетях. Для покрытия потерь теплопроизводительность

котельной установки увеличивается на 10—20%. По суммарной теплопроизводительности котельной установки и теплопроизводительности намеченных к установке котлов находится количество котлов. Теплопроизводительность чугунных секционных котлов принимается в зависимости от вида сжигаемого топлива.

При выборе количества котлов учитываются следующие соображения. В целях повышения надежности действия котельной установки число установленных котлов принимается не менее двух. Увеличение количества котлов свыше 4—7 нецелесообразно вследствие усложнения устройства и эксплуатации установки. При одинаковых параметрах теплоносителя к установке принимаются котлы одного типоразмера. С учетом сезонности отопительной нагрузки резервные котлы в отопительных котельных не предусматриваются.

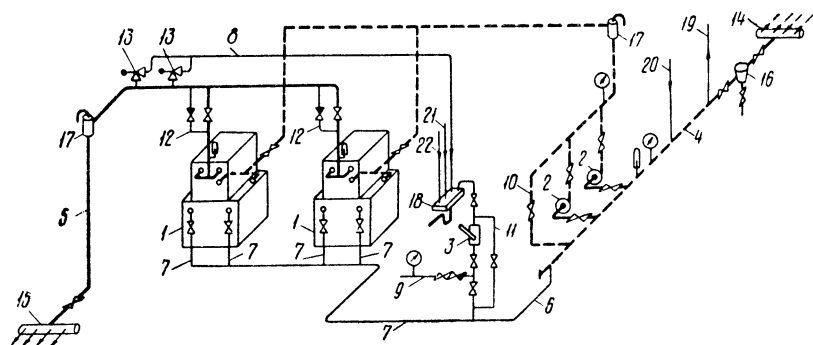


Рис. 18-14. Полная тепловая схема котельной установки с водогрейными чугунными секционными котлами для системы отопления с насосной циркуляцией воды

1 — котлы; 2 — сетевые насосы; 3 — ручной насос; 4 — трубопровод обратной магистрали; 5 — трубопровод прямой магистрали; 6 — линия подпитки; 7 — спускные трубопроводы; 8 — трубопроводы от предохранительных клапанов; 9 — водопровод; 10 — обводная линия сетевых насосов; 11 — обводная линия ручного насоса; 12 — обводные линии выходных запорных устройств котлов; 13 — предохранительные клапаны; 14 — водосборный коллектор; 15 — водоразборный коллектор; 16 — грязевик; 17 — воздухоотводчик; 18 — раковина; 19 — соединительная труба расширительного бака; 20 — циркуляционная труба расширительного бака; 21 — переливная труба расширительного бака; 22 — контрольная труба расширительного бака

Циркуляционные (сетевые) насосы обеспечивают циркуляцию воды в системе отопления и включаются в обратный трубопровод тепловой сети. Для повышения надежности работы число циркуляционных насосов принимается не менее двух; один из насосов является резервным. Производительность циркуляционных насосов определяется по наибольшему расходу воды в тепловой сети:

$$W = \frac{Q}{c_v(t_n - t_o)} \text{ кг/сек или кг/ч,} \quad (18-6)$$

где Q — расход тепла на отопление с учетом потерь;

c_v — теплоемкость воды;

t_n — температура подаваемой горячей воды;

t_o — температура обратной охлажденной воды.

Напор, развиваемый циркуляционными насосами, расходуется на преодоление гидравлических сопротивлений в местной системе отопле-

ния, наружной тепловой сети и котельной. Потери давления в котельных с водогрейными чугунными котлами составляют около $0,15 \text{ Мн/м}^2$ (15 м вод. ст.); потери в местной системе отопления при непосредственном присоединении потребителей — около $0,03 \text{ Мн/м}^2$ (3 м вод. ст.).

В котельных с чугунными секционными котлами используются центробежные насосы (типов К, ЛК, ЦНШ), вихревые насосы (типов В и ВС). В последнее время получают распространение пропеллерные и диагональные насосы, которые устанавливаются без фундаментов непосредственно на обратном трубопроводе.

Циркуляционные насосы снабжаются обводной линией 10 (рис. 18-14), которая позволяет регулировать их работу, а в случае их остановки — поддерживать небольшую естественную циркуляцию воды в системе отопления. Если применяются диагональные насосы, обводные линии не устраиваются, так как насосы имеют незначительное сопротивление.

Циркуляционные насосы рассчитываются только на перемещение воды в системе отопления, имеют низкий напор и не могут быть использованы для подпитки тепловой сети. Тепловые сети котельных установок с чугунными секционными котлами обычно подпитывают из водопровода. При недостаточном напоре водопровода устанавливаются подпиточные насосы. В котельных с чугунными секционными котлами общей поверхностью нагрева до 150 м^2 для подпитки сети устанавливается один ручной насос; в более крупных котельных используется приводной центробежный подпиточный насос (обычно с электроприводом).

Производительность подпиточных насосов определяется величиной утечек воды из системы в размере $0,5\text{—}2\%$ объема воды в системе, а их напор — статическим давлением в системе.

В связи с низким расположением чугунных котлов относительно пола котельной, а также размещением котельных в подвальных этажах зданий возникают трудности в самотечном опорожнении котлов и трубопроводов от воды. Поэтому независимо от необходимости в подпитке котельные установки с водогрейными котлами снабжаются не менее чем одним ручным насосом 3, который используется для откачки воды в канализацию (раковину 18). Обычно ручной насос используется как для подпитки, так и для выкачивания воды из котлов и снабжается обводной линией 11.

Трубопроводы прямой и обратной воды, а также всасывающие и нагнетательные трубопроводы сетевых насосов выполняются в виде одиночных магистралей. Для сбора охлажденной воды от потребителей и распределения горячей воды могут использоваться водособирающие 14 и водораздающие 15 коллекторы. Для охлаждения и удаления механических примесей из сетевой воды на обратной линии перед сетевыми насосами устанавливается грязевик 16. С помощью воздухоотборников 17 осуществляется отвод воздуха, накапливающегося в высших точках трубопроводов.

К прямой и обратной линиям котлы присоединяются через запорные устройства, которые при необходимости позволяют отключать котлы от тепловой сети.

Для предупреждения повышения давления в котлах выше рабочего устанавливаются предохранительные клапаны 13. Клапаны обычно располагают на трубопроводах горячей воды от котлов до запорных вентилей или задвижек. При наличии в котельной нескольких котлов, рабо-

тающих на общую систему, могут быть, как показано на рис. 18-14, установлены два предохранительных клапана на общем трубопроводе горячей воды между запорными устройствами котлов и общим запорным устройством. На каждом котле в этом случае вокруг запорного устройства на выходе горячей воды устраиваются обводы 12 с обратными клапанами, которые при закрытых выходных запорных устройствах предохраняют котлы от аварии. При срабатывании предохранительных клапанов горячая вода отводится в канализацию по линиям 8.

Опорожнение котлов от воды производится по спускным линиям 7. У котлов на спускных линиях установлены запорные вентили.

Подпитка котлов производится в обратную линию, до циркуляционных насосов. При использовании для подпитки линии водопровода на ней устанавливается запорное устройство (задвижка или вентиль) и обратный клапан, предотвращающий перетекание воды из тепловой сети в линию водопровода.

В системах отопления с насосной циркуляцией воды и расширительным баком последний обычно включается в обратную магистраль перед циркуляционными насосами в пределах котельной, чем обеспечивается работа всей системы отопления под избыточным давлением, устраняются подсосы воздуха через неплотности и предотвращается вскипание воды в системе. Расширительный бак присоединяется к обратной магистрали посредством двух труб: соединительной 19 и циркуляционной 20, что создает условия для циркуляции воды через бак и предотвращает замерзание воды в баке. Циркуляционная и соединительная трубы включаются в обратную магистраль на расстоянии 1,5—2 м друг от друга. Переливная 21 и контрольная 22 трубы от расширительного бака выводятся в раковину.

Для наблюдения за правильной и безопасной работой водогрейных котлов и всей установки используются термометры и манометры. Термометры устанавливаются на трубопроводах прямой и обратной воды, а также на линиях выхода горячей воды у каждого из котлов до запорного устройства. Контроль за давлением воды и сопротивлением системы отопления при насосной циркуляции осуществляется с помощью двух манометров, один из которых устанавливается на всасывающей, а другой — на нагнетательной линии сетевых насосов. Еще один манометр ставится на линию водопровода.

Тепловая схема на рис. 18-15 показывает включение водогрейных котлов в систему отопления с естественной циркуляцией. По выходе из котлов 1 горячая вода поступает в главный стояк 5 системы отопления. При отсутствии на прямом трубопроводе до расширительного бака запорных устройств защита котлов от повышения рабочего давления осуществляется с помощью обводных линий 6 с обратными клапанами. Подпитка системы производится от водопровода 7. Ручной насос 2 с обводной линией 8 может быть использован для подпитки системы и выкачивания воды из котлов.

При использовании водогрейных котлов в системах горячего водоснабжения нагрев воды производится или непосредственно в котлах, или в водоводяных теплообменниках. Температура воды, поступающей в систему горячего водоснабжения, лежит в пределах 60—75°С.

Принципиальная тепловая схема на рис. 18-16, а предусматривает получение горячей воды в котлах 1. Питание котлов производится из водопровода 2. Для выравнивания давления в системе го-

рячего водоснабжения, а также в целях резервирования питания имеется бак холодной воды 3. К точкам водоразбора горячая вода поступает под давлением холодной воды. Для выравнивания графика горячего водоснабжения служит бак-аккумулятор 4 горячей воды; аккумуляторами горячей воды являются также котлы. Непосредственный нагрев воды в

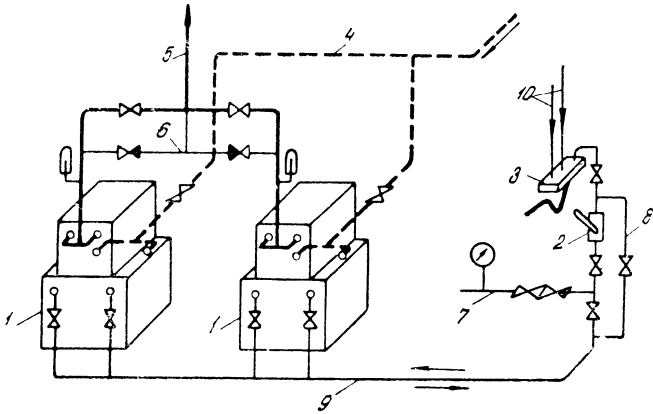


Рис. 18-15. Полная тепловая схема котельной установки с водогрейными чугунными секционными котлами для системы отопления с естественной циркуляцией воды 1 — котлы; 2 — ручной насос; 3 — раковина; 4 — обратная линия; 5 — главный стояк системы отопления; 6 — обводные линии выходных запорных устройств; 7 — линия водопровода; 8 — обводная линия ручного насоса; 9 — линия опорожнения (подпитки) котлов; 10 — переливная и контрольная трубы от расширительного бака

котлах систем горячего водоснабжения создает тяжелые условия для работы котлов. При отсутствии водоподготовительных установок в котлах интенсивно протекают процессы накипеобразования и коррозии метал-

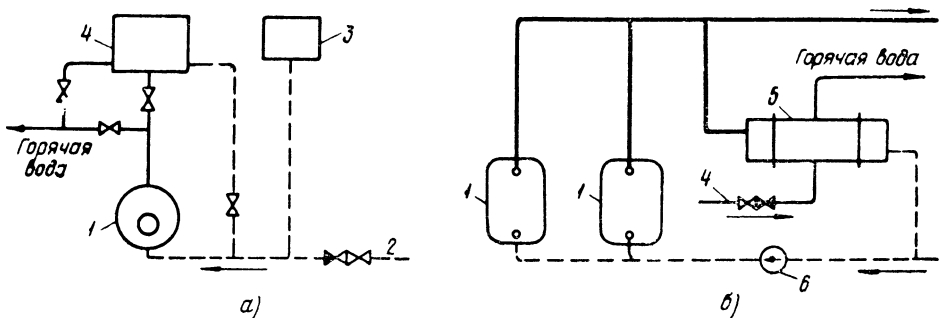


Рис. 18-16. Принципиальные тепловые схемы котельных установок с водогрейными котлами для горячего водоснабжения:

а — с получением горячей воды в котлах; б — с водоподогревателями

1 — котлы; 2 — водопровод; 3 — бак холодной воды; 4 — бак-аккумулятор горячей воды; 5 — водоподогреватель; 6 — циркуляционный насос

ла; низкая температура поступающей в котлы воды создает предпосылки для развития газовой коррозии. В связи с этим схема на рис. 18-16, а имеет ограниченное использование.

Тепловая схема на рис. 18-16, б, помимо водогрейных котлов 1, вклю-

чает водоподогреватели 5, представляющие собой поверхностные водоводяные теплообменники, в которых горячей водой котлов нагревается вода для системы горячего водоснабжения. Движение воды во внутреннем контуре котельной установки (через котлы и водоподогреватели) происходит под действием циркуляционного насоса 6. В систему горячего водоснабжения вода поступает из водопровода 2 и под действием создаваемого им напора проходит через водоподогреватель и далее к потребителям. В рассматриваемой схеме процессы накипеобразования и коррозии переносятся из котлов в более простые и дешевые элементы — водоподогреватели. Водоподогреватели служат также аккумулялирующими емкостями горячей воды. Схема с подогревателями позволяет при отсутствии водоподготовительных установок использовать котельную установку с водогрейными котлами одновременно для систем отопления и горячего водоснабжения.

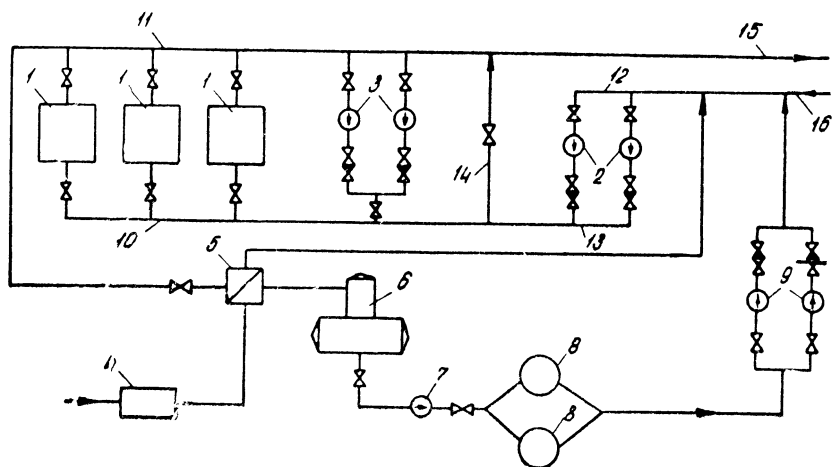


Рис. 18-17. Принципиальная тепловая схема крупной котельной установки со стальными водогрейными котлами при открытом водоразборе в тепловой сети

1 — водогрейные котлы; 2 — сетевые насосы; 3 — рециркуляционные насосы, 4 — химводоочистка; 5 — водоводяной теплообменник; 6 — деаэратор; 7 — насос деаэратора; 8 — баки-аккумуляторы горячей воды; 9 — подпиточные насосы; 10 — входная магистраль котлов; 11 — выходная магистраль котлов; 12 — всасывающая магистраль сетевых насосов; 13 — нагнетательная магистраль сетевых насосов; 14 — перепускная линия; 15 — прямая магистраль; 16 — обратная магистраль

В крупных отопительных котельных установках со стальными водогрейными котлами для обеспечения необходимого водного режима котлов и тепловых сетей применяются водоподготовительные установки, производящие умягчение и деаэрацию подпиточной воды. На рис. 18-17 показана принципиальная тепловая схема такой установки, присоединенной к теплосети с открытым водоразбором. Подпиточная вода проходит химводоочистку 4 и поступает в поверхностный теплообменник 5, где нагревается горячей водой до температуры, обеспечивающей ее последующую деаэрацию под вакуумом в деаэраторе 6. Деаэрированная вода насосом 7 перекачивается в закрытые баки — аккумуляторы 8. В обратную магистраль 16 подпиточная вода подается подпиточными насосами 9. Для предотвращения газовой коррозии водогрейных котлов при пониженных температурах воды в сети предусмотре-

рена система рециркуляции сетевой воды. Из выходной магистрали 11 котлов рециркуляционные насосы 3 забирают часть горячей воды и подают ее во входную магистраль 10 котлов, где она смешивается с водой из обратной магистрали. За счет рециркуляции температуры воды на входе в котлы и выходе из них получаются выше температур в обратной и прямой магистралях теплосети. Чтобы понизить температуру горячей воды осуществляется перепуск охлажденной воды по переключке 14 из нагнетательного коллектора 13 сетевых насосов 2 в прямую магистраль 15. Рециркуляцию воды в рассматриваемой схеме можно было бы осуществить и без установки рециркуляционных насосов путем подачи части горячей воды на всас сетевых насосов, однако это привело бы к значительному возрастанию расхода энергии на рециркуляцию воды.

18-6. ТЕПЛОВЫЕ СХЕМЫ КОТЕЛЬНЫХ УСТАНОВОК С ПАРОВЫМИ КОТЛАМИ

Тепловые схемы котельных установок с паровыми котлами определяются типом котлов, видом теплового потребления, способом возврата конденсата в котлы.

На рис. 18-18 показана полная тепловая схема котельной установки с паровыми чугунными и секционными котлами. Пар отпускается внешним потребителям и частично используется в котельной для нагревания воды в системе горячего водоснабжения. В состав схемы входят паровые котлы 1, водоподогреватели 2, питательные насосы 3 и 4, насос системы горячего водоснабжения 5, конденсатный бак 6, трубопроводы.

Число и производительность паровых котлов выбираются по расчетным тепловым нагрузкам с учетом тех же соображений, что и для водогрейных котлов. В тех случаях, когда потребители не допускают кратковременного сокращения подачи пара, устанавливаются резервные котлы.

Паропроводы котельной установки построены по схеме с паровым коллектором. Из коллектора 7 пар отпускается внешним потребителям и на водоподогреватели 2 системы горячего водоснабжения. Питание водоподогревателей производится из водопровода 11. Подача воды к потребителям осуществляется насосом 5.

Котлы питаются смесью конденсата и добавочной воды из водопровода. Водоподготовительная установка отсутствует. Конденсат от внешних потребителей и водоподогревателей поступает в конденсатный бак 6; туда же подается в необходимом количестве добавочная вода из водопровода. Емкость конденсатного (питательного) бака принимается не менее объема часового расхода питательной воды. В качестве основных питательных устройств используются центробежные насосы 3 с электроприводом. Ручной насос 4 является резервным; он используется также для выкачивания воды из котлов и трубопроводов. Питательные трубопроводы 10 котлов — одиночные, с одним вводом воды в котел. На вводах установлены обратные клапаны и запорные устройства.

Котлы оборудованы линиями периодической продувки 12. Линии нижней продувки используются для спуска воды из котлов. Продувочные (спускные) точки каждого котла объединены в одну отводящую линию, которая самостоятельно направляется в продувочный бак. Для котлов с поверхностью нагрева менее 100 м² допускается устройство общей спускной магистрали.

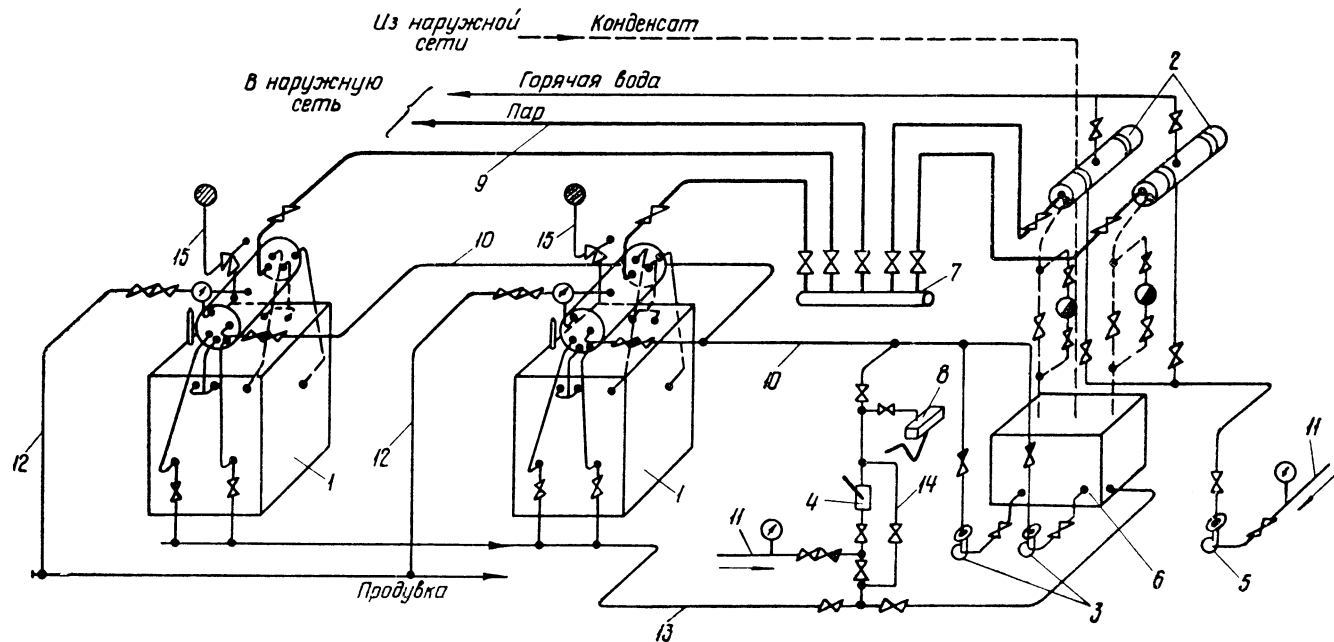


Рис. 18-18. Полная тепловая схема котельной установки с паровыми чугунными секционными котлами
 1 — паровые котлы; 2 — водоподогреватели; 3 — центробежные питательные насосы; 4 — ручной насос; 5 — насос горячей водоснабжения; 6 — конденсатный бак; 7 — паровой коллектор; 8 — раковина; 9 — паропроводы; 10 — питательные трубопроводы; 11 — линия водопровода; 12 — продувочные линии; 13 — линия для опорожнения котлов; 14 — обводная линия ручного насоса; 15 — выхлопные линии предохранительных клапанов

резервным. Напорная линия выполнена в виде одиночной магистрали. Для поддержания норм качества котловой воды предусматривается периодическая продувка. Линии продувки от котлов объединены в общую продувочную магистраль; продувочная вода отводится в барботер 8. В соответствии с правилами устройства и содержания паровые котлы и вспомогательное оборудование снабжены необходимой арматурой и приборами.

На рис. 18-20 показана тепловая схема производственно-отопительной котельной с водотрубными котлами (ДКВР). Котлы 1 снабжены индивидуальными чугунными ребристыми экономайзерами 2, включенными в пароводяной тракт котлов. Пар из котлов поступает в главный паропровод 17, откуда направляется в наружную сеть и к сетевым подогревателям 3. Для более полного использования тепла пара в бойлерных установках и снижения температуры конденсата перед пароводяными подогревателями установлены охладители конденсата 4. Собственные нужды котельной установки (разогрев мазута, подогрев воды в деаэраторе, работа парового насоса) обеспечивается из вспомогательного паропровода 18.

Конденсат с производства и от сетевых подогревателей собирается в конденсатный бак 7, откуда конденсатными насосами перекачивается в деаэратор 5. Недостаток конденсата возмещается добавочной водой, приготовляемой в водоумягчительной установке 6. В зависимости от качества исходной и количества добавочной воды умягчительная установка выбирается по схемам Na- или $\text{NH}_4\text{-Na-}$ катионирования.

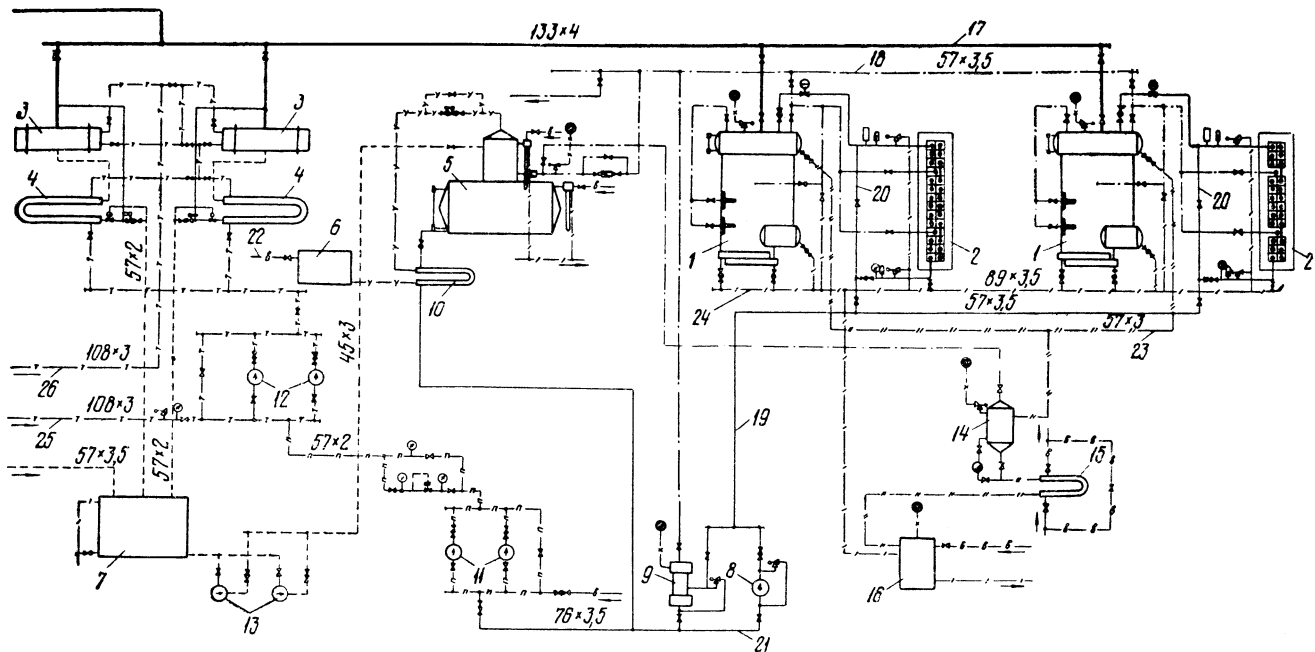
В водоумягчительной установке готовится добавочная вода для паровых котлов и подпиточная вода для тепловой сети. Поток умягченной воды полностью поступает в деаэратор. Вода на подпитку тепловой сети забирается из деаэратора подпиточными насосами 11.

Питание котлов производится центробежным насосом 8 с электроприводом. Паровой поршневой насос 9 является резервным. Питательная установка сделана общей для всех котлов. Питательная система выполнена с одиночной напорной магистралью 19 и обводными линиями 20 вокруг экономайзеров. В целях предотвращения кавитации на всасе питательных и подпиточных насосов при сниженном расположении деаэратора предусмотрено охлаждение воды с помощью теплообменника 10, установленного на всасывающей линии 21 насосов. Через теплообменник проходит химически очищенная вода.

Работа котлов предусматривается с непрерывной продувкой. Для уменьшения потери тепла с продувочной водой и воды из системы питания котлов в схеме предусмотрено использование тепла и воды непрерывной продувки. Продувочная вода по линиям верхней продувки 23 направляется в расширитель непрерывной продувки 14, где поддерживается более низкое давление, чем в котле. За счет этого часть продувочной воды испаряется; образующийся пар отводится в деаэратор. Остальная часть продувочной воды охлаждается до температуры, соответствующей давлению в расширителе. Ее тепло используется в теплообменнике 15 для подогрева добавочной воды. После теплообменника продувочная вода отводится в расширительный бак-барботер 16 (продувочный колодец). В продувочный колодец производится также нижняя продувка котлов. Тепло и вода нижней продувки обычно не используются; трудность их использования связана с периодичностью процесса продувки. Горячая вода в продувочном колодце разбавляется холодной водой до более низкой температуры и затем сбрасывается в канализацию. Бар-

133×4

17

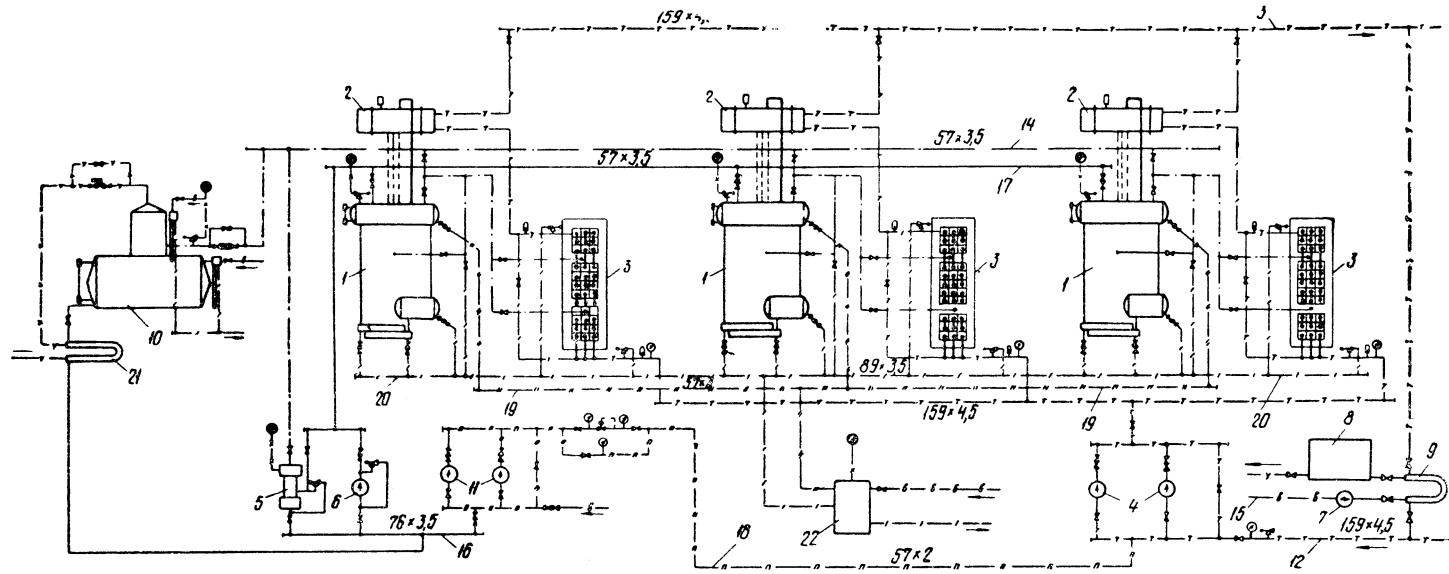


Условные обозначения

- | | | |
|---|---|------------------------------|
| — Главнй паропровод | — — Трубопровод сетевой воды | — — Конденсатоотводчик |
| — — — вспомогательнй паропровод | — — — Трубопровод подпиточной воды | — — — Манометр |
| — — — Трубопровод питательной воды | — — — Соединение труб | — — — Термометр |
| — — — — — Конденсатопровод | — — — — — Соединение труб отсутствует | — — — — — Воздухоотводчик |
| — в — — — — — Водопровод | 133×4 — — — — — Размеры трубы (D и δ стенки) | — — — — — Регулятор давления |
| — у — — — — — Трубопровод умягченной воды | — — — — — Запорное устройство (зентиль, задвижка) | — — — — — Регулятор уровня |
| — и — — — — — Трубопровод непрерывной продувки | — — — — — Обратный клапан | — — — — — Регулятор питания |
| — — — — — — Трубопровод периодической продувки (спускной) | — — — — — Редукционный клапан | — — — — — Выхлоп в атмосферу |
| | — — — — — Предохранительный клапан | |

Рис. 18-20. Принципиальная тепловая схема производственно-отопительной котельной установки с водотрубными паровыми котлами типа ДКВР

1 — паровые котлы; 2 — питательные экономайзеры; 3 — сетевые водоподогреватели; 4 — охладители конденсата; 5 — деаэрактор; 6 — водоумягчительная установка; 7 — конденсатный бак; 8 — центробежные питательные насосы; 9 — паровой питательный насос; 10 — теплообменники питательной воды; 11 — подпиточные насосы; 12 — сетевые насосы; 13 — конденсатные насосы; 14 — расширитель непрерывной продувки; 15 — теплообменник непрерывной продувки; 16 — бак-барботер; 17 — главный паропровод; 18 — вспомогательный паропровод; 19 — питательная магистраль; 20 — обводные линии вскруг экономайзеров; 21 — всасывающая линия питательных насосов; 22 — линия от водопровода; 23 — линия непрерывной продувки; 24 — линия периодической продувки; 25 — обратная магистраль; 26 — прямая магистраль



Условные обозначения

- | | | | | | |
|-------|---|--------|---|---|--------------------------|
| — | Главный паропровод | — | Трубопровод сетевой воды | ○ | Предохранительный клапан |
| - - - | Вспомогательный паропровод | - - - | Трубопровод подпиточной воды | ○ | Манометр |
| — | Трубопровод питательной воды | — | Соединение труб | □ | Термометр |
| - - - | Конденсатопровод | — | Соединение труб отсутствует | □ | Воздухоотводчик |
| - | Водопровод | 76x3.5 | Размеры трубы (D и б стенки) | □ | Регулятор давления |
| - | Трубопровод умягченной воды | ○ | Запорное устройство (вентиль, задвижка) | □ | Регулятор уровня |
| - | Трубопровод непрерывной продувки | ○ | Обратный клапан | □ | Регулятор питания |
| - | Трубопровод периодической продувки (спускной) | □ | Редукционный клапан | ○ | Выхлоп в атмосферу |

Рис. 18-21. Принципиальная тепловая схема отопительной котельной установки с водотрубными котлами
 1 — паровые котлы; 2 — водоподогреватели; 3 — теплофикационные экономайзеры; 4 — сетевые насосы; 5 — паровой питательный насос; 6 — центробежный питательный насос; 7 — насос химводоочистки; 8 — химводоочистка; 9 — водоводяной теплообменник химводоочистки; 10 — деаэратор; 11 — подпиточные насосы; 12 — обратная магистраль; 13 — прямая магистраль; 14 — паропровод собственных нужд; 15 — линия водопровода; 16 — всасывающая питательная линия; 17 — напорная питательная магистраль; 18 — подпиточная линия; 19 — линии верхней продувки; 20 — спускные линии; 21 — теплообменник питательной воды; 22 — бак-барботер

ботер оборудован атмосферной трубой для выпуска образующегося пара.

Тепловая сеть рассчитана на температурный режим 130—70° С. Циркуляция воды в тепловой сети осуществляется циркуляционными насосами 12. Вода проходит сначала через охладители конденсата, а затем через сетевые подогреватели.

При использовании пара для нагревания воды тепловых сетей система питания котлов может выполняться самотечной. На рис. 18-21 изображена принципиальная тепловая схема отопительной котельной установки с водотрубными котлами и чугунными экономайзерами. Водоподогреватели 2 расположены над котлами 1. Пар от каждого из котлов поступает в соединенный с ним подогреватель; конденсат самотеком возвращается в котел. В связи с принятой схемой питания экономайзеры не могут быть включены в питательный тракт котла. Экономайзеры 3 используются как теплофикационные. Охлажденная вода из обратной магистрали 12 прокачивается сетевыми насосами 4 сначала через экономайзеры, а затем через водоподогреватели.

Питательная установка рассчитана на возмещение потерь пара на собственные нужды и воды с продувкой. В ее состав входят паровой поршневой насос 5 и центробежный насос 6 с электроприводом. Для питания котлов и подпитки тепловой сети используется умягченная и деаэрированная вода.

Исходная вода берется из водопровода 15. Под напором насоса 7 вода проходит через теплообменник 9 и далее через катионитовые фильтры химводоочистки 8. Водопроводная вода в теплообменнике 9 подогревается горячей водой, которая затем поступает в обратную магистраль. Умягченная вода освобождается от растворенных газов в деаэраторе 10. Подогрев воды до кипения производится паром, отбираемым из паропровода собственных нужд 14. Подпитка тепловой сети осуществляется подпиточными насосами 11. Паровые котлы снабжены линиями продувки 19 и спускными линиями 20.

Глава 19. ТОПЛИВНОЕ ХОЗЯЙСТВО КОТЕЛЬНЫХ УСТАНОВОК

В состав топливного хозяйства котельных установок входят приемо-разгрузочные устройства, топливные склады, устройства для транспортировки топлива к котлам и подготовки его к сжиганию. Состав и схемы топливного хозяйства зависят от вида топлива, способа его сжигания, производительности котельной установки, способа доставки топлива; принципиальные различия в устройстве топливного хозяйства определяются агрегатным состоянием топлива.

19-1. ТОПЛИВНОЕ ХОЗЯЙСТВО КОТЕЛЬНЫХ, РАБОТАЮЩИХ НА ЖИДКОМ ТОПЛИВЕ

В котельных установках, работающих на жидком топливе, запасы топлива хранятся в резервуарах (баках). Подача топлива к форсункам осуществляется по трубопроводам с помощью насосов или самотеком.

Подготовка топлива к сжиганию заключается в его подогреве, очистке от механических примесей и воды.

Схемы топливного хозяйства зависят от вида жидкого топлива, типа форсунок, назначения и производительности котельной установки. В качестве жидкого топлива для котельных установок обычно используется мазут. Его подача к форсункам производится в большинстве случаев топливными насосами. Наиболее широкое применение получили насосные системы подачи мазута с тупиковыми или кольцевыми трубопроводами.

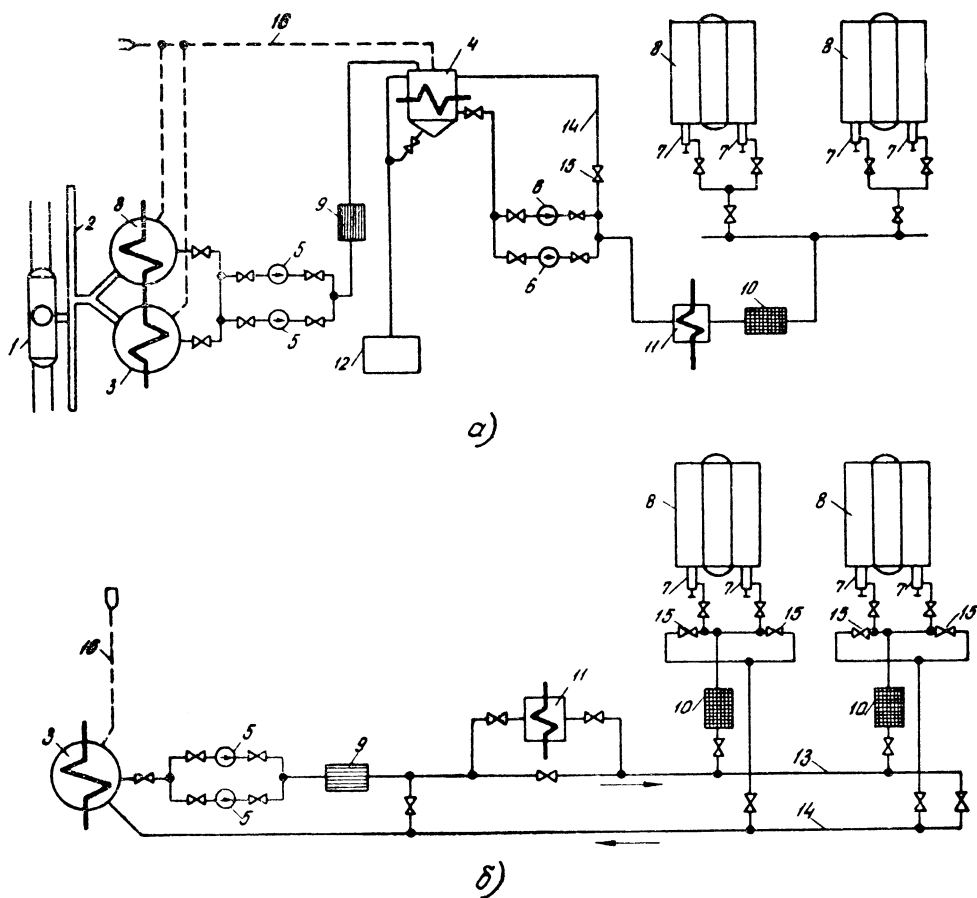


Рис. 19-1. Принципиальные схемы мазутного хозяйства котельных установок: а — с насосно-тупиковой системой подачи топлива; б — с циркуляционной системой подачи топлива

1 — цистерна; 2 — сливной лоток; 3 — топливохранилище; 4 — расходный бак; 5 — перекачивающие насосы; 6 — топливные насосы форсунок; 7 — форсунки; 8 — котлы; 9 — фильтры грубой очистки; 10 — фильтры тонкой очистки; 11 — подогреватель; 12 — сливной бак; 13 — напорная магистраль; 14 — рециркуляционная линия; 15 — перепускные клапаны; 16 — атмосферные трубы

На рис. 19-1, а показана принципиальная схема мазутного хозяйства котельной установки с насосно-тупиковой системой подачи топлива к форсункам. Топливо доставляется к котельной в железнодорожных или автомобильных цистернах 1 и по сливному лотку 2

самотеком поступает в топливохранилище 3. Перекачка топлива из топливохранилища в расходный бак 4 осуществляется перекачивающими насосами 5. Из расходного бака мазут забирается топливными насосами 6 и под давлением подается к форсункам 7 котлов. По пути к форсункам мазут очищается в фильтрах грубой 9 и тонкой 10 очистки и подогревается в подогревателе 11. Мазут перед его транспортировкой по трубопроводам подогревается также в топливохранилище и расходных баках. Для сбора перелива топлива из расходного бака и спуска отстоя воды и шлама служит сливной бак 12. Пары топлива из бака и хранилища отводятся атмосферными трубами 16. При уменьшении расхода топлива форсунками часть топлива с нагнетательной стороны насосов может перепускаться в топливный бак по рециркуляционной линии 14 через перепускной клапан 15.

Тупиковая система подачи топлива к форсункам наиболее проста по устройству. К ее недостаткам относятся колебания давления в напорной магистрали за счет изменения расхода топлива и возможности застывания и застывания мазута в отдельных временно неработающих участках.

Насосно-тупиковая система может быть использована для подачи мазута к форсункам различных типов. При паровых и воздушных форсунках установка топливных насосов не обязательна; мазут может поступать из расходных баков к форсункам самотеком. Для обеспечения необходимого напора перед форсунками расходные баки устанавливаются на определенной высоте (не менее 4—6 м).

В циркуляционных системах мазут подается к форсункам по кольцевому трубопроводу, замкнутому на топливный бак (рис. 19-1, б). В схеме не предусмотрено расходного бака. Циркуляционная система, состоящая из напорной 13 и обратной 14 магистралей, замыкается непосредственно на топливохранилище 3. Насосы 5, служащие для перекачки топлива из топливохранилища, одновременно создают необходимое давление в напорной магистрали. Излишки мазута поступают в обратную линию через перепускные клапаны 15.

Циркуляционная система подачи топлива к форсункам характеризуется высокой надежностью действия. Количество топлива, перепускаемое в обратную линию, составляет 25—50% от расхода форсунками; благодаря этому несколько увеличивается расход энергии топливными насосами. Циркуляционная система удобна и для котельных установок, где мазут является резервным топливом. Постоянная циркуляция в системе нагретого топлива обеспечивает быстрое включение форсунок в работу.

Перед сливом из цистерн мазут подлежит разогреву. Разогрев производится паром, который подается в паровые рубашки или змеевики, имеющиеся в цистернах. При отсутствии указанных устройств разогрев мазута может осуществляться с помощью переносных паровых грелок. На практике часто мазут разогревается в цистернах острым паром. Недостаток этого способа — значительное обводнение мазута.

Разогретый в цистерне мазут поступает в сливной лоток, который выполняется деревянным, железобетонным или из листовой стали. Для самотечного движения топлива лоток делается с небольшим уклоном в сторону топливохранилища. Сверху лоток перекрывается плитами или откидными дверцами, которые предохраняют его от попадания атмосферных осадков, искр и засорения. Внутри лотка укладывается паропровод.

Топливохранилища для мазута делаются стальными или железобетонными в подземном, полуподземном и наземном исполнении. В большинстве случаев применяются подземные топливохранилища. Подземные резервуары в лучшей мере удовлетворяют требованиям пожарной безопасности и защиты от современных средств поражения, имеют более низкие теплотери при разогреве мазута, допускают возможность слива прибывающего топлива самотеком. Затруднения с устройством подземных топливохранилищ возникают при высоком уровне стояния грунтовых вод.

Емкость топливохранилища определяется в зависимости от назначения котельной, условий доставки топлива, вида основного топлива и т. д. Для стационарных котельных объектов МО емкость топливохранилищ в большинстве случаев рассчитывается на хранение 30-дневного расхода топлива. Количество резервуаров топливохранилища принимается не менее двух. При наличии одного резервуара он секционируется на две части, каждая из которых допускает самостоятельную эксплуатацию.

Аппаратура и оборудование для обслуживания топливохранилищ в соответствии с правилами техники безопасности сосредоточивается в камерах управления, располагаемых близ хранилищ. Во избежание длинных всасывающих линий в камерах управления часто ставятся также перекачивающие насосы.

В расходных баках осуществляется отстой топлива от воды и механических примесей. Для этого все топливо в расходных баках поддерживается в прогретом состоянии. Время, необходимое для отстоя (6—14 час), выбирается в зависимости от марки мазута. По соображениям лучшего отстоя определяется и запас топлива в расходных баках (на 8—20 час). Число расходных баков зависит от паропроизводительности котельной, числа котлов; чаще всего устанавливается два или три бака.

Для перекачки топлива и его подачи к форсункам используются центробежные, поршневые, шестеренчатые и винтовые насосы. Производительность топливных насосов выбирается исходя из расхода топлива котельной установкой и выбранной системы подачи топлива. При тупиковой системе с расходным баком производительность перекачивающих насосов выбирается из расчета заполнения бака в течение не более 1 час. В циркуляционных системах производительность насосов определяется с учетом объема рециркулируемого топлива. Напор перекачивающих насосов принимается из расчета подачи топлива из топливохранилища в расходные баки; для насосов, подающих топливо к форсункам, напор зависит от типа форсунок. В целях надежного топливоснабжения устанавливается не менее двух перекачивающих насосов; один из этих насосов является резервным. Для регулирования производительности и напора насосы снабжаются предохранительно-перепускными клапанами.

Центробежные и, в меньшей степени, поршневые топливные насосы характеризуются большой производительностью. Для небольших котельных установок по производительности лучше всего подходят роторно-зубчатые (шестеренчатые) насосы типа РЗ и винтовые насосы. При перекачке небольших количеств топлива используются также ручные насосы.

Подготовка мазута к сжиганию производится по схеме отстой — ф и л ь т р а ц и я. При отстаивании мазута в топливохранилище и расходных баках от него отделяется вода и частично механические примеси.

Дальнейшая очистка мазута от механических примесей осуществляется в фильтрах. Мазутные фильтры чаще всего делают сетчатого типа. Разница между фильтрами грубой и тонкой очистки заключается в размере ячеек фильтрующих сеток. Более тонкая очистка мазута требуется при использовании форсунок с малыми проходными сечениями для топлива и особенно для механических форсунок.

В качестве подогревателей мазута наибольшее распространение получили теплообменники кожухотрубного типа.

Топливные трубопроводы выполняются из стальных труб, соединяемых муфтами или сваркой. Во избежание застывания мазута трубопроводы покрываются тепловой изоляцией, а для вязких мазутов прокладываются параллельно с обогревающим паропроводом. Для спуска мазута трубопроводы прокладываются с уклоном и оборудуются спускными и воздушными кранами. Скорость движения мазута в трубопроводах принимается пониженной (для различных участков в пределах $0,1—0,8$ м/сек).

19-2. ТОПЛИВНОЕ ХОЗЯЙСТВО КОТЕЛЬНЫХ, РАБОТАЮЩИХ НА ТВЕРДОМ ТОПЛИВЕ

При сжигании твердого топлива топливное хозяйство котельных получается наиболее громоздким и сложным. В его состав входят: склады топлива с приемо-разгрузочными устройствами и механизмами, транспортные устройства для подачи топлива со склада в котельную и к топкам котлов, дробильные установки. Дробление топлива до кусков определенной величины обеспечивает нормальную и экономичную работу топочных устройств; в большинстве случаев дробление является обязательной операцией по подготовке твердого топлива к сжиганию. При использовании топок с ручными колосниковыми решетками, а также топлив, не нуждающихся в размельчении, дробильные установки не применяются.

Топливный склад для хранения запасов твердого топлива устраивается вблизи котельной. При выборе площадки для склада учитывается возможность подъезда транспорта с топливом и возможность транспортировки топлива со склада в котельную по прямому направлению. Склады топлива размещаются на заранее спланированных и выровненных площадках, имеющих отвод атмосферных и грунтовых вод. Для уменьшения потерь топлива от смешения с грунтом площадки целесообразно бетонировать. Топливные склады обычно выполняют открытыми; закрытые топливные склады (с навесом) имеют высокую стоимость.

Топливо на складах хранится в штабелях, имеющих форму усеченной пирамиды; разброс топлива по площадке ведет к большим потерям. Размеры штабелей определяются из условий удобной погрузки и разгрузки топлива. Для топлив, склонных к самовозгоранию (каменные, бурые угли), при хранении их на складе до 15 дней штабеля делают высотой не более 4 м. На длительное хранение такие топлива при закладке в штабеля послойно уплотняются катками.

Между отдельными штабелями оставляются проезды для транспорта и погрузочных механизмов шириной 2—3 м и более, а также противопожарные разрывы. На случай возникновения пожаров топливные склады оборудуются средствами огнетушения.

При отопительных и производственно-отопительных котельных

устройства, как правило, расходные склады твердого топлива, рассчитанные на одно-, двухнедельный запас. Резервные склады твердого топлива выполняются из расчета 1—2-месячного расхода топлива и более.

Площадь, необходимая для размещения склада топлива, определяется по формуле

$$F = k \frac{B_{\text{сут}}}{\rho h} z \text{ м}^2, \quad (19-1)$$

где $B_{\text{сут}}$ — расход топлива в сутки, кг/сутки;
 h — высота штабелей топлива на складе, м;
 ρ — насыпная плотность топлива, кг/м³;
 z — число суток, на которое рассчитан склад топлива;
 k — коэффициент, учитывающий проезды и разрывы между штабелями ($k=1,5 \div 1,7$).

Хранение твердого топлива на складах связано с рядом потерь: от выветривания, озоления, распыления, втаптывания в грязь, увлажнения, выноса с осадками. Суммарные потери топлива на складах составляют 0,5—1%.

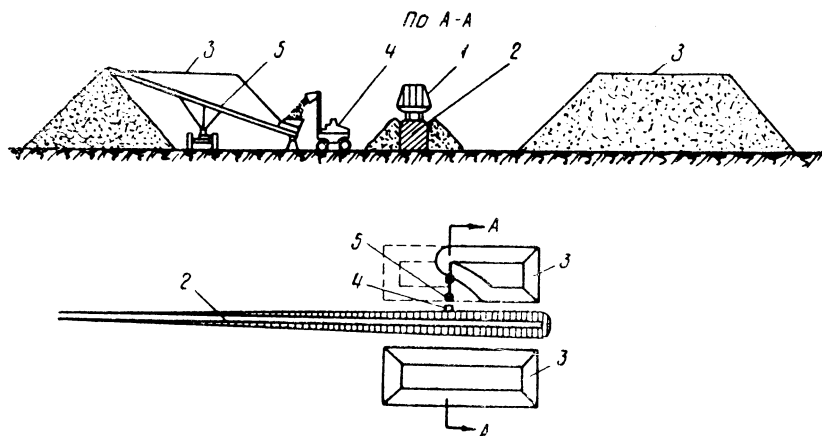


Рис. 19-2. Приемно-разгрузочное устройство с повышенной эстакадой
 1 — вагон; 2 — эстакада; 3 — штабели; 4 — автопогрузчик; 5 — ленточный транспортер

На склады твердое топливо доставляется железнодорожным или автомобильным транспортом. При доставке топлива железнодорожным транспортом склады оборудуются приемно-разгрузочными устройствами. Наиболее простым является приемное устройство наземного типа с повышенной разгрузочной эстакадой на 1,5—2,5 м над поверхностью земли (рис. 19-2). Вагоны 1 с топливом поступают на эстакаду 2 и разгружаются в обе стороны. Для разгрузки и складирования топлива применяется автопогрузчик 4 и передвижной ленточный транспортер 5.

Призмные устройства делают также в виде бункеров или траншей. В местностях с холодным климатом приемные устройства, во избежание смерзания топлива, располагаются в закрытых помещениях. Для механизации работ на топливных складах (разгрузка и погрузка топлива, выравнивание штабелей и т. д.) используются бульдо-

зеры, автопогрузчики, краны, ленточные транспортеры, канатные скреперы и другие механизмы.

В мелких отопительных котельных, размещающихся в подвальных помещениях, топливный склад обычно располагается в подвале, рядом с котельной. На такие склады топливо подвозится автотранспортом и сыпается через люки.

Способы подачи топлива со склада в котельную и далее к котлам выбираются в зависимости от типа топочных устройств и количества сжигаемого топлива. При использовании топок с ручными колосниковыми решетками топливо подается на площадку перед фронтом котлов. Котлы с полумеханическими и механическими топками питаются топливом через бункеры, устанавливаемые выше колосниковых решеток; поэтому топливо при доставке в котельную должно быть поднято на уровень бункеров.

При небольшом потреблении топлива (не более 2 т/ч) его подача может осуществляться вручную с помощью вагонеток, перемещаемых по узкоколейному пути, или безрельсовых тележек. В случае больших расходов доставка топлива в котельную механизмуется; при этом чем больше расход топлива, тем выше принимается степень механизации.

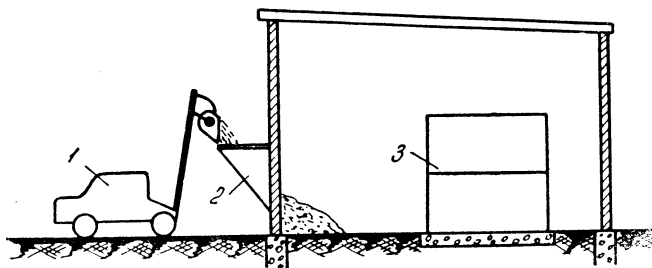


Рис. 19-3. Подача топлива в котельную с помощью автопогрузчика
1 — автопогрузчик; 2 — топливные закрома; 3 — котлы

Для котлов с ручными колосниковыми решетками наиболее простой и дешевой является топливоподача с помощью автопогрузчика (рис. 19-3). Автопогрузчик 1 забирает топливо со склада и высыпает его в топливные закрома 2, расположенные перед фронтом котлов 3. Из закроев топливо высыпается на рабочую площадку. При этой схеме подачи топлива все операции выполняются одним механизмом — автопогрузчиком, который используется и для механизации работ на топливном складе.

При подаче топлива к бункерам котлов отдельные участки топливоподачи (доставка со склада в котельную, подъем к бункерам, распределение по бункерам) часто обслуживаются различными механизмами. Для подачи топлива со склада к котельной могут быть использованы механизмы, обслуживающие склады: автопогрузчики, скреперные установки, краны и т. д. Для подъема топлива на уровень бункеров применяются ковшовые, скиповые подъемники, элеваторы, грейферные тележки, наклонные ленточные транспортеры. Поднятое топливо распределяется по бункерам отдельных котлов посредством горизонтальных ленточных транспортеров, шнековых питателей, тележек и других механизмов.

В отопительных и производственно-отопительных котельных широкое применение получила топливоподача с ковшовым подъемником системы Шевьева (рис. 19-4). Подъемник имеет вертикальные 1 и горизонтальные 2 направляющие, по которым с помощью тягового каната 3 и лебедки 4 перемещается ковш 5. Ковш загружается из приемного бункера 8 через дробилку 9. Разгрузка ковша в бункера 7 котлов осуществляется с помощью опрокидывателей 6. Основное достоинство этого способа — использование одного механизма для вертикального и горизонтального перемещения топлива в котельной. В приемный бункер топливо доставляется со склада автопогрузчиком 10.

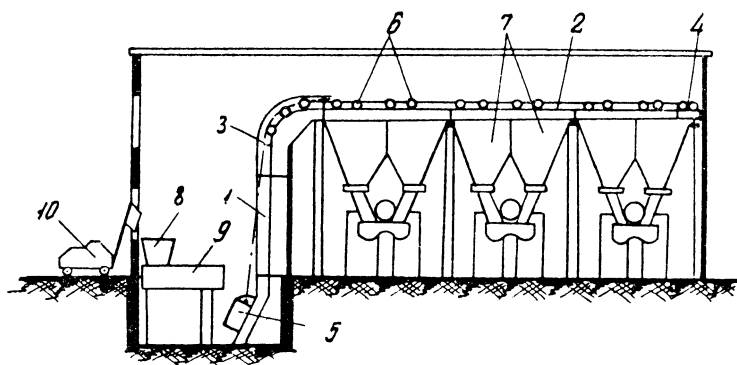


Рис. 19-4. Подача топлива ковшовым подъемником
1 — вертикальные направляющие; 2 — горизонтальные направляющие; 3 — тяговый канат; 4 — лебедка; 5 — ковш; 6 — опрокидыватели ковша; 7 — бункера котлов; 8 — приемный бункер топлива; 9 — дробилка; 10 — автопогрузчик

Расходные топливные бункера выполняются металлическими или железобетонными. Форма и внутренняя поверхность бункеров должны обеспечивать спуск топлива под действием силы тяжести к питательным устройствам. Для устранения застревания топлива в бункерах предусматриваются шуровочные отверстия, применяются вибраторы. Так как система подачи топлива в отопительных и производственно-отопительных котельных устраивается однониточной, т. е. без дублирования механизмов топливоподачи, то топливные бункера котлов на случай повреждения механизмов топливоподачи и для обеспечения необходимого времени их ремонта делаются повышенной емкости (на 18—24 час).

Для дробления топлива при слоевом сжигании применяются валковые и винтовые дробилки. Валковая дробилка (рис. 19-5,а) имеет два вала 2, вращающиеся навстречу друг другу. На поверхности валков насажены зубья (шпы). Куски топлива захватываются зубьями и, проходя в промежутке между валками, измельчаются за счет раздавливания и раскалывания. Подшипники одного из валков фиксируются на своих местах пружинами 3 и имеют возможность некоторых перемещений, что защищает дробилку от повреждения при попадании металлических и других твердых предметов. Этой же цели служит устройство гибкой передачи при соединении их с электродвигателями. Для равномерности дробления топлива число оборотов валков принимается в пределах 50—100 об/мин. Валковые дробилки обеспечивают измельчение топлива до кусков размером не более 30—40 мм при расходе элект-

роэнергии $0,5—0,9$ Мдж ($0,15—0,25$ квт·ч) на тонну угля средней твердости. К недостаткам валковых дробилок относится: замазывание валков при дроблении влажного топлива, чувствительность к попаданию посторонних включений, ухудшение работы при неравномерной загрузке топливом.

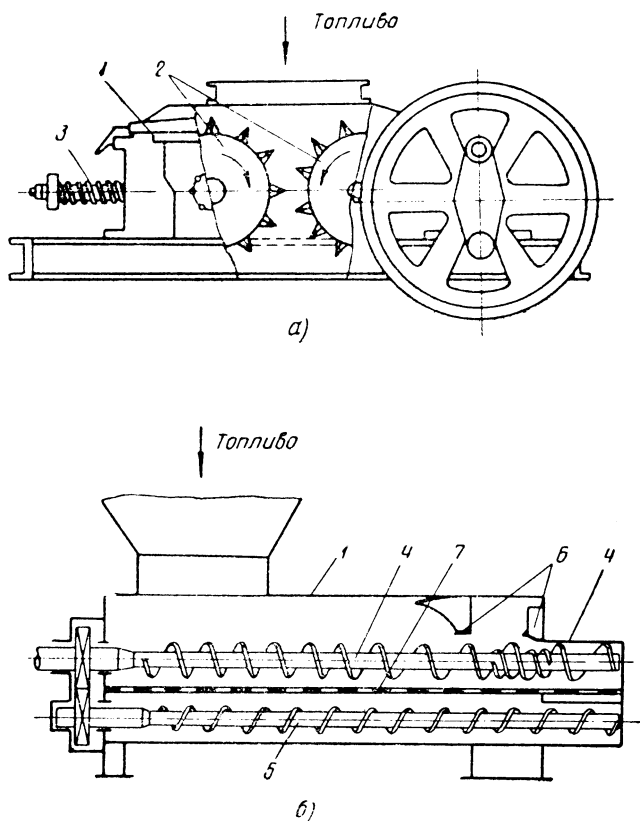


Рис. 19-5. Дробилки:

а — валковая; *б* — винтовая

1 — корпус; 2 — валки; 3 — пружины; 4 — дробящий винт; 5 — транспортирующий винт; 6 — дробильные плиты; 7 — плита с отверстиями

Винтовая дробилка (рис. 19-5, б) имеет внутри прочного сварного корпуса 1 два винта: дробящий 4 и транспортирующий 5, а также дробильные плиты 6. Поступающее в дробилку топливо увлекается винтом 4 на плиты 6, где и происходит дробление топлива. Этим же винтом размельченное топливо выдается из дробилки, через отверстия в плите 7 проваливаются в нижнюю часть корпуса дробилки. Винтовые дробилки работают с невысоким числом оборотов ($50—100$ об/мин) и при дроблении топлива до кусков порядка 50 мм расходуют $0,35—0,5$ Мдж ($0,1—0,15$ квт·ч) на тонну угля. Дробилка хорошо работает и при неравномерной загрузке топливом и может устанавливаться непосредственно под топливными бункерами с выполнением функций питателя последующих механизмов.

В отопительных и производственно-отопительных котельных установках используются валковые дробилки типа ДДЗ и винтовые дробилки типа ВДГ.

Пропуск через дробилки мелких кусков топлива, не требующих дробления, вызывает дополнительный расход электроэнергии. Для его уменьшения в крупных котельных перед дробилками устанавливаются грохоты. Грохот представляет собой решетку, пропускающую мелкие куски топлива, которые минуя дробилку. Для мелких котельных грохоты не применяются ввиду громоздкости.

При определении производительности механизмов топливоподачи и емкости топливных бункеров принимается во внимание режим работы системы топливоподачи. В целях сокращения количества обслуживающего персонала и улучшения условий его работы системы топливоподачи отопительных и производственно-отопительных котельных обычно предусматриваются для работы в одну-две смены.

19-3. ГАЗОВОЕ ОБОРУДОВАНИЕ КОТЕЛЬНЫХ

Котельные установки, работающие на газообразном топливе, получают газ из газовых сетей и обычно не имеют собственных газгольдерных станций для хранения запасов газа. На случай перерывов в газоснабжении в качестве резервного предусматривается жидкое топливо; в небольших котельных установках могут создаваться запасы сжиженного газа.

Давление газа в сетях в большинстве случаев оказывается достаточным для подачи его к горелкам и далее в топочную камеру; поэтому в схемах газового хозяйства газодувки и компрессоры отсутствуют. Газовое хозяйство котельных установок сводится по существу к внутренним газопроводам с установленными для них приборами и арматурой.

При рассмотрении свойств горючих газов и способов их сжигания отмечались токсичность газов, взрывоопасность в смеси с воздухом и возможность возникновения неустойчивого режима горения при изменении давления газа перед горелками. Устройство газового хозяйства котельных установок должно обеспечивать устойчивый режим работы газовых горелок и удовлетворять необходимым требованиям техники безопасности.

На рис. 19-6 показана принципиальная схема газового оборудования котельной установки. Отвѣтвление от распределительного газопровода заканчивается вводом 1, через который газ поступает в котельную. На вводе устанавливается отключающая задвижка 2 и манометр 3. Для понижения давления газа и поддержания его в определенных пределах служит регулятор давления 4, который действует автоматически. Перед регулятором для очистки газа от механических примесей (ржавчины, песка и т. д.) поставлен фильтр 5. На случай порчи регулятора предусматривается предохранительное устройство 6 в виде клапана или запорного органа, которое срабатывает при чрезмерном повышении давления.

Вокруг регулятора и фильтра устроена обводная линия 7. После газорегуляторного пункта газ с пониженным давлением поступает в главную магистраль 8 котельной установки и от нее посредством тупиковых линий 9 разводится к котлам 10. Перед каждой горелкой 11 на газопроводе устанавливается две задвижки, одна из них 12 считается регулировочной или рабочей, другая 13 — контрольной. В нерабочее время обе

задвижки плотно закрываются. Чтобы газ не мог проникнуть в тонку, к участку между задвижками присоединяется газопровод безопасности 14. Для продувки газопровода перед пуском устраивается продувочный газопровод 15. Контроль за давлением и температурой газа осуществляется с помощью манометров 3 и термометров 16, установленных в различных местах газовой сети. Расход газа измеряется счетчиком 17, расположенным на подводящей линии. Кроме указанной арматуры и приборов, на газопроводах применяются также различные устройства блокировки и автоматики, предназначенные для обеспечения безопасной и экономичной работы котлов. Так, в рассмотренной схеме, помимо предохранительного устройства 6, на линиях подвода газа к котлам установлены клапаны-отсекатели 18, которые прекращают подачу газа к горелкам при остановке дутьевого вентилятора, а также при резком падении давления воздуха или газа.

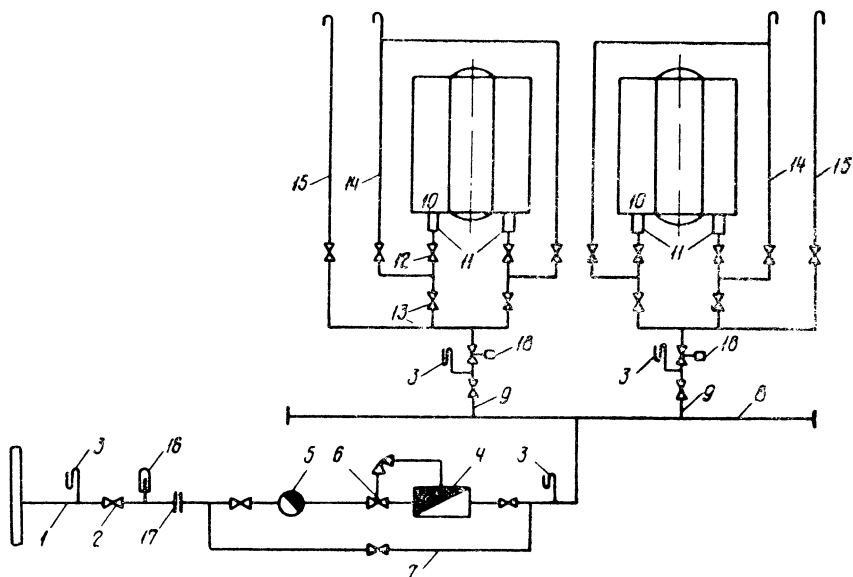


Рис. 19-6. Принципиальная схема газового оборудования котельной установки

1 — ввод; 2 — задвижка; 3 — манометры; 4 — регулятор давления; 5 — фильтр; 6 — предохранительное устройство; 7 — обводная линия; 8 — главная магистраль котельной; 9 — отводы к котлам; 10 — котлы; 11 — газовые горелки; 12 — регулировочная (рабочая) задвижка; 13 — контрольная задвижка; 14 — газопровод безопасности; 15 — продувочный газопровод; 16 — термометры; 17 — газовый счетчик; 18 — клапаны-отсекатели

Газопроводы котельных установок выполняются в соответствии с общими требованиями к газовому оборудованию промышленных помещений, установленными Государственной газовой технической инспекцией (Госгазтехинспекцией).

Для ввода газа в котельную, независимо от давления, используются стальные бесшовные трубы. Для внутренних газопроводов низкого давления (до 500 *дан/м²* или *мм вод. ст.*) допускается применение «газовых» труб; при более высоком давлении газа принимаются бесшовные трубы. Диаметр внутренних газопроводов выбирается таким образом, чтобы потери давления не были слишком большими (до 10% от начального давления).

Чтобы газ не мог попасть в помещения, продувочные свечи и газопроводы безопасности выводятся выше конька крыши котельной и близлежащих зданий. Выводные концы, во избежание засорения и попадания атмосферных осадков, изгибаются полукругом вниз.

Давление газа во внутреннем газопроводе определяется конструкцией горелок. В целях безопасности оно обычно не превышает 0,05—1 бар. При низком давлении газа в сети возможно выполнение схем без регулятора давления газа; при более высоком давлении газорегуляторный пункт будет обязательным.

Очистка газа от механических примесей имеет важное значение для обеспечения надежной работы регулирующей и запорной аппаратуры. Газовые фильтры делаются волосяными или висциновыми.

Глава 20. УСТРОЙСТВА ДЛЯ УДАЛЕНИЯ ЗОЛЫ, ШЛАКА И ОЧИСТКИ ДЫМОВЫХ ГАЗОВ

При сжигании твердого топлива часть золы спекается в шлак и остается в топке; другая часть в виде летучей золы уносится дымовыми газами в газоходы котлоагрегата и далее через дымовую трубу в атмосферу. Для очистки топки, шлаковых и зольных бункеров от шлака и золы, а также для транспортировки золы на золоотвалы в котельных устраивается система шлакозолоудаления. Очистка дымовых газов от летучей золы производится в золоуловителях.

20-1. СИСТЕМЫ УДАЛЕНИЯ ЗОЛЫ И ШЛАКА

Удаление шлака и золы — одна из наиболее трудоемких операций при обслуживании котельных установок. Пыление золы, выделение продуктов сгорания и водяных паров (при заливке шлака водой) приводит к ухудшению санитарно-гигиенических условий в котельной. Высокая температура шлака создает опасность ожогов обслуживающего персонала.

Весь процесс шлакозолоудаления может быть разделен на две основные операции:

- 1) очистка топки, шлаковых и зольных бункеров от шлака и золы;
- 2) транспорт золы и шлака внутри котельной и далее на золоотвал.

Первая операция тесно связана с сжиганием топлива, устройством и работой топки и котла. Вторая операция носит чисто транспортный характер.

Системы удаления шлака и золы могут быть ручные и механизированные. При механизации золоудаления применяются механический, пневматический и гидравлический способы. Механизация систем шлакозолоудаления направлена на ликвидацию тяжелого физического труда обслуживающего персонала и создание для его работы здоровых и безопасных условий.

Ручной способ удаления шлака и золы сохранился только в небольших котельных с малым количеством очаговых остатков (до 100—300 кг/ч).

В котлах, оборудованных слоевыми топками бесподвального типа с неподвижными колосниками (см. рис. 12-11, а), шлак и зола периодически выгребаются через загрузочную, шуровочную и зольниковые дверцы на пол котельной и заливаются из шланга водой. Затем шлак грузится в вагонетки или на тележки и транспортируется на золоотвал. При расположении котельной в подвале возникает затруднение с подъемом вагонеток на уровень земли. Подъем вагонеток с золой в этом случае

осуществляется ручными или электрическими таялями или лебедками по наклонной траншее; применяется также перегрузка золы в устройства для вертикального транспорта (элеваторы, скиповые подъемники и т. д.).

На рис. 20-1 показан один из простейших способов транспортировки золы из котельной, заглубленной ниже уровня земли, с помощью кузова и электрической тали. От котлов зола подается ручной тачкой 1 и сыпается в кузов (металлический ящик) 2, установленный в приемке 3. Кузов поднимается электрической талью 4. Поднятый кузов с золой перемещается по монорельсу 5 и опрокидывается в автомобильный прицеп 6.

В котлах, имеющих слоевые топки с шлаковыми бункерами (см. рис. 12-11, б), операция погрузки золы в вагонетки легко механизмуется при устройстве в котельной зольного помещения или подвала под топками. Зола и шлак накапливаются в бункерах под каждым котлом и периодически выгружаются в вагонетки. Перед спуском в вагонетку

зола и шлак заливаются в бункере водой. С целью предохранения обслуживающего персонала от ожогов под бункерами устраиваются шлаковые камеры. Внутри котельной и за ее пределами вагонетки часто перемещаются вручную; применяются также мотовозы, электровозы. Однако и при механизации транспорта шлака вагонеточное золоудаление требует значительного количества обслуживающего персонала, работа которого протекает в тяжелых условиях.

Полная механизация шлакозолоудаления достигается с помощью специальных транспортных механизмов непрерывного или периодического действия (скреперные установки, скиповые подъемники, скребковые транспортеры, шнеки и пр.). Эти механизмы обеспечивают транспорт шлака и золы внутри котельной в сборный бункер. Из сборного бункера шлак транспортируется на золоотвал автомашинами или по железной дороге.

Наибольшее распространение, вследствие простоты устройства, получило скреперное золоудаление (рис. 20-2). Под шлаковы-

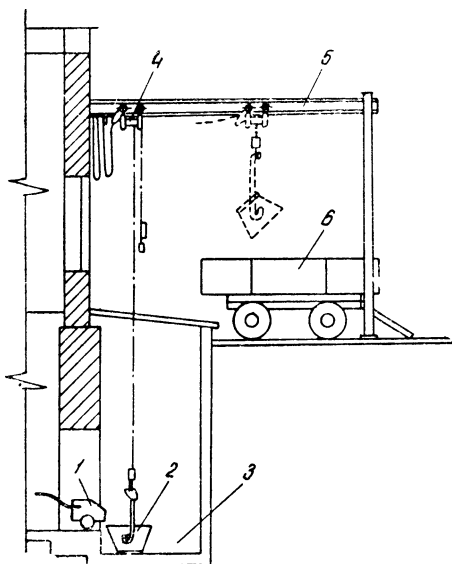


Рис. 20-1. Механизация подъема золы на уровень земли с помощью кузова и электрической тали

1 — ручная тачка; 2 — кузов; 3 — приемка;
4 — электрическая таль; 5 — монорельс;
6 — автомобильный прицеп

ми бункерами 1 топок устраивается подземный железобетонный канал 2. За пределами котельного помещения канал переходит в наклонную галерею 4, которая оканчивается бункером 5 для сбора шлака и золы. По дну канала и галерее при помощи лебедки 6 и стального каната 7 перемещается ковш-скрепер 3. Он захватывает шлак и золу, сбрасываемые в канал из бункеров котлов, и транспортирует их в сборный бункер, где опрокидывается и выгружает шлак, после чего вновь возвращается в шлаковый канал. Канат перемещается в направляющих блоках (роliках); его натяжение осуществляется грузом 8.

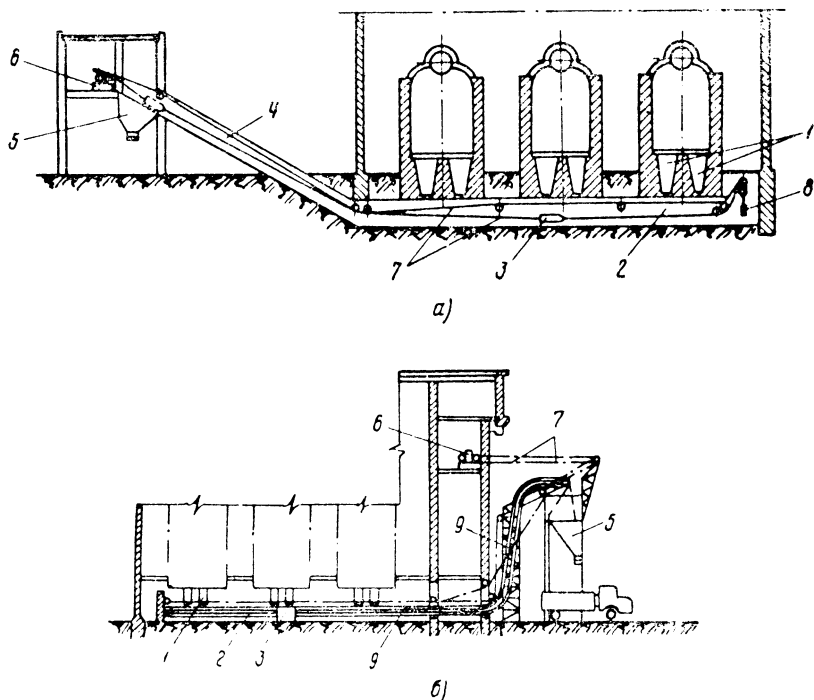


Рис. 20-2. Схемы скреперного шлакозолоудаления:
a — с наклонной галереей; *б* — с подъемником

1 — шлаковые бункера котлов; 2 — канал; 3 — ковш-скрепер; 4 — наклонная галерея;
 5 — сборный шлаковый бункер; 6 — лебедка; 7 — канаты; 8 — груз; 9 — направляющие подъемника

Скреперное золоудаление можно производить с сухим и мокрым способами. При сухом скреперовании очаговые остатки заливаются водой в бункерах и затем через шлаковые затворы периодически поступают в канал. В случае мокрого скреперования канал заполняется водой выше течек шлаковых бункеров и выполняет функцию гидравлического затвора. Бункера выполняются без шлаковых затворов, и шлак по мере удаления с колосниковой решетки попадает в канал. Мокрое скреперование обеспечивает несколько лучшие санитарно-гигиенические условия в котельной, но создает опасность смерзания шлака во внешнем тракте, затрудняет осмотр и ремонт механизмов золоудаления.

Скреперные ковши выполняются сварными из листовой стали. Их форма выбирается из условий хорошего заполнения шлаком, отсутствия потерь шлака при движении и натаскивания шлака к задней стенке канала при холостом ходе. Ковши, используемые в установках мокрого

скреперования, имеют отверстия в дне и боковых стенках для стока воды.

Чтобы уменьшить длину шлакового тракта и в целях более удобной компоновки с котельной, установки скреперного шлакозолоудаления выполняются также с подъемниками (рис. 20-2, б). Ковш движется в направляющих 9. В подъемной части направляющие сделаны по образцу скиповых подъемников и обеспечивают опрокидывание ковша в сборный бункер. Если наклонная галерея заменяется подъемником, установка скреперного золоудаления получается более компактной.

Скреперное золоудаление при небольших капитальных и эксплуатационных расходах обеспечивает высокую степень механизации удаления шлака и золы. К его недостаткам относится: износ скрепера и канатов, периодичность работы и натаскивание шлака в конец канала.

При повышенных количествах очаговых остатков в системах механического золоудаления используются скребковые транспортеры. Для подачи шлака из бункеров на центральный транспортный механизм применяются шлаковыгрузатели различных конструкций.

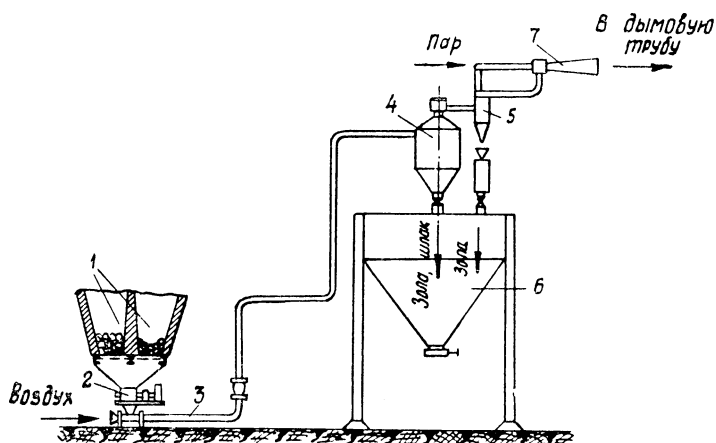


Рис. 20-3. Схема пневматического шлакозолоудаления
1 — шлаковые бункера котлов; 2 — дробилка; 3 — золошлакопровод; 4 — циклон; 5 — циклон-пылеуловитель; 6 — сборный шлаковый бункер; 7 — паровой эжектор

К общим недостаткам систем механического золоудаления относится износ механизмов, выделение газов и паров в помещение котельной при перегрузке золы и шлака.

В системах пневматического золоудаления зола и мелко раздробленный шлак перемещаются по трубопроводам потоком воздуха, движущегося с достаточно большой скоростью. Пневматический транспорт золы и шлака может быть осуществлен по всасывающей и нагнетательной схемам. В первом случае золошлакопроводы находятся под разрежением, которое исключает пыление при возможных неплотностях.

Согласно схеме на рис. 20-3, очаговые остатки из шлаковых бункеров 1 поступают в дробилку 2, где шлак измельчается на куски размером не более 20—30 мм. Из дробилки шлак и зола попадают в золошлакопровод 3, подхватываются потоком воздуха и транспортируются в

циклон 4, а затем в пылеуловитель 5. В этих устройствах под влиянием сил инерции шлак и зола отделяются от потока воздуха и отводятся в сборный бункер 6. Воздух из пылеуловителя отсасывается паровым эжектором 7, который создает разрежение во всей системе. Для создания разрежения в системах пневматического золоудаления применяются также вакуумные насосы.

Работа систем пневматического золоудаления характеризуется следующими показателями: скорость воздуха в трубопроводах — 20—30 м/сек, разрежение в системе — 2500—4000 *дан/м²* (*мм вод. ст.*), транспортировка шлака и золы — на расстояния до 150—180 м при подъеме до 30 м, расход электроэнергии на транспортировку и дробление — 25—35 *Мдж* (7—10 *квт·ч*) на тонну шлака.

Системы пневматического золоудаления просты по устройству и в обслуживании, обеспечивают хорошие санитарно-гигиенические условия и получение золы и шлака в сухом виде. Сухие очаговые остатки могут быть использованы затем в качестве строительных материалов. Недостатками системы являются значительный износ трубопроводов и большой расход энергии.

По своим технико-экономическим показателям пневмозолоудаление считается целесообразным для котельных установок малой и средней производительности (начиная с выхода очаговых остатков 0,3 т/ч).

Использование воды для транспортировки золы и шлака позволяет создать высоко механизированные и гигиенические системы золоудаления. При этом внутри котельной транспорт золы и шлака осуществляется обычно по открытым каналам без давления. За пределами котельной используются преимущественно напорные линии, по которым гидромасса с помощью специальных багерных насосов или струйных аппаратов транспортируется на большие расстояния к золоотвалам. Струйные аппараты используются также для дробления крупных кусков шлака.

Системы гидравлического золоудаления характеризуются высокими капитальными затратами, большими удельными расходами воды (10—20 *м³/т* шлака) и большими расходами электроэнергии (35—70 *Мдж* или 10—20 *квт·ч* на тонну шлака). Зимой необходимо принимать меры против замерзания воды и гидромассы. Благодаря этим особенностям гидравлическое золоудаление целесообразно использовать в котельных установках крупной и средней производительности.

В отопительных и производственно-отопительных котельных установках преимущественное применение получило скреперное золоудаление. Установки с размером ковша 0,15—0,8 *м³* обеспечивают удаление очаговых остатков в количестве до 2—10 т/ч. В небольших котельных сохранилось вагонеточное золоудаление: ручное или с частичной механизацией.

20-2. ЗОЛОУЛОВИТЕЛИ

Для уменьшения загрязнения атмосферы летучей золой санитарными нормами предусматривается очистка дымовых газов котельных установок. Необходимость и степень очистки дымовых газов от летучей золы зависят от производительности котельной, зольности топлива, характера расположенных поблизости зданий. Отдельно стоящие котельные, расположенные в населенных местах и работающие на твердом топливе, оборудуются установками для очистки дымовых газов в том случае, ко-

гда произведение содержания золы в рабочей массе топлива в процентах на максимальный часовой расход топлива котельной в килограммах больше 5000; при этом степень очистки дымовых газов должна быть не менее 85%.

Для очистки дымовых газов от летучей золы и уноса применяются инерционные и электрические золоуловители.

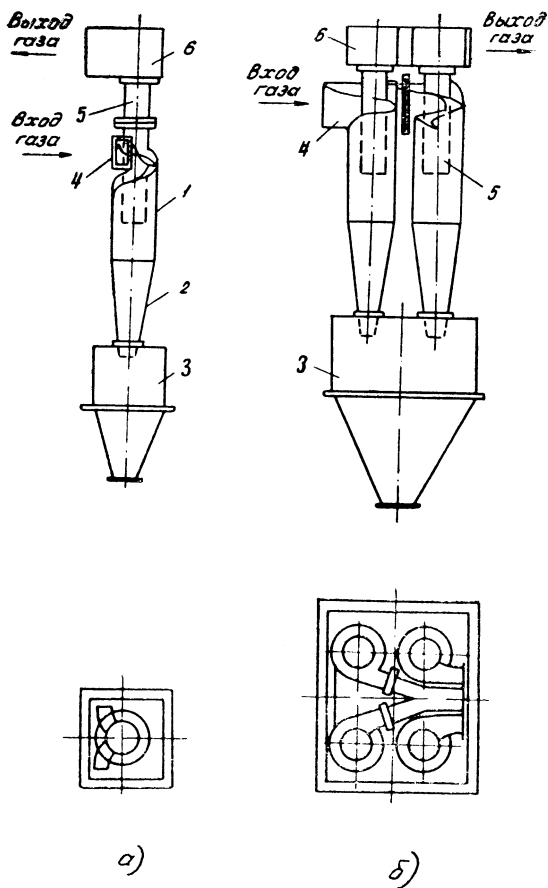


Рис. 20-4. Циклоны НИИОГАЗ ЦН-15:
а — одиночный; *б* — групповой из четырех циклонов

1 — цилиндрическая часть корпуса; *2* — коническая часть корпуса; *3* — золовый бункер; *4* — входной патрубок; *5* — выхлопная труба; *6* — выходной патрубок

Действие инерционных золоуловителей основано на отделении золы от потока газов под влиянием сил инерции; для этого используется вращательное движение потока или резкое изменение направления движения газа. Наиболее распространенным типом инерционных золоуловителей являются циклоны. Циклон (рис. 20-4, *а*) имеет цилиндрический корпус *1*, переходящий внизу в коническую часть *2*. Запыленный газ подводится тангенциально по входному патрубку *4* со скоростью 20—25 м/сек. Под действием центробежных сил частицы золы прижи-

маются к стенкам циклона и затем спускаются вниз в золовый бункер 2. Обеспыленный газ отводится через выхлопную трубу 5 и выходной патрубков 6. Основным размером, определяющим производительность циклона и степень улавливания золы, является диаметр цилиндрической части циклона. При уменьшении диаметра циклона центробежные силы и степень очистки газа увеличиваются; поэтому на практике получили распространение циклоны небольшого диаметра. В случае очистки больших количеств газа циклоны включаются параллельно.

На рис. 20-4 показаны циклоны НИИОГАЗ (Научно-исследовательского института очистки газа) типа ЦН-15: одиночный и групповой из четырех циклонов. Циклоны НИИОГАЗ ЦН-15 изготавливаются диаметром от 400 до 800 мм и могут объединяться в группы до 8 штук. Входной патрубков циклонов расположен с небольшим углом наклона. Циклоны НИИОГАЗ ЦН-15 улавливают частицы золы от 5 мкм и выше, обеспечивая высокую степень очистки газа.

Дальнейшее уменьшение диаметра привело к созданию небольших циклонов, которые включаются в газовый поток параллельно большими группами, за что получили название батарейных циклонов или мультициклонов.

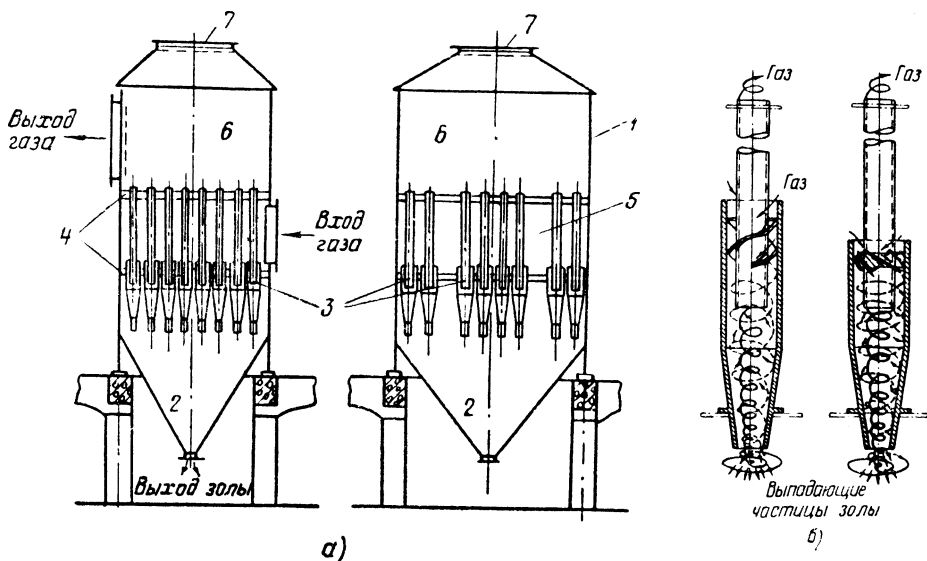


Рис. 20-5. Батарейный циклон:

а — компоновка батарейного циклона; б — элементы батарейного циклона
 1 — кожух; 2 — золовый бункер; 3 — элементы циклона; 4 — трубные доски; 5 — входная камера; 6 — камера очищенного газа; 7 — лаз

Кожух 1 батарейного циклона (рис. 20-5) имеет прямоугольное сечение и выполняется сварным из листовой стали. Снизу к корпусу приварен общий золовый бункер 2. Элементы 3 циклона установлены в трубных досках 4, между которыми образуется входная камера 5. Запыленный газ поступает во входную камеру, а из нее — в отдельные элементы (циклоны).

Ввиду конструктивных затруднений с тангенциальным подводом газа к каждому элементу он поступает в циклон сверху. Вращательное движение поток газа получает от лопаток закручивающего аппарата,

выполняемых в виде розетки или винта. Под действием сил инерции частицы золы прижимаются к корпусу циклона и вместе с потоком газа спускаются в коническую часть циклона, откуда зола ссыпается в золотый бункер, а очищенный газ по выводным трубам элементов отводится в камеру очищенного газа 6. Элементы циклона для повышения срока службы делаются из чугуна. Чтобы снизить тепловые потери, корпус батарейного циклона снаружи покрывается тепловой изоляцией. На верхней панели корпуса устраиваются лаз 7 и взрывной предохранительный клапан.

Применяемые в настоящее время батарейные циклоны типа БЦ собираются из элементов диаметром 100, 150 и 250 мм; число элементов в батарейном циклоне — 20—90 шт. Батарейные циклоны обеспечивают очистку газа от частиц золы 5—10 мкм и выше.

При понижении нагрузки котла вследствие уменьшения количества дымовых газов возможно снижение центробежного эффекта и степени очистки газов. Чтобы не допустить этого, батарейный циклон разделяется на несколько параллельно работающих групп. При неполной нагрузке часть групп отключается.

Инерционный принцип отделения золы от дымовых газов используется также в жалюзийных золоуловителях.

Для более глубокой очистки дымовых газов применяются мокрые центробежные золоуловители, в которых вода разбрызгивается в потоке газов или используется для смачивания золоулавливающих поверхностей циклона. Смачивание и укрупнение пылинок водой улучшает условия их выпадения из потока газов. Мокрые золоулавливающие поверхности предотвращают повторное увлечение частиц золы в газовый поток.

Электрический метод очистки дымовых газов от золы основан на ионизации потока в электрическом поле высокого напряжения. Частицы золы получают электрические заряды и осаждаются на противоположно заряженных электродах.

При электрофильтрах необходимо иметь устройство для получения постоянного тока высокого напряжения, состоящее из повышающего трансформатора и выпрямителя переменного тока. Для безопасности обслуживания электрофильтров осаждающие электроды надежно заземляются. Электрофильтры имеют высокую стоимость и весьма значительные габариты.

К основным эксплуатационным характеристикам золоуловителей относятся: коэффициент обеспыливания, гидравлическое сопротивление, расходы воды и электроэнергии. Коэффициент обеспыливания показывает долю уловленной золы в процентах по отношению ко всей, поступившей в золоуловитель. Коэффициент обеспыливания в сильной степени зависит от фракционного состава летучей золы и может служить для сравнительной оценки работы золоуловителей при улавливании золы одинаковой крупности. Фракционный состав летучей золы определяется видом твердого топлива и способом его сжигания. При сжигании топлива в слоевых топках в летучей золе преобладают относительно крупные частицы размером более 60—90 мкм. С установкой золоуловителя увеличивается гидравлическое сопротивление газового тракта и расход энергии на дымосос; поэтому гидравлическое сопротивление является одной из важных характеристик золоуловителей. Характеристики рассмотренных типов золоуловителей приведены в табл. 20-1.

Эксплуатационные характеристики золоуловителей

Тип золоуловителя	Коэффициент обеспыливания, %	Гидравлическое сопротивление, (мм. вод. ст.) дан/м ²	Расход электроэнергии, квт · ч/1000 м ³ /ч
Циклон	70—90	40—65	0,4 —0,75
Батарейный циклон	65—85	50—70	0,55—0,85
Жалюзийный золоуловитель	60—75	40—50	0,4 —0,6
Мокрый центробежный скруббер*)	90—94	50—60	0,4 —0,65
Электрофильтр	95—98	10—30	0,3 —0,5

*) Расход воды 0,15—0,2 л/м³.

В отопительных и производственно-отопительных котельных установках для очистки газов широко применяются циклоны и батарейные циклоны; циклоны используются при меньших расходах газа (примерно до 100 000 м³/ч).

В результате очистки дымовых газов в золоуловителях достигается значительное их обеспыливание, так как одновременно с летучей золой улавливаются частицы несгоревшего топлива.

Глава 21. ТЯГО-ДУТЬЕВЫЕ УСТАНОВКИ

21-1. ТЯГО-ДУТЬЕВЫЕ СИСТЕМЫ КОТЕЛЬНЫХ УСТАНОВОК

В состав тяго-дутьевых систем котельных установок входят тяго-дутьевые устройства, дымовые трубы и газоздухопроводы.

Устройство тяго-дутьевой системы котельной установки определяется в основном принятыми способами тяги и дутья, а также типом, производительностью и количеством котлов. При установке в котельной нескольких агрегатов отдельные элементы для создания тяги и дутья могут выполняться общими и объединяться в единую систему. Такое объединение упрощает устройство тяго-дутьевой системы и в ряде случаев способствует повышению надежности ее работы.

На рис. 21-1, а показана принципиальная схема тяго-дутьевой системы котельной установки с естественной тягой и групповыми дутьевыми вентиляторами. Воздух засасывается дутьевыми вентиляторами 2 и нагнетается в общий воздухопровод 3, откуда по отводам 4 поступает в топку котлов 1. Дымовые газы выходят из котлов в газопроводы 7, которые далее объединяются в общий газопровод 8. Дымовая труба 10 выполнена общей на всю установку. Расход воздуха на горение топлива и величина тяги каждого котла регу-

лируются посредством воздушных заслонок 5 и шиберов 9. С помощью заслонок и шиберов производится также отключение неработающих котлов от общей системы.

Дымовые трубы котельных установок — громоздкие и дорогостоящие сооружения; устройство одной трубы на всю установку или группу котлов диктуется главным образом экономическими соображениями. Применение групповых дутьевых вентиляторов уменьшает общее количество установленных механизмов и позволяет проще решать вопросы резервирования и повышения надежности работы дутьевых устройств. Однако объединение тяго-дутьевых устройств в общую систему имеет ряд недостатков. Из-за неплотностей воздушных и газовых заслонок отключенных котлов система работает со значительными утечками и присосами воздуха; благодаря этому увеличивается расход энергии на тягу и дутье. Кроме того, работа групповых тяго-дутьевых устройств при остановке отдельных котлов характеризуется значительным изменением расходов воздуха и газа; у механических тяго-дутьевых устройств при этом резко снижается к. п. д. Низкая экономичность работы групповых тяго-дутьевых устройств ограничивает их применение небольшими котельными установками.

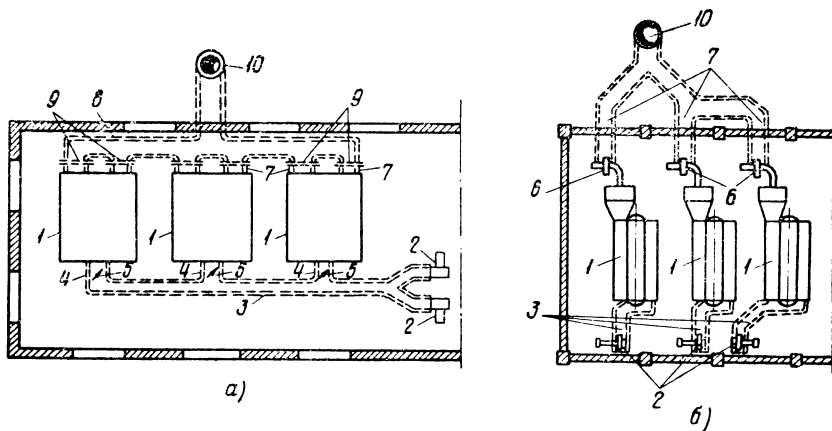


Рис. 21-1. Схемы тяго-дутьевых систем котельных установок:
 а — с групповыми тяго-дутьевыми устройствами; б — с индивидуальными тяго-дутьевыми устройствами

1 — котлы; 2 — дутьевые вентиляторы; 3 — нагнетательный воздухопровод; 4 — отводы к котлам; 5 — воздушные заслонки; 6 — дымососы; 7 — газопроводы котлов; 8 — сборный газопровод (боров); 9 — газовые заслонки; 10 — дымовая труба

Использование естественной тяги возможно для котлов, имеющих высокую температуру уходящих газов и небольшие сопротивления газового тракта. В современных котельных агрегатах с развитыми хвостовыми поверхностями нагрева и глубоким охлаждением уходящих газов технически необходимым становится применение искусственной тяги. Для обеспечения экономичной работы тяго-дутьевых устройств в установках с котлами мощностью 0,6 Мвт (0,5 Гкал/ч) и выше применяются индивидуальные дутьевые вентиляторы и дымососы (рис. 21-1, б). При этом на каждый котел обычно устанавливают по одному устройству для создания дутья и тяги. В котлах, сжигающих жидкое или газообразное топливо и регулируемых отключением горелок, количество дутьевых вентиляторов может соответствовать числу

горелок. Дополнительные дутьевые вентиляторы устанавливаются также в тех случаях, когда для работы топочных устройств требуется часть воздуха повышенного давления (вторичный воздух, воздух для пневматических забрасывателей и т. д.).

Помимо указанных на рис. 21-1 основных элементов, газозовоздуховоды котельных установок могут включать линии рециркуляции горячего воздуха вокруг воздухоподогревателей и обводные газоходы вокруг экономайзеров и дымососов. Обводные газоходы вокруг дымососов обеспечивают работу котлов на естественной тяге. Недостатком обводных газоходов является увеличение присосов воздуха и расхода энергии на дутье.

21-2. ТЯГО-ДУТЬЕВЫЕ УСТРОЙСТВА

В качестве тяго-дутьевых устройств котельных установок наибольшее распространение получили центробежные дымососы и дутьевые вентиляторы.

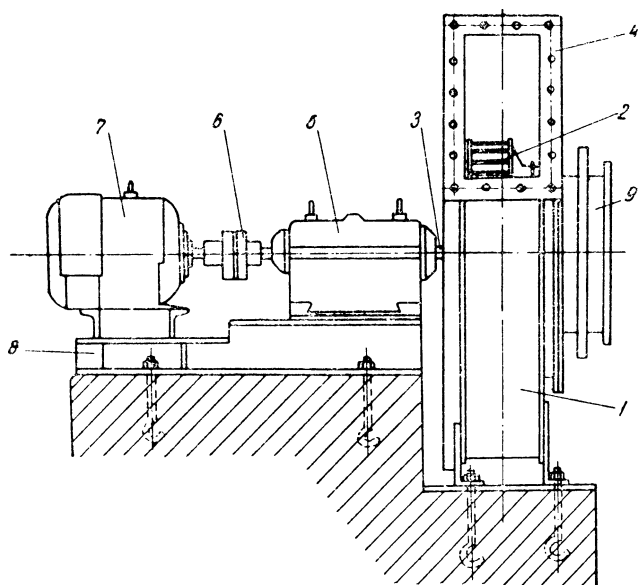


Рис. 21-2. Установка дымососа (вентилятора) типа Д (ВД)

1 — кожух; 2 — рабочее колесо; 3 — вал; 4 — выходной патрубок;
5 — подшипники; 6 — муфта; 7 — электрический двигатель; 8 —
фундаментная плита; 9 — осевой направляющий аппарат

Дымососы и дутьевые вентиляторы принципиально не отличаются от центробежных вентиляторов общего назначения, однако особенности условий их работы в котельных установках обуславливают некоторые конструктивные отличия. Дымососам приходится работать в потоках газов, запыленных золой и имеющих высокую температуру. Зола вызывает сильный износ деталей дымососов. Поэтому лопатки, диски и стенки спиральной камеры дымососов делаются усиленными. Кожух выполняется разъемным для удобной смены износившихся деталей. Подшипники дымососов устраиваются с водяным охлаждением.

Дымососы и дутьевые вентиляторы изготавливаются, как правило, котлостроительными заводами. Для котлов небольшой и средней произ-

водительности используются машины типа Д и ВД с односторонним подводом газа (воздуха). На рис. 21-2 показана установка машины этого типа с приводным электродвигателем. Консольный вал 3 машины закреплен в выносном подшипнике 5 и соединяется с валом электродвигателя 7 муфтой 6. Машина засасывает газы (воздух) через всасывающий патрубок со стороны свободного конца вала и подает их под напором через выходной патрубок 4. Электродвигатель, корпус подшипников и кожух 1 дымососа крепятся к сварной фундаментной раме 8. В целях удобного включения дымососов (вентиляторов) в газозаводы кожух машин допускает установку выходного патрубка с различными углами наклона (кратными 15°). Производительность регулируется осевым направляющим аппаратом. Дымососы рассчитаны на длительную работу при температуре газов до 250° С. Для небольших котлов в качестве дутьевых устройств используются вентиляторы общего назначения типа ЭВР, Ц4-70, Ц9-57 и др.

Дымососы и дутьевые вентиляторы выбираются по данным аэродинамического расчета котельной установки при номинальной нагрузке.

Производительность дымососа Q_d находится по объему продуктов сгорания на выходе из котлоагрегата с учетом присосов воздуха на пути до дымососа и действительной температуры газов:

$$Q_d = \beta_1 B_p (V_r + \Delta\alpha_{rn} V_0) \frac{273 + t_d}{273} \text{ м}^3/\text{ч}, \quad (21-1)$$

где B_p — расчетный расход топлива, кг/ч;
 V_r — объем продуктов сгорания на выходе из котлоагрегата, м³/кг;
 V_0 — теоретически необходимое количество воздуха, м³/кг;
 $\Delta\alpha_{rn}$ — присос воздуха в газопроводе от котлоагрегата до дымососа;
 t_d — температура газов перед дымососом, °С.
 β_1 — коэффициент запаса по производительности, учитывающий отклонения от расчетных условий и принимаемый для больших котлов равным 1,1.

Производительность дутьевого вентилятора Q_v определяется по действительному расходу воздуха, необходимому для горения топлива, с учетом утечек воздуха в воздухоподогревателе и воздуховодах, а также присосов в топочной камере:

$$Q_v = \beta_1 B_p (\alpha_r + \Delta\alpha_{вп} - \Delta\alpha_r) V_0 \frac{273 + t_{x.в}}{273} \text{ м}^3/\text{ч}, \quad (21-2)$$

где α_r — коэффициент избытка воздуха в топке;
 $\Delta\alpha_{вп}$ — утечка воздуха из воздухоподогревателя и воздуховодов;
 $\Delta\alpha_r$ — присос воздуха в топке;
 $t_{x.в}$ — температура холодного воздуха перед вентилятором, °С.

Напор дымососа или вентилятора определяется по перепаду полных напоров газового или воздушного трактов котельной установки:

$$H = \beta_2 \Delta H_n, \quad (21-3)$$

где ΔH_n — перепад полных напоров газового или воздушного тракта котельной установки, дан/м² (мм вод. ст.);
 β_2 — коэффициент запаса по напору, принимаемый равным 1,2.

Коэффициент полезного действия центробежных дымососов и вентиляторов при полном напоре достигает 0,65—0,7; при уменьшении напора и производительности к. п. д. понижается. Дымососы и вентиляторы выбираются таким образом, чтобы они имели наивысший к. п. д. при длительной эксплуатационной нагрузке котельной установки и в то же время обеспечивали ее номинальный режим.

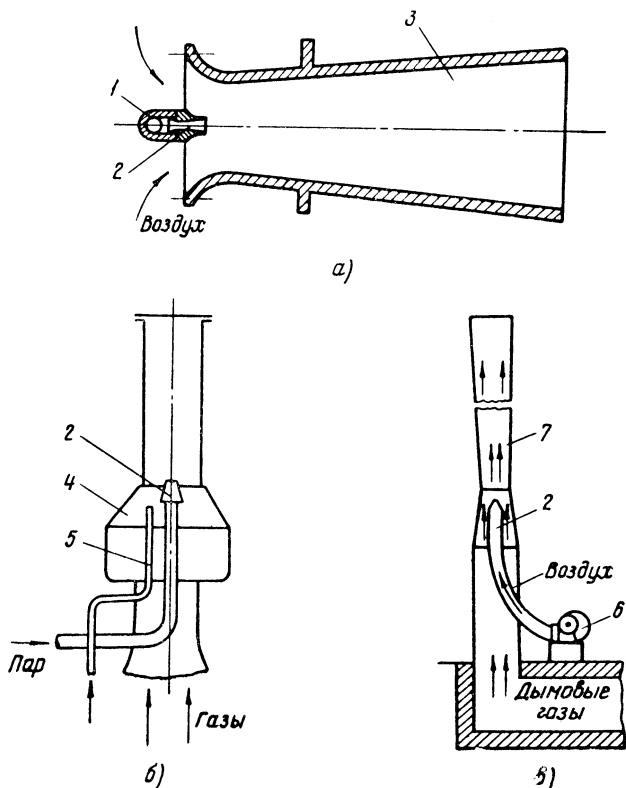


Рис. 21-3. Схемы тяго-дутьевых устройств с использованием струйных аппаратов:

а — пародутьевой аппарат; *б* — дымососная установка с паровым эжектором; *в* — дымососная установка с вентилятором непрямого действия

1 — труба для подвода пара; 2 — сопло; 3 — диффузор; 4 — дымовая камера; 5 — сифон; 6 — вентилятор; 7 — дымовая труба

Тяго-дутьевые устройства — одни из основных потребителей электроэнергии в котельных установках. Поэтому вопросы их регулирования и экономичной работы имеют важное значение при эксплуатации. Производительность тяго-дутьевых устройств отопительных и производственно-отопительных котельных регулируется при помощи направляющих аппаратов или путем дросселирования. В схемах с параллельным включением тяго-дутьевых машин при их выборе учитывается возможность параллельной работы.

Использование дутьевых вентиляторов и дымососов, последовательно включенных в газозадушный тракт котельной установки, требует согласования их совместной работы. Давление дутья устанавливается

таким, чтобы в топке получалось небольшое разрежение. Усиление дутья и повышение давления в топке и газоходах приводит к выбиванию газов в котельную. Недостаток дутья и усиление тяги приводят к росту разрежений и присосов холодного воздуха.

В небольших котельных установках для создания тяги и дутья некоторое применение получили также струйные аппараты, в которых дымовые газы или воздух эжектируются струей пара или воздуха.

На рис. 21-3, *а* показан простейший пародутьевой аппарат. По трубке 1 пар поступает к соплу 2 и вытекает из него с большой скоростью. За счет разрежения в суженной части аппарата подсасывается воздух. В диффузоре 3 происходит превращение кинетической энергии в потенциальную и повышение давления воздуха до 40—50 мм вод. ст. Применение парового дутья способствует получению пористого шлака (особенно для топлив с легкоплавкими шлаками), облегчает очистку решетки от шлака, снижает температуру колосников.

В передвижных и транспортных установках с паровыми котлами пароструйные аппараты используются для создания тяги. Пароструйное тяговое устройство на рис. 21-3, *б* состоит из парового конуса-сопла 2, создающего разрежение в дымовой камере 4 и использующего отработанный пар, и паровой трубки — сифона 5, питаемого паром из котла.

Пароструйные аппараты компактны и надежны в работе, но отличаются низкой экономичностью. Их применение целесообразно в небольших транспортных и передвижных установках.

В схеме на рис. 21-3, *в* отсос газов из котла производится за счет эжектирующего действия струи воздуха, который нагнетается вентилятором 6 в сопло 2, установленное в центре дымовой трубы 7. Верхняя часть трубы имеет форму диффузора. Такая дымососная установка называется установкой непрямого действия. Ее достоинством является выключение дымососа из газового тракта, где ему приходится работать в тяжелых условиях. Однако создаваемый напор обычно не превышает 50 дан/м² (мм вод. ст.), а расход энергии на дымососную установку непрямого действия увеличивается по сравнению с непосредственной тягой примерно в два раза.

21-3. ДЫМОВЫЕ ТРУБЫ И ГАЗОВОЗДУХОВОДЫ

Дымовые трубы котельных установок делаются металлическими, кирпичными или железобетонными.

Для небольших котельных установок и временных котельных применяются металлические трубы. Высота их обычно не превышает 40 м. Металлическая труба (рис. 21-4, *а*) состоит из отдельных стальных звеньев (обечаек) 2 толщиной 3—12 мм, которые соединяются между собой на фланцах или сваркой. Ствол трубы устанавливается на металлическую плиту (постамент) 3, которая крепится к фундаменту 1 анкерными болтами 4. Для устойчивости труба закрепляется стальными тягами (расчалками) 5 к якорям или строительным конструкциям здания. При сжигании сернистых топлив применять металлические трубы не рекомендуется ввиду их быстрого выхода из строя от коррозии. Во избежание коррозии металлические трубы футеруются с внутренней стороны или покрываются специальными обмазками, однако при этом они лишаются своих главных преимуществ — быстроты изготовления и дешевизны.

На рис. 21-4, б показано устройство кирпичной дымовой трубы. Основными элементами трубы являются фундамент 1, цоколь 6 и ствол 7. С целью придания большей устойчивости кирпичная труба делается конической из постепенно утолщающихся к низу поясов кладки; снаружи трубы выполняются с уклоном 0,02—0,03, изнутри — с уклоном 0,015—0,025. Нижняя часть трубы на $\frac{1}{5}$ — $\frac{1}{7}$ ее высоты делается в виде цилиндрического цоколя. Для защиты кирпичной кладки от воздействия горячих дымовых газов в нижней части трубы устанавливается футеровка 8 из огнеупорного кирпича; для осмотров и ремонтов по всей высоте трубы предусматриваются ходовые скобы 9. Защита трубы от прямых попаданий молнии осуществляется с помощью молниеотвода 10.

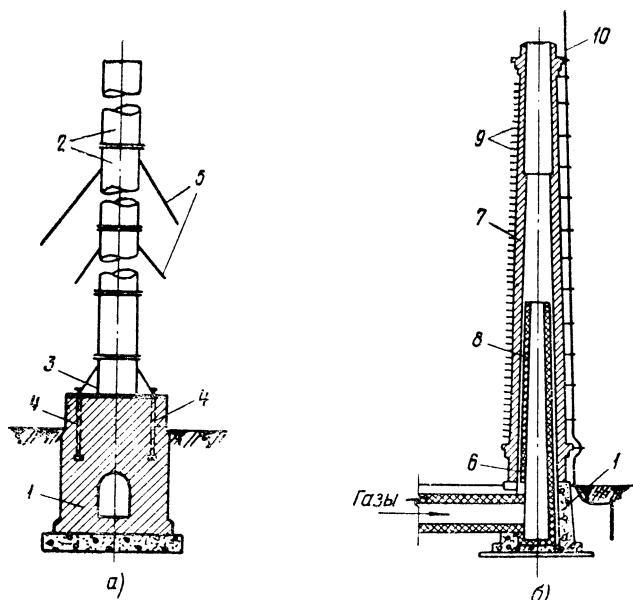


Рис. 21-4. Дымовые трубы котельных установок:
а — металлическая; б — кирпичная

1 — фундамент; 2 — обечайки; 3 — постамент; 4 — анкерные болты; 5 — расчалки; 6 — цоколь; 7 — ствол; 8 — футеровка; 9 — наружные ходовые скобы; 10 — молниеотвод

Кирпичные трубы устраиваются высотой до 70 м. Более высокие трубы выполняются из железобетона. Железобетонные трубы футеруются огнеупорным кирпичом по всей высоте. При подводе в дымовую трубу газов по нескольким боровам в ее устье, чтобы предотвратить задувание тяги отдельных котлов, устраиваются направляющие перегородки (расчески).

Расчетными величинами дымовых труб являются их сечение и высота.

Сечение трубы определяется по расходу дымовых газов. Скорость газов на выходе из трубы ограничивается двумя предельными значениями: верхнее значение скорости при максимальной нагрузке котельной установки принимается из условий резкого возрастания гидравлических сопротивлений трубы (в пределах 10—20 м/сек при искусственной тяге и 8—15 м/сек при естественной тяге); при минимальной нагрузке котельной установки скорость газов на выходе из трубы должна пре-

дотвращать задувание ее ветром и обеспечивать нормальное действие тяги (не менее 2,5—3 м/сек при естественной тяге и 4—5 м/сек при искусственной тяге).

Высота дымовых труб котельных, расположенных в населенных местах, выбирается с учетом обеспечения санитарно-гигиенических и противопожарных требований, а при естественной тяге — также из условий создания необходимой силы тяги.

При увеличении высоты дымовой трубы продукты сгорания переносятся воздушными потоками на значительно большие расстояния, концентрация вредных веществ уменьшается, что приводит к улучшению санитарно-гигиенических условий в местности, окружающей котельную. Так как количество вредных веществ зависит от расхода и вида сжигаемого топлива, то в соответствии с санитарными нормами проектирования промышленных предприятий высота дымовых труб котельных установок выбирается в зависимости от величины полного расхода топлива, сжигаемого в котельной, его вида и зольности, а также высоты расположенных поблизости зданий. Для котельных, работающих на твердом и жидком топливе, минимальная высота дымовых труб составляет 20—30 м; при сжигании газообразного топлива допускается понижение высоты дымовых труб до 20 м. Санитарно-гигиенические требования к выбору высоты дымовых труб котельных установок более подробно изложены в СНиП II-Г. 9—65 «Котельные установки. Нормы проектирования».

В соответствии с противопожарными требованиями дымовые трубы должны возвышаться не менее чем на 5 м над зданиями при расположении их в радиусе 25 м от котельной.

В котельных установках с естественной тягой высота дымовой трубы определяется из формулы (6-2):

$$h = 2,15 \frac{\Delta h_r}{B \left(\frac{1}{273 + t_{x, в}} - \frac{1}{273 + t_{yx}^{cp}} \right)} \text{ м}, \quad (21-4)$$

где Δh_r — полное гидравлическое сопротивление газового тракта котельной установки, кг/м²;

B — барометрическое давление, мм рт. ст.;

t_{yx}^{cp} — средняя температура газов в трубе, °С.

Высота трубы рассчитывается для наиболее неблагоприятных условий. В отопительных котельных установках расчетными являются условия, соответствующие расчетной зимней температуре наружного воздуха и температуре конца отопительного сезона. Для производственно-отопительных котельных расчетными считаются условия для зимы и лета.

Газовоздухопроводы котельных установок выполняются кирпичными (бетонными) или металлическими.

На рис. 21-5, а показано устройство кирпичного газопровода (боров а). По бетонной подготовке дно боровы выстлано двумя рядами кирпича плашмя. Стены боровы для обеспечения достаточной герметичности и уменьшения теплотерь делаются толщиной в 1½—2½ кирпича. Свод боровы выполняется толщиной в один кирпич со стрелой подъема 1/5—1/6 пролета. Сверху свода дается засыпка из шлака толщиной около 100 мм. Поверх засыпки укладывается железобетонная плита или два ряда красного кирпича плашмя. Кладка кирпича ведется на глиняном растворе.

Сечения боровов определяются через объемы дымовых газов при полной нагрузке котельной и допустимые скорости газов, которые выбираются в зависимости от вида тяги. При естественной тяге скорости газов в боровых принимаются 3—4 м/сек, при искусственной тяге — 5—6 м/сек. Борова, отводящие газы от котлов в сборный боров, делаются с постоянным по длине сечением. Площадь сечения сборного борова при движении по нему газов в одном направлении может увеличиваться по мере присоединения боровов от отдельных котлов. Для удобства осмотра и очистки их обычно делают не меньше 600×800 мм, независимо от величины получающейся при этом скорости. В боровых с большими площадями сечений в целях удобства их очистки и повышения прочности желательно развивать высоту.

Соединение боровов в зависимости от их высоты и взаимного расположения осуществляется (рис. 21-5, б) либо с пересечением сводов, либо свод одного борова располагается над сводом другого.

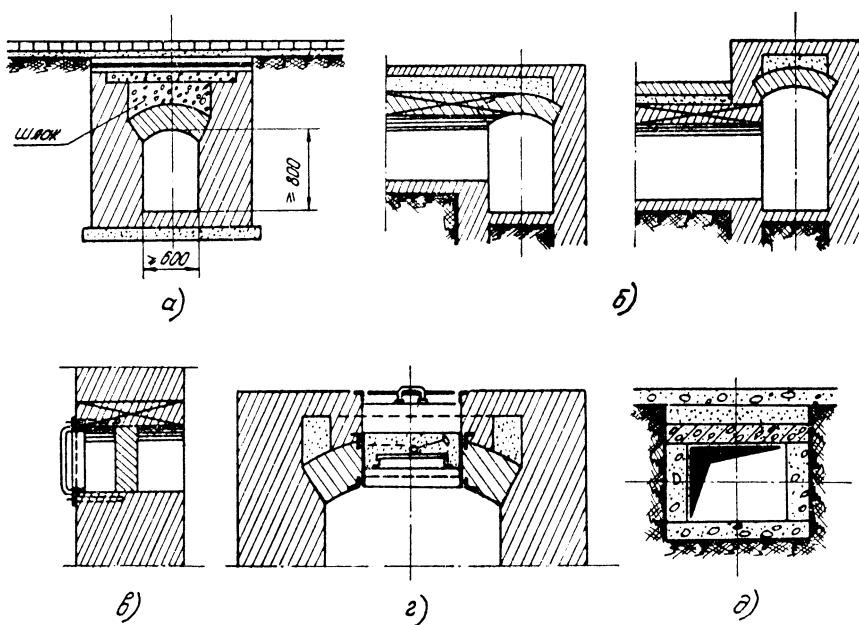


Рис. 21-5. Конструкции боровов и дутьевых каналов:
 а — боров; б — сопряжение боровов; в — устройство лаза в боковой стенке борова; г — устройство лаза в своде борова; д — дутьевой канал

Для осмотра и очистки боровов от уноса и летучей золы в них предусматриваются лазы, закрываемые металлическими дверцами, крышками или закладываемые кирпичом без перевязки с кладкой. На рис. 21-5, в показано устройство лаза в боковой стенке борова. Отверстие лаза заложено кирпичом и снаружи закрыто чугунной дверцей. При устройстве лаза в своде борова (рис. 21-5, г) он перекрывается чугунной или стальной крышкой; герметичность обеспечивается песчаной засыпкой. Сечения лазов принимаются не менее 400×450 мм.

По своему расположению относительно уровня пола котельной или поверхности земли борова делаются надземными, подземными или частично заглубленными. Каждое из расположений имеет свои достоинства и недостатки. Устройство наземных боровов не зависит.

от уровня расположения грунтовых вод и глубины залегания фундамента здания и обеспечивает более простой осмотр и очистку. Вместе с тем наземные боровы занимают часть площади котельной, стесняют движение сзади котлов, имеют большие присосы воздуха.

Свод сборного боровы по длине делается горизонтальным или с небольшим подъемом по направлению к дымовой трубе. При выполнении свода боровы с уклоном к дымовой трубе в нем могут скопиться газообразные продукты неполного сгорания и вызвать взрыв; поэтому такое выполнение не допускается.

При расположении боровы вдоль стены здания, во избежание разрушения от разных по величине осадок здания и боровы, стена боровы отстоит от стены здания или фундамента не менее чем на 70 мм. Если боровы проходит через стену здания или фундамент, то устраивается проем, достаточный для прохода боровы без связи с кладкой стены. Кладка стены над боровым располагается на своде или балках.

Из кирпича или бетона выполняются также подпольные дутьевые каналы (рис. 21-5, б). Каналы имеют обычно прямоугольное сечение. Верх каналов перекрывается железобетонными плитами. При определении сечений дутьевых каналов скорость воздуха в них принимается 6—10 м/сек. Устройство дутьевых каналов должно быть герметичным во избежание утечек воздуха.

Металлические газоздухопроводы изготавливаются из тонколистовой стали (толщиной 2—4 мм) в виде отдельных обечайки круглого или прямоугольного сечения. Между собой обечайки соединяются на фланцах или на сварке. Газопроводы и воздухопроводы горячего воздуха для снижения тепловых потерь покрываются снаружи тепловой изоляцией. Крепление металлических газоздухопроводов осуществляется посредством опор и подвесок. В отопительных и производственно-отопительных котельных металлических обычно делают всасывающий воздухопровод, а также газопроводы между котлом и экономайзером, экономайзером и золоуловителем, золоуловителем и дымососом.

При устройстве боровов, дутьевых каналов и металлических газоздухопроводов следует стремиться также к уменьшению их сопротивлений путем сокращения количества поворотов, исключения столкновений потоков газов. Металлические газоздухопроводы выполняются с плавными поворотами или направляющими лопатками в местах поворотов; на участках с повышенными скоростями потока (у дымососов, дутьевых вентиляторов) устраиваются диффузоры и конфузоры.

Для отключения и регулирования отдельных участков газоздухотракта котельных установок применяются шиберы и поворотные заслонки.

Глава 22. КОМПОНОВКА И ТЕХНИКО-ЭКОНОМИЧЕСКИЕ ПОКАЗАТЕЛИ КОТЕЛЬНЫХ УСТАНОВОК

22-1. ПЛОЩАДКИ И ПОМЕЩЕНИЯ ДЛЯ КОТЕЛЬНЫХ УСТАНОВОК

Транспортировка пара или горячей воды от котельной установки к потребителям на значительные расстояния связана с большими потерями тепла и высокой стоимостью тепловых сетей. Поэтому отопи-

тельные и производственно-отопительные котельные располагаются вблизи обслуживаемых ими объектов, а при наличии группы объектов — возможно ближе к центру тепловых нагрузок. При выборе площадки для строительства котельной также принимаются во внимание: возможность устройства топливного склада и отвала для золы, возможность расширения котельной, рельеф площадки, качество грунта и уровень стояния грунтовых вод, наличие подъездных путей и инженерных сетей, господствующие направления ветров, санитарно-гигиенические требования и т. д.

С учетом рельефа местности отопительные и производственно-отопительные котельные стремятся расположить по отношению к потребителям таким образом, чтобы обеспечить самотечный сбор конденсата по возможности от всех потребителей (при теплоносителе—паре) или централизованный спуск воды из сети водоводов (при теплоносителе — воде). Для объектов МО выбор места расположения котельной производится дополнительно с учетом тактических требований: живучести, маскировки и т. д.

Возможность возникновения пожаров и взрывоопасность котлов устанавливают ряд ограничений на расположение котельных относительно жилых, производственных и других зданий. Котельные установки не разрешается устраивать вблизи складов с горючими материалами, а также рядом с помещениями, где возможно значительное скопление людей. В подвальных и нижних этажах жилых, общественных и производственных зданий, внутри производственных помещений могут устанавливаться только взрывобезопасные котлы (самые малые паровые котлы, отопительные паровые котлы с рабочим давлением до 1,7 ат абс. и водогрейные котлы с температурой подогрева воды не выше 115° С). Котельные установки со взрывоопасными котлами располагаются обычно в отдельных зданиях; допускается их примыкание (блокирование) к производственным зданиям. В зависимости от расположения относительно других зданий и сооружений, котельные выполняются встроеными, сблокированными или в отдельно стоящих зданиях.

В состав котельных входит ряд помещений и сооружений: котельный зал, где размещаются котлы, помещения для вспомогательного оборудования, служебно-бытовые помещения, дымовая труба, сооружения топливного хозяйства и системы шлакозолоудаления. Помещения отопительных и производственно-отопительных котельных обычно примыкают друг к другу и размещаются в общем здании. Взаимное расположение здания котельной и других сооружений на участке представляется в виде генерального плана.

На рис. 22-1, а показан генеральный план котельной, работающей на жидком топливе. Цистерны с мазутом поступают по железнодорожному пути 3. По межрельсовому лотку 4 мазут сливается в два подземных железобетонных резервуара 5. Близ резервуаров расположена камера управления 6 с насосами, теплообменниками и фильтрами. На территории застройки расположены также здание котельной 1 и дымовая труба 2.

На рис. 22-1, б изображен генплан котельной малой производительности, использующей в качестве топлива уголь. Доставка топлива к котельной производится по железной дороге: вывоз золы — автосамосвалами; штабелевание и подача угля в котельную — автопогрузчиком.

В соответствии с этим на участке, помимо здания котельной 1, дымовой трубы 2 и открытого склада топлива 7, предусмотрены бункер для шлака 8 и навес для автопогрузчика 9.

Помещения для наземных котельных установок выполняются с учетом действующих правил Госгортехнадзора, а также «Строительных норм и правил», «Противопожарных норм строительного проектирования промышленных предприятий и населенных мест», «Санитарных норм проектирования промышленных предприятий» и других нормативных документов.

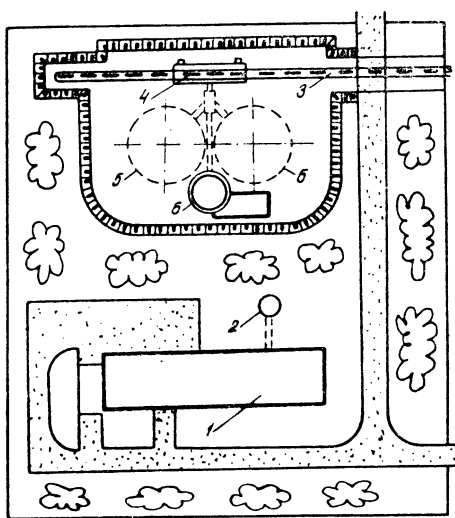
Строительные конструкции помещений котельных делаются из огнестойких материалов. Для облегчения выхода пара при авариях взрывоопасных котлов помещения строятся без чердачных перекрытий и с легкой кровлей. При утяжеленной кровле (свыше 90 кг/м^2) в ней или в верхней части стен устраиваются световые (вентиляционные) фонари. Устройство световых фонарей способствует также улучшению естественного освещения котельной.

Для выхода обслуживающего персонала из котельных залов при авариях и пожарах предусматривается не менее двух выходов наружу, расположенных в противоположных сторонах помещения. Один выход разрешается устраивать только в небольших котельных (с площадью пола менее 200 м^2 или при длине котлов по фронту не более 12 м). Выходные двери из котельного зала должны свободно открываться наружу. Двери, ведущие из котельного зала в примыкающие соседние производственные и служебные помещения, снабжаются пружинами и открываются в сторону котельного зала.

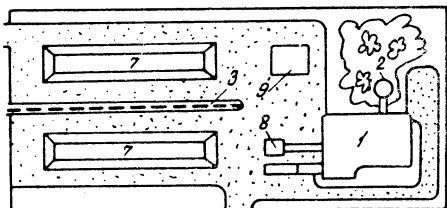
Отопительные и производственно-отопительные котельные, работающие на твердом топливе, устраиваются в большинстве случаев без зольных этажей и подвалов; каналы

скреперного шлакозолоудаления выполняются в подземном исполнении.

Пол котельного зала перед фронтом котлов, предназначенный для непосредственного их обслуживания, делается обычно не ниже уровня прилегающей территории. Заглубление пола приводит к ухудшению санитарно-гигиенических условий и затрудняет выход обслуживающего персонала при авариях. Заглубления пола допускаются только в особых случаях для зольных помещений.



а)



б)

Рис. 22-1. Генеральные планы котельных:

а — при работе на жидком топливе;
 б — при работе на твердом топливе
 1 — здание котельной; 2 — дымовая труба;
 3 — железнодорожный путь; 4 — межрельсовый сливной лоток; 5 — подземные резервуары; 6 — камера управления; 7 — открытый склад твердого топлива; 8 — сборный шлаковый бункер; 9 — навес для автопогрузчика

При подаче топлива и удалении золы вагонетками или другим способом через двери (ворота) в холодное время года происходит значительное охлаждение котельного зала. В этом случае входные устройства оборудуются тамбурами или воздушными завесами.

Для установки котлов и вспомогательного оборудования в помещениях котельных устраиваются фундаменты. Котлы относятся к оборудованию без динамических нагрузок; фундаменты сооружаются для придания им устойчивости против осадки. Под небольшие котлы фундаменты делаются устоями плитчатыми или ленточными (под стены обмуровки). Более крупные котлы, особенно с золовыми подвалами, имеют фундаменты рамного типа. Вес котла передается на фундамент через опорные башмаки каркаса, опорную раму, обмуровку. Фундаменты рамного типа воспринимают также вес примыкающих к ним перекрытий.

Фундаменты под вспомогательное оборудование рассчитываются на статическую или динамическую нагрузку. Фундаменты под оборудование с динамической нагрузкой, как правило, не должны быть связаны с фундаментами стен, колоннами и полом котельной.

Важное значение для правильного обслуживания оборудования котельных установок имеет хорошее освещение. Котельные залы обычно устраиваются таким образом, чтобы иметь достаточную освещенность естественным светом; кроме этого используется искусственное освещение. Максимальная освещенность (не ниже 50 лк) необходима на основных рабочих местах, где расположены водоуказательные стекла, шкалы измерительных приборов, масломерные смотровые стекла. Напряжение и устройство электрического освещения выбирается с учетом обеспечения необходимых правил техники безопасности, исключающих поражение обслуживающего персонала электрическим током. Особенности работы котельных установок требуют обязательного устройства аварийного освещения, обеспеченного самостоятельным источником питания (за исключением небольших котельных).

Для улучшения санитарно-гигиенических условий (снижения температуры воздуха, удаления вредных газов, пыли и влаги) помещения котельных снабжаются вентиляцией, а в случае необходимости и отоплением.

К служебно-бытовым помещениям котельной относятся гардеробные, санитарные узлы, помещения для принятия пищи. Они пристраиваются непосредственно к котельному залу и в зависимости от его высоты могут компоноваться в несколько этажей. При выборе места расположения пристроек для служебно-бытовых помещений и вспомогательного оборудования учитывается возможность расширения котельной и место расположения дымовой трубы; одна из торцевых стен котельного зала оставляется свободной.

Для уменьшения общестроительных затрат котельные установки в ряде случаев выполняются в открытом или полукрытом исполнении. Для обслуживающего персонала и оборудования, не приспособленного для работы на открытом воздухе, в открытых и полукрытых котельных предусматриваются местные укрытия и пристройки.

Для зданий отопительных и производственно-отопительных котельных в последнее время широкое применение получили унифицированные сборные конструкции из железобетона; при сооружении котельных объектов МО возможно использование арочных железобетонных конструкций.

22-2. ПРИНЦИПЫ КОМПОНОВКИ ОБОРУДОВАНИЯ СТАЦИОНАРНЫХ КОТЕЛЬНЫХ УСТАНОВОК

Основные габаритные размеры котельного зала и других помещений котельной определяются в результате компоновки оборудования. Котлы и вспомогательное оборудование размещаются в соответствии с общей схемой производственного процесса таким образом, чтобы обеспечить удобное и безопасное обслуживание оборудования и создать надлежащие санитарно-гигиенические условия для обслуживающего персонала. Для котельных помещений такие условия особенно необходимы, так как при обслуживании котельных установок требуется напряженное внимание, а в ряде случаев и большие физические усилия. Вместе с тем размещение оборудования не должно вызывать неоправданных излишеств, удорожающих стоимость строительной части и монтажных работ.

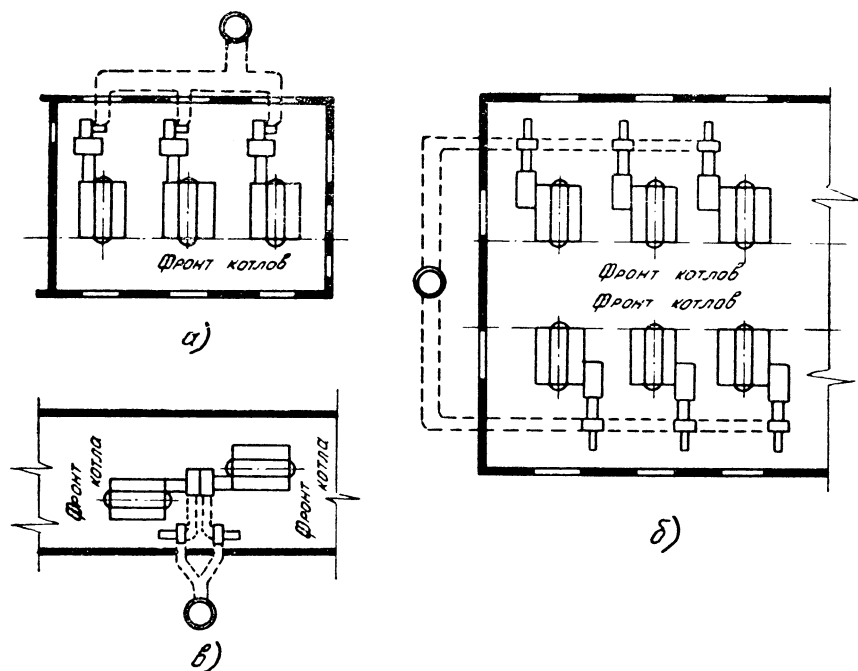


Рис. 22-2. Схемы компоновки котлов:

а — однорядная; *б* — двухрядная с расположением котлов фронт друг к другу; *в* — двухрядная с расположением котлов фронт в противоположные стороны

В котельных помещениях котлы чаще всего располагаются фронт в одну линию; такая компоновка (рис. 22-2, *а*) называется *о д н о р я д н о й*. При однорядной установке фронт котлов обращается к окнам котельной, что обеспечивает его хорошее естественное освещение. Однорядное расположение котлов способствует удобному размещению тягодутьевых устройств, топливоподачи и золоудаления. Некоторым недостатком однорядной компоновки является удлинение котельного зала при большом числе котлов.

В случае *д в у х р я д н о й* компоновки фронт котлов располагается в две линии. Котлы устанавливаются фронт друг к другу

(рис. 22-2, б) или в противоположные стороны (рис. 22-2, в). Двухрядная компоновка котлов фронтом друг к другу обеспечивает более удобное наблюдение за котлами и способствует упрощению устройства топливоподачи при сжигании твердого топлива; в полуоткрытых котельных фронт котлов при этом может быть заключен в общее укрытие. К недостаткам такой компоновки относится удлинение газопроводов от котлов к дымовой трубе и ухудшение естественного освещения фронта котлов. Возможна установка котлов фронтом в противоположные стороны; преимущества и недостатки такого расположения ясны из приведенной оценки компоновок. Двухрядное расположение котлов применяется при большом числе котлов (более 5—6), при неудобных для однорядной компоновки строительных конструкциях, при расширении котельных с занятыми торцевыми стенами.

Вспомогательное оборудование отопительных и производственно-отопительных котельных установок в большинстве случаев не выносят в отдельные помещения и располагают в общем зале вместе с котлами. Месторасположение вспомогательного оборудования определяется из условия минимальной длины коммуникаций; так дутьевые вентиляторы устанавливаются обычно перед фронтом котлов, золоуловители и дымоходы — за котлами и т. д.

При компоновке котлов и вспомогательного оборудования выдерживаются определенные нормы проходов между оборудованием, оборудованием и стенами, а также расстояния между оборудованием и перекрытиями, необходимые для безопасного удобного обслуживания и ремонтов. Минимальные расстояния и нормы проходов, по правилам Госгортехнадзора, приведены ниже.

Минимальные нормы проходов и расстояния до оборудования при компоновке котельных установок

	Расстояние, м
Расстояние от фронта котлов или выступающих частей топок до противоположной стены котельной	2—3
Расстояние от выступающих частей форсунок и газовых горелок до стены котельной	1
Расстояние между фронтами котлов при двухрядной компоновке	4—5
Расстояние между фронтом котла и вспомогательным оборудованием	1,5
Проход между котлами при необходимости бокового обслуживания	1—2
Проход между котлами при отсутствии необходимости бокового обслуживания; проход сзади котлов	1
Расстояние от площадки обслуживания до перекрытия	2
Расстояние от котла до перекрытия	0,7

Расстояния перед фронтом котлов нормируются для обеспечения удобного и безопасного обслуживания топочных устройств и в целом всего котла. При необходимости бокового обслуживания топочных устройств и котла (шуровка, обдувка и т. п.) устанавливается расстояние от боковой стенки котла. Если необходимость бокового обслуживания отсутствует, котлы могут располагаться вблизи стен и колонн здания, а

также вплотную друг к другу с использованием в отдельных случаях общих элементов обмуровки; в этом случае для доступа к задним стенам котлов обязательно устраивается хотя бы один боковой проход между котлами или между крайним котлом и стеной котельной. При установке котлов вблизи стен и колонн расстояние до обмуровки принимается не менее 70 мм; эти промежутки заполняются обычно теплоизоляционными материалами. Расстояния от верхних частей котла до перекрытия котельной устанавливаются для удобного обслуживания арматуры, чистки газоходов, выполнения других операций с верхней части обмуровки.

При компоновке оборудования котельных установок учитывается также спецификация и типоразмеры сборных строительных конструкций, применяемых в промышленном и оборонительном строительстве. В настоящее время для строительства отопительных и производственно-отопительных котельных широкое применение имеют здания с пролетом, кратным 6 м, при шаге колонн 6 м.

22-3. ТЕХНИКО-ЭКОНОМИЧЕСКИЕ ПОКАЗАТЕЛИ КОТЕЛЬНЫХ

Технико-экономические характеристики котельных определяются рядом различных показателей. К ним относятся: установленная теплопроизводительность, общий строительный объем зданий и сооружений, площадь застройки зданий, сооружений и территории, сметная стоимость строительства, годовая выработка и отпуск тепла, годовые расходы топлива, электроэнергии, воды, тепла на собственные нужды, штаты котельной, годовые эксплуатационные расходы и т. д. Для сравнения отдельных показателей разных котельных между собой рассчитываются удельные показатели, отнесенные к 1 Мвт (Гкал).

К основным технико-экономическим показателям котельной, определяющим экономичность технических решений, относятся капитальные затраты на сооружение котельной и эксплуатационные расходы.

Капитальные затраты на сооружение котельных складываются из стоимости общестроительных работ и стоимости оборудования с монтажом; стоимость монтажных работ в котельной составляет примерно 15—20% стоимости оборудования.

Стоимость строительства котельной зависит от ее производительности, тепловой схемы, типа, числа и производительности котлов, вида сжигаемого топлива, типа и количества вспомогательного оборудования, конструктивного оформления строительной части, а также от местных условий. Местные условия (климат и сейсмичность района строительства, качество воды и грунтов, близость к населенным пунктам и транспортным магистралям и т. д.) оказывают существенное влияние на строительную часть и вспомогательное оборудование котельной, на степень механизации строительных и монтажных работ, и, следовательно, на стоимость строительства котельной.

При проектировании котельных стоимость их строительства определяется сметно-финансовыми расчетами, выполняемыми на основании технических проектов котельных.

Удельная стоимость котельной определяется как

$$k = \frac{K}{Q_{уст}} \text{ руб/Мвт (руб/Гкал/ч)}, \quad (22-1)$$

где K — общая стоимость котельной, руб.;

$Q_{уст}$ — установленная тепловая мощность котельной, Мвт (Гкал/ч).

Годовые эксплуатационные расходы по котельной находятся суммированием отдельных затрат на производство тепла:

$$A_{\text{год}} = A_{\text{т}} + A_{\text{з.п}} + A_{\text{ам}} + A_{\text{т.р}} + A_{\text{пр}} + A_{\text{эл}} \text{ руб/год}, \quad (22-2)$$

где $A_{\text{т}}$ — расходы на топливо;
 $A_{\text{з.п}}$ — расходы на содержание обслуживающего персонала;
 $A_{\text{ам}}$ — амортизационные отчисления;
 $A_{\text{т.р}}$ — отчисления на текущий ремонт;
 $A_{\text{пр}}$ — общекотельные и прочие расходы;
 $A_{\text{эл}}$ — расходы на электроэнергию.

Расходы на топливо определяются стоимостью израсходованного за год топлива. Для проектируемых котельных годовое количество топлива $B_{\text{год}}$ находится из формул (3-10) по величине отпущенного за год тепла и с учетом всех потерь тепла и топлива в котельной:

$$B_{\text{год}} = \frac{Q_{\text{год}}^{\text{отп}}}{Q_{\text{н}}^{\text{р}} \eta_{\text{к}} \eta_{\text{т.п}}}, \quad (22-3)$$

где $\eta_{\text{к}}$ — средний эксплуатационный к. п. д. котлов брутто;
 $\eta_{\text{т.п}}$ — коэффициент теплового потока котельной.

Коэффициент теплового потока учитывает увеличение действительного расхода топлива в котельной по сравнению с гарантийным (расчетным) расходом за счет снижения к. п. д. котлов при неравномерной нагрузке, загрязнения поверхностей нагрева, отклонения коэффициента избытка воздуха в топке от оптимального значения, растопки и продувок котлов, расхода тепла на собственные нужды котельной, потери тепла в турбопроводах котельной, а также потери топлива при доставке, транспортировке и хранении. Коэффициент теплового потока котельной зависит от типа установленного оборудования, его освоенности, режимов работы, вида сжигаемого топлива. Для отопительных и производственно-отопительных котельных средние значения коэффициента теплового потока составляют 0,91—0,95.

Стоимость топлива принимается с учетом его доставки.

Расходы на топливо составляют обычно наибольшую величину по сравнению с остальными статьями затрат (до 50—70% и более от годовых эксплуатационных расходов).

По статье «заработная плата» учитываются расходы на содержание эксплуатационного персонала. Годовой фонд заработной платы определяется с учетом начислений за выслугу лет, премий за выполнение и перевыполнение плановых показателей, отпусков и социального страхования. Среднегодовой фонд заработной платы с начислениями одного вольнонаемного рабочего котельной составляет около 1 тыс. рублей: инженерно-технического работника — 1,5 тыс. рублей. Количество эксплуатационного персонала определяется штатом (штатным расписанием) котельной и зависит от типа установленного оборудования, его производительности, вида сжигаемого топлива, степени механизации и автоматизации производственного процесса котельной.

Заработная плата ремонтного персонала учитывается в расходах на текущий ремонт, а заработная плата управленческого персонала относится к общекотельным и прочим расходам.

Амортизационные расходы представляют отчисления от капитальных затрат на строительство котельной, производимые для постепенного погашения ее первоначальной стоимости по мере естественного и морального износа отдельных элементов. За счет амортизационных отчислений выполняются также капитальные ремонты, связанные с заменой части оборудования и восстановлением его стоимости на сумму ремонта. Оборудование и строительные конструкции котельных имеют различную степень износа, поэтому амортизационные отчисления от их стоимости производятся раздельно. По оборудованию процент амортизации принимается в зависимости от продолжительности его использования в году, вида сжигаемого топлива и составляет 5,5—9% от стоимости оборудования с монтажом. Для строительной части амортизационные отчисления определяются в размере примерно 3% от стоимости зданий и сооружений котельной.

Текущие ремонты заключаются в чистке, регулировке, ревизии оборудования и замене отдельных износившихся частей новыми. Расходы на текущий ремонт оборудования, зданий и сооружений планируются отдельной статьей и определяются в виде процента от амортизационных расходов. В зависимости от производительности котлов расходы на текущий ремонт составляют 20—35% от расходов на амортизацию оборудования (большие значения берутся для небольших котлов).

К общекотельным и прочим расходам относятся расходы по охране труда и технике безопасности, на содержание охраны, на эксплуатационные материалы, вывозку шлака, административно-управленческие расходы, налоги, сборы и прочие отчисления и расходы. Общекотельные и прочие расходы принимаются в размере 30—45% от суммарных расходов на заработную плату, амортизацию и текущий ремонт (небольшим котельным соответствуют более высокие проценты отчислений).

Затраты на электроэнергию определяются по расходу электроэнергии на собственные нужды котельной и ее стоимости.

Себестоимость отпущенного тепла получается в результате деления годовых эксплуатационных расходов на количество отпущенного потребителям тепла за год:

$$c = \frac{A_{\text{год}}}{Q_{\text{отп}}^{\text{год}}} \text{ руб/Гдж (руб/Гкал)}. \quad (22-4)$$

22-4. КОТЕЛЬНЫЕ С ЧУГУННЫМИ СЕКЦИОННЫМИ КОТЛАМИ

Котельные с чугунными секционными котлами имеют широкое применение на объектах МО. При водяном отоплении отдельных зданий и сооружений или групп сооружений (зданий) используются водогрейные котлы. Для целей горячего водоснабжения применяются водогрейные котлы или паровые котлы с пароводяными подогревателями. Паровые котлы устанавливаются также при необходимости отпуска пара потребителям. Котельные делаются встроенными или в отдельно стоящих зданиях. Максимальная тепловая мощность встроенных котельных ограничивается санитарно-гигиеническими и противопожарными соображениями и принимается до 3,5 Мвт (3 Гкал/ч) при сжигании газообразного и жидкого топлива; при сжигании твердого топлива максимальная тепловая мощность встроенных котельных в зависимости от сернистости и

зольности топлива ограничивается 0,6—1,75 Мвт (0,5—1,5 Гкал/ч). Максимальная тепловая мощность котельных в отдельно стоящих зданиях обычно не превышает 6—7 Мвт (5—6 Гкал/ч). Котельные выполняются для работы на твердом, жидком или газообразном топливе.

Котельные, встроенные в жилые здания, размещаются в подвальном или первом этажах зданий. Перекрытия над такими котельными делаются с учетом правил пожарной безопасности и непроницаемыми для паров и газов. Вход в котельные устраивается обособленный. Высота помещений принимается в большинстве случаев не ниже 3,2 м. Насосы, вентиляторы и другое оборудование с повышенной шумностью в работе располагаются под помещениями, не требующими пониженного уровня шума. Для снижения уровня шума насосы и вентиляторы устанавливаются на виброизолирующие основания, к трубопроводам и воздуховодам они присоединяются гибкими вставками. В ряде случаев помещения для насосов и вентиляторов выносятся за пределы здания и размещаются под двором или в пристройке. При производительности до 350 000 ккал/ч дымовые трубы могут быть встроены в здание; в случаях большей производительности делаются отдельно стоящие или пристроенные к зданию снаружи трубы.

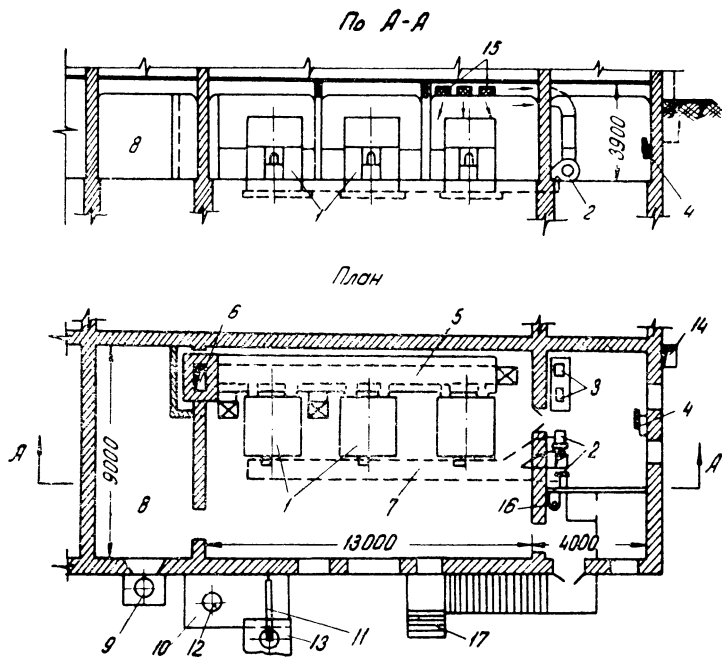


Рис. 22-3. Отопительная котельная встроенного типа с чугунными секционными котлами, работающими на твердом топливе
 1 — водогрейные котлы; 2 — дутьевые вентиляторы; 3 — циркуляционные насосы; 4 — ручной насос; 5 — боров; 6 — дымовая труба; 7 — дутьевой канал; 8 — угольная; 9 — люк для загрузки топлива; 10 — прямой системы шлакозолоудаления; 11 — кран-укосина; 12 — бадья; 13 — автоприцеп; 14 — вентиляционная шахта; 15 — вентиляционные решетки; 16 — санузел; 17 — вход в котельную

На рис. 22-3 показана встроенная котельная в подвале здания. В котельной установлены три водогрейных котла 1, предназначенные для работы на твердом топливе. Суммарная тепловая мощ-

ность котельной составляет 350 квт (300 000 ккал/ч). Котлы установлены фронтом в одну линию. За котлами, вдоль стены подвала, проходит надземный боров 5, отводящий газы от котлов в дымовую трубу 6. Труба встроена в здание. Перед фронтом котлов проходит подпольный дутьевой канал 7. Дутьевые вентиляторы 2, циркуляционные насосы 3 и ручной насос 4 размещены в отдельном помещении, расположенном рядом с котельным залом. Забор воздуха дутьевыми вентиляторами производится из верхней части котельного помещения. Наружный воздух поступает в котельную через вентиляционную шахту 14 и решетки 15. По другую сторону котельного зала находится помещение топливного склада — угольной 8. Топливо загружается в помещение топливного склада через люк 9. Из угольной к котлам топливо доставляется ручной тележкой. Зола и шлак после выгреба на пол котельной грузятся в тележку и транспортируется в приямок 10, где пересыпаются в бадью 12. При помощи ручной лебедки бадья поднимается на поверхность земли и краном-укосиной 11 перемещается к автоприцепу 13, в который выгружаются очаговые остатки.

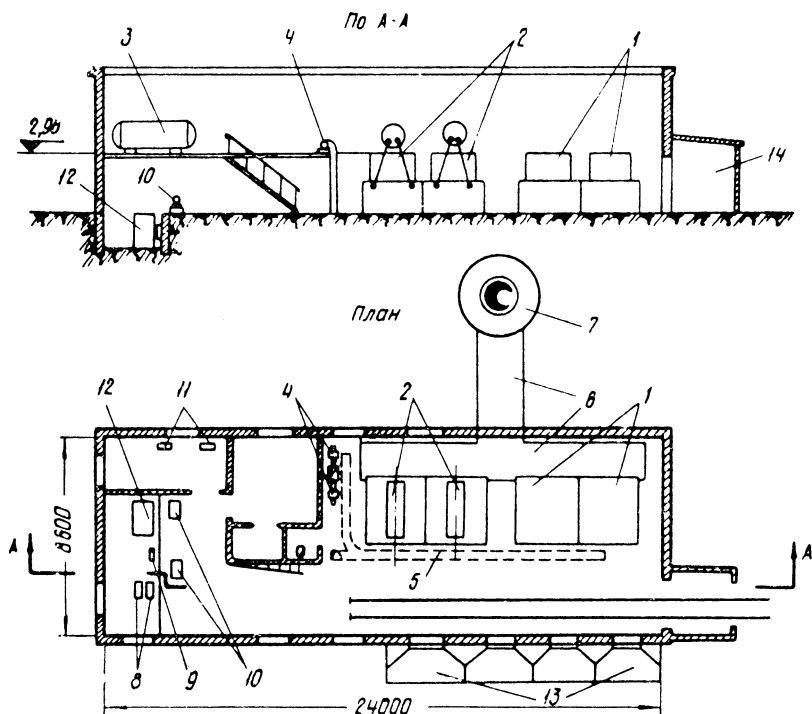


Рис. 22-4. Отопительная котельная с чугунными секционными котлами, работающими на твердом топливе

1 — водогрейные котлы; 2 — паровые котлы; 3 — парозодяные подогреватели; 4 — дутьевые вентиляторы; 5 — дутьевые каналы; 6 — боров; 7 — дымовая труба; 8 — центробежные питательные насосы; 9 — ручной питательный насос; 10 — сетевые насосы; 11 — подпиточные насосы; 12 — конденсатный бак; 13 — расходные бункера топлива; 14 — тамбур

Котельная в отдельно стоящем здании (рис. 22-4) предназначена для отопления и горячего водоснабжения. В ней установлены два водогрейных 1 и два паровых 2 котла

поверхностью нагрева по $71,6 \text{ м}^2$, а также три пароводяных подогревателя 3 поверхностью нагрева по $8,8 \text{ м}^2$. При сжигании каменного угля тепловая мощность котельной составляет $3,15 \text{ Мвт}$ ($2,7 \text{ Гкал/ч}$).

Компоновка котлов в котельном зале однорядная. В стене котельной против фронта котлов устроены бункера 13, куда топливо подается автопогрузчиком. Предусмотрена также возможность подачи топлива в котельную вагонетками узкой колеи. Топки котлов с ручными колосниковыми решетками. Шлак удаляется из топок также вручную, а из котельной — вагонетками. При входе в котельную на линии транспорта топлива и золы устроен тамбур 14.

Для подачи воздуха в топку котлов используются групповые дутьевые вентиляторы 4. Тяга — естественная, обеспечивается дымовой трубой 7, высота которой по санитарно-гигиеническим соображениям принята 30 м. Дутьевые каналы 5 проходят под полом котельной; боров 6 частично заглублен в землю.

Водоподогреватели, насосы и другое вспомогательное оборудование размещены в два этажа в помещении, являющемся продолжением котельного зала; свободная боковая сторона котельного зала оставлена для расширения котельной. Водоподогреватели находятся на верхнем этаже, под ними — циркуляционные 10 и подпиточные 11 насосы. Конденсатный бак 12 и питательные насосы 8 установлены в заглублении. На питание паровых котлов, водоподогревателей и подпитку системы отопления вода берется из водопровода.

Котельная занимает площадь застройки 246 м^2 ; строительный объем здания — 1376 м^3 . Сметная стоимость строительства котельной составляет 50 000 руб.; из них строительные работы — 30 000 руб., оборудование с монтажом — 20 000 руб. Котельную обслуживает 11 человек. При годовой выработке $54\,500 \text{ Гдж/год}$ ($13\,000 \text{ Гкал/год}$) себестоимость отпускаемого тепла — $1,15 \text{ Гдж/год}$ ($4,8 \text{ руб/Гкал}$).

В последнее время при строительстве котельных с чугунными секционными котлами мощностью $4,5\text{—}7 \text{ Мвт}$ ($4\text{—}6 \text{ Гкал/ч}$) начали применять более совершенные технические решения, направленные на улучшение водяного режима котлов и тепловых сетей, механизацию процессов топливоподачи и шлакозолоудаления при очистке дымовых газов от летучей золы.

На рис. 22-5 показаны план и разрезы котельной для отопления и горячего водоснабжения тепловой мощностью 7 Мвт (6 Гкал/ч) с шестью водогрейными котлами поверхностью нагрева по $73,6 \text{ м}^2$. Котельная рассчитана на сжигание твердого топлива (угля); котлы оборудованы решетками для ручного обслуживания с поворотными колосниками. Топливо доставляется к котельной автопогрузчиком и с помощью подъемника системы Шевьева 5 подается в бункера котлов. В топку котлов топливо забрасывается вручную.

Для удаления шлака и золы применено мокрое скреперное золоудаление. Скреперный подъемник 6 транспортирует шлак и золу в бункер 7, откуда очаговые остатки периодически выгружаются в автомашины.

Очистка газов от летучей золы осуществляется в индивидуальных золоуловителях 4 системы НИИОГАЗ. Зола от золоуловителей поступает в скреперный канал.

Котлы снабжены индивидуальными дутьевыми вентиляторами 2; для создания тяги на каждые два котла установлено по одному дымоосу 3.

Для отопления и горячего водоснабжения предусмотрены раздельные тепловые сети. Исходная вода поступает из водопровода или артезианских скважин. Для дегазации подпиточной воды установлен вакуумный деаэратор 8. При жесткости исходной воды более 5 мг-экв/л применяется химводоочистка по схеме одноступенчатого Na-катионирования с мокрым хранением реагентов. Два фильтра 9 установлены в котельном помещении. Горячее водоснабжение принято по циркуляционной схеме с двумя баками-аккумуляторами 11, которые размещены рядом с котельной. Нагрев воды до 70° С производится в водоводяном теплообменнике.

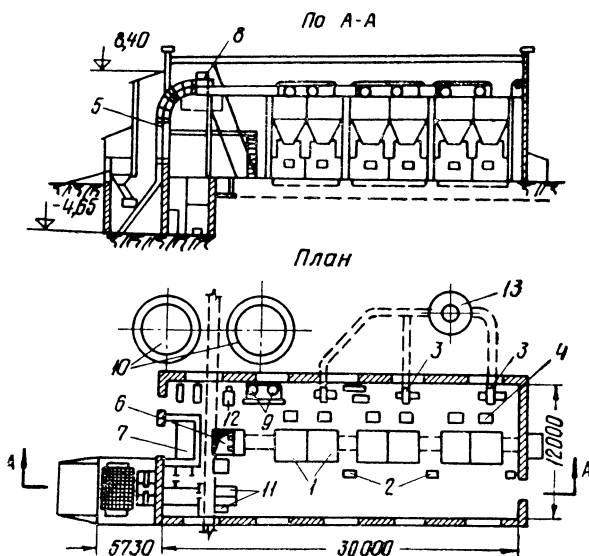


Рис. 22-5. Отопительная котельная с чугунными секционными котлами, работающими на твердом топливе, с механизацией топливоподдачи, шлакозолоудаления и докотловой обработки воды

1 — водогрейные котлы; 2 — дутьевые вентиляторы; 3 — дымососы; 4 — золоуловители; 5 — подъемник системы Шевьева; 6 — подъемник скреперный для шлакозолоудаления; 7 — сборный шлаковый бункер; 8 — деаэратор; 9 — катионитовые фильтры; 10 — баки-аккумуляторы; 11 — сетевые насосы; 12 — насосы горячего водоснабжения; 13 — дымовая труба

Строительная часть котельной выполнена из унифицированных сборных конструкций: ширина здания 12 м, расстояние между колоннами 6 м. Служебно-бытовые помещения размещены со стороны постоянного горячего здания, во втором этаже.

Котельная имеет следующие технико-экономические показатели: площадь застройки — 435 м²; строительный объем здания — 3902 м³; сметная стоимость строительства — 109 000 руб., в том числе строительные работы — 58 000 руб., оборудование с монтажом — 51 000 руб.; штат котельной — 16 чел.; установленная мощность электродвигателей — около 100 квт. При использовании максимума установленной тепловой мощности в течение 4400 час и годовой выработке тепла 110 000 Гдж/год или 26 270 Гкал/год (35% на отопление и 65% на горячее водоснабжение) себестоимость отпускаемого тепла составляет

1,05 руб/Гдж (4,4 руб/Гкал); расход электроэнергии на 1 Гдж тепла — 13,75 Мдж или 16 квт·ч на 1 Гкал.

Устройство механизированного шлакозолоудаления и топливозадачи с бункерной галереей, применение золоуловителей и дымососов, деаэратора и химводоподготовки повышает размеры и стоимость строительной части, стоимость оборудования, что ведет к увеличению капиталовложений в строительство котельных. Для снижения стоимости строительства котельных, работающих на твердом топливе, применяются упрощенные способы топливозадачи (с передвижным бункером, с грейфером и т. д.), используется открытая установка золоуловителей и дымососов.

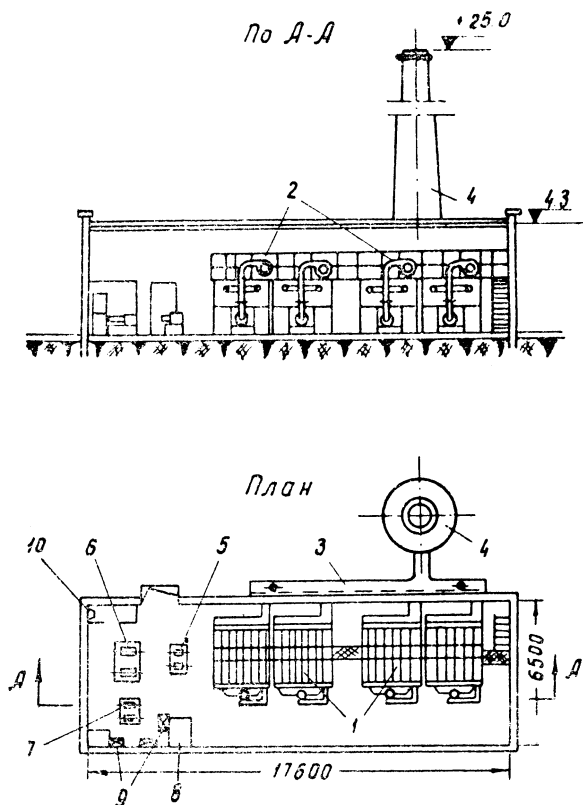


Рис. 22-6. Отопительная котельная с чугунными секционными котлами, работающими на жидком топливе

1 — водогрейные котлы; 2 — дутьевые вентиляторы; 3 — бор; 4 — дымовая труба; 5 — циркуляционные насосы; 6 — сетевые насосы; 7 — подпиточные насосы; 8 — щит КИП; 9 — электрические щиты; 10 — санузел

При использовании жидкого и газообразного топлива устройство вспомогательного оборудования и всей котельной установки в целом существенно упрощается. На рис. 22-6 показана компоновка отопительной котельной с четырьмя водогрейными котлами поверхностью нагрева по 71,4 м², работающими на мазуте. Суммарная тепловая мощность котельной 3,6 Мвт (3 Гкал/ч). Для распыления мазута используются низконапорные воздушные форсунки. Вентиляторы высокого давления 2, уста-

новлены над котлами. Для подогрева мазута используется горячая вода температурой 130—150°С, получаемая в стальных трубах, которые экранят топку котлов. Движение горячей воды в системе подогрева топлива осуществляют циркуляционные насосы 5. В котельной установлены также сетевые 6 и подпиточные 7 насосы. Для подпитки сети используется вода из водопровода.

Все оборудование котельной размещено в общем зале, без специальных помещений для вспомогательного оборудования. Котлы работают на общую дымовую трубу 4 и соединены с ней подземными боронами 3.

Котельная имеет площадь застройки 137 м²; общий строительный объем котельной — 585 м³. Сметная стоимость строительства котельной — около 50 000 руб.: из них общестроительные работы — 19 000 руб., оборудование с монтажом — 21 000 руб. Штат котельной — 5 чел. При годовой выработке 32 700 Гдж/г (7800 Гкал/год) себестоимость отпущаемого тепла составляет около 1,2 руб/Гдж (5 руб/Гкал).

22-5. КОТЕЛЬНЫЕ С ГАЗОТРУБНЫМИ КОТЛАМИ

Для снабжения паром мастерских, складов, хранилищ, строительных предприятий и других технологических потребителей, а также для отопления и горячего водоснабжения на объектах МО известное применение нашли котельные с газотрубными котлами. С целью уменьшения площади котельной, упрощения их устройства и монтажа в большинстве случаев используются вертикально-цилиндрические котлы типа ВГД, ММЗ, ТМЗ и др.

Котельная на рис. 22-7 с четырьмя котлами ВГД 28/8 производительностью 2,8 т/ч предусмотрена для работы на угле и предназначена для покрытия производственно-отопительных нагрузок. Помимо котлов и необходимого вспомогательного оборудования, в котельной установлены два скоростных пароводяных подогревателя тепловой мощностью по 446 квт (400 000 ккал/ч) каждый, используемые для нагревания воды в системе отопления, и один емкостной водоподогреватель тепловой мощностью 223 квт (200 000 ккал/ч) для горячего водоснабжения.

Помещение котельной имеет размеры 17,6×8,6×6,4 м. При одной рядной установке котлов 1 в общем зале размещено все вспомогательное оборудование, а также бойлерные установки 2. За котлами и в свободной боковой стороне котельного зала на отметке 2,9 м сделано междэтажное перекрытие.

Котлы оборудованы топками с ручным обслуживанием и поворотными колосниками. Топливо автопогрузчиком подается через приемные наружные бункера 5, возможна подача топлива также вагонетками узкой колеи. Шлак и зола удаляются с помощью скреперной установки 6 сухим способом. Приемный бункер шлака, расположенный рядом с котельной, рассчитан на хранение суточного выхода шлака.

Подачу воздуха на горение осуществляют два групповых дутьевых вентилятора 3, установленные за котлами. Тяга — естественная; котлы снабжены индивидуальными металлическими дымовыми трубами 4 высотой 20 м.

Для питания котлов служат центробежный 7 и паровой 8 питательные насосы, расположенные за котлами. Питательный бак 10 установлен на междэтажном перекрытии. Конденсатный бак 11 и конденсатные насосы 12 находятся в приямке на отметке —2,5 м.

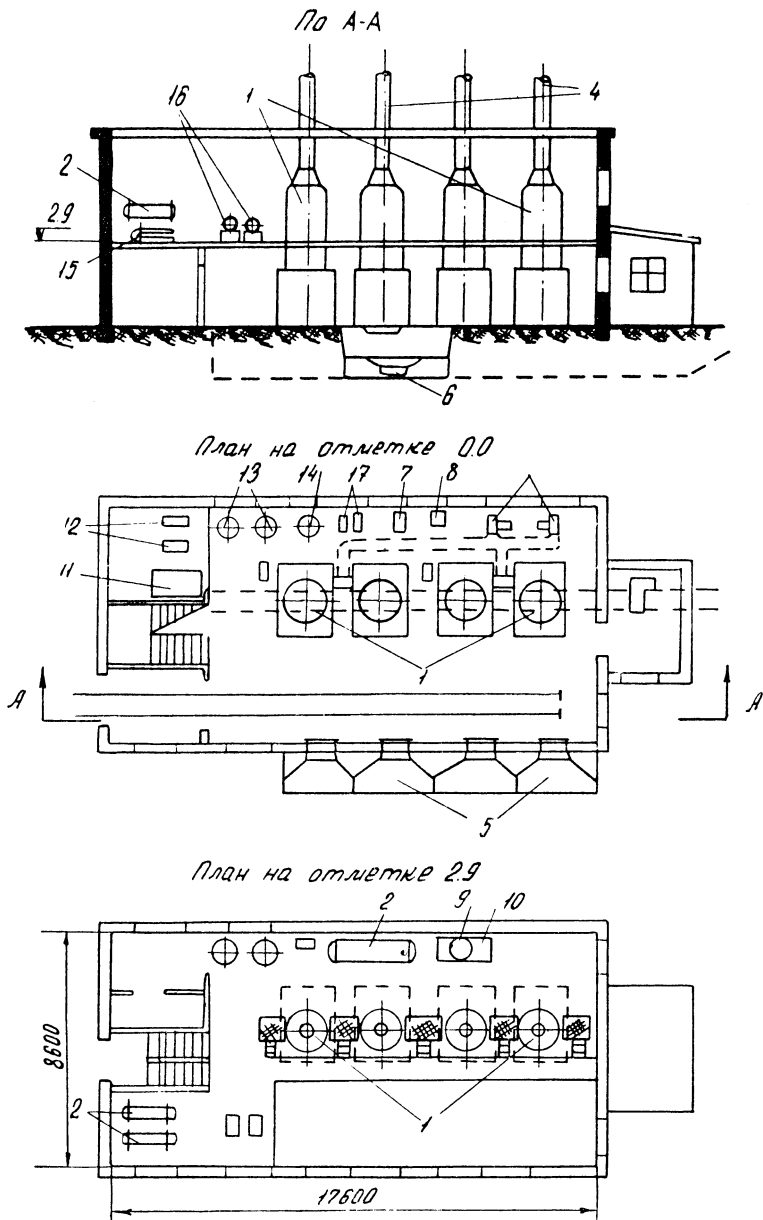


Рис. 22-7. Производственно-отопительная котельная с вертикально-цилиндрическими котлами, работающими на твердом топливе

1 — паровые котлы; 2 — водоподогреватели; 3 — дутьевые вентиляторы; 4 — дымовые трубы; 5 — приемные бункера; 6 — скреперная установка; 7 — центробежный питательный насос; 8 — паровой питательный насос; 9 — головка деаэратора; 10 — питательный бак; 11 — конденсатный бак; 12 — конденсатные насосы; 13 — катионитовые фильтры; 14 — солерастворитель; 15 — охладитель конденсата; 16 — сетевые насосы; 17 — подпиточные насосы

Для подготовки добавочной воды приняты два катионитовых фильтра 13 с солезастворителем 14. Дегазация питательной воды производится в деаэрационной головке 9, установленной над питательным баком.

В оборудование бойлерных установок, кроме водоподогревателей 2, входят охладитель конденсата 15, сетевые 16 и подпиточные 17 насосы.

Котельная имеет площадь застройки 200 м² и строительный объем 1290 м³. Штат котельной составляет 14 чел.

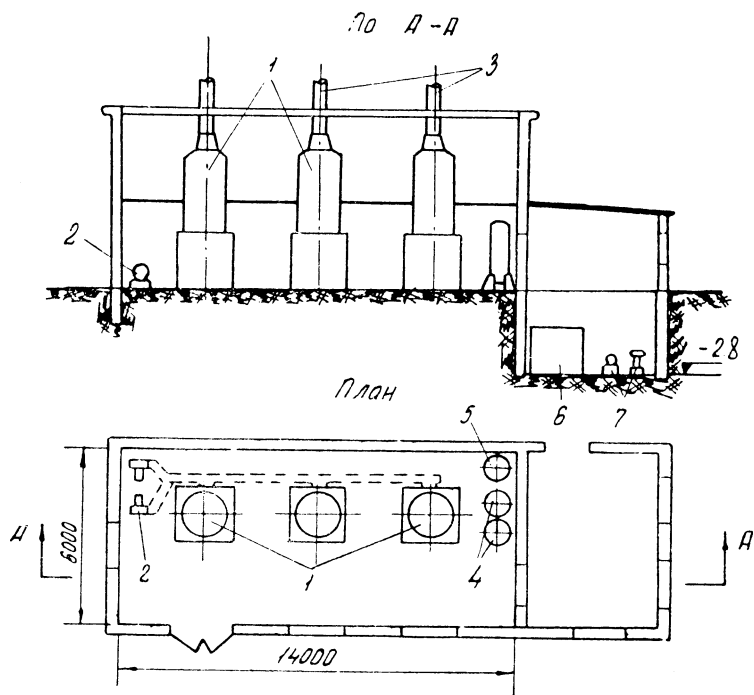


Рис. 22-8. Производственно-отопительная котельная с вертикально-цилиндрическими котлами, работающими на жидком топливе
1 — паровые котлы; 2 — дутьевые вентиляторы; 3 — дымовые трубы; 4 — катионитовые фильтры; 5 — солезастворитель; 6 — конденсатный бак; 7 — питательные насосы

На рис. 22-8 изображена компоновка котельной с тремя котлами ВГД 28/8, работающими на мазуте. Суммарная производительность котельной составляет 2,4 т/ч. Пар, за исключением расхода на собственные нужды, отдается внешним потребителям; предусмотрен возврат части конденсата. Добавочная вода готовится в одноступенчатой Na-катионитовой установке; дегазации (обескислороживания) воды не предусмотрено.

В котельном помещении размером 6×18×6,5 м установлены три котла 1, два катионитовых фильтра 4, солезастворитель 5, два дутьевых вентилятора 2. Дутьевые вентиляторы — групповые; тяга котлов — естественная с отводом газов от котлов по индивидуальным дымовым трубам 3. К помещению котельного зала примыкает пристройка для служебно-бытовых помещений. Под пристройкой сделан технический подвал

глубиной 2,8 м, в котором установлены конденсатный (питательный) бак 6 и питательные насосы 7.

Компоновочное решение характеризуется следующими показателями: площадь застройки — 130 м², общий строительный объем — 852 м³; сметная стоимость строительства — 37 000 руб., из них общестроительные работы — 21 000 руб. и оборудование с монтажом — 16 000 руб. Штат котельной — 6 человек по 2 человека в смену. Себестоимость пара — 3,3 руб/т.

Рассмотренная компоновка является типовой; строительная часть без изменений применяется для котельных с котлами ММЗ и ТМЗ единичной производительностью 0,4; 0,8 и 1 т/ч.

Вертикально-цилиндрические котлы на жидком топливе нашли некоторое применение также в котельных временного назначения. Котельные работают без возврата конденсата. Для упрощения решения вопросов водного режима котлов тепловые схемы устраиваются двухконтурными, с самотечным возвратом конденсата в котлы и питанием испарителя неочищенной водой. Тяга котлов обеспечивается посредством пароструйных аппаратов.

22-6. КОТЕЛЬНЫЕ С ВОДОТРУБНЫМИ КОТЛАМИ

Для теплоснабжения жилых, крупных казарменных городков, заводов, баз и других комплексов с нагрузками 3,5—6 Мвт (3—5 Гкал/ч) и более используются котельные с водотрубными котлами. Применение в котельных паровых котлов позволяет решать задачи отопления, горячего водоснабжения, а также отпуска пара технологическим потребителям. Котельные с водотрубными котлами в большинстве случаев имеют отопительно-производственное назначение; при отсутствии потребления технологического пара строятся чисто отопительные котельные. В сочетании с водоподогревателями паровые котлы низкого давления обеспечивают получение для систем отопления перегретой воды температурой 120—150° С и более. В настоящее время для котельных рассматриваемого типа наибольшее распространение имеют котлы ДКВ и ДКВР; котлы работают на твердом топливе (угле), мазуте или природном газе.

Для обеспечения механизированного шлакозолоудаления котельные, работающие на твердом топливе, устраиваются с золовым этажом (подвалом) или без него. Наличие под котельной золового этажа (подвала) обеспечивает более удобное размещение и обслуживание системы шлакозолоудаления; в нем размещается часть вспомогательного оборудования котельной. Однако устройство золового этажа вызывает увеличение строительного объема и стоимости котельной. Поэтому в последнее время компоновки с золовыми этажами применяются только в виде исключения, например при высоком уровне грунтовых вод.

На рис. 22-9 показана компоновка оборудования бесподвальной отопительно-производственной котельной с тремя котлами ДКВР-2,5-13, работающими на АРШ. Котлы оборудованы топками с пневмомеханическими забрасывателями.

Котлы 1 установлены в котельном помещении в один ряд. Каждый котел снабжен индивидуальным теплофикационным водяным экономайзером системы ВТИ, циклонным золоуловителем, дымососом и дутьевым вентилятором. Дутьевые вентиляторы 3 расположены перед фронтом котлов; экономайзеры 2, золоуловители 4 и дымососы 5 — за котлами.

Для подачи топлива в бункера котлов используется ковшовый подъемник системы Шевьева 6. Для размещения горизонтальной части подъемника устроена бункерная галерея 7. Вертикальная часть подъемника с дробилкой 8 и приемным устройством 9 расположены в пристройке. Для приема топлива от автопогрузчика 10 нижняя часть шахты подъемника заглублена до отметки $-4,7$ м. Очаговые остатки из шлаковых бункеров котлов поступают в скреперный канал 11, откуда скреперной установкой 12 удаляются в сборный шлаковый бункер, расположенный со стороны постоянного торца здания котельной.

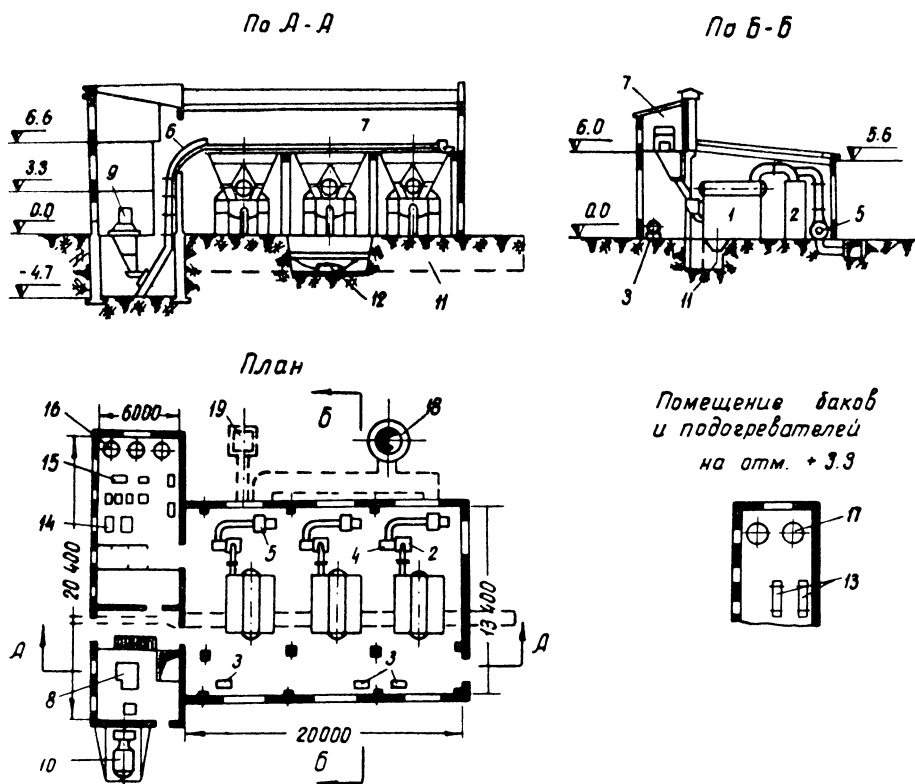


Рис. 22-9. Отопительно-производственная котельная с тремя котлами ДКВР-2,5, работающими на АРШ

1 — паровые котлы; 2 — теплофикационные экономайзеры; 3 — дутьевые вентиляторы; 4 — золоуловители; 5 — дымососы; 6 — ковшовый подъемник; 7 — бункерная галерея; 8 — дробилка; 9 — приемное устройство; 10 — автопогрузчик; 11 — скреперный канал; 12 — скреперная установка; 13 — водоподогреватели; 14 — сетевые насосы; 15 — питательные насосы; 16 — катионитовые фильтры; 17 — баки; 18 — дымовая труба; 19 — продувочный колодец

В постоянном торце здания котельной на отметках 3,3 и 6,6 м устроены междуэтажные перекрытия для размещения вспомогательного оборудования и служебно-бытовых помещений. В помещениях пристройки установлены пароводяные подогреватели 13, сетевые насосы 14, питательные насосы 15, катионитовые фильтры 16, деаэратор, конденсатный и питательный баки 17. Отдельное помещение выделено для лаборатории химводоподготовки. Конденсатный бак и насосы размещены в подвале на отметке $-3,5$ м. Свободная сторона котельного зала рассчитана на возможное расширение котельной.

Компоновочное решение котельной характеризуется следующими основными технико-экономическими показателями: площадь застройки — 420 м^2 , общий строительный объем — 3920 м^3 ; сметная стоимость строительства — $150\,000$ руб., в том числе общестроительные работы — $84\,000$ руб., оборудование с монтажом — $66\,000$ руб. Штат котельной составляет 18 человек, установленная мощность электродвигателей — 121 квт . При годовой выработке тепла $57\,000 \text{ Гдж/год}$ или $13\,600 \text{ Гкал/год}$ (90% на отопление и горячее водоснабжение, 10% пара на технологические нужды), что соответствует 3000 час использования максимума установленной производительности, себестоимость отпущенного тепла получается 1 руб/Гдж ($4,2 \text{ руб/Гкал}$), при этом на 1 Гдж тепла расходуется $16,3 \text{ Мдж}$ электроэнергии ($19 \text{ квт} \cdot \text{ч}$ на 1 Гкал тепла).

Котельная установка с двумя котлами ДКВР-2,5-13, работающими на мазуте, скомпонована (рис. 22-10) в обсыпном арочном сооружении, которое выполнено из сборных железобетонных конструкций. Из-за ограниченной величины пролета арочного сооружения (9 м) оси котлов 1 расположены вдоль оси котельного зала, для сокращения длины боровов котлы установлены фронтами в разные стороны.

Котлы снабжены индивидуальными питательными экономайзерами системы ВТИ, дымососами и дутьевыми вентиляторами. Экономайзеры 2 установлены рядом и образуют общий блок. Дымососы 3, размещенные вблизи экономайзера, обеспечивают отвод газов подземными боровами 31 к дымовой трубе 32. Дутьевые вентиляторы 4 расположены у стен сооружения вблизи фронта котлов. Газоходы 31 и нагнетательные каналы воздухопроводов 5 сделаны подземными. Всасывающие воздухопроводы дутьевых вентиляторов — металлические, с забором воздуха из верхней части сооружения.

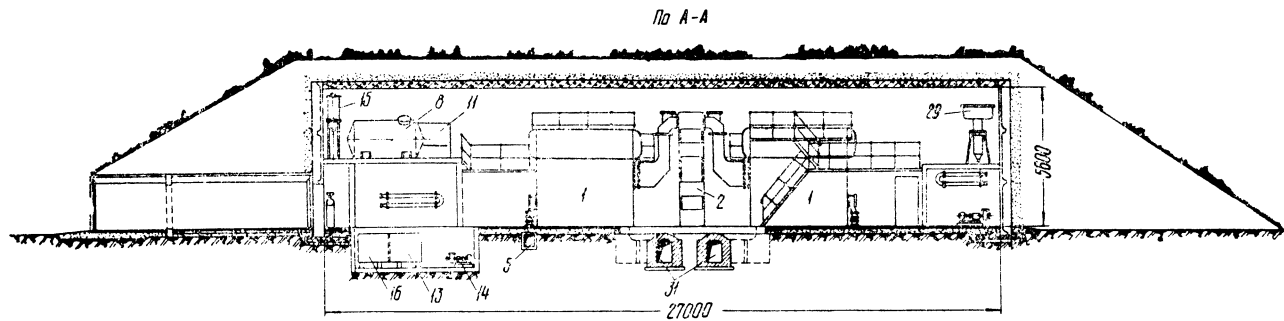
В соответствии с использованием котельной предусматривается подача всего выработанного пара внешним потребителям; часть конденсата возвращается в котельную. Для его приема и перекачки установлены конденсатный бак 16 и конденсатный насос 17. Согласно тепловой схеме, добавочная вода умягчается в катионитовых фильтрах, работающих в зависимости от состава исходной воды по схеме Na- или NH_4 -Na-катионирования, а питательная вода дегазируется в атмосферном деаэраторе. Оборудование водоподготовительной установки включает: катионитовые фильтры 9, солерастворитель 10, бак регенерационного раствора 11, ларь химвагента 12, бак сырой воды 13, насос 14, деаэратор 15.

В питательную установку входят центробежный 6 и паровой 7 питательные насосы. При небольшой высоте подпора питательных насосов на линии от деаэратора до насосов установлены водоводяные теплообменники, охлаждающие горячую воду.

Мазутное хозяйство котельной представлено перекачивающими 18 и топливными 19 насосами, фильтрами грубой 20 и тонкой 21 очистки, подогревателем мазута 22 и расходным баком 23.

В отдельные от котельного зала помещения выгорожены санузел 27, комната для обслуживающего персонала 28 и дистилляторная установка 30.

Котельная имеет площадь застройки 310 м^2 ; общий строительный объем сооружения — 1385 м^3 . Сметная стоимость строительства составляет $63\,500$ руб. Штат котельной — 10 человек. С учетом форсировки котлов ДКВР на жидком топливе производительность котельной может быть увеличена до 8 т/ч . Себестоимость отпущаемого пара при годовой



План на отн 000

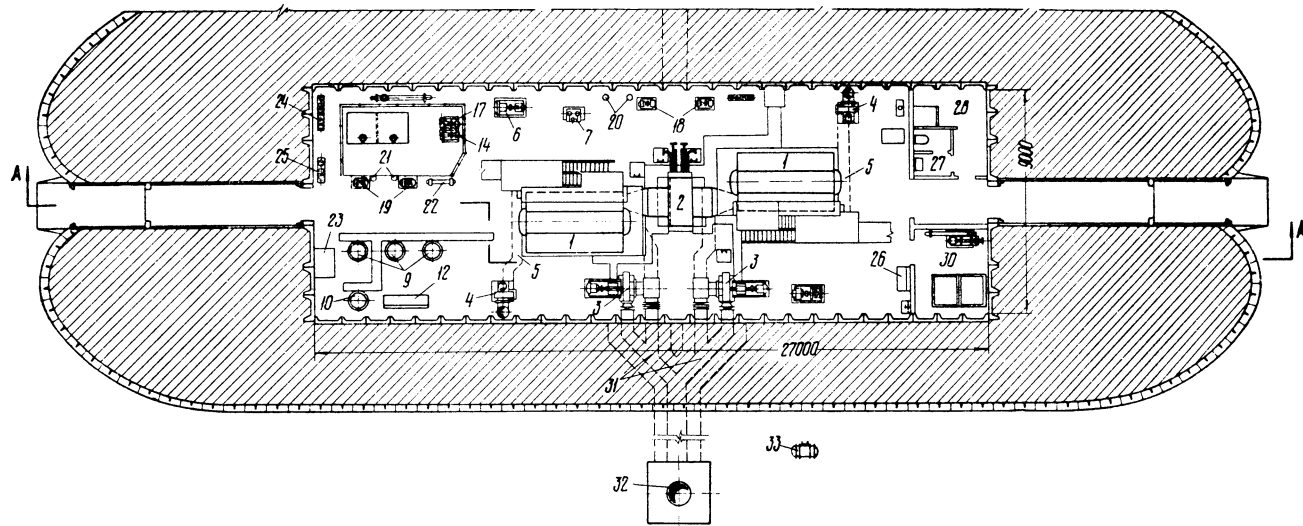


Рис. 22-10. Производственно-отопительная котельная с двумя котлами ДКВР-2,5, работающими на мазуте
 1 — паровые котлы; 2 — питательные экономайзеры; 3 — дымсососы; 4 — дутьевые вентиляторы; 5 — дутьевые каналы; 6 и 7 — питательные насосы; 8 — питательный бак; 9 — катнионитовые фильтры; 10 — солерастворитель; 11 — бак регенерационного раствора; 12 — ларь химвагента; 13 — бак сырой воды; 14 — насос сырой воды; 15 — головка деаэратора; 16 — конденсатный бак; 17 — конденсатный насос; 18 — перекачивающие мазутные насосы; 19 — топливные насосы; 20 — фильтры грубой очистки; 21 — фильтры тонкой очистки; 22 — подогреватель мазута; 23 — топливный бак; 24 и 25 — паровые коллекторы; 26 — щит; 27 — санузел; 28 — помещение для обслуживающего персонала; 29 — дистиллятор; 30 — помещение для дистилляторной установки; 31 — газоходы; 32 — дымовая труба; 33 — ресивер

выработке 44 000 т и 5500 час использования установленной производительности составляет 4,5 руб/т; на 1 т пара расходуется примерно 25 Мдж (7 квт · ч) электроэнергии.

На рис. 22-11 показаны план и разрезы отопительной котельной с тремя котлами ДКВР-4-13, работающими на газообразном топливе. Резервным топливом является мазут. К котельной присоединена

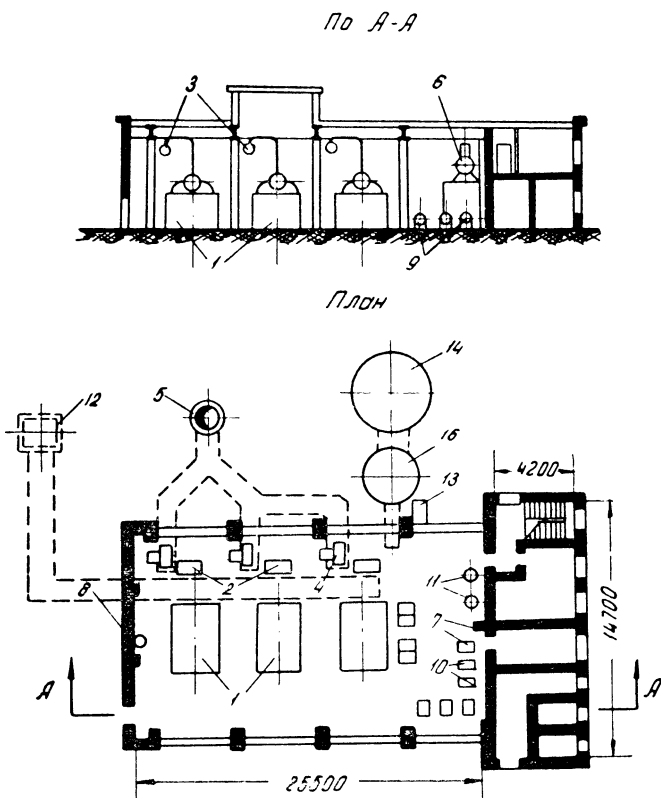


Рис. 22-11. Отопительная котельная с тремя котлами ДКВР-4, работающими на газообразном топливе

1 — паровые котлы; 2 — теплофикационные экономайзеры; 3 — водоподогреватели; 4 — дымососы; 5 — дымовая труба; 6 — деаэрактор; 7 — питательные насосы; 8 — расширитель непрерывной продувки; 9 — сетевые насосы; 10 — подпиточные насосы; 11 — катионитовые фильтры; 12 — продувочный колодец; 13 — резервуар мокрого хранения соли; 14 — подземное топливохранилище; 15 — насосная для перекачки топлива

двухтрубная система с закрытым водоразбором; в качестве теплоносителя служит перегретая вода температурой 150—40° С. Нагрев воды осуществляется в пароводяных подогревателях и теплофикационных экономайзерах системы ВТИ. Каждый котел 1 подает пар на свой водоподогреватель 3. Размещение водоподогревателей выше котлов обеспечивает самотечный возврат конденсата.

При однорядной компоновке котлов в котельном зале размещено все вспомогательное оборудование: дымососы 4, деаэрактор 6, питательные насосы 7, катионитовые фильтры 11, сетевые 9 и подпиточные 10 насосы, расширитель непрерывной продувки 8. Для сжигания газа приняты

нижекционные горелки, поэтому установка дутьевых вентиляторов не предусмотрена.

С боковой стороны, занятой вспомогательным оборудованием, к котельному залу примыкает двухэтажная пристройка. Нижний этаж занимают мастерская, электрический щит и трансформаторный пункт, верхний — служебно-бытовые помещения.

За пределами котельной расположены продувочный колодец 12, резервуар мокрого хранения соли 13, а также дымовая труба 5 и подземное хранилище мазута 14 с мазутонасосной 15.

При площади застройки 518 м² общий строительный объем здания котельной составляет 3700 м³. Общая сметная стоимость строительства — 122 000 руб.; общестроительные работы составляют 55 000 руб., оборудование с монтажом — 67 000 руб. Штат котельной установлен в 14 чел. При суммарной тепловой мощности 11 Мвт (9,5 Гкал/ч) и расходе примерно 70% тепла на отопление и 30% на горячее водоснабжение себестоимость отпускаемого тепла получается 0,7 руб/Гдж (2,9 руб/Гкал), на производство 1 Гдж тепла затрачивается 12 Мдж электроэнергии (14 квт · ч на 1 Гкал).

22-7. СРАВНИТЕЛЬНЫЕ ХАРАКТЕРИСТИКИ ОТОПИТЕЛЬНЫХ И ПРОИЗВОДСТВЕННО-ОТОПИТЕЛЬНЫХ КОТЕЛЬНЫХ

При оценке показателей котельных как установок для производства тепловой энергии решающее значение имеют технико-экономические характеристики, определяющие эффективность сделанных капиталовложений.

В программе КПСС указывается: «Партия придает первостепенное значение повышению эффективности капитальных вложений, ... сокращению сроков окупаемости этих вложений. Требуется постоянное улучшение структуры капитальных затрат и повышение в их составе доли оборудования, машин ...».

Применяемая в СССР методика технико-экономических расчетов исходит из нормируемого срока окупаемости сделанных капиталовложений. Для сравнения различных вариантов строительства определяются годовые расчетные затраты

$$S_{\text{расч}} = A_{\text{год}} + \frac{K}{T_{\text{н}}} \text{ руб/год}, \quad (22-5)$$

где $T_{\text{н}}$ — нормативный срок окупаемости, принимаемый в энергетике, равным 8 годам.

Наиболее экономичным вариантом считается тот, в котором годовые расчетные затраты получаются минимальными. Это означает, что данный вариант обеспечивает наибольший экономический эффект по совокупности технико-экономических показателей, т. е. по строительству и эксплуатации.

Таким образом, для оценки экономической эффективности котельных должны учитываться как стоимость строительства, так и расходы на их эксплуатацию.

На рис. 22-12 показаны средние значения удельной стоимости отопительных и производственно-отопительных котельных объектов МО (закрытых, в отдельно стоящих зданиях), полученные на основании сметно-финансовых расчетов типовых проектов. Графики построены для

разных типов применяемых котлов. Влияние типа котла на удельную стоимость котельной объясняется различиями в тепловых схемах, вспомогательном оборудовании, весовых и габаритных показателях котлов и их стоимости. В пределах каждого типа котлов увеличение их единичной производительности и числа, ведущее к росту суммарной установленной производительности, приводит к снижению удельных капиталовложений в котельную. С ростом единичной производительности котлов их удельные показатели по весу, габаритам и стоимости уменьшаются. Увеличение числа котлов дает экономию главным образом за счет относительного уменьшения объема и стоимости строительной части котельной. При небольшом числе установленных котлов (2—6) этот эффект весьма ощутим.

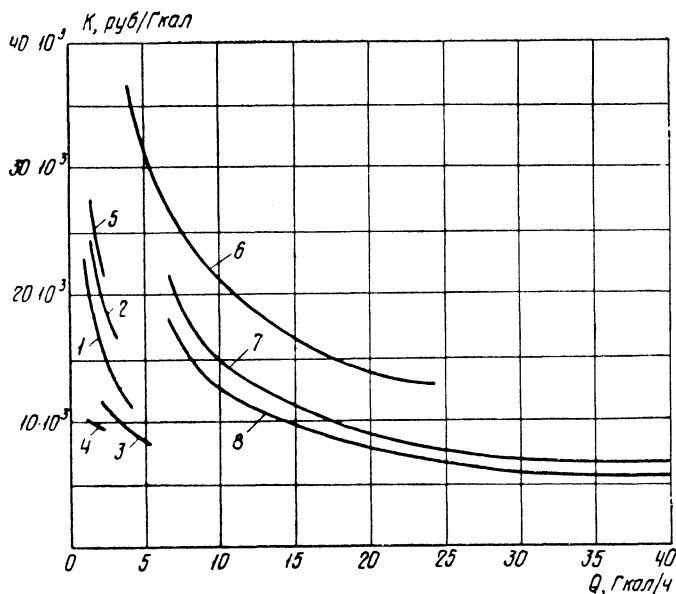


Рис. 22-12. Удельные капиталовложения в отопительные и производственно-отопительные котельные

1 — котельные с чугунными секционными котлами на твердом топливе; 2 — то же, на жидком топливе; 3 — то же, на газе; 4 — котельные с вертикально-цилиндрическими котлами на твердом топливе; 5 — то же, на жидком топливе; 6 — котельные с водотрубными котлами ДКВР на твердом топливе; 7 — то же, на жидком топливе; 8 — то же, на газе

Существенное влияние на капитальные затраты оказывает вид сжигаемого топлива. Наименьших затрат требуют котельные, работающие на газе. Стоимость котельных, работающих на жидком топливе, повышается за счет строительства топливохранилищ. Наиболее высокую стоимость имеют, как правило, котельные, работающие на твердом топливе, сжигание которого связано с применением дополнительного оборудования (механизмов топливоподачи, шлакозолоудаления, золоуловителей) и увеличением помещений котельной. При этом с повышением степени механизации котельной и увеличением числа вспомогательного оборудования разница в удельных стоимостях котельных, определяемая видом топлива, увеличивается, что можно видеть, например, сравнив стоимости котельных с чугунными секционными котлами и котлами ДКВР при работе на различных видах топлива.

На стоимость отопительных и отопительно-производственных котельных некоторое влияние оказывают также решения, связанные с отпуском тепла потребителям, подготовкой и обработкой воды и т. д.

Табл. 22-1 дает представление о структуре капиталовложений в котельные.

Т а б л и ц а 22-1

Примерная структура капиталовложений в отопительные и производственно-отопительные котельные

Основные статьи расходов	Котельные с чугунными секционными котлами, топливо		Котельные с вертикально-цилиндрическими котлами, топливо		Котельные с водотрубными котлами типа ДКВР, топливо	
	газ или мазут	уголь	мазут	уголь	газ или мазут	уголь
Стоимость общестроительных работ, %	40—55	55—75	40—45	55—60	40—50	45—55
Стоимость оборудования с монтажом, %	45—60	25—45	55—60	40—45	50—60	45—55

Основная доля денежных затрат приходится на строительную часть. Такое распределение капиталовложений является прежде всего следствием небольшой производительности котлов и относительно слабого заполнения оборудованием помещений котельных. Необходимость соблюдения минимально допустимых расстояний между оборудованием и строительными конструкциями, а также между оборудованием приводит к тому, что в котельных с чугунными секционными котлами оборудование занимает всего 5—10% строительного объема котельной, а в котельных с котлами ДКВР занимаемая оборудованием доля повышается в связи с увеличением единичной производительности до 15—20%. В котельных, работающих на газообразном и жидком топливе, доля общестроительных затрат меньше, чем в котельных, работающих на твердом топливе, так как общестроительный объем и общая стоимость снижаются за счет меньшего количества вспомогательного оборудования.

Для сокращения сроков окупаемости капиталовложений в котельные увеличивать долю общестроительных затрат невыгодно. В целях ее снижения в небольших котельных с чугунными секционными и вертикально-цилиндрическими котлами обычно применяют технически менее совершенные решения, чем в более крупных котельных с котлами ДКВР: хвостовые поверхности нагрева не устанавливаются или развиваются очень мало, применяются упрощенные водоподготовительные установки; ряд производственных процессов совсем не механизмуется или механизмуется частично и т. д. Такие решения, однако, ведут к снижению тепловой экономичности и надежности работы котельных, а также к повышению себестоимости тепла.

Другим решением, способствующим уменьшению общестроительных затрат, является строительство котельных полукрытого и открытого типа. Открытая установка части или всего оборудования котельной приводит к существенному сокращению объема и стоимости строительных работ. В открытых котельных с котлами ДКВР по сравнению с аналогичными котельными закрытого типа стоимость строительных работ сни-

жается на 20—45% при общем уменьшении стоимости котельных на 10—20%.

На годовые эксплуатационные расходы отопительных и отопительно-производственных котельных значительное влияние оказывает топливная составляющая; расходы на топливо достигают 50—70% всех расходов и зависят от тепловой экономичности работы котлов, но главным образом от стоимости топлива, определяемой в соответствии с действующими прейскурантными ценами. С повышением технического совершенства котельных установок и увеличением к. п. д. котлов расходы на топливо уменьшаются.

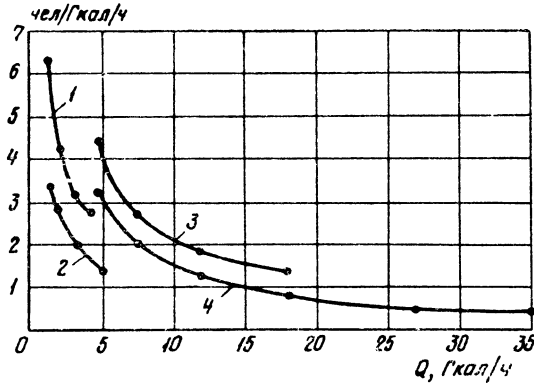


Рис. 22-13. Штатные коэффициенты отопительных и производственно-отопительных котельных

1 — котельные с чугунными секционными котлами на твердом топливе при частичной механизации; 2 — котельные с чугунными секционными котлами на газе и мазуте; 3 — котельные с котлами ДКВР на твердом топливе при комплексной механизации и автоматизации; 4 — котельные с котлами ДКВР на газе и мазуте

Расходы на заработную плату обслуживающего персонала зависят от его численности. С увеличением производительности котельной, повышением степени ее механизации и автоматизации количество обслуживающего персонала, отнесенное к одному установленному *Мвт* или к одной установленной *Гкал/ч* (штатный коэффициент), уменьшается. На рис. 22-13 показано изменение штатного коэффициента отопительных и отопительно-производственных котельных с различными типами котлов. Уменьшение штатного коэффициента с ростом производительности котельных обуславливает относительное уменьшение расходов на заработную плату.

Из других статей годовых эксплуатационных расходов в отопительных и отопительно-производственных котельных существенное значение имеет расход электроэнергии на собственные нужды. Повышение расхода электроэнергии обусловлено необходимостью затраты электроэнергии в установках для отпуска тепла потребителям (привод сетевых и циркуляционных насосов). В котельных установках, работающих на твердом топливе, увеличение расхода электроэнергии связано также с производственным процессом подачи топлива и удаления очаговых остатков. Расходы на электроэнергию достигают 10—15% всех расходов.

Зависимость себестоимости тепла, отпускаемого отопительными и

отопительно-производственными котельными с разными видами котлов при работе на различных видах топлива, от их производительности показана на рис. 22-14. Влияние на себестоимость вида топлива является прежде всего результатом установленных цен на топливо. Если цена большинства углей довольно близка к их себестоимости, то цены на газ и мазут значительно выше их себестоимости. При действующих ценах на топливо наиболее низкая стоимость тепла получается при сжигании газообразного топлива. В котельных, работающих на мазуте, себестоимость тепла оказывается повышенной. Увеличение производительности котельной связано с применением котлов большей единичной производительности, имеющих более высокий к. п. д., совершенных тепловых

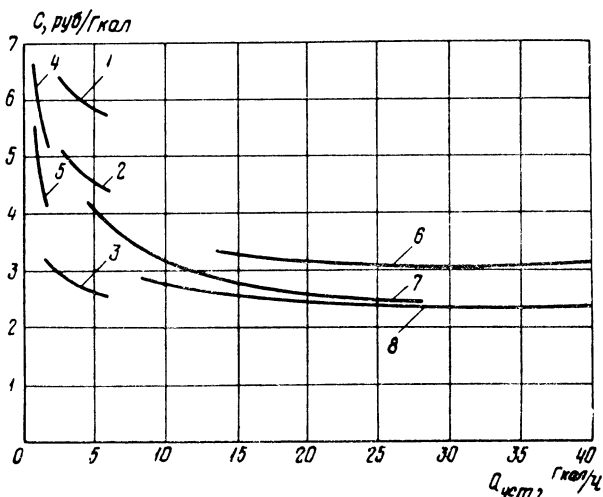


Рис. 22-14. Себестоимость отпускаемого тепла отопительных и производственно-отопительных котельных

1 — котельные с чугунными секционными котлами на жидком топливе; 2 — то же, на твердом топливе; 3 — то же, на газе; 4 — котельные с вертикально-цилиндрическими котлами на жидком топливе; 5 — то же, на твердом топливе; 6 — котельные с водотрубными котлами ДКВР на жидком топливе; 7 — то же, на твердом топливе; 8 — то же, на газе

схем, повышением степени механизации и автоматизации производственных процессов; это приводит к уменьшению расходов на топливо, заработную плату и снижению себестоимости тепла. В мелких отопительных и отопительно-производственных котельных с котлами без хвостовых поверхностей нагрева (чугунные секционные, газотрубные) себестоимость тепла повышается за счет увеличенного расхода топлива и значительного количества обслуживающего персонала.

Определение годовых расчетных затрат отопительных и отопительно-производственных котельных по формуле (22-5) во всех случаях показывает эффективность использования в котельных газообразного топлива. Помимо экономичности, сжигание в котлах газа значительно снижает загрязнение воздушного бассейна населенных пунктов. Расчетные годовые затраты на котельные, работающие на жидком и твердом топливе, имеют близкие значения, однако с учетом более низкой действительной стоимости жидкого топлива его применение в отопительных и отопительно-производственных котельных также экономически эффек-

тивно. По экономическим соображениям выгодно строительство более крупных котельных с котлами повышенной единичной производительности. В ряде случаев создание одной крупной котельной с тепловыми сетями значительной протяженности обходится дешевле строительства нескольких мелких котельных.

При строительстве новых объектов важной характеристикой является срок возведения котельной. Если срок возведения основных стационарных котельных длительный, приходится строить временные котельные.

Для котельных боевых объектов МО в ряде случаев важное, а иногда и решающее значение имеют тактические требования. Наиболее полно удовлетворяют им котельные с котлами специального типа при сжигании в них жидкого топлива.

В результате рассматривания и сравнения характеристик отопительных и отопительно-производственных котельных могут быть намечены пути дальнейшего совершенствования и перспективы развития котельных установок объектов МО:

1) совершенствование оборудования котельных установок (котлов и вспомогательных механизмов) в направлении уменьшения габаритных, весовых показателей и стоимости, повышения к. п. д., надежности и долговечности работы;

2) создание котлов специального типа, удовлетворяющих тактико-техническим требованиям к котельным установкам боевых объектов МО;

3) преимущественное использование в котельных установках жидкого топлива, а в районах газификации — природного газа;

4) увеличение единичной производительности котлов и суммарной производительности котельных.

22-8. ПЕРЕДВИЖНЫЕ КОТЕЛЬНЫЕ УСТАНОВКИ

Для снабжения потребителей теплом в полевых условиях и временного теплоснабжения применяются передвижные котельные установки. Передвижные котельные установки монтируются на тележках, автомобильных прицепах, в кузовах автомашин, железнодорожных вагонах, на судах; эти установки транспортируются и используются вместе с передвижной базой. К передвижным относятся также установки, не закрепляемые постоянно на передвижной базе. Такие установки монтируются обычно на сварной металлической раме, перемещаются к потребителям автомобильным или другим видом транспорта и размещаются для работы непосредственно на земле или на временном основании.

Размеры передвижной базы и грузоподъемность транспортных средств ограничивают габаритные размеры и вес передвижных котельных установок, поэтому они выполняются на небольшую производительность. По этим же соображениям котлы для передвижных установок в большинстве случаев делают с мало развитыми поверхностями нагрева, а тепловые схемы установок выбирают упрощенными с минимальным количеством вспомогательного оборудования. Для питания котлов часто пользуются неочищенной водой, забираемой из местных водоемов или водопровода. Находясь в таких условиях работы, передвижные котлы скорее загрязняются накипью и больше подвергаются коррозии. Передвижные котельные установки часто работают под открытым небом, что затрудняет их эксплуатацию, особенно в зимнее время. В связи с неблагоприятными условиями эксплуатации передвижные котельные уста-

новки рассчитываются на значительно меньший срок работы, чем стационарные.

Вспомогательные механизмы передвижных котельных установок устраиваются с электрическим, паровым или ручным приводом; от рода привода зависит автономность работы установок. При отсутствии внешних источников электроэнергии вспомогательные механизмы выполняются с паровым или ручным приводом. В случае применения электропривода автономность действия передвижных котельных установок может быть обеспечена вспомогательным дизель-генератором.

Тяга в передвижных котельных установках осуществляется обычно посредством дымовой трубы ограниченной высоты; для ее усиления применяются пароструйные аппараты.

С целью упрощения устройства и эксплуатации в передвижных котельных установках целесообразно использовать жидкое топливо, в первую очередь сорта, не требующие подогрева (дизельное топливо).

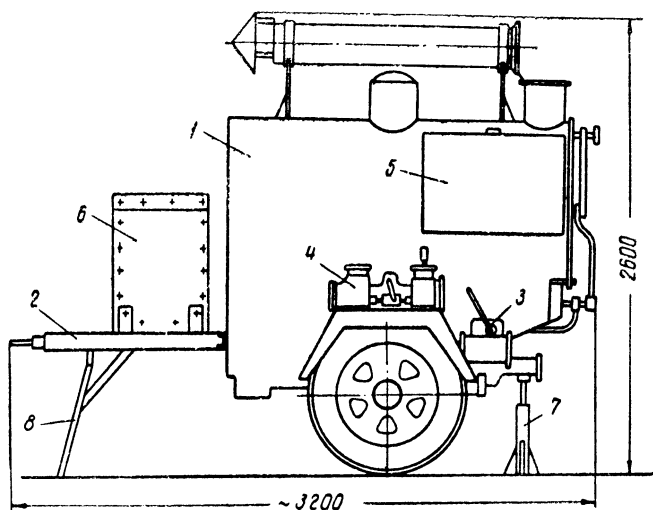


Рис. 22-15. Передвижная котельная установка ППК-51

1 — паровой котел; 2 — прицеп; 3 — ручной питательный насос; 4 — паровой питательный насос; 5 — топливный бак; 6 — ящик для запасных частей, инструмента и принадлежностей; 7 — домкрат; 8 — передний упор

Компоновка передвижных котельных установок зависит от их назначения, размеров и грузоподъемности передвижной базы, типа и конструкции котла, вспомогательного оборудования, вида сжигаемого топлива. В комплект передвижных котельных установок часто входят также сборно-разборные паропроводы для подачи пара к потребителям.

На рис. 22-15 показана передвижная котельная установка ППК-51, нашедшая преимущественное применение на складах горюче-смазочных материалов для разогрева топлива и масел, а также пропаривания резервуаров и тары. Установка смонтирована на одноосном автомобильном прицепе. Паровой котел 1 — газотрубный, оборотного типа, производительностью 370 кг/ч и рабочим давлением 3 бар при небольшом перегреве пара. Котел рассчитан на работу на жидком топливе и имеет к. п. д. около 0,7. Котел 1 закреплен непосредственно на лонжеронах автомобильного прицепа 2. К вспомогательному оборудованию котель-

ной установки относятся: ручной насос 3 для первоначального заполнения котла водой, паровой питательный насос 4, парораздаточная гребенка, топливные баки 5, ручной топливный насос для заполнения баков, комплект паропроводов. Принадлежности и запасные части укладываются в ящик 6. Тяга обеспечивается небольшой трубой и пароструйным аппаратом. Топливо распыливается паровой форсункой.

Во время работы котла прицеп опирается на домкраты 7 и передний упор 8. Растопка котла производится на дровах, смоченным жидким топливом. Время на развертывание установки из походного положения в рабочее и на свертывание установки составляет около 30 мин, запуск установки занимает примерно 1,5 час и удлиняется главным образом за счет большого объема котла (700 л). Запас топлива в баках (65 л) обеспечивает работу установки в течение 2 час. При транспортировке установки вода из котла сливается.

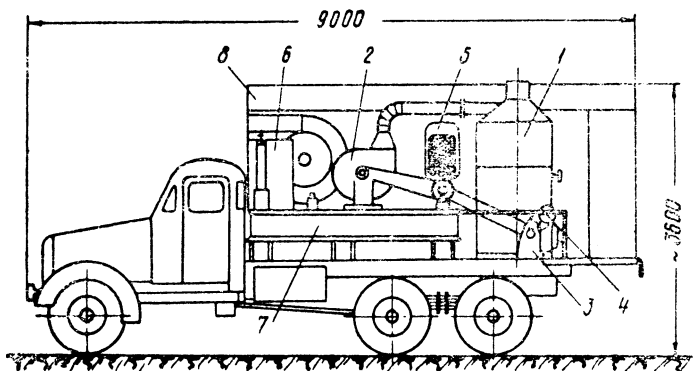


Рис. 22-16. Передвижная котельная установка ППУ-3

1 — прямоточный котел; 2 — дутьевой вентилятор; 3 — питательный насос; 4 — топливный насос; 5 — вспомогательный двигатель внутреннего сгорания; 6 — топливный бак; 7 — водяной бак; 8 — кузов

Передвижная котельная установка вместе с прицепом имеет вес (без воды) 2,1 т и габариты 2×3,2×2,6 м.

Для использования в полевых условиях рассчитана передвижная установка ППУ, смонтированная в кузове автомашины (рис. 22-16). Установка оборудована прямоточным котлом 1 производительностью 1 т/ч и рабочим давлением до 100 бар при небольшом перегреве пара. Котел рассчитан для работы на дизельном топливе, распыляемом механической форсункой; к. п. д. котла — около 0,8. Для питания прямоточного котла допускается питательная вода ухудшенного качества с жесткостью до 5 мг-экв/л; при этом регулярно проводятся кислотные промывки для очистки труб котла от накипи и других отложений. Вспомогательные механизмы установки: дутьевой вентилятор 2, питательный 3 и топливный 4 насосы приводятся в действие посредством трансмиссии от вспомогательного двигателя 5. Установка оборудована цистерной для воды 7 емкостью 3000 л и топливным баком 6 емкостью 320 л, которые обеспечивают ее работу в течение 3 час. Для заполнения топливного бака предусмотрен ручной насос. Тепловая схема установки обеспечивает подачу части пара на подогрев воды и топлива, а также на обдувку конвективного пучка котла. Котел и вспомогательное оборудо-

вание расположены в закрытом кузове 8. Применение прямоточного котла и вспомогательного дизеля обеспечивают запуск установки в течение 15—20 мин.

При использовании автомашины КрАЗ-219 передвижная котельная установка ППУ вместе с автомашиной имеет вес 15,35 т и габариты 9×2,6×3,6 м.

Помимо рассмотренных, имеются другие модели передвижных котельных установок, однако широкого применения они не получили. При использовании передвижных котельных установок на объектах МО, наряду с характеристиками котлов, важное значение имеют тактические характеристики установок: габаритные и весовые показатели, время развешивания, свертывания, пуска, скорость перемещения, емкость баков топлива и воды. Значительные перспективы для применения на военных объектах имеют передвижные котельные установки с высоконапорными парогенераторами.

Глава 23. ОСНОВЫ ЭКСПЛУАТАЦИИ КОТЕЛЬНЫХ УСТАНОВОК

23-1. ОБЩИЕ ПОЛОЖЕНИЯ ПО ОРГАНИЗАЦИИ ЭКСПЛУАТАЦИИ КОТЕЛЬНЫХ УСТАНОВОК

Котлы и котельные установки требуют квалифицированного обслуживания. К их обслуживанию допускается специально подготовленный персонал, набираемый из грамотных лиц не моложе 18 лет, прошедших медицинское освидетельствование, обучение по выполняемой работе и инструктаж по технике безопасности.

Подготовка котельных машинистов (кочегаров) осуществляется через курсы, школы, учебные отряды; их допуск к обслуживанию оборудования производится после проверки специальной комиссией устройства и правил эксплуатации данного оборудования и оформляется приказом по учреждению (части). Повторные проверки знаний персонала котельной устраиваются не реже одного раза в год.

Повседневное обслуживание котлов осуществляется на основании технических инструкций и направлено в целом на обеспечение безопасной, бесперебойной и высокоэкономичной работы. В технических инструкциях обобщен большой опыт эксплуатации котлов. При обслуживании одного котла несколькими машинистами, функции между ними четко разделяются с указанием последовательности действий. В котельных объектов МО на основании технических инструкций составляются вахтенные инструкции.

Перед заступлением на смену (вахту) обслуживающий персонал проходит краткий инструктаж, во время которого отмечаются особенности состояния оборудования и режимов его работы. Инструктаж повышает чувство ответственности персонала за правильную и безотказную эксплуатацию котельных установок.

Повышение квалификации обслуживающего персонала осуществляется путем проведения занятий по специальности. С военнослужащими занятия проводятся в системе боевой подготовки. Занятия по спе-

циальности организуются по программам для котельных машинистов (кочегаров).

В целях предотвращения несчастных случаев с людьми при обслуживании котельных установок большое значение имеет соблюдение правил техники безопасности. Основные положения техники безопасности отражаются в инструкциях по обслуживанию котлов и вспомогательных механизмов и в общих правилах техники безопасности.

Зависимость безопасной работы котлов от правильности их конструктивного устройства, монтажа и эксплуатации, а также тяжелые последствия аварий котлов послужили, как уже отмечалось, причиной создания специального контрольно-инспекторского органа — Котлонадзора, осуществляющего технический надзор за изготовлением, установкой и безопасной эксплуатацией котлов.

Главная инспекция Котлонадзора разработывает, утверждает и издает правила, инструкции и нормы, обязательные для исполнения всеми министерствами и ведомствами. Областные и районные инспекции на местах контролируют их выполнение. На местные органы Котлонадзора возлагается: постоянный надзор за изготовлением, установкой и эксплуатацией котлов, выдача разрешений на пуск и эксплуатацию котлов, проверка квалификации обслуживающего персонала и сварщиков, расследование аварий.

Каждый взрывоопасный котел подлежит регистрации в местной инспекции Котлонадзора. Эксплуатация таких котлов без разрешения инспекции Котлонадзора запрещается.

В последнее время центральные органы Котлонадзора объединены с центральными органами газового и горного надзоров в единые Государственные комитеты по надзору за безопасным ведением работ в промышленности и горному надзору (сокращенно Госгортехнадзор).

Важное значение для организации правильной эксплуатации котельных установок имеет техническая документация. К основной технической документации котельных установок относятся:

- а) технические паспорта (формуляры) на основное и вспомогательное оборудование и сооружения;
- б) чертежи и описания котлов, вспомогательных механизмов и сооружений;
- в) схемы питательных и сетевых трубопроводов, паропроводов, трубопроводов продувки и дренажей, пожарных трубопроводов, электрических кабелей и соединений, автоматики и т. д.;
- г) технические инструкции по обслуживанию и планово-предупредительным осмотрам и ремонтам (ППОиР) котлов и вспомогательных механизмов, инструкции по технике безопасности;
- д) вахтенный (оперативный) и ремонтный журналы.

При регистрации взрывоопасных котлов в органах Котлонадзора вместе с паспортом котла представляются акт об исправности котла, удостоверение о качестве монтажа, чертежи помещения котельной, характеристики питательных приборов, анализы воды. Эти документы прищуровываются к паспорту котла и после регистрации возвращаются владельцу. Их часто называют шнуровой или котельной книгой.

Вахтенный журнал служит для записи данных о работе котлов и вспомогательных механизмов, операций включения и переключения, неисправностей и аварий во время работы, поступивших распоряжений

и приказаний, проведения ППОиР. Более подробные данные о ремонтах оборудования могут заноситься в отдельно заведенный ремонтный журнал.

Эксплуатация котлов и котельных установок организуется и ведется в строгом соответствии с директивными документами. Основным руководящим документом по эксплуатации взрывоопасных котлов являются «Правила устройства и безопасной эксплуатации паровых котлов», утвержденные Госгортехнадзором СССР. Они определяют требования к устройству, изготовлению, установке и освидетельствованию стационарных и передвижных паровых котлов с рабочим давлением выше $1,7 \text{ ат абс.}$, а также водогрейных котлов с температурой подогрева воды выше 115°С . При эксплуатации энергетических паровых котлов следует руководствоваться также «Правилами технической эксплуатации электрических станций и сетей», в которых отражены особенности эксплуатации котельного оборудования на паротурбинных электростанциях.

По отношению к взрывобезопасным котлам действуют «Правила устройства и безопасной эксплуатации водогрейных котлов и паровых котлов с давлением не свыше $0,7 \text{ ат абс.}$ », утвержденные Госгортехнадзором союзных республик. На трубопроводы, транспортирующие пар давлением свыше 2 ат абс. или горячую воду температурой свыше 120°С распространяются «Правила устройства и безопасной эксплуатации трубопроводов пара и горячей воды» Госгортехнадзора СССР.

К руководящим материалам по эксплуатации котлов и котельных установок относятся также директивные письма Госгортехнадзора, приказы, циркуляры, наставления по Министерству обороны.

23-2. ТЕХНИЧЕСКИЙ НАДЗОР ЗА КОТЕЛЬНЫМИ УСТАНОВКАМИ

Надзор за правильной и безопасной эксплуатацией котельных установок осуществляется путем технических освидетельствований котлов и обследований котельных.

Технические освидетельствования включают внутренний осмотр котла и его гидравлическое испытание. Они имеют целью установить исправность котла, прочность его элементов и надежность дальнейшей работы. Технические освидетельствования взрывоопасных котлов производятся как инспекцией Котлонадзора, так и администрацией предприятия (части); взрывобезопасные котлы освидетельствуются эксплуатационным персоналом.

Для контроля за соблюдением правил эксплуатации котлов органами Котлонадзора проводятся периодические обследования котельных.

С помощью внутреннего осмотра устанавливается исправность котла и надежность его дальнейшей работы. Для внутреннего осмотра котел останавливается, охлаждается и после спуска воды тщательно очищается от внутренних и наружных загрязнений. Осмотр осуществляется обычно через лазы или люки, имеющиеся в барабанах и коллекторах котла; при необходимости могут быть временно демонтированы внутрибарабанные устройства или часть дымогарных труб в газотрубных котлах, мешающие осмотру, а также вскрыты обмуровка или тепловая изоляция. При внутреннем осмотре в первую очередь проверяется состоя-

ние металла поверхностей нагрева, находящихся под давлением, и обращается внимание на отсутствие или наличие выпучин и отдулин, трещин и надрывов, коррозии, плотность швов и соединений. Проверяется также чистота поверхностей нагрева с внутренней и внешней стороны и состояние обмуровки котла. Органы Котлонадзора производят внутренний осмотр взрывоопасных котлов, находящихся в эксплуатации, не реже одного раза в 3 года. Котлы, недоступные по своей конструкции внутреннему осмотру, подвергаются гидравлическому испытанию в сроки, установленные для внутреннего осмотра.

При внутреннем осмотре ряд скрытых дефектов котла, таких как неплотности швов, мест приварки и вальцовочных соединений, вслоянные трещины и т. п., обнаружить очень трудно. Для выявления плотности соединений и прочности элементов котла, работающих под давлением, проводится гидравлическое испытание.

При гидравлическом испытании котел полностью заполняется водой. Из внутренних полостей котла выпускается весь воздух, заклиниваются предохранительные клапаны, а к питательной системе подключается гидравлический пресс, с помощью которого повышается давление воды в котле. Для проверки плотности и прочности элементов котла он в течение 5 мин подвергается действию пробного давления, которое определяется в зависимости от рабочего давления согласно табл. 23-1.

Таблица 23-1

Пробное давление при гидравлическом испытании котлов

Наименование	Рабочее давление в котле p , ат изб.	Пробное давление, ат изб.
Паровой котел	до 5	1,5 p , но не менее 2
Паровой котел	свыше 5	1,25 p , но не менее $p + 3$
Пароперегреватель	—	Пробное давление для котла
Отключаемый экономайзер	—	1,25 $p + 5$
Водогрейный котел с $t_{гв} \leq 115^\circ\text{C}$	—	1,5 p , но не менее 2
Водогрейный котел с $t_{гв} > 115^\circ\text{C}$	—	1,25 p , но не менее $p + 3$

После этого давление снижается до рабочего и начинается осмотр котла.

Котел признается выдержавшим гидравлическое испытание, если в нем не обнаружено признаков разрыва, не замечено течей и остаточных деформаций. Выход воды в виде мелкой пыли или капель (так называемых «слезок») через неплотности арматуры, заклепочные швы и ниппельные соединения течью не считается. При появлении слезок и потения в сварных швах или стенках котел признается не выдержавшим испытание. Такие котлы подлежат ремонту и после устранения дефектов повторному гидравлическому испытанию. В случае неудовлетворительного состояния металла взрывоопасных котлов может быть назначено проверочное испытание металла на прочность. При обнаружении дефектов, снижающих прочность котла, он может быть допущен к работе на пониженном рабочем давлении.

Гидравлическое испытание котлов, находящихся в эксплуатации, производится не реже одного раза в 6 лет. При гидравлическом испы-

тании выполняется внутренний осмотр котла (обычно перед испытанием).

В ряде случаев возникает необходимость в досрочных (внеочередных) технических освидетельствованиях котлов: при бездействии котла более одного года, после переноса на новое место работы, при замене или выправлении ряда элементов, находящихся под давлением, и т. д. Первичному техническому освидетельствованию подлежат вновь устанавливаемые котлы до пуска их в работу.

Администрация предприятия (части) также обязана проводить регулярные технические освидетельствования котлов. Внутренний осмотр делается после капитального ремонта котлов и чистки их внутренних поверхностей нагрева, а для котлов, питаемых сырой неочищенной водой, — не реже одного раза в год. После ремонтов и внутренних чисток котлы подвергаются гидравлическому испытанию рабочим или пробным давлением.

Результаты технических освидетельствований записываются инспектором Котлонадзора или ответственным лицом технической администрации в паспорт котла.

При обследованиях котельных (передвижных котлов) органами Котлонадзора проверяется соблюдение установленных правил содержания и эксплуатации котлов. В процессе обследования котельной путем непосредственного осмотра выясняется состояние котла, вспомогательного оборудования и помещения котельной, правильность эксплуатации оборудования. Обращается внимание на наличие и правильность ведения технической документации, своевременность проведения технических освидетельствований, подготовленность обслуживающего персонала.

Если обнаружены дефекты, препятствующие безопасной работе, или истек срок очередного освидетельствования, то дальнейшая эксплуатация котла запрещается. Инспектору Котлонадзора предоставляется право требовать отстранения от работы персонала, не аттестованного соответственно занимаемой им должности или не обладающего достаточными знаниями и практическими навыками для правильного обслуживания котла и его вспомогательного оборудования.

Обследования котельных с взрывоопасными котлами проводятся органами Котлонадзора не реже одного раза в год. Результаты обследования записываются в паспорт котла; помимо этого составляется акт проверки.

Регулярный и строгий технический надзор за работой котлов и котельных установок — необходимое условие их надежной и безопасной работы.

23-3. ОСНОВНЫЕ ВИДЫ НАРУШЕНИЙ НОРМАЛЬНОЙ РАБОТЫ КОТЛОВ

Основными предпосылками к возникновению и развитию аварийных повреждений котлов являются: высокие давления рабочей среды (воды и пара), высокие температуры продуктов сгорания, загрязнение в процессе эксплуатации внутренних и наружных стенок поверхностей нагрева, коррозия металла. Каждый из элементов котла и весь агрегат в целом рассчитываются на определенные параметры и определенный режим эксплуатации; несоблюдение режима приводит к тем или иным аварийным повреждениям. Аварии котлов могут носить весьма серьезный характер и сопровождаться значительными разрушениями оборудования и котельных, пожарами и несчастными случаями с людьми.

Однако и при более мелких нарушениях часто возникает необходимость в остановке котлов и прекращении отпуска тепла (пара) потребителям. Это приводит к нарушению бесперебойности тепло- и пароснабжения, которое имеет особенно важное значение для военных объектов.

Нарушения нормального режима работы котельных агрегатов весьма разнообразны по вызывающим их причинам, виду оборудования, условиям и масштабу. Большой частью они происходят вследствие неправильных действий обслуживающего персонала, а также по причинам конструктивного характера или неправильного и некачественного монтажа.

Взрывы котлов

Значительными разрушениями по масштабу и тяжелыми последствиями отличаются взрывы котлов. В результате разрыва стенки барабана (коллектора) котла рабочее давление в нем мгновенно становится равным внешнему атмосферному давлению. Тепло, аккумулированное котловой водой, освобождается и расходуется на образование пара, который может произвести большие разрушения котельной и соседних зданий.

О масштабах разрушений при взрывах котлов свидетельствуют следующие случаи. Небольшой локомотивный котел работал при заглушенных предохранительных клапанах и неисправном манометре. Из-за чрезмерного рабочего давления котел взорвался. Силой взрыва локомотив был отброшен на расстояние 28 м от места его установки. Передние колеса локомотива были отброшены на 129 м, маховик разбит на мелкие части. В другом случае при взрыве водотрубного котла были разрушены котельная и расположенное вблизи нее машинное помещение. Барабан разорвало на три части и отбросило на расстояние 400—500 м.

30—50 лет назад и ранее взрывы паровых котлов происходили относительно часто. В современных паровых котлах взрывы происходят несравненно реже. Это объясняется более высокой квалификацией обслуживающего персонала, надежной конструкцией котлов, лучшим контролем за качеством металла. В водотрубных котлах с малым удельным объемом воды последствия взрывов также меньше по масштабам. Однако отдельные случаи взрывов котлов имели место и в последние годы.

Нарушения нормального питания котлов водой

Распространенным и очень опасным видом аварии паровых котлов является нарушение нормального питания водой. Эти аварии сводятся либо к перекачке воды в котел, либо к упуску воды из котла.

Перекачка воды приводит к забросу воды в пароперегреватель, в паропроводы, к потребителям и может вызвать серьезные повреждения пароперегревателей, паропроводов, оборудования потребителей. При перекачке воды необходимо снизить нагрузку котла (или совсем остановить его), начать усиленную продувку, известить потребителей о перепитке котла; в крайнем случае перекрывается задвижка на паропроводе.

Еще более опасным по своим последствиям является упуск воды из котла. При недостаточном питании уровень воды в котле понижается, обнажаются поверхности нагрева, обогреваемые газами, металл этих

участков перегревается и возникают аварии. В водотрубных котлах обнажение входных участков опускных труб вызывает расстройство циркуляции. Подача холодной воды к сильно разогретым поверхностям нагрева ведет обычно к нарушению целостности соединений элементов котла, вырыву кипяtilьных труб, разрыву барабана и может закончиться взрывом котла. Поэтому при глубоком упуске воды котел должен быть немедленно остановлен, а его питание прекращено.

Аварии из-за упуска и перекачки воды в большинстве случаев происходят вследствие неправильных действий обслуживающего персонала; аварии возможны при неисправных водоуказательных приборах, при повреждениях питательных и спускных вентилей, останове питательного насоса, неисправности питательной линии и т. д.

В условиях эксплуатации особенно тщательно нужно следить за исправным состоянием водоуказательной арматуры. Ложные показания водоуказательных стекол могут быть вызваны засорением парового или водяного патрубков, пропуском спускного крана, неплотностью стекол, неправильным обслуживанием водоуказательных приборов. Основными техническими мероприятиями по предотвращению упуска и перекачки воды являются: поддержание в исправности водоуказательной и продувочной арматуры, питательных приборов и трубопроводов, установка приборов автоматического питания котлов, сигнализаторов предельных уровней, сниженных указателей уровня воды, организация правильного водного режима.

Аварии из-за неудовлетворительного водного режима

Весьма многочисленны аварии паровых и водогрейных котлов из-за неудовлетворительного водного режима. К основным причинам этих аварий относятся: питание котлов неочищенной или плохо очищенной, не подходящей по качеству водой, нерегулярные продувки и очистки от шлама, неправильный режим котловой воды со значительным повышением щелочности.

При питании котлов неочищенной или плохо очищенной водой, нерегулярных продувках и внутренних чистках на поверхностях нагрева образуются отложения накипи и шлама, вызывающие перегрев котельного металла и повреждение труб (секций).

Разрывы труб (секций) обнаруживаются по понижению уровня воды в котле и уходу ее из водоуказательных стекол, по шуму, вызванному вытеканием пара и воды, по вытеканию воды из шлаковых и зольных бункеров, выбиванию газов из лючков и через неплотности обмуровки. При значительном повреждении труб в котле падает давление.

Разрывы поверхностей нагрева часто приводят к повреждению соседних труб (секций), размыву обмуровки и угрожают дальнейшим развитием аварии. Поэтому в случае повреждения труб, котел обычно подлежит немедленной остановке. Кратковременное оставление котла в работе разрешается при незначительных повреждениях, когда нет опасности быстрого развития аварии и удастся поддержать нормальный уровень воды в котле.

При питании котлов водой с высоким содержанием кислорода поверхности нагрева подвергаются интенсивной коррозии. Наиболее подвержены кислородной коррозии входные участки котлов (водяных экономайзеров), участки барабана вблизи зеркала испарения, около лазовых отверстий и лючков.

Повышенная щелочность котловой воды способствует усилению межкристаллитной коррозии металла паровых котлов в напряженных местах. Действию межкристаллитной коррозии подвергаются чаще всего вальцовочные соединения: концы труб и отверстия в барабане.

Повреждения поверхностей нагрева и барабанов

Перегрев металла стальных трубчатых элементов поверхностей нагрева, подверженных внутреннему давлению, при потере ими прочности приводит к образованию выпучин, называемых отдулинами (рис. 23-1, а). В дальнейшем из-за утонения стенки происходит разрыв трубы с образованием отверстия — свища (рис. 23-1, б). Отверстия

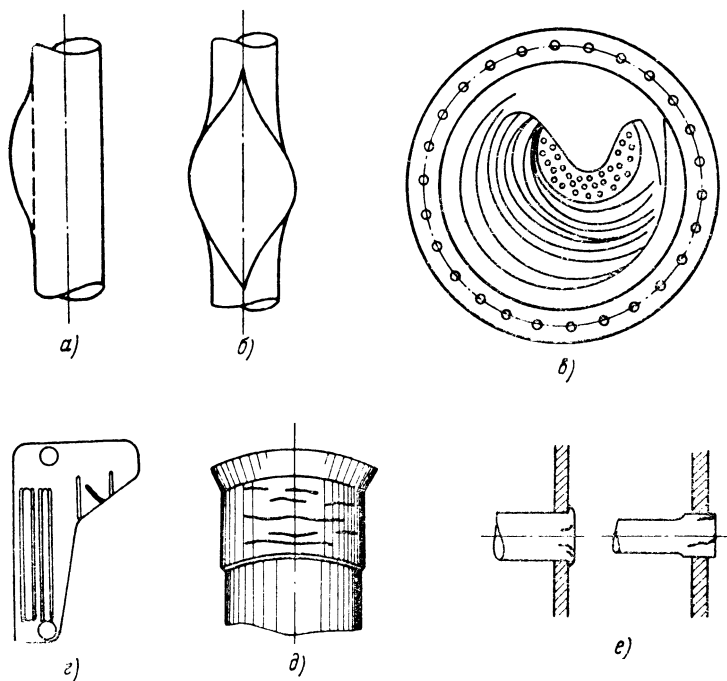
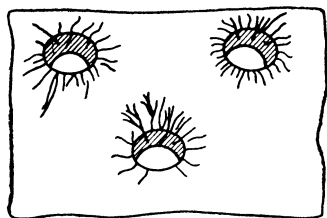


Рис. 23-1. Характерные повреждения труб и секций:
 а — отдулина; б — свищ; в — выпучина; г — трещины в чугунных деталях; д — трещины в месте развальцовки; е — трещины на концах дымогарных труб

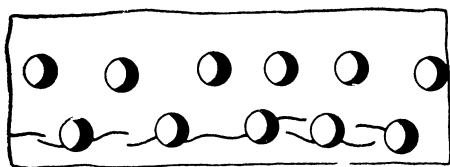
(разрывы) появляются обычно в осевых плоскостях труб, что объясняется действием наибольшего по величине тангенциального напряжения. В элементах газотрубных котлов выпучивание металла может происходить внутри труб (рис. 23-1, в). Перегрев чугуна секционных котлов и экономайзеров сопровождается образованием сквозных трещин (рис. 23-1, г).

Помимо неудовлетворительного водного режима и нарушений нормального питания котлов водой, причинами повреждений трубной системы могут быть: неправильная развальцовка труб, повышенные механические напряжения в местах соединений, усталость металла, газовая коррозия, золовый износ и т. д. На рис. 23-1, д показаны кольцевые

трещины в месте развальцовки кипяточной трубы. Трещины на концах дымогарных труб (рис. 23-1, *е*) образуются вследствие повышенных механических напряжений при одновременном воздействии на металл газов с высокими температурами. Аварии поверхностей нагрева, выполненных из чугуна, происходят вследствие гидравлических ударов, неравномерного обгрева, раковин и т. д. Выяснение и устранение причины повреждения труб (секций) имеет важное значение для предотвращения последующих аварий.



a)



б)

Рис. 23-2. Повреждения барабанов: *a* — трещины межкристаллитной коррозии в трубных отверстиях; *б* — трещины в стенках барабана

Повреждения барабанов и коллекторов происходят относительно реже, чем других частей котла, однако эти повреждения представляют значительную опасность. Чаще всего встречаются следующие повреждения барабанов: деформации, трещины, расстройство соединений, коррозионное разъедание стенок.

Деформация барабанов может возникнуть из-за неравномерного прогрева металла при растопке котла, некомпенсированного расширения трубной системы или зажатия барабана в результате неправильного монтажа. В барабанах, обогреваемых газами, при отложениях накипи шлама могут образоваться выпучины.

Трещины в барабанах наблюдаются вблизи трубных отверстий, сварных и заклепочных соединений, в местах загиба бортов днища. Они возникают вследствие перенапряжений в металле, дефектов соединения или межкристаллитной коррозии металла. На рис. 23-2, *a* показаны трещины межкристаллитной коррозии в отверстиях барабана. Ослабление барабана отверстиями может способствовать слиянию трещин (рис. 23-2, *б*).

Аварии в газовом тракте котла

В газовом тракте котла, так же как и в пароводяном, возможны аварии. Обычно они являются следствием неполного сгорания топлива в топке. Продукты неполного сгорания (сажа, частицы несгоревшего твердого топлива, горючие газы) накапливаются в газоходах котла и при благоприятных условиях воспламеняются.

Горение сажи и отложений механического уноса топлива приводит к образованию очага горения в газоходе котла и сопровождается возрастанием температуры газов, что может привести к повреждению воздухоподогревателя, дымососа, стенок газоходов. Очаг горения ликвидируется путем прекращения доступа к нему воздуха. Для этого прикрываются воздушные и газовые заслонки, останавливаются дымососы и дутьевые вентиляторы; если возможно, газоход наполняется паром. Для предупреждения воспламенений сажи и уноса следует регулярно произ-

водить обдувку и чистку поверхностей нагрева от наружных загрязнений, а также очищать газоходы от скоплений уноса топлива.

Воспламенение газообразных продуктов неполного сгорания и угольной пыли сопровождается взрывом. В малом масштабе такой взрыв ограничивается хлопком и открытием взрывных предохранительных клапанов в топке или газоходах котла. Однако в практике эксплуатации котлов имели место случаи крупных взрывов в газовом тракте, сопровождавшихся разрушением обмуровки и обшивки, повреждением хвостовых поверхностей нагрева и дымососов и несчастными случаями с людьми. Особенно опасны газовые взрывы в экономайзерах, приводящие к разрушению труб экономайзера. При этом вытекающая из экономайзера нагретая вода превращается в пар, который усиливает разрушающий эффект. Газовые взрывы в экономайзерах по опасности для обслуживающего персонала и по масштабам разрушений нередко не уступают взрывам котлов.

Взрывы в газоходах происходят при неправильной растопке котла, при обрыве и последующем зажигании факела, при работе котла со значительной химической неполнотой сгорания топлива.

Для предотвращения взрывов в газовом тракте предусматривается обязательная вентиляция топки и газоходов перед растопкой котла, при обрыве факела, после остановки котла. Важное значение имеет также правильное ведение процесса горения топлива. Мероприятия по предупреждению взрывов в газовом тракте котлов следует строго соблюдать при сжигании газа, жидкого топлива, угольной пыли и других топлив с большим выходом летучих веществ.

Повреждения обмуровки

Аварийное состояние котла может наступить и при повреждениях обмуровки, когда газы с высокой температурой получают доступ к обнажившимся участкам барабанов, коллекторов, опорных колонн каркаса или когда газы, в результате разрушения внутренних перегородок, перетекают из одного газохода в другой, минуя некоторые поверхности нагрева.

Такие повреждения обмуровки требуют вывода котла из работы и ремонта. Повреждения обмуровки в ряде случаев (нагрев опорных колонн каркаса выше 200°C , обвал сводов топки или тепловой изоляции барабана и т. д.) носят угрожающий характер. Котел при этом должен быть немедленно остановлен.

23.4. ОЧИСТКА ПОВЕРХНОСТЕЙ НАГРЕВА ОТ ЗАГРЯЗНЕНИЙ

Н а р у ж н а я очистка котлов при остановках заключается в удалении с поверхностей нагрева, стен топки, газоходов и других поверхностей скопившихся отложений шлака, золы, сажи, остатков несгоревшего топлива, а также ржавчины и окалины.

Отложения сыпучей золы и сажи в межтрубных пространствах водоструйных котлов прорезаются сначала специальными резаками. Затем зола и сажа удаляются с поверхностей нагрева и стен газоходов стальными щетками и метлами или обдувкой сжатым воздухом давлением до 6—10 бар. Плотные отложения отскабливаются скребками; в некоторых котлах применяется обмывка труб водяной струей.

Для чистки дымогарных труб газотрубных котлов используются

проволочные банники (ерши), диаметр которых берется несколько больше внутреннего диаметра труб. Чистка осуществляется банником, который укрепляется на длинном металлическом стержне и протаскивается взад и вперед вдоль трубы. Ерши принимаются для чистки от золы и сажи газоходов и секций чугунных котлов.

Куски и глыбы шлака скалываются ломиками и пиками.

Внутренняя очистка котла заключается в удалении образовавшихся на внутренних стенках барабанов, коллекторов, труб, секций отложений накипи, шлама и солей. Шлам и некоторые рыхлые накипи удаляются струей воды из брандспойта, вводимого через открытые лазы и люки. Легко растворимые отложения солей в пароперегревателях и переходных зонах прямоточных котлов выводятся из котла горячей водой, которая прокачивается через поверхности нагрева насосом.

От накипи котлы очищаются в основном двумя способами механическим и химическим. При механической очистке используется специальный инструмент: скапели, шаберы, зубила, скребки, металлические щетки, ерши, банники, шарошки и др. Поверхности барабанов, коллекторов, а также газотрубных котлов очищаются от накипи большей частью вручную. Чистка от накипи прямых и гнутых кипяtilьных труб производится с помощью прибора, схематически изображенного на рис. 23-3, а. Прибор состоит из электродвигателя 1, гибкого вала 2, заключенного в гибкую стальную оболочку 3, и головки 4 с шарошками.

Шарошки чаще всего имеют форму шестерен, свободно расположенных на осях. В головках нераскидного типа (рис. 23-3, б) оси 6 шарошек 5 жестко закреплены между фланцами 7. Фланцы затягиваются на оси головки 8 гайкой 9. С гибким валом головка соединяется резьбовым концом 10 оси. В процессе работы шарошки вращаются вместе с головкой. При соприкосновении с поверхностью накипи или трубы шарошки начинают вращаться вокруг своей оси и передвигаться по внутренней поверхности трубы. В результате взаимодействия шарошек с поверхностью труб последние очищаются от накипи.

Для очистки труб от накипи широко применяются головки раскидного типа (рис. 23-3, в). В этих головках оси 6 шарошек вместе с находящимися на них шарошками 5 выполнены подвижными; с помощью серег 11 и осей 12 они крепятся к каретке 13. При вращении шарошки вместе с осями и серьями расходятся под действием центробежных сил (головка как бы раскидывается), прижимаются к поверхности трубы и очищают ее от накипи. Очистка ведется обычно до появления блеска. Счищаемая накипь смывается струей воды, вводимой в кипяtilьную трубу. По окончании чистки кипяtilьные трубы проверяются на проходимость калиброванными стальными шарами.

Механический способ очистки от накипи является очень трудоемким; его применение требует продолжительной остановки и вскрытия котла. При механической чистке не всегда удается добиться полного освобождения поверхности металла от накипи, особенно в малодоступных местах (сильно гнутые трубы, дымогарные трубы в газотрубных котлах). Чистка сопровождается износом и повреждением труб. В поврежденных местах (царапины, забоины) может возникнуть интенсивная коррозия металла. Несмотря на указанные недостатки, механический способ удаления накипи еще имеет в настоящее время широкое применение.

Химические способы чистки котлов основаны на растворении или

размягчения накипи водными растворами щелочных веществ или кислот.

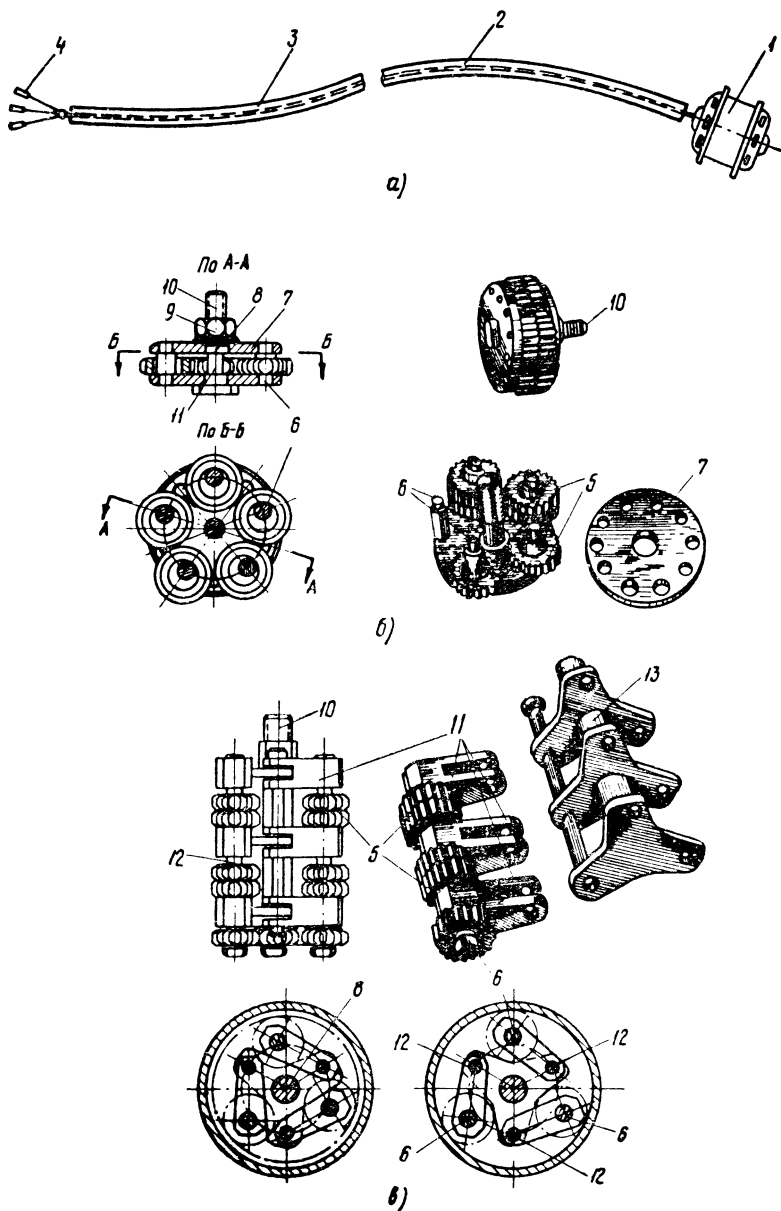


Рис. 23-3. Прибор для механической чистки труб от накипи:
 а — схема прибора; б — шарошка нераскидного типа; в — шарошка раскидного типа

1 — электродвигатель; 2 — гибкий вал; 3 — гибкая оболочка; 4 — головка с шарошками; 5 — шарошки; 6 — оси шарошек; 7 — фланцы; 8 — ось головки; 9 — гайка; 10 — резьбовой конец оси; 11 — серьги; 12 — оси серег; 13 — каретка

Щелочение котлов производится путем добавки в котловую воду кальцинированной соды Na_2CO_3 или тринатрийфосфата Na_3PO_4 и

длительного кипячения воды в котле. Щелочные вещества вступают в реакции с солями накипи и переводят их в шлам. Протекающие при этом реакции аналогичны реакциям при химической внутрикотловой обработке воды. Процессы выщелачивания накипи происходят очень медленно и приводят к разрыхлению накипи, что облегчает последующее удаление ее механическим путем.

Сода добавляется в котловую воду из расчета 10—20 кг на 1 м³ водяного объема котла. Щелочение содой приемлемо для чисто гипсовых и силикатных накипей или смешанных накипей с преобладанием сульфатной и силикатной составляющих. С карбонатными накипями сода не реагирует. Более универсальным является фосфатный способ щелочения, применимый для накипей любого состава, в том числе и карбонатных. Тринатрийфосфат добавляется в котловую воду из расчета 3—5 кг на 1 м³ водяного объема котла.

Длительность щелочения зависит от толщины слоя накипи и составляет от 30 до 60 час. Прогрев воды при щелочении рекомендуется осуществлять паром от соседнего котла. Кипячение производится посредством слабого огневого обогрева при небольшом давлении. После окончания щелочения и тщательной промывки водой сразу же приступают к механической чистке котла. Отсрочка этой операции в значительной степени обесценивает результаты щелочения, так как разрыхленная накипь при высыхании цементируется со шламом и с трудом поддается удалению.

Щелочение котлов в сочетании с механической чисткой в настоящее время широко применяется для очистки паровых котлов от накипи.

Наиболее эффективным и прогрессивным методом химической очистки котлов от накипи являются кислотные промывки. Чаще всего для кислотных промывок применяется соляная кислота HCl, концентрация которой в котловой воде поддерживается в пределах 3—5%. При взаимодействии кислоты с накипью образуются хорошо растворимые в воде хлориды (CaCl₂ и MgCl₂), которые удаляются с промывочным раствором. Кислотные промывки обеспечивают полное удаление накипи из котла и не требуют его вскрытия. Для чугунных секционных, прямоточных котлов и пароперегревателей они являются единственным совершенным способом для удаления внутренних отложений. Продолжительность кислотных промывок составляет в среднем 5—10 час. В котлах с большим водяным объемом циркуляции раствора обычно не требуется. В водотрубных котлах и пароперегревателях организуется принудительное движение раствора по замкнутому контуру с помощью специального насоса.

Недостатком этого метода является коррозионное воздействие кислотных растворов на металл. Особенно сильному разрушению подвергается металл в местах вальцовочных, заклепочных и других соединений, а также в напряженных местах. Для уменьшения коррозии металла под действием раствора соляной кислоты в промывочную воду добавляют специальные вещества, замедляющие коррозию, — ингибиторы. В качестве ингибиторов кислотной коррозии применяются столярный клей, уротропин, формалин. Скорость коррозии стали в соляной кислоте с повышением температуры возрастает; поэтому кислотные промывки котлов ведут при невысоких температурах (порядка 50° С).

После кислотной промывки котел подвергается щелочению 0,5—1%-ным раствором щелочи при интенсивном кипячении воды в те-

чение примерно 10 час. Щелочение обеспечивает нейтрализацию остатков соляной кислоты и образование на поверхности металла окисной пленки. Затем котел промывается водой.

Несмотря на принимаемые меры против коррозии металла, имеются опасения, что кислотные промывки способствуют усилению процессов коррозии на отдельных участках, нарушению защитной пленки окислов на поверхности металлов; это может привести к снижению химической и механической прочности металла в условиях эксплуатации. Поэтому кислотные промывки следует применять осторожно и не слишком часто. В настоящее время этот метод очистки котлов от накипи еще не узаконен для всех типов котлов.

23-5. СОДЕРЖАНИЕ БЕЗДЕЙСТВУЮЩИХ КОТЛОВ

Металл бездействующих котлов, находящихся в резерве, в ремонте, в стадии монтажа или хранимых на складах, подвергается разрушению в результате коррозионных процессов. В бездействующих котлах, заполненных водой, кислород постепенно проникает внутрь котла, растворяется в воде и способствует развитию процессов коррозии. При спуске воды из котла на поверхности металла образуется тонкая пленка влаги; за счет адсорбции водяных паров атмосферного воздуха растворяющийся в этой пленке кислород обуславливает активное протекание коррозионных процессов. Одновременное присутствие влаги и кислорода является главной причиной коррозионных процессов.

Коррозия оборудования в период его простоев носит название стояночной коррозии. Очаги и продукты стояночной коррозии усиливают коррозионные процессы в котле в период его эксплуатации. Стояночная коррозия в условиях свободного доступа кислорода к поверхности металла происходит с образованием окислов железа высшей валентности Fe_2O_3 . При ограниченном содержании кислорода в воде во время работы котла продукты стояночной коррозии выполняют роль окислителя: окислы высшей валентности Fe_2O_3 переходят в окислы низкой валентности Fe_3O_4 и FeO .

Для предотвращения стояночной коррозии применяется несколько методов содержания (консервации) котлов. Сущность применяемых методов заключается в создании условий, исключающих доступ кислорода к поверхностям нагрева или препятствующих активному протеканию коррозионных процессов в присутствии кислорода. При выборе метода консервации принимаются во внимание условия использования котлов (в резерве, ремонте, хранение на складе, монтаж), продолжительность хранения, конструктивные особенности.

Для поддержания котлов в установленной готовности, в горячем или холодном резерве, а также в случае кратковременных остановок спускать воду из них нецелесообразно. Доступ кислорода в котлы, содержащиеся в бездействующем состоянии с водой, может быть предотвращен при поддержании в них давления среды выше атмосферного. Метод избыточного давления осуществляется либо путем периодического прогрева котлов, либо присоединением их к источнику избыточного гидростатического давления.

Периодический прогрев паровых котлов с поддержанием температуры котловой воды выше $100^\circ C$ обеспечивает постоянное избыточное давление пара, препятствующее проникновению кислорода в котел. Такие условия достигаются периодическим разведением огня в топке, про-

гревом котловой воды паром от действующих котлов, попеременной заменой котлов, находящихся в резерве и работе. Поддержание избыточного давления пара в бездействующем котле связано с дополнительным расходом тепла, поэтому данный метод целесообразен при кратковременных простоях котлов. Помимо защиты от стояночной коррозии метод избыточного давления пара обеспечивает поддержание паровых котлов в горячем резерве и быстрой готовности к действию.

Под избыточным давлением воды водогрейные и паровые котлы могут храниться также в холодном состоянии. Паровые котлы в процессе остывания вместе с пароперегревателями заполняются деаэрированной водой. Избыточное давление воды в котлах создается за счет присоединения их к питательным, сетевым трубопроводам или другим элементам с повышенным давлением. Таким способом могут храниться отопительные водогрейные котлы в летний период, а также паровые котлы при простоях примерно до одного месяца.

При хранении котлов с водой и одновременном доступе (наличии) кислорода в котловую воду вводятся вещества, замедляющие коррозию. В качестве замедлителей коррозии применяются едкий натр NaOH , тринатрийфосфат Na_3PO_4 , нитрит натрия NaNO_2 , бихромат натрия $\text{Na}_2\text{Cr}_2\text{O}_7$. При таком способе хранения котел полностью (до воздушного крана) заполняется защитным раствором; в некоторых конструкциях котлов заливаются и пароперегреватели. Состав защитного раствора принимается в зависимости от качества воды и продолжительности простоя; применяются растворы, содержащие 2—10 кг/м³ едкого натра, или 5—20 кг/м³ тринатрийфосфата, или 50—500 г/м³ нитрита натрия. При использовании замедлителей коррозии котлы с водой могут храниться продолжительное время (до одного года).

При длительных простоях котлов, выполнении ремонтных работ, хранения на складах вода из котлов спускается. В зимнее время во избежание размораживания вода спускается из передвижных котлов, а также стационарных котлов, находящихся в неотопливаемых помещениях. Опорожненные от воды котлы консервируются сухим или газовым способом, или с применением защитных консервирующих покрытий. Перед консервацией внутренние и наружные поверхности котла очищаются от накипи, окалины, ржавчины, сажи и золовых отложений.

Сухой способ консервации внутренних полостей котла заключается в поддержании в них высокой сухости воздуха, препятствующей коррозии металла. Предварительное осушение внутренних поверхностей нагрева котла достигается с помощью нагретого воздуха, жаровней с древесным углем, устанавливаемых в барабаны и коллекторы; допускается разведение слабого огня в топке. Для поглощения остатков влаги и поддержания сухости поверхностей нагрева в течение всего периода консервации в барабаны и коллекторы котла помещают противни с влагопоглотителями. В качестве адсорбентов водяных паров применяются хлористый кальций, силикагель или негашеная известь. Количество влагопоглотителя на 1 м³ внутреннего объема котла обычно составляет 0,5—1 кг хлористого кальция, 1—1,5 кг силикагеля или 2—3 кг негашеной извести. После закладки веществ-влагопоглотителей производится полная герметизация котла, чтобы предотвратить поступление в него воздуха и водяных паров; для этого плотно закрываются все лазовые отверстия и арматура. Котлы, законсервирован-

ные сухим способом, периодически проверяются; лазы открываются на короткий срок и проверяется состояние влагопоглотителя. При насыщении влагопоглотителей водяными парами производится их замена и повторная консервация. Сухая консервация с использованием влагопоглотителей применяется в случае длительного хранения котлов (примерно до 6 месяцев) и обеспечивает хорошую защиту от коррозии самого котла; менее надежно защищаются пароперегреватель и водяной экономайзер.

При газовом способе консервации внутренний объем котла заполняется нейтральным газом под небольшим избыточным давлением.

Применение консервирующих покрытий преследует целью создание на поверхности металла водонепроницаемой защитной пленки, изолирующей металл от доступа влаги (электролита).

После предварительной просушки внутренние поверхности котла покрываются тонким слоем олифы, пушечной смазки или других видов смазки. Для нанесения смазки применяются пульверизаторы, кисти и банники с гибким валом. Пленка консервирующего покрытия полностью покрывает поверхность металла и препятствует проникновению кислорода и водяных паров. Толщина защитной пленки олифы составляет не менее 0,1 мм, пушечной смазки — не менее 0,6—0,8 мм. Арматура смазывается техническим вазелином и может быть полностью снята с котла; в этом случае вместо нее устанавливаются заглушки. После консервации внутренних частей котел хорошо герметизируется установкой крышек, лазов, временных заглушек и пробок. Наружные поверхности коллекторов, опор и прочих элементов, не подвергающихся действию огня, окрашиваются суриком или другими стойкими красками. Трубные поверхности нагрева снаружи покрываются слоем пушечной смазки или малосернистого мазута. Котлы, законсервированные с применением сгораемых защитных покрытий, опасны в пожарном отношении.

Защитные покрытия находят широкое применение для консервации котлов на период их транспортировки и хранения до монтажа. В котлах со сложной трубной системой нанесение защитных покрытий встречает серьезные затруднения. В последнее время в качестве консервирующего покрытия предложен также раствор нитрита натрия. Как замедлитель коррозии концентрированный раствор нитрита натрия образует на поверхности металла защитную пленку, препятствующую развитию коррозии. На поверхности нагрева котлов раствор наносится распылителями; возможно заполнение котла раствором с последующим его сливом.

В связи с применением консервирующих покрытий необходимо остановиться на вопросе расконсервации котлов. Олифа и другие высыхающие покрытия удаляются с внутренних поверхностей нагрева путем щелочения котла в течение 8—15 час. После этого котел промывается чистой горячей водой. Котлы, законсервированные пушечной смазкой, сначала выпариваются паром от других котлов. При нагревании стенок котла консервирующая смазка стекает с них и собирается в нижних коллекторах, откуда периодически удаляется продувкой. Окончательное удаление остатков смазки производится щелочением. К щелочным реагентам для лучшего удаления маслянистых веществ добавляется керосин в количестве 0,1—0,2% от веса воды в котле. При использовании нитрита натрия пуск котла в работу не требует никакой подготовки ввиду его безвредности.

КРАТКИЕ СВЕДЕНИЯ О ЯДЕРНЫХ РЕАКТОРАХ

Ядерным реактором называется устройство, в котором осуществляется управляемая цепная реакция деления ядер. В качестве ядерного топлива используется уран. Реакция деления ядер урана сопровождается выделением большого количества тепловой энергии, а реактор оказывается источником тепла. Тепло, выделяющееся в реакторах, используется для преобразования в электрическую энергию в установках с паровыми или газовыми турбинами или для целей теплоснабжения. По своему назначению ядерный реактор соответствует как бы камере сгорания (топочной камере) обычной энергетической установки, а в некоторых случаях и котлу в целом.

Решение проблемы промышленного использования внутриядерной энергии является одним из величайших научных открытий XX века, которое поставило на службу человечеству новый значительный источник энергии. Создание и пуск первого ядерного реактора группой ученых, возглавляемых Э. Ферми, относится к 1942 г. В СССР в 1954 г. была введена в эксплуатацию первая в мире электростанция на ядерном топливе мощностью 5000 *квт*, а в последующие годы — еще ряд крупных атомных электростанций (Сибирская, Белоярская, Нововоронежская); в 1959 г. был спущен на воду атомный ледокол «Ленин». Ряд установок с ядерными реакторами построен за рубежом. Опыт эксплуатации установок с ядерными реакторами в СССР и других странах показал их практическую надежность. В некоторых областях (подводные лодки, транспортабельные энергоустановки для отдаленных районов) установки с ядерными реакторами уже получили преимущественное применение. Для использования ядерных реакторов на объектах МО важное значение имеют такие свойства ядерного топлива, как высокая тепловая ценность, обеспечивающая длительную работу установок при небольших расходах горючего, а также преобразование энергии в тепло без участия воздуха.

Настоящий этап развития ядерной техники характеризуется вместе с тем дальнейшим изучением рабочих процессов и теории реакторов, выявлением наиболее экономичных и надежных в эксплуатации конструкций. Серьезную проблему представляет обеспечение радиационной безопасности. Эти обстоятельства в значительной мере сдерживают широкое развитие ядерной техники. Вместе с тем ведутся большие работы по освоению управляемых термоядерных

реакций синтеза легких элементов, обещающих практически неограниченное увеличение мировых энергетических ресурсов.

Глава 24. ОСНОВЫ ТЕОРИИ ЯДЕРНЫХ РЕАКТОРОВ

24-1. УСЛОВИЯ ОСУЩЕСТВЛЕНИЯ ЦЕПНОГО ПРОЦЕССА В РЕАКТОРЕ

В ядерных реакторах осуществляется цепная реакция деления ядер урана под действием нейтронов. Ядерным топливом являются уран-235 (U^{235}), уран-233 (U^{233}) и плутоний-239 (Pu^{239}). Уран-235 в небольшом количестве (0,7% по числу атомов) входит в состав природного урана; основную часть природного урана (99,3%) составляет другой изотоп — уран-238 (U^{238}). Уран-233 и плутоний-239 представляют собой искусственное ядерное топливо. Оба вещества в природе не встречаются и могут быть получены из тория-232 (Th^{232}) и урана-238 искусственным путем.

На рис. 24-1 изображена схема цепного процесса деления ядер. При попадании нейтрона в ядро происходит его деление на две части. Осколки деления представляют собой ядра более легких элементов (с массовым числом от 72 до 158). В результате деления ядра образуются два или три новых нейтрона, которые могут произвести деление двух (или трех) новых ядер; таким образом при определенных условиях ядерная реакция становится самоподдерживающейся, цепной. Процесс деления ядер сопровождается также испусканием и других элементарных частиц ядра: электронов, нейтрино, гамма-квантов.

Важнейшим результатом деления ядер является выделение большого количества энергии. Основная часть энергии распада ядер приходится на кинетическую энергию осколков деления; часть энергии падает на нейтроны, нейтрино, γ -излучение и β -излучение. Впоследствии все виды энергии, за исключением энергии нейтрино, которое не взаимодействует с веществом, превращаются в тепло. При делении одного ядра выделяется около $3,2 \cdot 10^{-13}$ Дж (200 Мэв) энергии; из 1 кг U^{235} получается 80 000 ГДж ($19 \cdot 10^9$ ккал) тепла, что соответствует теплу от сгорания 2700 т условного топлива.

Принцип устройства и работы ядерного реактора рассмотрим с помощью схемы на рис. 24-2. Ядерное топливо в виде стержней 1 размещено в каналах 2, по которым протекает теплоноситель. Выделяемое в результате цепной реакции тепло отводится теплоносителем. Стержень 3 регулирует нейтронный поток и мощность реактора. Центральная часть реактора, где расположены стержни с ядерным топливом, называется активной зоной. В конструкцию реактора входят также корпус 4 и элементы 5 и 6, обеспечивающие замедление и отражение нейтронов. Для защиты обслуживающего персонала от радиоактивных излучений реактор окружен толстой биологической защитой 7.

Осуществление цепного процесса в реакторе связано с выполне-

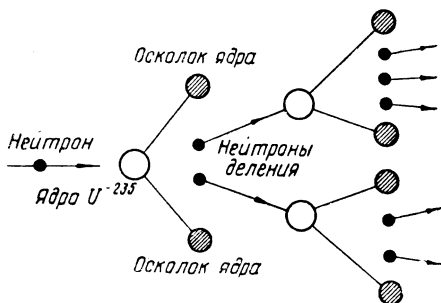


Рис. 24-1. Схема цепного процесса деления ядер

нием ряда условий, обеспечивающих размножение нейтронов. Для уяснения этих условий проследим за судьбой двух поколений нейтронов в реакторе, геометрические размеры которого бесконечно велики и, следовательно, нет утечки нейтронов из системы, а в качестве горючего используется уран-235 в смеси с ураном-238 (природный уран или уран, обогащенный изотопом U^{235}).

Обозначим через n_1 общее число нейтронов первого поколения, которые вызвали деление ядер U^{235} . В каждом акте деления возникает в среднем ν новых нейтронов; поэтому число вновь рожденных новых нейтронов будет $n_1\nu$. При делении ядер U^{235} образуются быстрые нейтроны, обладающие энергией в среднем около 2 Мэв. Большой запас энергии быстрых нейтронов обеспечивает деление ими не только ядер U^{235} , но и ядер U^{238} . В результате столкновений с ядрами других элементов нейтроны замедляются и их энергия уменьшается. Быстрое замедление нейтронов делает эффект от деления U^{238} очень небольшим. Тем не менее число быстрых нейтронов увеличивается. Коэффициент, учитывающий увеличение нейтронов за счет деления U^{238} (коэффициент размножения на быстрых нейтронах), обозначим через μ . Таким образом, общее число быстрых нейтронов, подлежащих замедлению, равно $n_1\nu\mu$.

В процессе замедления часть нейтронов поглощается теплоносителем и конструкционными материалами реактора. При этом в качестве одного из активных поглотителей нейтронов без деления выступает U^{238} . Уран-238 обладает способностью наиболее сильно захватывать нейтроны с определенной энергией (резонансный захват). Резонансный захват нейтронов U^{238} относится к области среднего спектра энергий нейтронов. Нейтроны, достигшие теплового равновесия с ядрами элементов, обладают небольшой энергией (около $0,5 \cdot 10^{-20}$ дж или 0,03 Мэв) и называются медленными или тепловыми. Тепловые нейтроны очень слабо поглощаются ядрами U^{238} , однако их энергии достаточно, чтобы вызвать деление ядер U^{235} .

Для уменьшения резонансного захвата нейтронов ядрами U^{238} и более быстрого замедления нейтронов до тепловых скоростей в конструкцию реакторов вводится специальное вещество — замедлитель. Для замедления нейтронов используются вещества с малым атомным весом. Наибольшее практическое применение в качестве замедлителей получили графит, обычная вода и тяжелая вода. Графит и тяжелая вода почти не поглощают нейтронов; недостатком обычной воды является значительное поглощение нейтронов. Итак, применение замедлителей позволяет значительно уменьшить захват нейтронов U^{238} и создает условия для осуществления цепной реакции на тепловых нейтронах. Если через ϕ обозначить часть быстрых нейтронов, которая

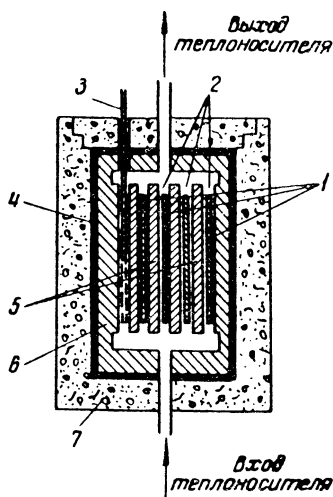


Рис. 24-2. Принципиальная схема ядерного реактора

- 1 — стержни ядерного топлива; 2 — каналы для теплоносителя; 3 — регулирующий стержень; 4 — корпус; 5 — замедлитель; 6 — отражатель; 7 — биологическая защита

избежит резонансного захвата, то число нейтронов, достигшее тепловых скоростей, будет равно $n_1 \nu \mu \phi$.

Часть этих нейтронов захватится материалом конструкций, замедлителем, теплоносителем, а часть нейтронов будет захвачена ядрами U^{235} без деления. Остальные нейтроны вызовут деление ядер U^{235} . Эту часть нейтронов обозначают через θ и называют коэффициентом использования тепловых нейтронов. Тогда общее число нейтронов второго поколения n_2 будет $n_1 \nu \mu \phi \theta$. Отношение n_2 к n_1 называется коэффициентом размножения нейтронов:

$$k_{\infty} = \frac{n_2}{n_1} = \nu \mu \phi \theta. \quad (24-1)$$

В общем случае коэффициент размножения представляет собой отношение числа нейтронов любого поколения к числу нейтронов непосредственно предшествующего поколения. Индекс ∞ указывает на реактор с бесконечно большими размерами. Формулу (24-1) обычно называют формулой четырех сомножителей. Значения этих сомножителей определяются свойствами ядерного топлива, материалов реактора, геометрией системы.

В реакторе конечных размеров часть нейтронов, не совершив деления, выходит из системы (утечка нейтронов). С учетом утечки эффективный коэффициент размножения нейтронов

$$k_{эфф} = k_{\infty} L, \quad (24-2)$$

где L — коэффициент, учитывающий утечку нейтронов.

Коэффициент L зависит от формы и размеров реактора, размещения ядерного топлива и т. д. Для уменьшения утечки нейтронов активная зона реактора, где размещается ядерное топливо, окружается слоем вещества для отражения нейтронов (отражатель), в качестве которого используют графит, тяжелую или обычную воду.

Осуществление самоподдерживающегося цепного процесса в реакторе возможно только в том случае, когда эффективный коэффициент размножения $k_{эфф} \geq 1$. При $k_{эфф} < 1$ даже на малую величину цепной процесс не может быть осуществлен.

Поддержание цепного процесса и обеспечение $k_{эфф} \geq 1$ зависит от размеров реактора и количества ядерного топлива в нем. В связи с явлением утечки нейтронов существует минимальное количество ядерного топлива, при котором можно достичь эффективного коэффициента размножения $k_{эфф} = 1$. Это количество ядерного топлива называется критической массой. Величина критической массы зависит от состава урана (U^{235} или смесь U^{235} с U^{238}), формы активной зоны, поглощения нейтронов материалами реактора. Размеры реактора, соответствующие критической массе, называются критическими. В реакторах критическая масса урана может колебаться от нескольких килограмм до нескольких тонн, а критические размеры (диаметр и высота активной зоны) — от 0,3—0,6 до 6—9 м.

24-2. ВЫГОРАНИЕ И ВОСПРОИЗВОДСТВО ЯДЕРНОГО ТОПЛИВА

При работе реактора в результате деления ядер U^{235} их количество уменьшается; происходит выгорание ядерного топлива. Для обеспечения длительной работы реактора с периодической перезарядкой топлива пер-

воначальный вес урана принимается больше критической загрузки на величину, предназначенную на выгорание.

Увеличение загрузки урана в реакторе по сравнению с критическим значением необходимо, кроме того, для компенсации отравления и шлакования реактора осколками деления, а также температурных эффектов.

Осколки деления, образующиеся в процессе ядерной реакции, являются вредными поглотителями нейтронов. Интенсивно поглощают нейтроны некоторые короткоживущие изотопы, особенно ксенон и самарий. Этот процесс называется отравлением реактора. Благодаря короткому времени жизни изотопов ксенона и самария их возникновение и убыль выравниваются, а отравление реактора быстро достигает равновесных значений. Накопление долгоживущих изотопов, поглощающих нейтроны, приводит к шлакованию реактора. Шлакование во время работы реактора непрерывно возрастает. Для компенсации отравления и шлакования реактора в него вводится дополнительное количество урана сверх критической массы.

На эффективный коэффициент размножения влияет также изменение температуры в реакторе. С повышением температуры реактора увеличиваются энергия и скорость тепловых нейтронов и создаются более благоприятные условия для их захвата U^{238} . Кроме того, повышение температуры связано с расширением материалов реактора и падением их плотности. За счет этого увеличивается утечка нейтронов из реактора. Для покрытия температурных эффектов также приходится увеличивать критическую массу реактора.

Наряду с выгоранием U^{235} в реакторах происходит процесс образования искусственного ядерного топлива, обеспечивающий его воспроизводство. При захвате нейтронов ядрами U^{238} в результате последующих быстрых ядерных реакций образуется Pu^{239} . В случае использования в реакторах в качестве ядерного сырья Th^{232} получается U^{233} .

Процессы образования искусственного ядерного топлива происходят в реакторах непрерывно и имеют для их работы большое значение. Образующееся в реакторах искусственное ядерное топливо, также как и U^{235} , участвует в цепном процессе, благодаря чему продолжительность работы реактора возрастает.

Воспроизводство ядерного топлива в реакторах открывает широкие возможности использования в качестве сырья для получения делящихся материалов всех запасов природного урана и тория; с их учетом ресурсы ядерного топлива возрастают во много раз.

Для полного воспроизводства ядерного топлива в реакторах необходимо, чтобы каждое деление U^{235} приводило к образованию хотя бы одного ядра Pu^{239} или U^{233} . При делении U^{235} получается в среднем приблизительно 2,5 нейтрона. Если один нейтрон поглощается U^{238} или Th^{232} и используется для получения искусственного ядерного топлива, то второй нейтрон необходим для поддержания цепной реакции. Таким образом, для полного воспроизводства ядерного топлива потери нейтронов в реакторе не должны превышать 0,5 нейтрона на каждый акт деления, или 20% от числа всех образующихся нейтронов. При лучшем использовании нейтронов в реакторах возможно и расширенное воспроизводство ядерного топлива. Для характеристики рассматриваемого процесса в реакторах вводится коэффициент воспроизводства ядерного топлива K_B , определяемый как отношение числа образовавшихся ядер искусственного топлива к числу израсходованных ядер в процессе деления.

У большинства построенных реакторов коэффициент воспроизводства меньше единицы, вновь образующееся искусственное ядерное топливо не может заместить выгорающее в реакторе, что приводит к необходимости повышенной первоначальной загрузки урана.

Увеличение количества урана в реакторе по сравнению с критическим значением приводит к увеличению нейтронного потока и эффективного коэффициента размножения. Для характеристики избыточного количества ядерного топлива в реакторе (избыточного потока нейтронов) вводится понятие о запасе или избытке реактивности реактора, которая выражается в долях от коэффициента размножения и определяется, как $\Delta k_{эфф} = k_{эфф} - 1$.

Время, в течение которого реактор может работать без остановки для перезарядки топлива, называется длительностью кампании. Длительность кампании определяется первоначальным количеством топлива в реакторе и степенью воспроизводства искусственного топлива; чем больше запас реактивности и выше коэффициент воспроизводства, тем больше длительность кампании реактора.

В процессе работы реактора за счет выгорания топлива и отравления реактора запас реактивности уменьшается.

Нахождение коэффициента размножения нейтронов и запаса реактивности лежит в основе физического расчета ядерных реакторов. В результате расчета определяются размеры активной зоны реактора и загрузка урана.

При работе реакторов часть ядер делящихся материалов захватывает нейтроны без деления и превращается в неделящиеся изотопы. Доля неразделившихся ядер составляет примерно 15% от их общего количества в топливе. Поэтому тепловыделение от 1 кг ядерного топлива практически составляет $0,85 \cdot 80\,000 = 68\,000$ Гдж или $16 \cdot 10^9$ ккал/кг. При однократном использовании в реакторе 1 т природного урана выгорание делящихся материалов (U^{235} и образующегося Pu^{239}) достигает 3—4 кг. Применение повторных циклов использования ядерного топлива дает возможность увеличить глубину выгорания, однако из-за невозвратимых потерь ядерного топлива при его переработке и регенерации глубина выгорания даже в условиях полного воспроизводства вряд ли будет превышать 100—200 кг на 1 т. В связи с этим считается, что пригодные для промышленного использования запасы урана и тория составляют величину такого же порядка, как геологические запасы органического топлива.

24-3. ПРИНЦИПЫ УПРАВЛЕНИЯ ЦЕПНЫМ ПРОЦЕССОМ И РЕГУЛИРОВАНИЯ МОЩНОСТИ РЕАКТОРА

При коэффициенте размножения $k_{эфф}$ больше единицы, число актов деления ядер, нейтронный поток и тепловая мощность реактора возрастают. За одно поколение число нейтронов увеличивается на $k_{эфф} - 1$ на каждый нейтрон, а общее число нейтронов — на $n(k_{эфф} - 1)$. Скорость увеличения числа нейтронов может быть представлена дифференциальным уравнением

$$\frac{dn}{dt} = \frac{n(k_{эфф} - 1)}{\tau} = \frac{n \Delta k_{эфф}}{\tau},$$

где τ — среднее время существования одного поколения нейтронов.

В результате интегрирования уравнения получим

$$n = n_0 e^{\frac{\Delta k_{эфф}}{\tau} t}, \quad (24-3)$$

где n_0 — число нейтронов в начале процесса ($t=0$);
 n — число нейтронов через промежуток времени t .

Из формулы (24-3) следует, что нейтронный поток и мощность реактора возрастают со временем по экспоненциальному закону. Вследствие малого времени жизни тепловых нейтронов ($\tau = 10^{-3} \div 10^{-5}$ сек) даже при небольших значениях $\Delta k_{эфф} = 0,003 \div 0,005$ число нейтронов за доли секунды увеличивается в десятки раз. Быстротечность цепного процесса может привести к разрушению реактора.

Для осуществления управления управляемого цепного процесса в ядерных реакторах необходимо поддерживать эффективный коэффициент размножения нейтронов $k_{эфф} = 1$ или несколько больше единицы в период увеличения мощности реактора.

В действительности часть нейтронов выделяется осколками ядер не мгновенно, а с некоторым запозданием (от 0,6 до 80 сек). Хотя число запаздывающих нейтронов и невелико (около 0,75%), средняя продолжительность жизни одного поколения нейтронов за счет этого существенно увеличивается (примерно до 0,1 сек), что благоприятно сказывается на управлении цепным процессом.

Для управления цепным процессом в реакторе применяются стержни, выполненные из материалов, хорошо поглощающих нейтроны (кадмий, бор). При определенном нейтронном потоке, соответствующем некоторой мощности реактора, уменьшая или увеличивая глубину погружения стержней в активную зону, можно достичь критического состояния реактора и $k_{эфф} = 1$. Другим мощностям и нейтронным потокам реактора соответствуют иные положения стержней при $k_{эфф} = 1$. Таким образом, стержни, поглощающие нейтроны, используются не только для управления цепным процессом, но и для регулирования мощности реакторов.

Практически для управления реактором применяется обычно несколько групп стержней: компенсирующие, регулирующие, аварийной защиты. Компенсирующие стержни служат для компенсации запаса реактивности, принятого на выгорание ядерного топлива и отравление реактора. По мере выгорания топлива и накопления продуктов деления компенсирующие стержни постепенно извлекаются из активной зоны. Регулирующие стержни компенсируют реактивность, определяемую температурными эффектами; с их помощью мощность реактора поддерживается на заданном уровне. Стержни аварийной защиты используются для быстрой остановки реактора в аварийных случаях: при чрезмерном увеличении мощности, появлении неисправностей и т. д. Положение стержней управления и защиты устанавливается и изменяется автоматически посредством сервомоторов, действующих от ионизационных камер.

Запаздывающие нейтроны оказывают существенное влияние на среднее время жизни нейтронов лишь при значениях $\Delta k_{эфф} < 0,0075$. При $k_{эфф} = 1,0075$ цепная реакция может поддерживаться на одних мгновенных нейтронах. Реактор с $k_{эфф} = 1,0075$ называют реактором, находящимся в мгновенно критическом состоянии. При $k_{эфф} = 1,0075$ скорость роста мощности реактора настолько увеличи-

вается, что становится трудно управлять им (не успевает срабатывать аварийная защита). Поэтому при пуске и повышении мощности реакторов устанавливаются значительно меньшие значения $\Delta k_{эфф}$, чем 0,0075.

Устойчивой работе ядерных реакторов способствуют отрицательные температурные эффекты, ведущие при повышении мощности и температуры реактора к уменьшению эффективного коэффициента размножения нейтронов и избытка реактивности. Действие температурных эффектов направлено на сохранение прежнего или ограничение нового значения мощности. Реакторы с отрицательным температурным эффектом являются в некоторой степени саморегулирующимися.

Помимо стержней, поглощающих нейтроны, для управления цепным процессом и регулирования мощности реакторов применяются и другие способы, основанные на изменении количества ядерного топлива в активной зоне, плотности замедлителя, геометрии активной зоны и отражателя и т. д.

24.4. ОТВОД ТЕПЛА ОТ РЕАКТОРОВ

Выделение тепла при делении ядер приводит к значительному нагреванию ядерного топлива, так как осколки деления теряют свою кинетическую энергию на участке, длиной в несколько десятков микрон, а β -излучение обладает проникающей способностью до миллиметра. Охлаждение топлива и отвод тепла от реактора производится с помощью теплоносителя, который непрерывно циркулирует через реактор; движение теплоносителя носит принудительный характер.

При использовании твердого урана топливо размещается в реакторе в виде цилиндрических или плоских стержней, называемых тепловыделяющими элементами. При делении ядер максимальная температура развивается в центре стержней. Чтобы не допустить расплавления и других повреждений стержней, топливо располагается в них достаточно тонким слоем при обеспечении хорошего охлаждения теплоносителем.

На рис. 24-3 показаны различные схемы тепловыделяющих элементов реакторов. Ядерное топливо 1 располагается в защитной оболочке 2 и помещается в канал 3, по которому протекает теплоноситель. Теплообмен в слое ядерного топлива и через защитную оболочку происходит путем теплопроводности; от поверхностей тепловыделяющих элементов к теплоносителю тепло отводится конвекцией.

Тепловой и гидродинамический расчет реакторов производится на основании общих формул учения о теплообмене и гидравлики.

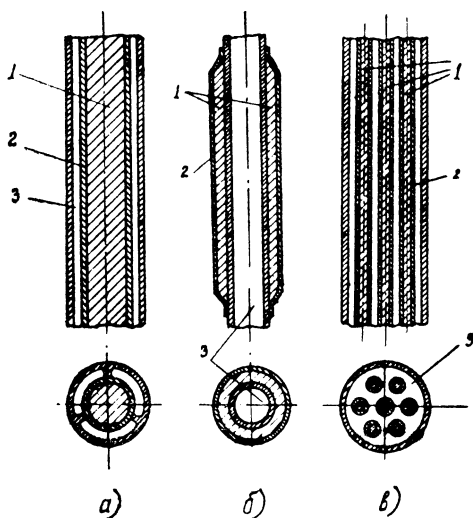


Рис. 24-3. Схемы тепловыделяющих элементов реакторов:
а — стержневой; б — трубчатый; в — прутковый
1 — ядерное топливо; 2 — защитная оболочка;
3 — канал

При использовании тепла, отводимого от реакторов, в энергетических установках достижение в них наилучшей термодинамической эффективности связано с получением теплоносителя при возможно более высокой температуре. При делении ядер в реакторах можно получить весьма большие температуры, однако их величина ограничивается как свойствами применяемых теплоносителей, так и температуростойкостью конструкционных материалов реактора. Тепловыделения в активной зоне реакторов составляют $10\text{--}60 \text{ Мвт/м}^3$ или $(10\text{--}500) \cdot 10^6 \text{ ккал/м}^3 \cdot \text{ч}$, а удельные тепловые нагрузки поверхностей охлаждающих труб достигают 1 Мвт/м^2 ($10^6 \text{ ккал/м}^2 \cdot \text{ч}$) и более. При таких высоких тепловыделениях отвод тепла непосредственно связан с обеспечением надежной работы реактора.

При выборе теплоносителя для отвода тепла от реакторов, помимо их общих свойств (температуростойкости, критических параметров, коррозионного воздействия на металлы, теплопередающих свойств, стоимости), принимаются во внимание специфические требования ядерной техники: поглощение нейтронов, стабильность под действием излучения, остаточная радиоактивность. В качестве теплоносителей ядерных реакторов используются различные рабочие тела в жидком или газообразном состоянии.

Наиболее доступным и простым теплоносителем является обычная вода. Вода имеет большие значения коэффициентов теплоотдачи, обладает низкой остаточной радиоактивностью, разработка узлов контура теплоносителя (насосы, трубопроводы и пр.) для воды не представляет затруднений. Отрицательными качествами воды являются: значительное поглощение нейтронов, низкие критические параметры воды. Последние для получения температур порядка $270\text{--}300^\circ \text{С}$ вынуждают использовать воду под высокими давлениями ($100\text{--}150 \text{ бар}$), что усложняет систему теплоотвода и увеличивает количество конструкционных материалов в реакторе. Под действием различных излучений вода частично разлагается на водород и кислород. Тяжелая вода по сравнению с обычной водой характеризуется слабым поглощением нейтронов, но имеет высокую стоимость.

Органические теплоносители (дифенил, трифенил и др.) при примерно одинаковых с водой ядерных и теплофизических свойствах имеют более низкие рабочие давления и не корродируют металлы, что делает перспективным их применение в реакторах. Недостатком органических теплоносителей являются низкая температуростойкость (400°С), а также разложение под действием облучения.

Газовое охлаждение реакторов может быть осуществлено с помощью углекислого газа, азота, гелия, воздуха. К достоинствам газового охлаждения относятся низкие давления газа, слабое поглощение газами нейтронов. Существенным недостатком газов являются низкие значения теплоемкости и коэффициентов теплоотдачи, которые приводят к низким теплосъемам. Для обеспечения отвода тепла от реакторов газами необходимы компрессорные машины большой мощности и значительные затраты энергии на прокачку больших объемов газов.

Отвод тепла с помощью жидких металлов совмещает в значительной мере достоинства водяного и газового охлаждения. Высокие температуры кипения металлов позволяют избежать высоких давлений теплоносителя. Жидкие металлы обладают высокими значениями теплоемкости и коэффициента теплоотдачи.

Наиболее приемлемым жидким металлическим теплоносителем считается натрий, отличающийся слабым поглощением нейтронов. Недостатком натрия является его высокая активность по отношению к кислороду и воде и значительная остаточная радиоактивность. При использовании натрия между ним и водой устраивается дополнительный контур из инертного теплоносителя. Высокая температура плавления натрия требует также создания специальных устройств для его предварительного подогрева и расплавления.

Помимо рассмотренных теплоносителей для охлаждения реакторов возможно применение и других веществ: ртути, теплоносителей с расплавленным ядерным топливом и т. д.

За счет нейтронов и гамма-квантов часть тепла при работе реактора выделяется также в замедлителе, отражателе, корпусе реактора, защитной оболочке. Во избежание опасного нагрева этих элементов предусматриваются специальные меры по их охлаждению.

В ядерных реакторах имеют место также остаточные тепловыделения после останова, т. е. перевода в подкритическое состояние с $k_{эфф} < 1$. Запаздывающие нейтроны ограничивают скорость прекращения ядерной реакции. В первое время остаточные тепловыделения происходят главным образом за счет запаздывающих нейтронов, а затем за счет β - и γ -излучения осколков деления. Остаточные тепловыделения вынуждают предусматривать охлаждение активной зоны реактора после его остановки, что существенно усложняет эксплуатацию.

24.5. ОБЕСПЕЧЕНИЕ РАДИАЦИОННОЙ БЕЗОПАСНОСТИ

При работе реакторов часть энергии деления ядер выходит за пределы активной зоны и отражателя и создает радиоактивные излучения, опасные для обслуживающего персонала. Помимо внешнего облучения, ядерные реакторы могут загрязнять радиоактивными веществами воздух, воду, а также прилегающую местность. Чтобы исключить возможность заболевания людей лучевой болезнью, при устройстве ядерных реакторов принимаются необходимые меры для обеспечения радиационной безопасности.

Источниками радиоактивного излучения являются активная зона реактора и контур теплоносителя. Радиоактивность теплоносителя вызывается поглощением нейтронов самим теплоносителем, активацией продуктов коррозии и возможным появлением продуктов деления в теплоносителе при повреждении оболочек тепловыделяющих элементов. Для предохранения обслуживающего персонала от вредного воздействия ионизирующих излучений вокруг реактора и оборудования контура теплоносителя устраивается биологическая защита.

Из ионизирующих излучений наибольшей проникающей способностью обладают нейтроны и γ -лучи. Толщина слоя биологической защиты выбирается из условий снижения уровня излучений до безопасных пределов. В соответствии с правилами работы с радиоактивными веществами и источниками ионизирующих излучений предельно допустимая доза облучения не должна превышать 0,1 бэр (биологический эквивалент рентгена) за неделю.

Защита реактора состоит обычно из двух частей. Первая, прилегающая к отражателю часть носит название тепловой защиты. Тепловая защита сокращает поток нейтронов до уровня примерно 10^9 на $1 \text{ см}^2/\text{сек}$. При поглощении нейтронов и γ -лучей тепловая защита на-

гревается и нуждается в охлаждении, для чего может быть использован теплоноситель реактора. Тепловая защита часто выполняется из стали толщиной 0,1—0,2 м.

Непосредственно за тепловой защитой располагается биологическая защита, которая сокращает поток нейтронов и γ -излучение до допустимого уровня. В стационарных установках с ядерными реакторами для биологической защиты в большинстве случаев применяется бетон; толщина бетонной биологической защиты получается 2—3 м.

Вес защиты составляет большую часть от общего веса установки; при этом с уменьшением мощности реактора относительный вес защиты увеличивается. Громоздкость и большой вес защиты — одно из основных препятствий при разработке ядерных реакторов для передвижных и

транспортных установок, а также реакторов малой мощности. С целью уменьшения весовых и габаритных показателей защиты применяются конструкции многослойной защиты с чередованием слоев тяжелого металла (свинец, сталь) и материалов быстро замедляющих и хорошо поглощающих нейтроны (графит, соединения бора).

Радиоактивное заражение теплоносителя при прохождении через реактор вызывает также ряд трудностей в использовании отводимого

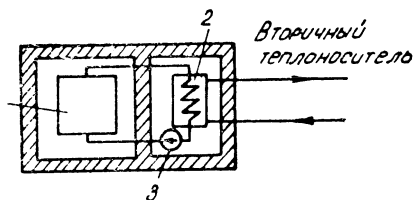


Рис. 24-4. Двухконтурная схема использования тепла ядерных реакторов

1 — ядерный реактор; 2 — поверхностный теплообменник; 3 — циркуляционный насос первичного контура

от них тепла. В большинстве случаев применяются двухконтурные схемы (рис. 24-4) с поверхностным теплообменником 2, в котором получается нерадиоактивное рабочее тело (пар, вода или газ). Элементы вторичного контура размещаются за биологической защитой. Включение в схему теплоотвода промежуточного теплообменника приводит к снижению параметров рабочего тела (температуры и давления), что невыгодно по термодинамическим соображениям.

При работе реакторов, перезарядке тепловыделяющих элементов, авариях реакторов возможно попадание радиоактивных веществ в воздух в виде газов, паров, аэрозолей. При обслуживании реакторов эти вещества могут попасть в организм человека путем заглатывания, вдыхания и поглощения через кожу. В процессе продолжительной эксплуатации реакторов в них накапливается большое количество радиоактивных продуктов отхода, удаление и захоронение которых представляет также серьезные трудности.

Вопросы радиационной безопасности приходится принимать во внимание и при выборе места размещения установок с ядерными реакторами. Хотя опыт работы с реакторами и показал надежность средств управления и защиты, исключающих бесконтрольное увеличение мощности, тем не менее в случае аварии происходит значительное радиоактивное заражение близлежащей местности. При отсутствии достаточного опыта установки с ядерными реакторами приходится размещать в малонаселенных районах, выделяя определенную зону отчуждения.

Обеспечение радиационной безопасности — одна из наиболее сложных проблем ядерной техники.

Глава 25. ТИПЫ ЯДЕРНЫХ РЕАКТОРОВ

25-1. КЛАССИФИКАЦИЯ РЕАКТОРОВ

К настоящему времени еще не установилась единая классификация ядерных реакторов. Тип реактора определяется способом размещения ядерного топлива, энергией нейтронов, видом и агрегатным состоянием теплоносителя, видом замедлителя и другими признаками.

Ядерное топливо может быть размещено в реакторах в виде стержней (блоков), образующих различные пространственные решетки; при этом между стержнями находится замедлитель. Такие реакторы называются гетерогенными (неоднородными). Возможно и равномерное распределение урана в замедлителе в виде сплава, раствора или взвеси; в этом случае реактор называется гомогенным.

По уровню энергии (скорости) нейтронов, на которых работает реактор, различают реакторы на тепловых, быстрых и промежуточных нейтронах. В реакторах на тепловых нейтронах основной вклад в цепной процесс вносят нейтроны, замедлившиеся до тепловых скоростей. В реакторах на быстрых нейтронах процесс деления происходит на нейтронах с энергией, мало отличающейся от энергии нейтронсв деления. Характерной особенностью таких реакторов является отсутствие замедлителя. Реакторы на промежуточных нейтронах снабжаются замедлителем, однако его количество подбирается таким образом, чтобы не происходило полного замедления нейтронов. Большинство делений совершается нейтронами с энергией $(1,5—1500) \cdot 10^{-19}$ дж или $1—1000$ эв.

По виду теплоносителя реакторы подразделяются на водяные, газовые, жидкометаллические, органические. Вид теплоносителя определяет специфические особенности реактора и вспомогательного оборуования. Система охлаждения жидкостных реакторов характеризуется также агрегатным состоянием теплоносителя. Если жидкость не доводится в активной зоне до испарения, то реактор считается некипящим. В кипящих реакторах происходит испарение жидкости и тепловыделяющие элементы охлаждаются двухфазной средой.

По виду замедлителя нейтронов реакторы могут быть графитовые, водяные, тяжеловодные, органические.

Из других типов ядерных реакторов следует выделить реакторы для воспроизводства ядерного топлива или реакторы-размножители. При работе реакторов этого типа, наряду с выгоранием ядерного топлива, происходит образование искусственного топлива в количестве, перекрывающем выгоревшую часть.

В качестве топлива в реакторах используется природный уран или уран, обогащенный изотопом U^{235} . В связи с этим различают реакторы, работающие на природном или обогащенном уране. Обогащенный уран стоит значительно дороже природного, поэтому по возможности стремятся обеспечить работу реакторов на природном уране.

Большинство построенных и действующих в настоящее время ядерных реакторов представляет собой гетерогенные реакторы на тепловых нейтронах, различающиеся видом замедлителя и теплоносителя. Перспективными являются гомогенные реакторы и реакторы для воспроизводства ядерного топлива.

25-2. ГЕТЕРОГЕННЫЕ РЕАКТОРЫ

При использовании в реакторах природного или слегка обогащенного урана необходимо принимать во внимание два конкурирующих процесса: деление U^{235} и захват нейтронов U^{238} . В однородной смеси урана с замедлителем начинает превалировать второй процесс и цепная реакция не всегда осуществима. Для уменьшения захвата нейтронов U^{238} целесообразно горючее и замедлитель пространственно разделить, выделить в отдельные зоны. Эти соображения и приводят к необходимости размещения ядерного горючего в виде отдельных стержней или блоков, т. е. к конструкции гетерогенного реактора.

На рис. 25-1 показана схема графито-водяного реактора на тепловых нейтронах. Графит используется в качестве замедлителя и отражателя нейтронов, теплоносителем является вода. Активная зона реактора набрана из графитовых блоков 3, в центре которых имеются каналы для установки тепловыделяющих элементов 2. Вокруг активной зоны для уменьшения утечки нейтронов расположена зона отражения 4, выполненная из графита. Активная зона и отражатель заключены в металлический корпус 1, который окружен биологической защитой 5.

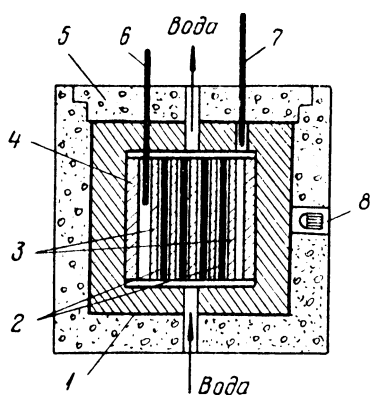


Рис. 25-1. Схема гетерогенного графито-водяного реактора

1 — корпус; 2 — тепловыделяющие элементы; 3 — графитовые блоки (замедлитель); 4 — отражатель; 5 — биологическая защита; 6 — регулирующий стержень; 7 — стержень аварийной защиты; 8 — ионизационная камера

Так как теплоноситель находится под высоким давлением, то для разгрузки корпуса реактора тепловыделяющие элементы размещают в трубах, по которым протекает вода. Во избежание окисления графита при высоких температурах корпус заполняется нейтральным газом (азотом или гелием).

Применение графита в реакторах для замедления и отражения нейтронов связано с его благоприятными свойствами: слабым захватом нейтронов, прочностью, высокой температурой плавления, невысокой стоимостью. Под действием облучения графит увеличивается в объеме, что учитывается при устройстве графитовой кладки реакторов.

При использовании в графито-водяном реакторе природного урана его критическая масса составляет около 20 т; при этом требуется примерно 650 т графита. Практически в графито-водяных реакторах используется слегка обогащенный уран, позволяющий снизить загрузку ядерного топлива в реактор. Значительное количество конструктивных материалов в активной зоне графито-водяных реакторов, а также использование в качестве теплоносителя воды приводят к большой потере нейтронов; коэффициент воспроизводства ядерного топлива ожидается не более 0,5—0,6.

Графито-водяные реакторы применены на первой атомной электростанции и Белоярской АЭС им. Курчатова и считаются одним из перспективных типов ядерных реакторов.

В графитовых реакторах в качестве теплоносителя может быть использован также газ или расплавленный металл. Газ, охлаждающий

реактор, проходит непосредственно по каналам в графитовых блоках; в этом случае корпус рассчитывается на давление теплоносителя. Уменьшение конструкционных материалов в реакторе и слабое поглощение нейтронов газами позволяет повысить коэффициент воспроизводства ядерного топлива в графито-газовых реакторах до 0,8—0,85. Графито-газовые реакторы применены на ряде атомных электростанций Англии.

Другим распространенным типом гетерогенных реакторов на тепловых нейтронах являются водо-водяные реакторы. Вода в них выполняет функцию замедлителя, теплоносителя, а также отражателя. Хорошие замедляющие и охлаждающие свойства воды позволяют получить небольшие размеры активной зоны. При работе на обычной воде в водо-водяном реакторе необходим слегка обогащенный уран. Применяя в качестве замедлителя тяжелую воду можно использовать природный уран. Коэффициент воспроизводства ядерного топлива в водо-водяных реакторах может достигать 0,7—0,8.

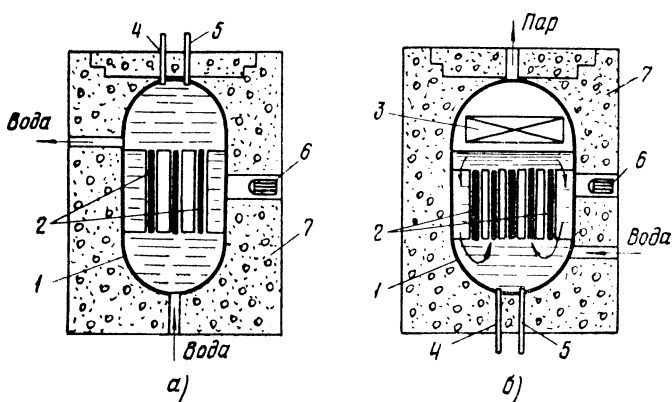


Рис. 25-2. Схемы гетерогенных водо-водяных реакторов:

а — некипящего типа; *б* — кипящего типа

1 — корпус; 2 — тепловыделяющие элементы; 3 — сепаратор; 4 — регулирующий стержень; 5 — стержень аварийной защиты; 6 — ионизационная камера; 7 — биологическая защита

На рис. 25-2, *а* изображена схема водо-водяного реактора не кипящего типа. Реактор имеет толстостенный корпус 1, рассчитанный на давление воды 100—200 бар. Тепловыделяющие элементы 2 закреплены в трубных досках. Вода поступает в нижнюю часть корпуса, проходит по каналам, где установлены тепловыделяющие элементы и отводится из верхней части корпуса. Активную зону реактора окружает слой воды, служащий отражателем нейтронов.

Такое же устройство имеют корпус и активная зона водо-водяного реактора кипящего типа (рис. 25-2, *б*). Уровень воды в корпусе реактора поддерживается примерно на 1 м выше активной зоны. Проходя через активную зону, вода испаряется. Для отделения влаги от пара используется сепаратор 3. В корпусе реактора осуществляется естественная циркуляция воды. Пространство между корпусом и активной зоной выполняет роль опускных труб. Убыль воды в корпусе реактора компенсируется подачей питательной воды.

Обеспечение надежного отвода тепла в реакторе кипящего типа связано с рядом трудностей. Уменьшение плотности воды в результате па-

рообразования обуславливает увеличенную загрузку ядерного топлива для компенсации отрицательной реактивности. Положительным свойством кипящих реакторов являются их саморегулируемость. Получение пара в реакторе освобождает установку от промежуточных теплообменников и позволяет снизить рабочее давление теплоносителя.

Водо-водяные реакторы некипящего типа применены в СССР на атомном ледоколе «Ленин», Ново-Воронежской АЭС, на ряде атомных электростанций и силовых установках в других странах, в том числе на подводных лодках. Реакторы кипящего типа находятся в стадии промышленного освоения.

Заканчивая характеристику гетерогенных реакторов, следует отметить, что наличие в них ядерного топлива в виде стержней является скорее недостатком, чем достоинством. Тепловыделяющие элементы сложны в изготовлении; при их эксплуатации также возникает ряд неудобств: необходимость замены по мере выгорания топлива, трудность удаления из реактора осколков деления и т. д.

25.3. ГОМОГЕННЫЕ РЕАКТОРЫ

В гомогенных реакторах ядерное топливо равномерно распределено в замедлителе в виде раствора, взвеси или сплава. На рис. 25-3 активная зона гомогенного реактора имеет форму сферы, которая заполнена раствором солей ядерного топлива в замедлителе. Уран растворим

в виде сульфата, фосфата, нитрата и карбоната. При использовании в качестве замедлителя тяжелой воды реактор может работать на естественном уране, при обычной воде необходим обогащенный уран. Вокруг активной зоны реактора расположена зона отражения *З* из графита. Отвод тепла от гомогенного реактора может осуществляться либо во внешнем теплообменнике при циркуляции через него нагретого раствора, либо, как показано на рис. 25-3, с помощью поверхностного теплообменника *2*, расположенного внутри сферического корпуса. В обоих случаях циркуляция осуществляется с помощью циркуляционных насосов.

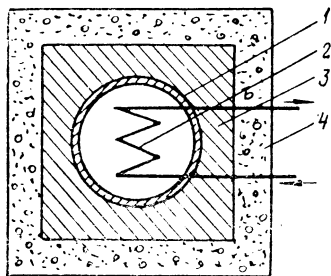


Рис. 25-3. Схема гомогенного реактора

1 — корпус; 2 — поверхностный теплообменник; 3 — отражатель; 4 — биологическая защита

Гомогенные системы обладают высокими отрицательными температурными реактивностями, что позволяет регулировать реакторы изменением концентрации раствора и количества топлива в активной зоне. Отсутствие тепловыделяющих элементов значительно упрощает конструкцию реактора и позволяет при его работе частично отбирать раствор из реактора для удаления осколков деления, отделения плутония, пополняя его новым раствором.

Гомогенные реакторы отличаются значительной компактностью. Могут быть выполнены гомогенные реакторы кипящего типа.

Гомогенные реакторы имеют ряд недостатков. Устройство системы отвода раствора ядерного топлива во внешний теплообменник или на регенерацию приводит к тому, что около половины раствора топлива оказывается вне активной зоны раствора (в трубах, насосах, теплооб-

менниках). Осаждение радиоактивных продуктов на этом оборудовании затрудняет его осмотр и ремонт даже через длительное время после остановки реактора. При равномерном распределении урана в замедлителе деления ядер на быстрых нейтронах не происходит, реакторы имеют значительные потери нейтронов — все это требует повышенного обогащения топлива U^{235} .

В настоящее время гомогенные реакторы находятся в стадии лабораторных и полупромышленных исследований.

25-4. РЕАКТОРЫ ДЛЯ ВОСПРОИЗВОДСТВА ЯДЕРНОГО ТОПЛИВА

Для расширенного воспроизводства ядерного топлива в реакторе необходимо всемерно снизить вредные потери нейтронов в замедлителе, отражателе, теплоносителе, конструкционных материалах. Один из возможных путей достижения этого — работа на быстрых нейтронах. При высоких скоростях нейтронов захват их материалами реактора значительно уменьшается.

На рис. 25-4 показана схема реактора-размножителя на быстрых нейтронах. Активная зона 2 реактора выполнена из тепловыделяющих элементов, которые состоят из высокообогащенного урана (более 50% U^{235}). Для увеличения поверхности теплоотвода используется сплав урана с цирконием или другим металлом-разводителем. Замедлитель в реакторе отсутствует. Вокруг активной зоны расположена зона воспроизводства 3. Тепловыделяющие элементы зоны воспроизводства выполнены из природного урана, тория или даже обедненного урана. В активной зоне цепной процесс поддерживается на быстрых нейтронах. Избыток нейтронов поступает в зону воспроизводства, где в результате захвата нейтронов U^{238} или Th^{232} образуется искусственное ядерное топливо: Pu^{239} или U^{233} . Зона воспроизводства имеет достаточную толщину, чтобы предотвратить утечку нейтронов из реактора; специального отражателя нейтронов в реакторах-размножителях не требуется.

При небольших размерах активная зона реактора на быстрых нейтронах имеет высокие удельные тепловыделения. Для отвода от нее тепла применяются жидкометаллические теплоносители. Тепло отводится и от зоны воспроизводства. Регулирование мощности реакторов на быстрых нейтронах осуществляется подвижным цилиндром из урана.

Осуществление цепного процесса на быстрых нейтронах увеличивает долю ядер U^{238} , участвующих в реакции. За счет деления ядер U^{238} и при малых потерях нейтронов коэффициент воспроизводства ядерного топлива в реакторах на быстрых нейтронах может достигать $KB=2$.

Реакторы-размножители могут быть осуществлены и на тепловых нейтронах. Однако наличие в них замедлителя повышает потери нейтронов; коэффициент воспроизводства ядерного горючего в реакторах на тепловых нейтронах ожидается не более $KB=1,1 \div 1,2$. Известные перспективы для использования в качестве размножителей

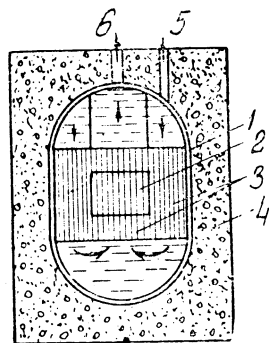


Рис. 25-4. Схема реактора-размножителя на быстрых нейтронах
1 — корпус; 2 — активная зона; 3 — зона воспроизводства; 4 — биологическая защита; 5 — вход теплоносителя; 6 — выход теплоносителя

имеют гомогенные реакторы с размещением зоны воспроизводства во-
круг сферической активной зоны.

Хотя реакторы-размножители еще не вышли за пределы исследова-
ний, их перспективность определяется как возможностью расширенного
воспроизводства ядерного топлива, так и созданием установок неболь-
ших размеров.

Глава 26. ЯДЕРНЫЕ РЕАКТОРЫ МАЛОЙ МОЩНОСТИ

26-1. РЕАКТОР ПЕРВОЙ АТОМНОЙ ЭЛЕКТРОСТАНЦИИ

На первой атомной электростанции применен гетерогенный графито-
водяной реактор на тепловых нейтронах тепловой мощностью 30 Мвт
(электрическая мощность электростанции — 5 Мвт).

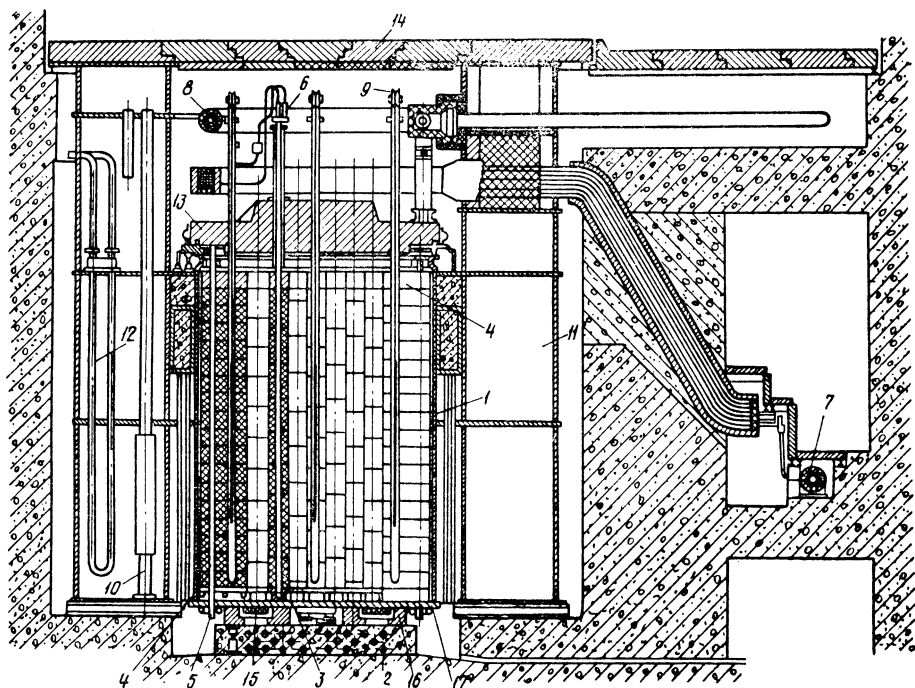


Рис. 26-1. Реактор первой атомной электростанции

1 — корпус; 2 — трубки охлаждения основания реактора; 3 — графитовые втулки канала;
4 — графитовые блоки; 5 — труба охлаждения отражателя; 6 — тепловыделяющий элемент;
7 — входной коллектор; 8 — выходной коллектор; 9 — регулирующие стержни; 10 — труба
ионизационной камеры; 11 — водяная защита; 12 — змеевики охлаждения водяной защиты;
13 — крышка реактора; 14 — чугунное перекрытие; 15 — охлаждение стальной плиты; 16 —
опорное кольцо; 17 — стальная плита

Основу конструкции реактора (рис. 26-1) составляет цилиндриче-
ская графитовая кладка диаметром 3 м и высотой 4,6 м. Кладка выпол-
нена из шестигранных блоков 4, между которыми оставлены небольшие
зазоры для компенсации температурных расширений графита. Цент-

ральная часть кладки диаметром 1,5 м и высотой 1,7 м является активной зоной реактора; в ней имеются вертикальные каналы диаметром 65 мм для размещения ядерного топлива, а также стержней управления и защиты. Кладка толщиной 0,7—0,75 м, окружающая активную зону, выполняет функцию отражателя. Кладка заключена в стальной корпус 1, который внизу приварен к стальной плите 17, а сверху закрыт массивной чугунной плитой 13. Через плиту проходят каналы тепловыделяющих элементов и системы регулирования. Для предотвращения окисления и выгорания графита корпус заполнен азотом.

Снаружи реактор окружен кольцеобразным водяным резервуаром 11, толщиной 1 м, который выполняет функцию тепловой защиты реактора и одновременно является составной частью боковой биологической защиты. Отвод тепла из водяного резервуара осуществляется с помощью поверхностных теплообменников 12, по которым протекает охлаждающая вода. В фундаменте и стальной плите также имеются охлаждающие устройства 2 и 15.

Реактор расположен в бетонной шахте. Ее стены толщиной 3 м образуют внешний слой биологической защиты. Сверху защита реактора обеспечивается усиленной толщей отражателя, чугунной плитой 13 и чугунным перекрытием 14.

Реактор охлаждается водой под давлением 100 бар. Температура воды на входе в реактор составляет 190°С; проходя через реактор, вода нагревается до 270°С. Циркуляционный насос прокачивает через реактор 350 т/ч воды. Вода подводится к реактору через входной коллектор 7 и отводится коллектором 8. К коллекторам параллельно подключены 128 каналов с тепловыделяющими элементами.

На рис. 26-2 показано устройство технологического канала. Технологический канал представляет собой длинный цилиндр, собранный из отдельных графитовых втулок 1. Через втулки проходят пять стальных труб, которые сверху и снизу замыкаются камерами (головками). Вода из входного коллектора поступает к верхней головке 2 и по центральной трубке 4 опускается в нижнюю головку 3. Из нижней головки вода поднимается вверх по четырем трубкам и охлаждает трубчатые тепловыделяющие элементы 5. Из камеры верхней головки вода уходит в выходной коллектор. Уран в виде сплава с молибденом нанесен на наружную поверхность трубок слоем, толщиной примерно 2 мм. Снаружи топливо имеет защитную оболочку. Трубка и защитная оболочка выполнены из аустенитной нержавеющей стали марки 1X18H9T, которая характеризуется высокой прочностью, стойкостью под действием нейтронного облучения и хорошими антикоррозионными свойствами.

Тепловые нагрузки тепловыделяющих элементов достигают 2,1 Мвт/м² (1,8 · 10⁶ ккал/м² · ч), а тепловыделения в активной зоне реактора 10,5 Мвт/м³ (9 · 10⁶ ккал/м³ · ч). Для надежного охлаждения тепловыделяющих элементов скорость воды принята 3—4 м/сек.

В реактор загружается 550 кг обогащенного урана, содержащего 5% U²³⁵. Критическая масса реактора составляет около 260 кг. Избыточное количество урана необходимо для компенсации его выгорания, температурных эффектов, шлакования и отравления реактора. При тепловой мощности реактора 30 000 кВт расход U²³⁵ в сутки составляет 30 г. С учетом выгорания 3 кг U²³⁵ в реакторе его кампания была определена в 100 дней.

Управление работой реактора производится с помощью поглощающих стержней регулирования и защиты, выполненных из бористой

стали. Всего имеется 24 стержня, которые по назначению разделяются на три группы: первая группа (4 стержня) — для автоматического поддержания мощности реактора, вторая группа (18 стержней) — для компенсации избыточной загрузки урана (компенсационные стержни) и третья группа (2 стержня) — для быстрой остановки реактора (стержни аварийной защиты). В качестве датчиков стержней автоматического регулирования и защиты используются ионизационные камеры. Положение регулирующих стержней изменяется автоматически посредством сервомотора, действующего через ряд усилителей от ионизационных камер. Компенсационные стержни имеют ручной привод.

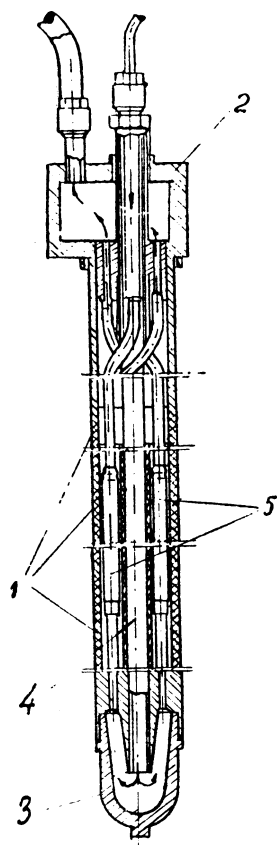


Рис. 26-2. Технологический канал реактора
1 — графитовые втулки; 2 — верхняя головка; 3 — нижняя головка; 4 — центральная трубка; 5 — тепловыделяющие элементы

Пуск реактора осуществляется путем поднятия компенсационных стержней. По достижении реактором заданной тепловой мощности включаются стержни автоматического регулирования, обеспечивающие точность регулирования мощности 1,5%. Стержни аварийной защиты в нормальном положении вытянуты из активной зоны реактора. В случае быстрого нарастания цепной реакции, стержни падают в тело реактора и прекращают цепную реакцию. Стержни аварийной защиты связаны с отдельными ионизационными камерами. Аварийные стержни прекращают работу реактора также и при других неисправностях в его работе: при выходе из строя циркуляционных насосов, сильном изменении расхода и температуры воды в рабочих каналах и т. д.

Помимо системы автоматического управления реактор снабжен рядом контрольно-измерительных приборов. Основными контролируемыми величинами по реактору являются: мощность, запас ядерного горючего, температура графита, давление и качество газа в кладке реактора, температура воды в рабочих каналах и защитных экранах. Все приборы управления и контроля сосредоточены на центральном щите управления.

Коэффициент полезного действия реактора, характеризующий его эффективность как источника тепла, составляет около 0,93. Во вспомогательных системах охлаждения, на наружное охлаждение и с продувочной водой теряется 7% тепла.

Значительное количество конструкционных материалов в реакторе, поглощение нейтронов водой и осколками деления делают потери нейтронов весьма значительными. Коэффициент воспроизводства плутония составляет 0,32.

Пусковой период реактора с доведением его мощности до номинальной занимает 4 час; считается возможным сокращение времени пуска до 3—3,5 час. Как видно из графиков (рис. 26-3, а), около 2,5 час

мощность реактора поддерживается на небольшом уровне (7%) для обеспечения постепенного прогрева оборудования первичного и вторичного контура. При дальнейшем подъеме мощности повышается температура воды на выходе из реактора. В период пуска и подъема мощности реактора его реактивность уменьшается сначала под влиянием температурного эффекта, а затем за счет отравления реактора ксеноном и сармарием.

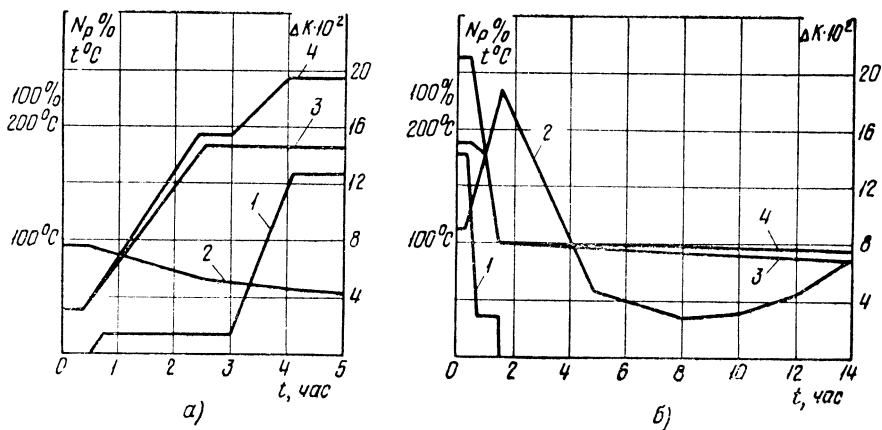


Рис. 26-3. Маневренные характеристики реактора:

а — пусковые характеристики; *б* — характеристики при снижении мощности (остановке) реактора

1 — мощность; 2 — реактивность; 3 — температура воды на входе в реактор; 4 — температура воды на выходе из реактора

При снижении мощности и остановке реактора его реактивность за счет температурного эффекта сначала возрастает. Затем в результате радиоактивного распада ядер йода и образования ксенона запас радиоактивности снижается до минимального значения; образуется так называемая «йодная яма», затрудняющая последующий пуск реактора. В дальнейшем радиоактивный распад йода прекращается и запас реактивности увеличивается. Практически полное разотравление реактора наступает через 2,5—3 суток после останова.

Остаточные тепловыделения в реакторе после останова вызывают необходимость его расхолаживания примерно в течение суток.

Известный интерес представляет водный режим первого контура реактора. Для снижения остаточной радиоактивности воды и предотвращения накипеобразования в качестве теплоносителя был выбран бидистиллят с сухим остатком 0,3—0,7 мг/л. За счет вымывания материалов прокладок и сальников, а также коррозии стали величина сухого остатка быстро увеличивается. Для поддержания сухого остатка в пределах 1,5—3 мг/л производится продувка 2—2,5% от общего содержания воды в контуре.

По окончании кампании реактора производится замена тепловыделяющих элементов. Из-за высокой радиоактивности тепловыделяющих элементов операции с ними осуществляются дистанционно. Отработавшие элементы помещаются в бассейны-хранилища. При эксплуатации реактора отмечено неравномерное выгорание урана по радиусу реактора. В центральных каналах вследствие большего нейтронного пото-

ка уран выгорает быстрее, чем на периферии. Для «выжигания» слабо-выгоревших периферийных стержней использован метод частичных перегрузок стержней, заключающийся в перестановке этих стержней в центральную зону реактора. За счет перегрузки значительно улучшилось выжигание U^{235} в тепловыделяющих элементах.

Система биологической защиты реактора оказалась вполне эффективной для защиты обслуживающего персонала от излучения. Основными источниками радиоактивных загрязнений на станции являются продувочная вода первого контура и азот, заполняющий кладку реактора. Длительная радиоактивность воды зависит от величины сухого остатка и определяется присутствием в воде радиоактивных изотопов натрия, кальция, железа и др. Продувочная вода подвергается выдержке в течение 10—15 суток, последующему разбавлению и сбрасыванию в канализацию. Радиоактивный воздух, проникающий из помещения реактора в надреакторное помещение, разбавляется чистым воздухом и выбрасывается в атмосферу через вентиляционную трубу высотой 100 м. На станции имеется система дозиметрического контроля уровня γ -излучения.

В целом реактор первой атомной электростанции зарекомендовал себя надежным в условиях длительной бесперебойной эксплуатации. Биологическая защита и дозиметрический контроль обеспечивают безопасность обслуживающего персонала и населения близлежащего района.

26-2. РЕАКТОРЫ ТРАНСПОРТАБЕЛЬНЫХ И ПЕРЕДВИЖНЫХ АТОМНЫХ ЭЛЕКТРОСТАНЦИЙ

Несмотря на неблагоприятные весовые и габаритные показатели ядерных реакторов малой мощности, небольшие атомные электростанции уже в настоящее время считаются экономически целесообразными для отдаленных и труднодоступных районов, где есть большая потребность в электроэнергии, а доставка органического топлива или организация его добычи на месте обходятся дорого. При создании малых атомных электростанций принимается во внимание необходимость их удобной транспортировки к месту установки, быстроты монтажа, а также возможность перемещения на новое место работы; поэтому такие установки выполняются в виде блоков и делаются транспортабельными или передвижными. В связи с высокой энергоемкостью ядерного топлива, отсутствием необходимости подачи воздуха при работе реакторов, возможность снабжения потребителей электроэнергией и теплом малые атомные электростанции перспективны для использования на объектах МО.

В 1961 г. в СССР пущена в опытную эксплуатацию транспортабельная крупноблочная атомная электростанция ТЭС-3 мощностью 1500 кВт. Оборудование станции смонтировано на самоходных гусеничных платформах с кузовами вагонного типа. Станция оборудована гетерогенным водо-водяным реактором тепловой мощностью 8800 кВт. Давление воды, проходящей через реактор, составляет 130 бар, температура воды на входе в реактор 270° С, на выходе из реактора 300° С. Длительность кампании реактора установлена 250 суток.

Биологическая защита реактора и первого контура ТЭС-3 состоит из двух частей: транспортируемой с установкой и сооружаемой на месте эксплуатации. Транспортируемая часть защиты выполнена из слоя свинца толщиной 100—190 мм и слоя водного раствора борной кислоты

толщиной 700 мм. Внешняя часть биологической защиты состоит из железобетона и грунта. Платформа с реактором и оборудованием первого контура устанавливается в траншее глубиной 2,8 м.

Другая атомная электростанция «Арбус» мощностью 750 кВт пущена в СССР в 1963 г. На станции применен гетерогенный органический реактор тепловой мощностью 5000 кВт. Теплоносителем и замедлителем является газойль. Давление теплоносителя составляет 6 бар, температура на входе в реактор 230°С, на выходе из реактора 243°С. Реактор имеет наружный цилиндрический корпус высотой 4,37 м, диаметром 1,34 м с толщиной стенки 20 мм. Внутренний корпус организует поток теплоносителя и одновременно служит несущей конструкцией активной зоны. Стержни ядерного топлива представляют собой сплав урана с алюминием с защитными оболочками из алюминидового сплава. Загрузка U^{235} в реактор составляет 22,5 кг при обогащении урана до 36%, что обеспечивает длительность кампании примерно два года. Стержни управления и защиты сделаны из бористой стали и карбида бора. Реактор и оборудование первого контура выполнены из малоуглеродистой стали.

Биологической защитой снабжен только реактор: из-за низкой остаточной активности теплоносителя оборудование и трубопроводы первого контура не имеют биологической защиты.

При работе реактора под действием излучения происходит разложение органического теплоносителя. Для регенерации теплоносителя и удаления продуктов разложения реактор снабжен регенерационной установкой. Чтобы восполнить потери от разложения, требуется 20—30 т газойля в год.

Атомные электростанции малой мощности получили также известное развитие за рубежом (в США), где они используются преимущественно для военных целей. Построенные и проектируемые установки имеют мощность от 300—500 до 6000 кВт и более и выполняются как передвижные (в том числе плавучие), блочно-транспортабельные и стационарные. Для малых атомных электростанций применяются водо-водяные реакторы некипящего и кипящего типа, реакторы с органическим и газовым теплоносителем.

На рис. 25-4 показана компоновка гетерогенного водо-водяного реактора некипящего типа тепловой мощностью 10 000 кВт. Корпус 1 реактора выполнен из углеродистой стали с внутренним покрытием из нержавеющей стали; его диаметр 1,24 м, высота 4,12 м, толщина стенки 70 мм. Корпус рассчитан на рабочее давление воды 84,5 бар при температуре на входе 220°С и температуре на выходе 232°С. В активной зоне 2 установлены кассеты с пластинчатыми тепловыделяющими элементами толщиной 0,76 мм из двуоксида урана. В реактор загружено 22,4 кг U^{235} при обогащении 93%, что обеспечивает длительность кампании 14 месяцев.

Регулирование реактора осуществляется семью стержнями 3 из карбида бора. Привод 4 стержней выведен через днище корпуса реактора; такое устройство позволяет снимать крышку 5 корпуса при перегрузке тепловыделяющих элементов без демонтажа приводов регулирующих стержней.

Боковая биологическая защита 6 реактора состоит из восьми концентрических стальных цилиндров, заполненных водой. Водой заполнен также наружный бак 7. Слой воды над реактором обеспечивает защиту

во время замены тепловыделяющих элементов, которая производится вручную. Оработавшие тепловыделяющие элементы по трубе 8 поступают в шахту для их хранения.

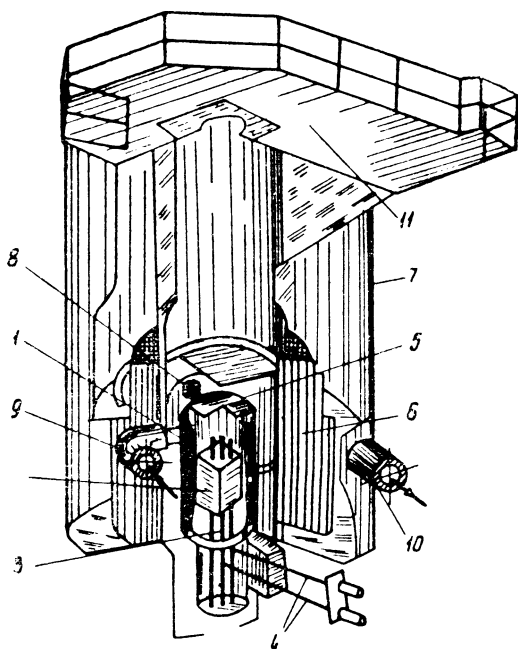


Рис. 26-4. Компоновка реактора малой мощности
 1 — корпус реактора; 2 — активная зона; 3 — регулирующие стержни; 4 — привод регулирующих стержней; 5 — крышка корпуса; 6 — боковая биологическая защита; 7 — наружный бак; 8 — труба для транспортировки тепловыделяющих элементов; 9 — вход теплоносителя; 10 — выход теплоносителя; 11 — рабочая площадка

В реакторе на рис. 26-5 для передвижной электростанции мощностью 330 кВт теплоносителем служит азот, замедлителем — вода. По трубопроводу 2 газ температурой 428° С поступает в корпус 1 реактора, где установлены кассеты 4 с тепловыделяющими элементами. Нагретый до 650° С азот отводится по трубопроводу 3. Давление азота составляет 21,5 бар.

Биологическая защита реактора состоит из свинца 5, вольфрама 6, а также слоя воды 7 с растворенным в ней боросодержащем соединением. Вода находится в баке 8. Биологическая защита снижает интенсивность радиоактивного излучения до уровня, позволяющего транспортировать установку через 24 час после остановки реактора. Во время работы установки биологическая защита обеспечивает радиационную безопасность за пределами круга радиусом 75 м. При эксплуатации установки кабина управления располагается в 150 м от реактора.

Реактор имеет тепловую мощность 3300 кВт. В него загружено 52,5 кг U^{235} в виде окиси урана с обогащением до 93%. Срок службы тепловыделяющих элементов составляет 3000 час. Реакторный блок станции имеет массу около 15 т. Монтаж и пуск установки осуществляются за 12 час. Время расхолаживания реактора составляет 24 час.

При строительстве стационарных и установке блочно-транспорта-

белых малых атомных электростанций в целях обеспечения радиационной безопасности применяются стальные герметичные контейнеры, куда помещается реактор или реактор с оборудованием и трубопроводами первого контура.

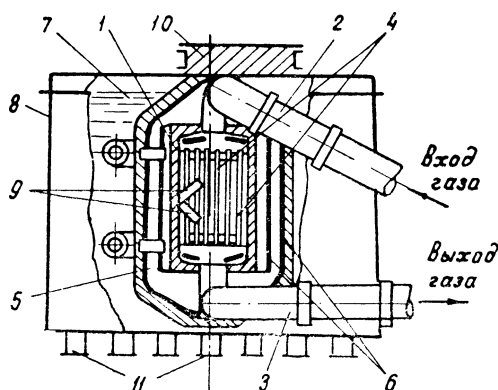


Рис. 26-5. Реактор передвижной установки с газовым теплоносителем

1 — корпус реактора под давлением; 2 — подводящий трубопровод; 3 — отводящий трубопровод; 4 — кассеты с ТВЭЛ; 5 — биологическая защита из свинца; 6 — биологическая защита из вольфрама; 7 — водяная биологическая защита; 8 — корпус бака; 9 — регулирующие стержни; 10 — верхняя биологическая защита реактора; 11 — опоры

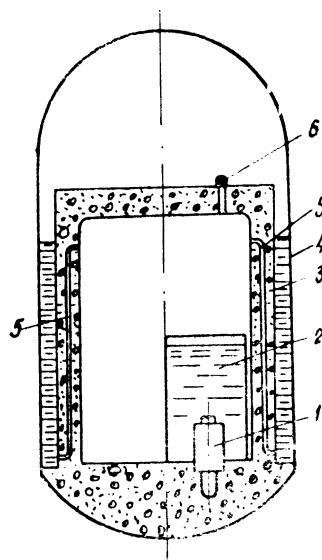


Рис. 26-6. Схема размещения реактора в герметичном контейнере

1 — реактор; 2 — первичный защитный бак; 3 — внутренний бетонный контейнер; 4 — наружный стальной контейнер; 5 — вентильные каналы; 6 — обратный клапан

На рис. 26-6 показана схема размещения реактора в герметичном контейнере. Реактор 1 помещен в первичный защитный бак 2, заполненный водой. Бак установлен во внутреннем бетонном контейнере 3 с толщиной стенки около 1 м, который служит защитой от взрывной волны при аварии реактора и биологической защитой реактора и его первого контура. Наружный контейнер 4 — стальной. Кольцевое пространство между внутренним и наружным контейнерами заполнено водой; пространство внутреннего контейнера соединяется с объемом наружного контейнера вентильными каналами 5. При образовании во внутреннем контейнере пара он по вентильным каналам поступает под слой воды и при барботаже через толстый слой воды конденсируется, чем обеспечивается небольшой подъем давления во внешнем контейнере. Чтобы вода не попала во внутренний контейнер, установлен предохранительный клапан 6, рассчитанный на разницу давлений в 0,15 бар.

Для водо-водяного реактора тепловой мощностью 20 Мвт внутренний контейнер имеет высоту 14 м, внутренний диаметр — 8,5 м; контейнер рассчитан на кратковременное давление 35 бар. Внешний стальной контейнер диаметром 13,1 м и высотой 24 м, принят из условия повышения давления на 1 бар.

СОТНОШЕНИЕ МЕЖДУ ЕДИНИЦАМИ ИЗМЕРЕНИЯ ТЕПЛОВЫХ
И МЕХАНИЧЕСКИХ ВЕЛИЧИН В МЕЖДУНАРОДНОЙ СИСТЕМЕ СИ
И ПРЕЖНИХ СИСТЕМАХ ЕДИНИЦ

Величины	Единицы системы	Прежние единицы	Соотношение между единицами
Масса	кг	—	—
Плотность	кг/м ³	—	—
Расход, производи- тельность	кг/сек	т/ч	1 т/ч=0,278 кг/сек
Сила, вес	н	кГ	1 кГ=9,81 н
Давление, механиче- ское напряжение . . .	н/м ²	кГ/м ² кГ/см ² (ат)	1 кГ/м ² =9,81 н/м ² 1 кГ/см ² =0,981 бар
Удельный вес	н/м ³	кГ/м ³	1 кГ/м ³ =9,81 н/м ³
Работа, энергия . . .	дж	кГ·м квт·ч эв	1 кГ·м=9,81 дж 1 квт·ч=3,6 Мдж 1 эв=1,602·10 ⁻¹⁹ дж
Количество теплоты	дж	ккал	1 ккал=4,19 кдж
Мощность, тепловая мощность	вт	кГ·м/сек ккал/ч Гкал/ч	1 кГ·м/сек=9,81 вт 1 ккал/ч=1,163 вт 1 Гкал/ч=1,163 Мвт
Удельная теплота, энтальпия	дж/кг	ккал/кг	1 ккал/кг=4,19 кдж/кг
Удельная теплоем- кость	дж/кг·град дж/м ³ ·град	ккал/кг·град ккал/м ³ ·град	1 ккал/кг·град= =4,19 кдж/кг·град 1 ккал/м ³ ·град= =4,19 кдж/м ³ ·град
Удельный тепловой поток	вт/м ²	ккал/м ² ·ч	1 ккал/м ² ·ч=1,163 вт/м ²
Удельное объемное тепловыделение	вт/м ³	ккал/м ³ ·ч	1 ккал/м ³ ·ч=1,163 вт/м ³
Коэффициенты тепло- передачи и теплоотдачи	вт/м ² ·град	ккал/м ² ·ч·град	1 ккал/м ² ·ч·град= =1,163 вт/м ² ·град
Коэффициент тепло- проводности	вт/м·град	ккал/м·ч·град	1 ккал/м·ч·град= =1,163 вт/м ² ·град
Коэффициент излу- чения	вт/м ² ·град ⁴	ккал/м ² ·ч·град ⁴	1 ккал/м ² ·ч·град ⁴ = =1,163 вт/м ² ·град ⁴

ЛИТЕРАТУРА

1. Программа КПСС.
2. История энергетической техники. ГЭИ, 1960.
3. Линчевский В. П. Топливо и его сжигание. Металлургиздат, 1959.
4. Кнорре Г. Ф. Топочные процессы. ГЭИ, 1959.
5. Гурвич А. М. Теплообмен в топках паровых котлов. ГЭИ, 1950.
6. Михеев М. А. Основы теплопередачи. ГЭИ, 1956.
7. Кузнецов Н. В. Рабочие процессы и вопросы усовершенствования конвективных поверхностей нагрева котельных агрегатов. ГЭИ, 1958.
8. Тепловой расчет котельных агрегатов (нормативный метод). ГЭИ, 1957.
9. Аэродинамический расчет котельных установок. ГЭИ, 1961.
10. Стырикович М. А. Внутрикотловые процессы. ГЭИ, 1954.
11. Шкроб М. С. Водоподготовка и водный режим в промышленных котельных. ГЭИ, 1950.
12. Нормы расчета циркуляции в паровых котлах. Машгиз, 1950.
13. Александров В. Г. Вопросы проектирования паровых котлов средней и малой производительности. ГЭИ, 1960.
14. Рябов П. И. Передвижные паровые котлы. ГЭИ, 1960.
15. Шварцман М. С. Расчет прочности элементов котельных агрегатов. ГЭИ, 1957.
16. Нормы расчета элементов паровых котлов на прочность. ГЭИ, 1957.
17. Указания по проектированию котельных установок. Сантехпроект, 1964.
18. Отопительные и отопительно-производственные котельные (каталог типовых проектов), 1960, 1962.
19. Каталоги и перечни типовых и повторно-применяемых проектов сооружений общевойскового и специального строительства МО.
20. Правила устройства и безопасной эксплуатации паровых котлов. Углетехиздат, 1957.
21. Правила устройства и безопасной эксплуатации водогрейных котлов и паровых котлов с давлением не свыше 0,7 ати. Госгортехиздат, 1960.
22. Технические условия на монтаж котельного оборудования. Госстройиздат, 1963.
23. Временные руководящие указания по эксплуатации котельных установок промышленных предприятий. ГЭИ, 1960.
24. Галанин А. Д. Теория ядерных реакторов на тепловых нейтронах. Атомиздат, 1959.
25. Глестон С., Эдлунд М. Основы теории ядерных реакторов. Изд-во иностр. лит-ры, 1954.
26. Канаев А. А. Атомные энергетические установки. Судпромгиз, 1961.

Ответственный редактор
доцент, кандидат технических наук
А. В. Мишуев

Литературные редакторы
В. В. Денисова, Г. П. Квочкина

Технический редактор
А. М. Блинова

Корректор
Л. И. Ивликова

Г-883518. Подп. к печ. 6.12.66 г. Объем 24¹/₈ п. л. + 3 вклейки. Уч.-изд. л. 29¹/₄.
Продаже не подлежит. Зак. 649.

Тип. ВВИТКУ.

Замеченные опечатки к учебнику автора Сомова В. В.

№№ стр.	№№ строк	Напечатано	Должно быть
31	13 снизу	m^3/m^2 .	m^3/m^3 .
45	25 сверху	(3-7) или (3-8).	(3-10).
164	10 и 11 снизу	5—голова;	5—головка;
185	1 сверху	элемента каркаса	элементы каркаса
187	10 снизу	кирпича перевязываются	кирпичи перевязываются
238	12 сверху	7—гидропровод;	7—гидропривод;
284	17 и 18 сверху	обеспечивается	обеспечиваются
325	20 снизу	водяного режима	водного режима
368	8 сверху	10—60	1—60
384	3 снизу	$=1,163 \text{ вт}/m^2 \cdot \text{град}$	$=1,163 \text{ вт}/m \cdot \text{град}$