

В. А. КОСТРЮКОВ

-1620-

СБОРНИК
ПРИМЕРОВ РАСЧЕТА
ПО ОТОПЛЕНИЮ
И ВЕНТИЛЯЦИИ

ЧАСТЬ

II

ВЕНТИЛЯЦИЯ

Госстройиздат
МОСКВА 1962

ПРЕДИСЛОВИЕ

Книга является частью II учебного пособия по предмету «Отопление и вентиляция» для учащихся техникумов по специальности «Санитарно-технические устройства зданий».

На конкретных примерах в книге рассматриваются процессы изменения состояния воздуха, вопросы определения количества выделяющихся вредных веществ и воздухообменов в помещениях. Дается расчет систем вентиляции и подбор оборудования.

В начале каждой главы приведены формулы, на основе которых построены примеры и дан пояснительный текст.

При составлении сборника примеров автор всячески избегал повторения материала, имеющегося в учебниках, поэтому читатель встретит в нем много формул и справочных данных, отсутствующих в учебниках.

В книге уделено много внимания процессам ассимиляции избыточного тепла и влаги, вопросам борьбы с газовыделениями, различным методам аэродинамического расчета систем вентиляции.

Приведены примеры расчета местных отсосов, воздушных завес, аэрации, воздушного отопления и систем кондиционирования воздуха. Показаны на примерах способы подбора вентиляторов и электродвигателей к ним, калориферов и фильтров.

В конце книги изложены на примерах основы проектирования систем вентиляции в гражданских зданиях и в ряде промышленных.

Сборник примеров расчета по отоплению и вентиляции является первым опытом создания учебного пособия по курсу «Отопление и вентиляция», в котором весь материал излагается на примерах, взятых из практики проектирования систем отопления и вентиляции.

Все отзывы по книге и замечания автор просит направлять в Госстройиздат по адресу: Москва, К-12, Третьяковский проезд, 1.

ПРОЦЕССЫ ИЗМЕНЕНИЯ СОСТОЯНИЯ ВОЗДУХА

§ 1. ОСНОВНЫЕ ФОРМУЛЫ И ЗАВИСИМОСТИ

Характеристическое уравнение идеальных газов

$$PL = GRT, \quad (1)$$

где P — абсолютное давление газа в $\text{кг}/\text{м}^2$;

L — объем газа в м^3 ;

G — вес газа в кг ;

R — газовая постоянная в $\text{м}/\text{град}$ (для воздуха $R=29,27 \text{ м}/\text{град}$, для водяных паров $R_{\text{в.п}}=47 \text{ м}/\text{град}$);

T — абсолютная температура ($T=273+t$).

Абсолютная влажность воздуха (удельный вес водяных паров)

$$D = \frac{p_{\text{в.п}}}{R_{\text{в.п}}T} \text{ кг}/\text{м}^3, \quad (2)$$

где $p_{\text{в.п}}$ — парциальное давление водяных паров в $\text{кг}/\text{м}^2$.

Если $p_{\text{в.п}}$ выразить в мм рт. ст. , то формула (2) примет вид

$$D = \frac{13,6 p_{\text{в.п}}}{47 T} = 0,289 \frac{p_{\text{в.п}}}{T} \text{ кг}/\text{м}^3 \quad (2a)$$

где 13,6 — относительный удельный вес ртути (безразмерная величина).

Влагосодержание воздуха, отнесенное к 1 кг сухого воздуха:

$$d = 622 \frac{p_{\text{в.п}}}{p_0 - p_{\text{в.п}}} \text{ г}/\text{кг сух. возд} \quad (3)$$

где p_0 — полное барометрическое давление, которое (по закону Дальтона) равно сумме парциальных давлений сухого воздуха $p_{\text{с.в}}$ и водяных паров $p_{\text{в.п}}$, т. е.

$$p_0 = p_{\text{с.в}} + p_{\text{в.п}}$$

где p_0 , $p_{\text{с.в}}$ и $p_{\text{в.п}}$ — принимаются в мм рт. ст.

Относительная влажность воздуха

$$\varphi = \frac{p_{\text{в.п}}}{p_{\text{и}}} 100 \text{ в } \%$$

или

$$\varphi' = \frac{p_{\text{в.п}}}{p_{\text{и}}},$$

(4)

где $p_{\text{в.п}}$ — парциальное давление водяных паров при данной температуре в мм рт. ст. ;

p_n — давление водяных паров, насыщающих воздух при той же температуре, в мм рт. ст.

Объемный вес сухого воздуха

$$\gamma_{с.в} = \frac{p'_{с.в}}{R_{с.в} T} = \frac{13,6 p_{с.в}}{29,27 T} = 0,465 \frac{p_{с.в}}{T} \text{ кг/м}^3. \quad (5)$$

Объемный вес влажного воздуха

$$\gamma_{в.в} = \gamma_{с.в} + \gamma_{в.п} = 0,465 \frac{p_{с.в}}{T} + 0,289 \frac{p_{в.п}}{T} \quad (6)$$

или

$$\gamma_{в} = 0,465 \frac{p_6}{T} - 0,176 \frac{p_{в.п}}{T}. \quad (7)$$

Так как в формуле (7) при нормальных температурах воздуха влияние второго члена на результат подсчета $\gamma_{в.в}$ ничтожно, то в вентилиционной технике объемный вес $\gamma_{в.в}$ обычно определяют по упрощенной формуле

$$\gamma_{в.в} = 0,465 \frac{p_6}{T} \text{ кг/м}^3. \quad (8)$$

$$\text{При } p_6 = 760 \text{ мм рт. ст. } \gamma_{в.в} = \frac{353}{T} \text{ кг/м}^3; \quad (8a)$$

$$\text{,, } p_6 = 745 \text{ ,, } \gamma_{в.в} = \frac{346}{T} \text{ ,,} \quad (8б)$$

Подставим в формулу (5) вместо $p_{с.в}$ выражение $p_6 - p_{в.п}$, и тогда формула примет вид

$$\gamma_{с.в} = 0,465 \frac{p_6 - p_{в.п}}{T} \text{ кг/м}^3. \quad (9)$$

В случае точных расчетов формулой (9) пользуются для подсчета веса сухой части вентиляционного воздуха, когда определяют влагосодержание d и теплосодержание I влажного воздуха. Этой формулой пользуются как при аналитических расчетах, так и при расчетах с помощью $l-d$ -диаграммы, потому что значения d и I в диаграмме даются на 1 кг сухого воздуха.

Теплосодержание влажного воздуха.

$$I_{в.в} = 0,236t + (597,3 + 0,44t) 0,001d \approx 0,24t + (597 + 0,44t) 0,001d \text{ ккал/кг сух. возд}, \quad (10)$$

где d — влагосодержание воздуха в г/кг сухого воздуха.

Зная d и p_6 и пользуясь формулой (3), можно найти значение $p_{в.п}$:

$$p_{в.п} = \frac{dp_6}{d + 622}. \quad (11)$$

Полный расход тепла на нагревание воздуха

$$Q = G(I_k - I_n) = L\gamma(I_k - I_n) \text{ ккал/час}. \quad (12)$$

Расход «явного» тепла

$$Q = 0,24 G(t_k - t_n) = 0,24L\gamma(t_k - t_n) \text{ ккал/час}, \quad (13)$$

где G — расход воздуха в кг/час;

L — объем воздуха в м³/час;

I_k и I_n — конечное и начальное теплосодержание воздуха в ккал/кг сухого воздуха. В дальнейшем размерность влагосодержа-

* Величина $p'_{с.в}$ выражена в кг/м², а $p_{с.в}$ — в мм рт. ст.

ния и теплосодержания, т. е. d и I , упростим и вместо кг сухого воздуха будем писать просто кг;

t_k и t_n — конечная и начальная температура воздуха.

Расход воды на увлажнение воздуха

$$W = 0,001G(d_k - d_n) \text{ кг/час}, \quad (14)$$

где d_k и d_n — конечное и начальное влагосодержание воздуха в г/кг.

Процессы теплообмена и влагообмена между воздухом и водой характеризуются следующими зависимостями.

Угловой масштаб процесса

$$\varepsilon = \frac{\Delta I}{\Delta d} = \frac{Q}{1000W}, \quad (15)$$

где $\Delta I = I_k - I_n$ и $\Delta d = d_k - d_n$.

Расход воздуха для ассимиляции избыточного тепла и влаги

$$G = \frac{Q}{I_k - I_n} = \frac{1000W}{d_k - d_n} \text{ кг/час}, \quad (16)$$

где Q — тепло, выделяемое в помещение источниками тепла, в ккал/час;

W — количество влаги, выделяемое в помещение источниками влаговыделения, в кг/час.

Остальные обозначения те же, что и в формулах (12) и (14). Все расчеты, связанные с определением расхода воздуха по избыточному теплу и влаге, в настоящей главе производятся без учета коэффициента m^* .

Отношение расхода воды W к расходу воздуха G в камерах орошения называется коэффициентом орошения

$$\mu = \frac{W}{G}. \quad (17)$$

Тепловой баланс камеры орошения характеризуется уравнением

$$Q = G(I_n - I_k) = W(t_{W_k} - t_{W_n}), \quad (18)$$

где t_{W_k} и t_{W_n} — конечная и начальная температура воды.

Остальные обозначения те же, что и в формуле (12).

Из уравнения (18) следует

$$\frac{W}{G} = \frac{I_n - I_k}{t_{W_k} - t_{W_n}} = \frac{\Delta I}{\Delta t_W}, \quad (19)$$

но отношение

$$\frac{W}{G} = \mu.$$

Следовательно,

$$\mu = \frac{\Delta I}{\Delta t_W}. \quad (20)$$

Степень полноты процесса теплообмена между воздухом и водой характеризуется коэффициентом эффективности камеры орошения η .

При политропическом¹ процессе

$$\eta = 1 - \frac{t_{M_k} - t_{W_k}}{t_{M_n} - t_{W_n}}, \quad (21)$$

* Коэффициент, выражающий отношение активных тепловыделений, непосредственно влияющих на температуру воздуха в рабочей зоне, к общему количеству активных тепловыделений в помещении.

¹ Политропическим называется процесс, при котором изменяются все параметры воздуха.

где t_{M_H} и t_{M_K} — температура входящего в камеру и выходящего из нее воздуха по мокрому термометру. Остальные обозначения те же, что и в формуле (18).

При адиабатическом процессе ($I = \text{const}$)

$$\eta = \frac{t_H - t_K}{t_H - t_{M_K}} = \frac{d_K - d_H}{d_0 - d_H}, \quad (21a)$$

где t_H и t_K — начальная и конечная температура воздуха по сухому термометру;

d_H и d_K — начальное и конечное влагосодержание воздуха в г/кг; d_0 — влагосодержание воздуха при $\varphi = 100\%$ и $I = \text{const}$.

Зависимость относительной влажности воздуха φ по выходе его из камеры орошения от коэффициента эффективности η , по данным б. ЦНИПС, приведена в табл. 1 [2].

Некоторые, редко применяемые формулы приведены в самом тексте примеров.

Т а б л и ц а 1

η	φ	η	φ
0,75—	0,92	1	0,99
0,8			
0,9	0,945	1,03	1

§ 2. ПРОЦЕССЫ ИЗМЕНЕНИЯ СОСТОЯНИЯ ВОЗДУХА ПРИ ЕГО НАГРЕВАНИИ И УВЛАЖНЕНИИ

Пример 1. Определить объем, который занимает 5000 кг сухого воздуха при температуре 60° и барометрическом давлении 750 мм рт. ст. Решение. По формуле (1)

$$L = \frac{GRT}{P} = \frac{5000 \cdot 29,27 \cdot 333}{750 \cdot 13,6} = 4778 \text{ м}^3.$$

Пример 2. Наружный воздух ежедневно поступает в калориферную камеру в количестве $10\,000 \text{ м}^3$, в которой подогревается от температуры $t_1 = -15^\circ$ до $t_2 = +20^\circ$. Относительная влажность наружного воздуха $\varphi = 95\%$, барометрическое давление $p_6 = 760$ мм рт. ст.

Определить относительную влажность, объем и теплосодержание воздуха после его подогрева. Кроме того, подсчитать расход тепла на подогрев воздуха.

Решение. Процесс изменения состояния воздуха в калориферной камере пойдет при влагосодержании $d = \text{const}$.

Давление водяных паров, насыщающих воздух:

$$\begin{aligned} \text{при } t_1 = -15^\circ \quad p_H &= 1,24 \text{ мм рт. ст.} \\ \text{,, } t_2 = +20^\circ \quad p_K &= 17,53 \text{ ,,} \end{aligned}$$

Парциальное давление водяных паров, содержащихся в наружном воздухе,

$$p_{в.п} = \varphi p_H = 0,95 \cdot 1,24 = 1,18 \text{ мм рт. ст.}$$

Относительная влажность воздуха по формуле (4) при t_2

$$\varphi = \frac{p'_{в.п}}{p_K} 100 = \frac{1,18}{17,53} 100 = 6,8\%.$$

Изменение объема газа при постоянном давлении прямо пропорционально изменению его абсолютной температуры:

$$L_2 = L_1 \frac{T_2}{T_1}. \quad (22)$$

Объем воздуха после его подогрева

$$L_2 = 10\,000 \frac{273 + 20}{273 - 15} = 11\,360 \text{ м}^3.$$

Влагосодержание воздуха по формуле (3)

$$d = 622 \frac{1,18}{760 - 1,18} = 0,97 \text{ г/кг.}$$

Теплосодержание воздуха при $t_1 = -15^\circ$ по формуле (10)

$$I_1 = 0,24 (-15) + [597 + 0,44 (-15)] 0,001 \cdot 0,97 = -3,03 \text{ ккал/кг.}$$

При $t_2 = +20^\circ$

$$I_2 = 0,24 \cdot 20 + (597 + 0,44 \cdot 20) 0,00097 = 5,37 \text{ ккал/кг.}$$

Теплосодержание воздуха возросло на $+5,37 - (-3,03) = 8,4 \text{ ккал/кг.}$

Полный расход тепла на подогрев воздуха определяется по формуле (12)

$$Q = L \gamma (I_2 - I_1) = 10\,000 \cdot 1,368 \cdot 8,4 = 114\,912 \text{ ккал/час,}$$

где γ — объемный вес воздуха при $t = -15^\circ$, найденный по формуле (8а).

Пример можно легко решить, пользуясь $I-d$ диаграммой.

На диаграмме (рис. 1) по точке А с параметрами $t = -15^\circ$ и $\varphi = 95\%$ находим значения d и I . Затем из точки А поднимаемся по вертикали вверх до пересечения с изотермой $t = +20^\circ$ (точка В), так как процесс изменения состояния воздуха в калорифере идет при постоянном влагосодержании $d = \text{const}$ и заканчивается при $t = +20^\circ$. В точке В определяем теплосодержание I_2 и относительную влажность воздуха в конце процесса.

Пример 3. В вентиляционной камере смешиваются наружный и внутренний воздух, засасываемый вентилятором из помещения. Определить параметры смеси.

Количество и параметры воздуха при $p_0 = 760 \text{ мм рт. ст.}$:

а) наружный воздух $L_1 = 4000 \text{ м}^3/\text{час}$, $t_1 = +10^\circ$, $\varphi_1 = 80\%$, $p_{в.п1} = 7,4 \text{ мм рт. ст.}$, $d_1 = 6,1 \text{ г/кг}$, $I_1 = 6,1 \text{ ккал/кг}$;

б) внутренний (рециркуляционный) $L_2 = 6000 \text{ м}^3/\text{час}$, $t_2 = +30^\circ$, $\varphi_2 = 50\%$, $p_{в.п2} = 16 \text{ мм рт. ст.}$, $d_2 = 13,2 \text{ г/кг}$, $I_2 = 15,3 \text{ ккал/кг}$.

Решение. Определяем объемный вес сухой части воздуха по формуле (9):

$$\gamma_{с.в1} = 0,465 \frac{760 - 7,4}{273 + 10} = 1,237 \text{ кг/м}^3$$

$$\gamma_{с.в2} = 0,465 \frac{760 - 16}{273 + 30} = 1,141 \text{ ,,}$$

Вес сухой части воздуха в смешиваемых количествах

$$G_1 = L_1 \gamma_{с.в1} = 4000 \cdot 1,237 = 4948 \text{ кг}$$

$$G_2 = L_2 \gamma_{с.в2} = 6000 \cdot 1,141 = 6846 \text{ ,,}$$

$$G_{см} = 4948 + 6846 = 11\,794 \text{ ,,}$$

Параметры смеси

$$d_{см} = \frac{G_1 d_1 + G_2 d_2}{\Sigma G} = \frac{4948 \cdot 6,1 + 6846 \cdot 13,2}{11\,794} = 10,22 \text{ г/кг;}$$

$$I_{см} = \frac{G_1 I_1 + G_2 I_2}{\Sigma G} = \frac{4948 \cdot 6,1 + 6846 \cdot 15,3}{11\,794} = 11,44 \text{ ккал/кг;}$$

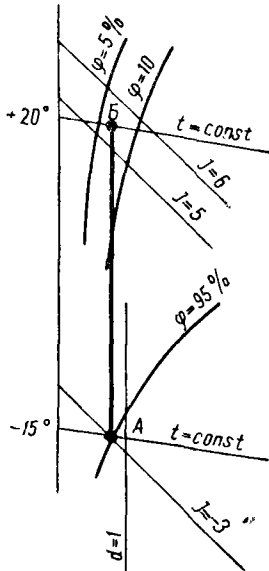


Рис. 1

$$t_{см} = \frac{G_1 t_1 + G_2 t_2}{\Sigma G} = \frac{4948 \cdot 10 + 6846 \cdot 30}{11794} = 21,6^\circ.$$

Парциальное давление водяных паров смеси по формуле (11)

$$p_{в.п.см} = \frac{d_{см} p_6}{d_{см} + 622} = \frac{10,22 \cdot 760}{10,22 + 622} = 12,3 \text{ мм рт. ст.}$$

Давление водяных паров, насыщающих воздух при $t=21,6^\circ$, $p_n = 19,4 \text{ мм рт. ст.}$

Относительная влажность смеси по формуле (4)

$$\varphi_{см} = \frac{12,3}{19,4} 100 \approx 63\%.$$

Решим пример графически с помощью $l-d$ -диаграммы. Для этого наносим на диаграмму точки A и B соответствующие параметры наружного и внутреннего воздуха и соединяем их прямой линией (рис. 2). Процесс изменения состояния смешиваемых количеств воздуха пойдет по линии AB ; на этой же линии будет находиться точка B с параметрами смеси. Чтобы найти точку B , нужно линию AB разделить на части, соответственно обратные величинам весовых количеств смешиваемого воздуха. Так, длина отрезка AB будет равна

$$\frac{G_2}{G_{см}} l_{AB} = \frac{6846}{11794} l_{AB} = 0,58 l_{AB},$$

где l_{AB} — длина прямой AB .

Найдя точку B , снимаем с диаграммы ее параметры — d , φ , l .

Пример 4. Из цеха удаляется $L = 15000 \text{ м}^3/\text{час}$ воздуха с температурой $t = 28^\circ$ и относительной влажностью $\varphi = 40\%$, а для возмещения вытяжки подается такое же по весу количество приточного воздуха с температурой $t = 16^\circ$. Чтобы избежать расхода тепла на подогрев воздуха в зимний период, было решено часть удаляемого из цеха воздуха подмешивать к приточному. Относительная влажность наружного воздуха в зимний период $\varphi = 90\%$. Барометрическое давление $p_6 = 760 \text{ мм рт. ст.}$ Определить количество внутреннего воздуха, которое нужно подмешивать к наружному при расчетной зимней вентиляционной температуре $t_{н.в} = -15^\circ$, и параметры смеси.

Решение. Примем следующие обозначения весовых, объемных количеств, температур, влагосодержаний и теплосодержаний воздуха:

подмешиваемого (рециркуляционного) — G_p , L_p , t_p , d_p , I_p
 смешанного — $G_{см}$, $L_{см}$, $t_{см}$, $d_{см}$, $I_{см}$
 наружного — G_n , L_n , t_n , d_n , I_n

По $l-d$ -диаграмме находим параметры подмешиваемого воздуха при $t_p = 28^\circ$ и $\varphi_p = 40\%$ и наружного в зимний период при

$$t_n = -15^\circ \text{ и } \varphi_n = 90\%:$$

$$d_p = 9,5 \text{ г/кг}; I_p = 12,5 \text{ ккал/кг}; p_{в.п.} = 11,2 \text{ мм рт. ст.};$$

$$d_n = 1 \text{ г/кг}; I_n = -3,03 \text{ ккал/кг}; p_{в.п.} = 1,2 \text{ мм рт. ст.}$$

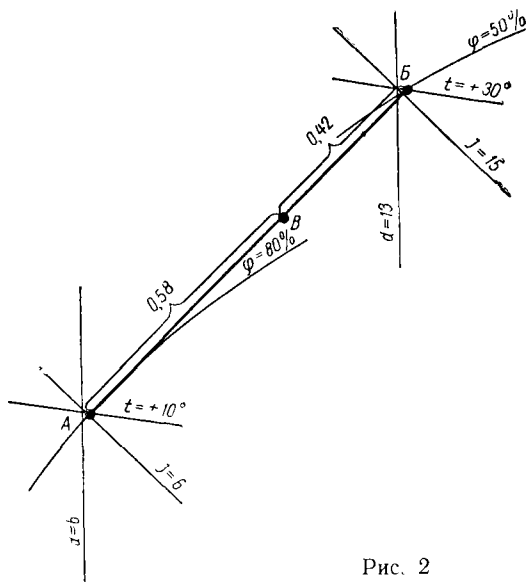


Рис. 2

Объемный вес сухой части воздуха, удаляемого из цеха:

$$\gamma_{с.в} = 1,157 \text{ кг/м}^3.$$

Весовое количество сухого воздуха, удаляемого из цеха:

$$G_{см} = 15\,000 \cdot 1,157 = 17\,355 \text{ кг/час.}$$

Такое же количество сухого воздуха по условию должно подаваться в цех. Напишем уравнение теплового баланса, приняв $G_n = G_{см} - G_p$;

$$G_{см} t_{см} = G_p t_p + G_n t_n = G_p t_p + (G_{см} - G_p) t_n.$$

После преобразований получим

$$G_p = \frac{t_{см} - t_n}{t_p - t_n} G_{см} = \frac{16 - (-15)}{28 - (-15)} 17\,355 = 12\,513 \text{ кг/час.}$$

$$L_p = \frac{G_p}{\gamma_{28^\circ}} = \frac{12\,513}{1,157} = 10\,815 \text{ м}^3/\text{час.}$$

Количество сухого воздуха, подаваемого снаружи:

$$G_n = G_{см} - G_p = 17\,355 - 12\,513 = 4\,842 \text{ кг/час.}$$

По формулам, приведенным в примере 3, находим $I_{см} = 9,86 \text{ ккал/кг}$, $d_{см} = 7,13 \text{ г/кг}$.

Делаем проверку:

$$t_{см} = \frac{4\,842(-15) + 12\,513 \cdot 28}{17\,355} = 16^\circ.$$

Следовательно, подсчет количества воздуха сделан правильно.

Давление водяных паров смеси по формуле (11)

$$p_{в.псм} = \frac{d_{см} p_b}{d_{см} + 622} = \frac{7,13 \cdot 760}{7,13 + 622} = 8,6 \text{ мм рт. ст.}$$

Давление водяных паров, насыщающих воздух при $t = +16^\circ$, $p_{нсм} = 13,63 \text{ мм рт. ст.}$:

$$\varphi_{см} = \frac{8,6}{13,63} 100 = 63\%.$$

Чтобы найти параметры смеси с помощью $I-d$ -диаграммы, нужно нанести на нее точки, соответствующие параметрам наружного и рециркуляционного воздуха (точки A и B на рис. 3) и соединить их прямой. Пересечение этой прямой с изотермой $t = +16^\circ$ даст точку B с параметрами смеси. Количество воздуха:

рециркуляционного

$$G_p = \frac{l_{AB}}{l_{AB}} G_{см} \text{ кг/час.}$$

наружного

$$G_n = \frac{l_{BE}}{l_{AB}} G_{см} \text{ кг/час.}$$

Из подобия двух треугольников ADB и AGB можем написать соотношение

$$\frac{l_{AD}}{l_{AG}} = \frac{l_{AB}}{l_{AB}}.$$

Но в масштабе температур отрезок $AD = [16 - (-15)] = 31^\circ$ и $AG = (28 - (-15)) = 43^\circ$. Следовательно, $G_p = \frac{31}{43} G_{см}$, т. е. получим то же отноше-

ние разности температур, которое выведено выше из уравнения теплового баланса.

Пример 5. Температура воздуха $t_b = 25^\circ$, относительная влажность $\varphi = 60\%$. Пользуясь $l-d$ -диаграммой, найти температуру точки росы τ_p и мокрого термометра t_m , если $p_b = 745$ мм рт. ст.

Решение. По заданным параметрам воздуха находим на диаграмме точку A (рис. 4). Чтобы получить точку росы, нужно при постоянном влагосодержании охладить воздух настолько, чтобы его относительная влажность стала равной 100%. Такой процесс изменения состояния воздуха изображается на диаграмме отрезком вертикальной прямой, выходящей из точки A и продолжающейся до

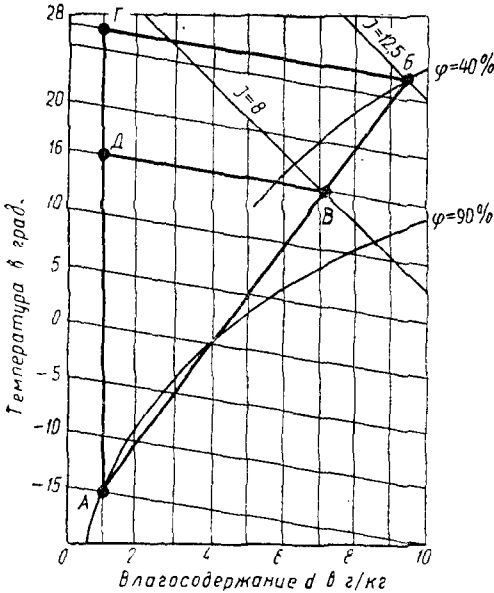


Рис. 3

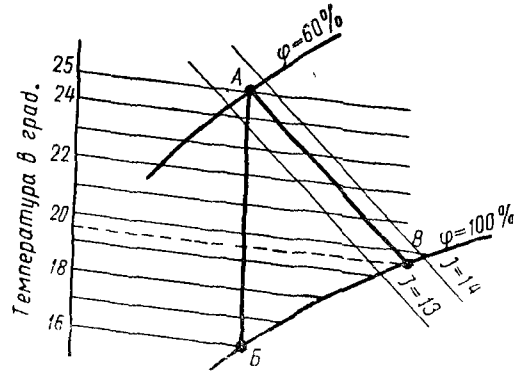


Рис. 4

пересечения с кривой насыщения в точке B . Но точка B лежит на изотерме 16° . Следовательно, $\tau_p = 16^\circ$. Для нахождения t_m необходимо из точки A (рис. 4) провести параллельно линиям теплосодержания прямую до пересечения с кривой насыщения. Точка B пересечения этих линий находится между изотермами 19 и 20° . Следовательно, $t_m = 19,6^\circ$.

Пример 6. Температура воздуха по сухому термометру $t_c = +20^\circ$, по мокрому — $t_m = +16^\circ$. Скорость движения воздуха $v = 2$ м/сек; $p_b = 760$ мм рт. ст. Определить относительную влажность воздуха.

Решение. Относительная влажность воздуха определяется по формуле

$$\varphi = \frac{p_{н.м} - \alpha(t_c - t_m)p_b}{p_{н.с}} 100\%, \quad (23)$$

где $p_{н.с}$, $p_{н.м}$ — парциальное давление водяных паров, насыщающих воздух при температуре сухого и мокрого термометра, в мм рт. ст.;

t_c и t_m — температура воздуха по сухому и мокрому термометрам;

p_b — барометрическое давление в мм рт.ст.;

α — коэффициент, зависящий от скорости движения воздуха;

$\alpha = 0,00001(65 + \frac{6,75}{v})$, где v — скорость воздуха в м/сек.

При $t_m = +16^\circ$ $p_{н.м} = 13,63$ мм рт. ст.; при $t_c = +20^\circ$ $p_{н.с} = 17,53$ мм рт. ст.; при $v = 2$ м/сек $\alpha = 0,00068$.

Таким образом, относительная влажность воздуха

$$\varphi = \frac{13,63 - 0,00068(20 - 16) 760}{17,53} 100 = 66\%.$$

Можно определить φ с помощью $I-d$ -диаграммы, если известны температуры t_c и t_m .

По изотерме мокрого термометра $t_m = +16^\circ$ «движемся» до встречи с кривой насыщения φ (рис. 5) в точке А. Из точки А «поднимаемся» по линии, параллельной $I = \text{const}$, до пересечения с изотермой сухого термометра $t = +20^\circ$. В точке пересечения В отсчитываем относительную влажность, которая в нашем примере равна 66%.

Результаты определения φ аналитическим и графическим путем дают хорошее совпадение при скоростях обтекания воздухом кассеи мокрого термометра $v \geq 2$ м/сек, когда поправочный коэффициент α становится почти постоянной величиной. При малых скоростях воздуха по $I-d$ -диаграмме получится искаженный результат. Так, при $v = 0,2$ м/сек относительная влажность, подсчитанная по формуле (23), равна $\varphi = 60,2\%$, а по диаграмме по-прежнему 66% (расхождение 10%). Поэтому при малых скоростях воздуха φ следует определять не по $I-d$ -диаграмме, а по формуле (23).

Пример 7. Пользуясь $I-d$ -диаграммой, найти давление водяных паров при $\varphi = 100\%$ и $\varphi = 60\%$, если температура воздуха $t_b = +18^\circ$ и $p_b = 760$ мм рт. ст.

Решение. Из точки А, расположенной на изотерме $t = 18^\circ$, при $\varphi = 100\%$, «опускаемся» по вертикали вниз до встречи со шкалой парциальных давлений водяного пара, на которой отсчитываем величину давления водяных паров, насыщающих воздух. При $t_b = +18^\circ$ и $p_b = 15,6$ мм рт. ст.

Точно так же поступаем при определении давления водяных паров при $\varphi = 60\%$ с той лишь разницей, что точка В будет лежать не на кривой насыщения, а на кривой $\varphi = 60\%$.

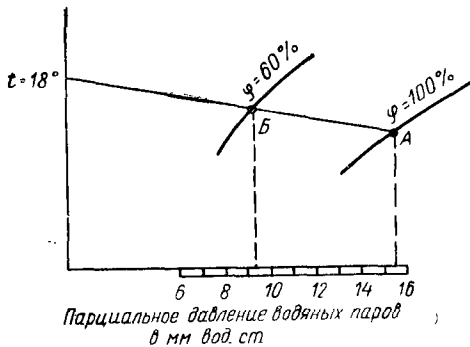


Рис. 6

При $t_b = +18^\circ$ и $p_b = 15,6$ мм рт. ст. Точно так же поступаем при определении давления водяных паров при $\varphi = 60\%$ с той лишь разницей, что точка В будет лежать не на кривой насыщения, а на кривой $\varphi = 60\%$.

Пример 8. В процессе работы оборудования выделяется явное и скрытое избыточное тепло в количестве $Q = 40\,000$ ккал/час. Кроме того, выделяется влага

в количестве $W = 50$ кг/час. Предельно допустимые параметры внутреннего воздуха $t_b = +22^\circ$, $\varphi_b = 70\%$. Определить расход приточного воздуха и температуру его подогрева в калорифере для поддержания в цехе заданных метеорологических условий. Параметры наружного воздуха $t_n = -12^\circ$, $\varphi_n = 80\%$, $p_b = 745$ мм рт. ст.

Решение. Теплосодержание и влагосодержание наружного и внутреннего воздуха: $I_n = -2,1$ ккал/кг; $d_n = 1,2$ г/кг; $I_b = 12,7$ ккал/кг, $d_b = 12,1$ г/кг.

Отсюда

$$\Delta I = 12,7 - (-2,1) = 14,8 \text{ ккал/кг};$$

$$\Delta d = 12,1 - 1,2 = 10,9 \text{ г/кг}.$$

Сначала решим задачу аналитически. Количество воздуха, необходимого для ассимиляции влаги в цехе, по формуле (16)

$$G = \frac{1000W}{\Delta d} = \frac{50 \cdot 1000}{10,9} = 4600 \text{ кг/час}.$$

Прирост теплосодержания приточного воздуха в цехе

$$\Delta I' = \frac{40\,000}{4600} = 8,7 \text{ ккал/кг}.$$

Воздух должен поступать в цех с теплосодержанием

$$I_{\text{пр}} = 12,7 - 8,7 = 4 \text{ ккал/кг}.$$

Определяем температуру подогрева воздуха в калорифере. Путем преобразования формулы (10) получим

$$t_{\text{пр}} = \frac{I_{\text{пр}} - 597 \cdot 0,001 d_{\text{пр}}}{0,24 + 0,44 \cdot 0,001 d_{\text{пр}}} = \frac{4 - 597 \cdot 0,0012}{0,24 + 0,44 \cdot 0,0012} = 13,6^\circ.$$

Расход тепла на подогрев воздуха по формуле (12)

$$Q = G(I_{\text{пр}} - I_{\text{н}}) = 4600 [4 - (-2,1)] = 28\,060 \text{ ккал/час}.$$

Определим $I_{\text{пр}}$ и $t_{\text{пр}}$ с помощью $I-d$ -диаграммы. Для этого наносим на диаграмму точки A и B , соответствующие начальному и конечному состоянию воздуха (рис. 7). Определяем угловой масштаб процесса:

$$\varepsilon = \frac{40\,000}{50\,000} = 0,8.$$

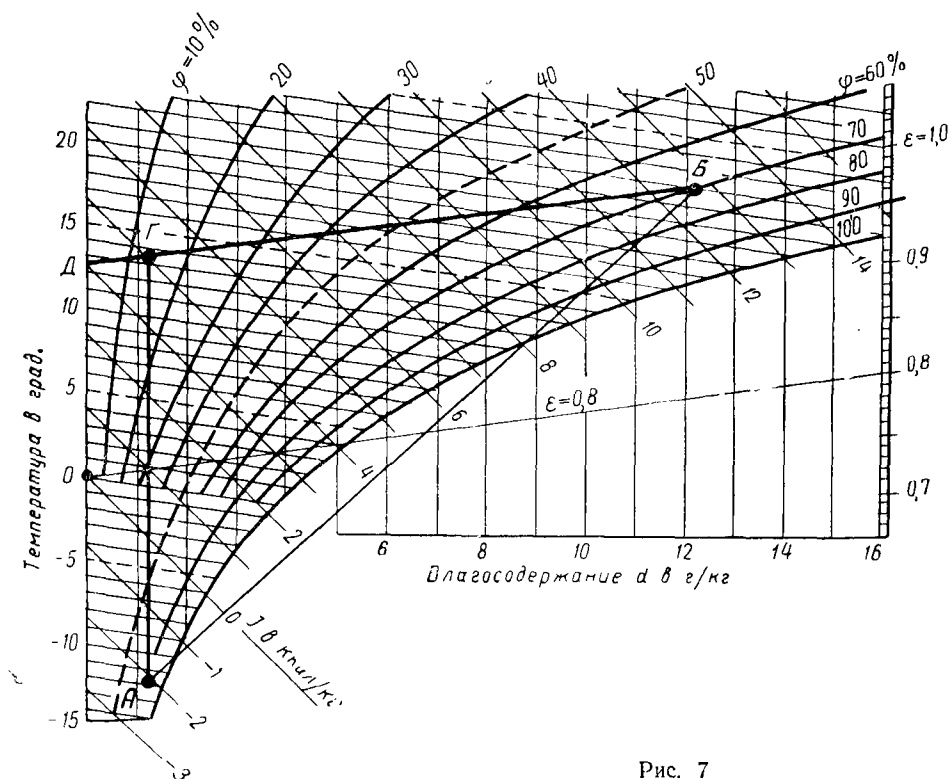


Рис. 7

Через точку *Б* строим луч, соответствующий протеканию процесса. Для этого накладываем линейку на точку 0 шкалы температур и риску $\epsilon=0,8$ *I*-*d*-диаграммы, затем смещаем линейку параллельно до встречи с точкой *Б* и наносим на диаграмме линию *ДБ*. Из точки *А* параллельно линии $d=\text{const}$ проводим прямую до пересечения с линией *ДБ*. Точка *Г* даст параметры воздуха по выходе его из калорифера. Прямая *АГ* характеризует процесс подогрева воздуха при $d=\text{const}$, а прямая *ГБ*—изменение состояния воздуха в цехе.

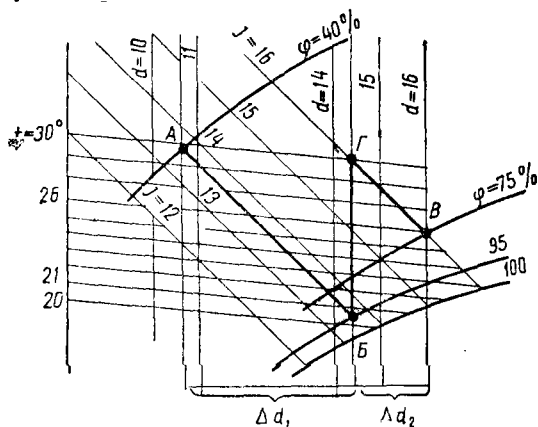


Рис. 8

Пример 9. Теплоизбытки в цехе в летний период составляют $Q=72\,000$ ккал/час. Влаговыведения отсутствуют. По условиям технологического процесса относительная влажность воздуха в цехе должна быть $\varphi=75\%$, а температура—не выше $t_B=26^\circ$. Определить количество приточного воздуха, подаваемого в цех, если температура наружного воздуха $t_R=+30^\circ$, а относительная влажность $\varphi=40\%$.

Решение. Для создания требуемых метеорологических условий в цехе, очевидно, нужно увлажнять приточный воздух. На *I*-*d*-диаграмму (рис. 8) наносим точку *А* с параметрами наружного воздуха и строим линию *АБ* адиабатического увлажнения. Так как практически очень трудно увлажнить воздух до $\varphi=100\%$, то линию *АБ* обрываем на кривой $\varphi=95\%$; $d_A=10,6$ г/кг; $I_A=13,6$ ккал/кг.

Точка *Б* будет соответствовать параметрам воздуха, выпускаемого в цех, $d_B=14,3$ г/кг; $I_B=13,6$ ккал/кг; $\varphi_B=95\%$. Так как в цехе имеются только теплоизбытки, то $\epsilon=+\infty$, и луч процесса пойдет из точки *Б* вверх параллельно линии $d=\text{const}$. Чтобы определить конечную точку процесса ассимиляции тепла, нанесем на диаграмму точку *В*, соответствующую заданным параметрам воздуха в цехе. Сравнивая положение луча процесса и точки *В* на диаграмме, легко убедиться в том, что требуется дополнительное увлажнение (линия *ГВ*). Дополнительное увлажнение воздуха или, как его называют иначе, доувлажнение производится непосредственно в цехе с помощью форсунок пневматического доувлажнения, а также доувлажнительных аппаратов различного типа.

Расход приточного воздуха определится разностью параметров в точках *Г* и *Б*:

$$G_{\text{пр}} = \frac{Q}{I_G - I_B} = \frac{72\,000}{16 - 13,6} = 30\,000 \text{ кг/час.}$$

Количество воды, усвоенной воздухом:

а) в увлажнительной камере

$$\begin{aligned} W_1 &= G_{\text{пр}}(d_B - d_A) = G_{\text{пр}} \Delta d_1 = \\ &= 30\,000(14,3 - 10,6) = 111\,000 \text{ г/час} = 111 \text{ кг/час;} \end{aligned}$$

б) в процессе доувлажнения

$$\begin{aligned} W_2 &= G_{\text{пр}}(d_B - d_G) = G_{\text{пр}} \Delta d_2 = \\ &= 30\,000(16 - 14,3) = 51\,000 \text{ г/час} = 51 \text{ кг/час.} \end{aligned}$$

Пример 10. По данным замеров температура наружного воздуха ($L = 5000 \text{ м}^3/\text{час}$; $t = 30^\circ$; $\varphi = 50\%$) после того, как воздух пройдет через камеру кондиционера, понижается до 23° , а относительная влажность увеличивается до 80% . Температура воды, орошающей воздух в камере, повышается с 12 до 15° ; давление $p_6 = 760 \text{ мм рт. ст.}$. Определить расход воды на орошение воздуха и коэффициент орошения.

Решение. Теплосодержание и влагосодержание 1 кг сухого воздуха составляют:

до процесса орошения — $I_1 = 15,2 \text{ ккал/кг}$; $d_1 = 13,2 \text{ г/кг}$.
 $p_{в.п} = 15,9 \text{ мм рт. ст.}$

после процесса орошения — $I_2 = 14 \text{ ккал/кг}$; $d_2 = 14 \text{ г/кг}$.
 Удельный вес сухого воздуха по формуле (5)

$$\gamma_{с.в} = 0,465 \frac{760 - 15,9}{273 + 30} = 1,142 \text{ кг/м}^3.$$

Общий вес сухого воздуха

$$G_{с.в} = 5000 \cdot 1,142 = 5710 \text{ кг/час.}$$

Процесс изменения состояния воздуха протекает соответственно в секторе IV $I - d$ -диаграммы.

Количество тепла, потерянного воздухом:

$$Q = 5710 (15,2 - 14) = 6850 \text{ ккал/час.}$$

Рассматривая теплообмен в камере кондиционера как адиабатический процесс, можем с небольшой погрешностью считать, что все тепло Q воздуха передается воде. Тогда расход воды W в камере можно определить по преобразованной формуле (18):

$$W = \frac{Q}{t_{wк} - t_{wн}} = \frac{6850}{15 - 12} = 2283 \text{ кг/час.}$$

Коэффициент орошения воздуха водой и по формулам (17) или (20)

$$\mu = \frac{W}{G_{с.в}} = \frac{2283}{5710} = 0,4$$

или

$$\mu = \frac{\Delta I}{\Delta t_w} = \frac{15,2 - 14}{15 - 12} = 0,4.$$

Количество испарившейся воды

$$W' = G_{с.в} (d_2 - d_1) = 5710 (14 - 13,2) = 4568 \text{ г/час} = 4,57 \text{ кг/час.}$$

Пример 11. Воздух в количестве $L = 2000 \text{ кг/час}$ с температурой $t = +20^\circ$ и относительной влажностью $\varphi = 40\%$ увлажняется насыщенным паром давлением $p = 1,5 \text{ ата}$. Определить расход пара и конечные параметры воздуха при увлажнении его до 80% .

Решение. Так как пар имеет температуру и давление выше, чем воздух, то при выпуске в атмосферу он превращается из насыщенного в перегретый и, следовательно, будет обладать свойствами водяных паров, растворенных в воздухе. Величина приращения влагосодержания воздуха равна количеству растворенного в нем пара $\Delta d = G_n$. Величина приращения теплосодержания воздуха равна количеству переданного ему паром теплосодержания $\Delta I = I_n$.

Полное теплосодержание пара при $p = 1,5 \text{ ат}$ $I_n = 643,1 \text{ ккал/кг}$.
 Угловой масштаб процесса изменения состояния воздуха при увлажнении его паром давлением $1,5 \text{ ата}$.

$$\varepsilon = \frac{\Delta I}{\Delta d} = \frac{I_n}{G_n} = \frac{643,1}{1000} = 0,643.$$

Так как угловой масштаб изотермы находится в пределах $\epsilon = 0,6 \div 0,63$, то, грубо говоря, процесс увлажнения воздуха паром можно считать изотермическим процессом.

Задачу решаем с помощью $I-d$ -диаграммы. Из точки A начального состояния воздуха (рис. 9) строим луч процесса до пересечения его в точке B с кривой $\varphi = 80\%$. Начальные и конечные параметры воздуха $I_A = 8,3$ ккал/кг; $I_B = 12,5$ ккал/кг; $d_A = 5,9$ г/кг; $d_B = 12,4$ г/кг; $t_B = +20,8^\circ$.

Расход пара

$$G_n = G(d_B - d_A) = 2000(12,4 - 5,9) = 13\,000 \text{ г/час} = 13 \text{ кг/час.}$$

Тот же результат получим, если расход пара будем определять по теплосодержанию

$$G(I_B - I_A) = G_n I_n$$

откуда

$$G_n = \frac{G(I_B - I_A)}{I_n} = \frac{2000(12,5 - 8,3)}{643,1} = 13 \text{ кг/час.}$$

§ 3. ПРОЦЕССЫ ИЗМЕНЕНИЯ СОСТОЯНИЯ ВОЗДУХА ПРИ ЕГО ОХЛАЖДЕНИИ И ОСУШКЕ

Пример 12. Наружный воздух с параметрами $t = 26^\circ$ и $\varphi = 45\%$ в камере кондиционера входит в контакт с водой, начальная температура которой $t = 12^\circ$.

Определить:

1) конечную температуру воздуха и воды в камере кондиционера, если коэффициент орошения принят $\mu = 0,6$;

2) расход приточного воздуха для поддержания в помещении $t = 22^\circ$ при теплоизбытках в количестве 55 000 ккал/час. Относительная влажность воздуха не нормируется; $p_6 = 745$ мм рт. ст.

Решение. В нашем примере мы встречаемся с политропическим процессом изменения состояния воздуха. Если бы в результате контакта воды с воздухом ее температура оставалась постоянной, то процесс изменения состояния воздуха и воды пошел бы по прямой $I-I'$ (рис. 10), на которой точки I и I' характеризуют начальные параметры воздуха и воды.

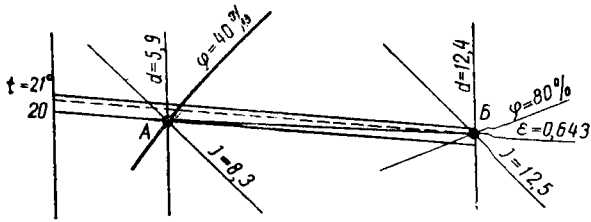
В действительности же будут изменяться не только параметры воздуха, но и температура воды, и линия процесса изобразится кривой. за исключением случая, когда температура воды равна температуре воздуха по мокрому термометру, что имеет место при рециркуляции воды.

Графоаналитический метод решения задачи с помощью $I-d$ -диаграммы, который сводится к нахождению ряда промежуточных точек процесса, очень трудоемкий, поэтому мы его не приводим.

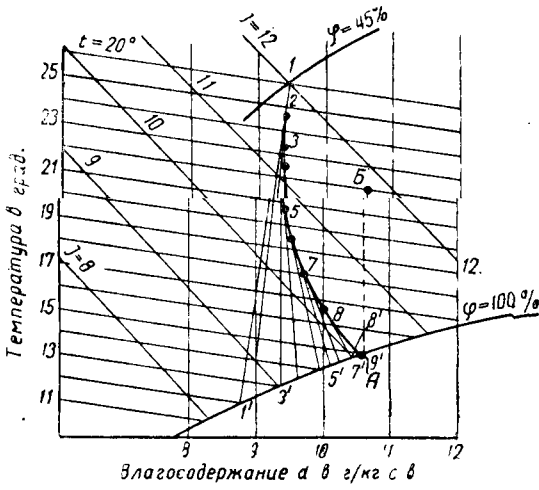
Для политропических процессов задачу значительно проще можно решить графически с помощью $\frac{\Delta I}{\Delta t_w}$ -диаграммы [3], составленной инж. В. В. Мухиным (рис. 11).

Так как скорость движения воздуха в камере орошения не меньше 2 м/сек, то для определения t_m пользуемся $I-d$ -диаграммой (см. пример 5).

В правом верхнем углу диаграммы нанесены угловые масштабы, численно равные коэффициентам орошения. Из точки A , определяющей начальную температуру воды $t_{w_n} = 12^\circ$, проводим прямую, параллельную линии углового масштаба $\mu = 0,6$, до встречи с кривой, соответ-

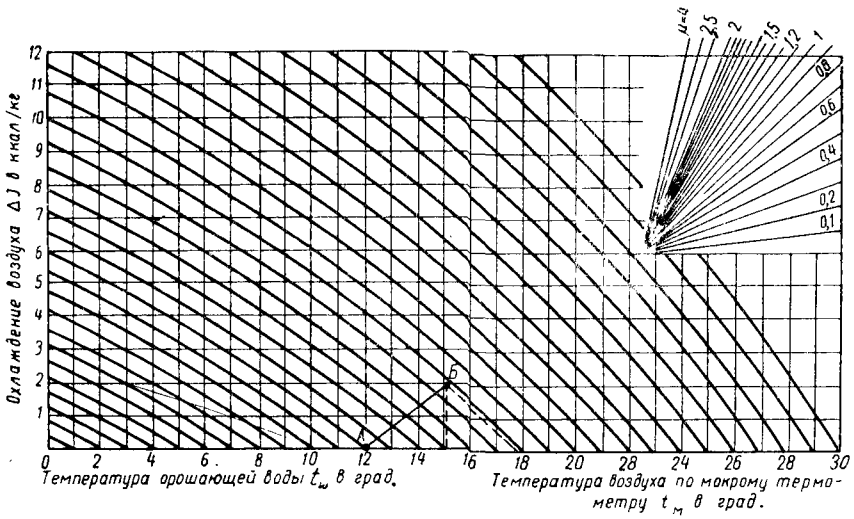


← Рис. 9



← Рис. 10

Рис. 11. Диаграмма
В. В. Мухина



ствующей температуре $t_m = 17,8^\circ$ (на рис. 11 показана пунктиром). Из точки встречи B опускаем перпендикуляр на горизонтальную шкалу и за ней отсчитываем конечную температуру процесса $t_{mk} = t_{wk} = 15,1^\circ$.

С помощью $\frac{\Delta I}{\Delta t_w}$ -диаграммы можно решать многочисленные задачи

по кондиционированию воздуха. Так как в помещении отсутствуют влаговыведения, то процесс изменения состояния воздуха после выхода его из камеры изобразится вертикальной прямой AB (см. рис. 10).

Теплосодержание воздуха, вышедшего из камеры орошения, $I_A = 10,1$; при температуре $22^\circ I_B = 11,75$.

Расход воздуха

$$G = \frac{55\,000}{11,75 - 10,1} = 33\,300 \text{ кг/час.}$$

В примере рассмотрен идеальный случай теплообмена и влагообмена, в результате которых относительная влажность в камере орошения $\varphi = 100\%$. В реальных процессах φ меньше 100% .

Количество тепла, полученного от воздуха 1 кг воды, в нашем примере при идеальном процессе будет равно

$$q_1 = t_{wk} - t_{wn} = 15,1 - 12 = 3,1 \text{ ккал.}$$

Если процесс теплообмена закончить, например, в точке δ (см. рис. 10), то приращение теплосодержания воды составит

$$q_2 = t_{w\delta}' - t_{wn} = 14,75 - 12 = 2,75 \text{ ккал.}$$

Эффективность теплообмена

$$\eta = \frac{q_2}{q_1} = \frac{2,75}{3,1} = 0,887.$$

Пример 13. Приточный воздух поступает в камеру орошения с параметрами $t_n = 24^\circ$ и $\varphi_n = 50\%$. Начальная температура орошающей воды $t_{wn} = 10^\circ$. Коэффициент эффективности камеры $\eta = 0,8$; коэффициент орошения $\mu = 0,8$.

Определить конечные параметры воздуха и воды в камере орошения, а также расходы приточного воздуха и воды, если требуемые параметры воздуха в помещении $t = 22^\circ$; $\varphi = 70\%$. Тепловыделения в цехе $72\,000 \text{ ккал/час}$; влаговыведения 39 кг/час ; $p_6 = 745 \text{ мм рт. ст.}$

Решение. Процесс изменения состояния воздуха в камере пойдет по политропе. Расчет производим по $\frac{\Delta I}{\Delta t_w}$ -диаграмме. Температура приточного воздуха по мокрому термометру $t_{mn} = 17^\circ$.

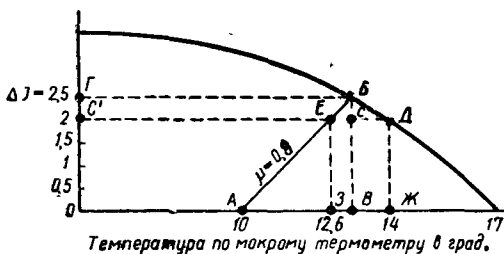


Рис. 12

Пользуясь шкалой угловых масштабов, проводим из точки A (рис. 12), соответствующей на диаграмме начальной температуре воды $t_{wn} = 10^\circ$, луч процесса, параллельный $\mu = 0,8$, до встречи с кривой $t_{mn} = 17^\circ$ и получаем точку B . Двигаясь из точки B влево по горизонтали, на шкале ΔI отсчитываем количество тепла, пог-

лощенного водой из воздуха $\Delta l = 2,5$ ккал/кг при $\eta = 1$. Опустив из точки B перпендикуляр на ось абсцисс, получаем точку B . При $\eta = 1$ эта точка определила бы равенство $t_{mk} = t_{wk}$, но так как в нашем случае $\eta = 0,8$, то t_{mk} будет больше t_{wk} .

Чтобы найти t_{mk} и t_{wk} , откладываем на линии BB отрезок CB , равный $0,8l_{BB}$ или, что то же самое, наносим на шкале Δl точку C' , соответствующую $\eta \Delta l = 0,8 \cdot 2,5 = 2$ ккал/кг. Далее из точки C или C' проводим прямую, параллельную оси абсцисс, до пересечения с кривой t_{mH} . Опустив из точек D и E перпендикуляры на горизонтальную шкалу, считываем на ней $t_{mk} = 14^\circ$ (точка $Ж$) и $t_{wk} = 12,6^\circ$ (точка $З$).

Делаем проверку по формуле (21):

$$\eta = 1 - \frac{14 - 12,6}{17 - 10} = 0,8.$$

Нам неизвестна температура воздуха, выходящего из камеры, t_c . Чтобы найти ее, воспользуемся табл. 1.

В нашем случае $\varphi = 92\%$. Зная φ и t_{mk} , находим по $l-d$ -диаграмме (рис. 13) остальные параметры воздуха: $t_c = 14,8^\circ$; $I_k = 9,6$; $d_k = 10$ (точка A). По $l-d$ -диаграмме находим начальное теплосодержание воздуха. $i_H = 11,6$ конечное, $I_k = 9,6$. Коэффициент орошения по формуле (19)

$$\mu = \frac{11,6 - 9,6}{12,6 - 10} \approx 0,8.$$

Значения t_{mk} и t_{wk} найдены правильно.

По угловому масштабу $\varepsilon = 1,85$ строим луч процесса из точки A до пересечения его с изотермой 22° (точка B). Таким образом, $I_B = 12,2$; $d_B = 11,4$; $\varphi_B = 66 < 70\%$. Следовательно, конечная точка процесса удовлетворяет поставленным условиям.

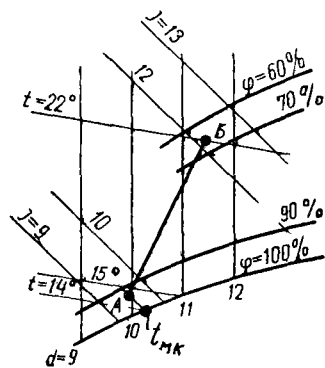


Рис. 13

Расход приточного воздуха

$$G = \frac{72\,000}{12,2 - 9,6} = \frac{39\,000}{11,4 - 10} = 27\,800 \text{ кг/час.}$$

Расход воды на орошение

$$W = \mu G = 0,8 \cdot 27\,800 = 22\,240 \text{ кг/час} = 22,24 \text{ т/час.}$$

Как быть в тех случаях, когда в помещении требуется точно поддерживать не только заданную температуру, но и заданную влажность?

Так как в нашем примере $\varphi < 70\%$, то воздух следует доувлажнять по выходе из кондиционера. Если бы оказалась $\varphi > 70\%$, то нужно было бы задаться новым, меньшим значением μ и повторить расчет или воспользоваться приемом, изложенным в примере 14.

Пример 14. Теплоизбытки в цехе составляют $Q = 52\,000$ ккал/час, влаговыведения $W = 39,5$ кг/час.

Определить расход воды и количество приточного воздуха, подвергающегося обработке в камере орошения, если необходимо в цехе поддерживать $t = 22^\circ$ и $\varphi = 70\%$. Параметры наружного воздуха $t_H = 28^\circ$; $\varphi_H = 50\%$. Температура воды в камере $t_{wH} = 10^\circ$; $t_{wK} = 13,6^\circ$, $p_0 = 745$ мм рт. ст.

Решение. Средняя температура орошающей воды $t_{wcp} = \frac{10 + 13,6}{2} = 11,8^\circ$. Наносим на $l-d$ -диаграмму (рис. 14) точки: A ($t = 28^\circ$;

$\varphi=50\%$), $B(t=11,8^\circ; \varphi=100\%)$, $B(t=22^\circ; \varphi=70\%)$ и находим остальные параметры внутреннего и приточного воздуха: $I_B=12,8$; $d_B=12,2$; $I_A=14$; $d_A=12$.

Угловым масштаб процесса

$$\varepsilon = \frac{52\,000}{39\,500} = 1,32.$$

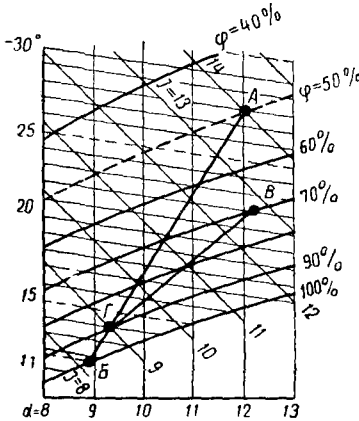


Рис. 14

Через точку B проводим прямую с угловым масштабом $\varepsilon=1,32$. Ее пересечение с линией AB даст точку Γ , которая характеризует параметры воздуха по выходе из камеры: $t=14^\circ$; $I=9$; $d=9,3$; $\varphi=90\%$.

Требуемое количество приточного воздуха

$$G = \frac{52\,000}{12,8-9} = \frac{39\,500}{12,2-9,3} = 13\,700 \text{ кг/час.}$$

Коэффициент орошения по формуле (19)

$$\mu = \frac{I_A - I_\Gamma}{t_{\text{вк}} - t_{\text{вн}}} = \frac{14 - 9}{13,6 - 10} = 1,39.$$

Расход воды на орошение

$$W = \mu G = \frac{1,39 \cdot 13\,700}{1000} = 19 \text{ т/час.}$$

Пример 15. Приточный воздух в летнее время подвергается охлаждению и сушке. Определить степень осушки воздуха и расход холода на его охлаждение, если в помещении требуется поддерживать $t=20^\circ$ и $\varphi=70\%$. Количество избыточного тепла в помещении $Q=72\,000$ ккал/час и влаги $W=72$ кг/час.

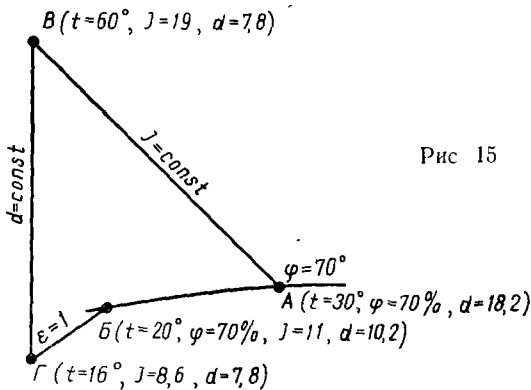


Рис 15

Осушение воздуха производится силикагелем, охлаждение — в пластинчатом воздухоохладителе, работающем от фреоновой холодильной установки. При прохождении через адсорбер воздух нагревается до 60° . Параметры приточного воздуха $t=30^\circ$; $\varphi=70\%$; $p_0=760$ мм рт. ст.

Решение. Приточный воздух сначала подвергается сушке, затем охлаждению. Схема процесса изображена на рис. 15.

Поглощательная способность силикагеля составляет 20—50% от собственного веса в зависимости от температуры и относительной влажности воздуха.

При прохождении воздуха через силикагель и другие сухие поглотители влаги происходит выделение теплоты конденсации, вследствие чего воздух нагревается до $50-80^\circ$. Процесс адсорбции проходит при $I=\text{const}$. Наносим на $I-d$ -диаграмму точку $A(t=30^\circ; \varphi=70\%)$ и $B(t=20^\circ; \varphi=70\%)$. Из точки A вдоль линии $I=\text{const}$ поднимаемся до изотермы 60° (точка B). На этом процесс сушки воздуха заканчивается при теплосодержании $I_B=19$; $d_B=7,8$.

Количество влаги, теряемое 1 кг воздуха:

$$d_A - d_B = 18,2 - 7,8 = 10,4 \text{ г/кг.}$$

Процесс охлаждения воздуха при $d = \text{const}$ характеризуется прямой $BГ$.

Из точки B строим луч процесса с угловым масштабом $\varepsilon = \frac{72\,000}{72\,000} = 1$ до пересечения с линией $BГ$ в точке $Г$. Точка $Г$ определяет окончательные параметры воздуха по выходе его из охладителя: $t_Г = 16^\circ$; $I_Г = 8,6$; $d_Г = 7,8$; $\varphi_Г = 69\%$; $I_B = 11$; $d_B = 10,2$.

Необходимый расход воздуха

$$G = \frac{Q}{I_B - I_Г} = \frac{W}{d_B - d_Г} = \frac{72\,000}{11 - 8,6} = \frac{72\,000}{10,2 - 7,8} = 30\,000 \text{ кг/час.}$$

Расход холода

$$Q \approx G(I_B - I_Г) = 30\,000(11 - 8,6) = 312\,000 \text{ ккал/час.}$$

§ 4. ИЗМЕНЕНИЕ СОСТОЯНИЯ ВОЗДУХА ПРИ СЖАТИИ И ПОПУТНЫХ ПОТЕРЯХ ТЕПЛА

Пример. 16. Воздух в количестве $L = 7200 \text{ м}^3/\text{час}$ и температурой $t = 10^\circ$ засасывается вентилятором высокого давления непосредственно из атмосферы и подается в сеть с давлением 500 кг/м^2 .

Определить, насколько изменятся объем и температура воздуха при выходе его из вентилятора, если барометрическое давление $p_6 = 745 \text{ мм рт. ст.}$

Решение. Давление, с которым воздух входит в вентилятор:

$$p_1 = 745 \cdot 13,6 = 10\,130 \text{ кг/м}^2.$$

Давление воздуха при выходе из вентилятора

$$p_2 = 10\,130 + 500 = 10\,630 \text{ кг/м}^2.$$

В вентиляторе происходит сжатие воздуха, при котором воздух нагревается. Так как тепло никуда не отводится, если не считать теплопотерь в окружающую среду, то процесс изменения состояния воздуха можно рассматривать как адиабатический.

Адиабатический процесс характеризуется следующими зависимостями [11]:

$$\frac{L_2}{L_1} = \left(\frac{p_1}{p_2}\right)^{0,714};$$

$$\frac{T_2}{T_1} = \left(\frac{p_2}{p_1}\right)^{0,286};$$

$$L_2 = L_1 \left(\frac{p_1}{p_2}\right)^{0,714} = 7200 \left(\frac{10\,130}{10\,630}\right)^{0,714} = 6960 \text{ м}^3/\text{час.}$$

Величина уменьшения объема воздуха

$$\Delta L = 7200 - 6960 = 240 \text{ м}^3 (3,3\%).$$

Величина повышения температуры воздуха

$$T_2 = T_1 \left(\frac{p_2}{p_1}\right)^{0,286} = (273 + 10) \left(\frac{10\,630}{10\,130}\right)^{0,286} = 286,8^\circ.$$

Отсюда $t_2 = 286,8 - 273 = 13,8^\circ$.

Таким образом, температура воздуха повысилась на $3,8^\circ$. Из этого примера следует, что изменение объема и температуры воздуха в системах вентиляции, оборудованных вентиляторами низкого и среднего давления, настолько незначительно, что его незачем учитывать. Однако при установке вентиляторов высокого давления, и особенно компрессоров, необходимо при расчетах учитывать изменение объема и температуры воздуха.

Пример 17. По алюминиевому магистральному воздуховоду длиной 25 м подается воздух с температурой 70°.

Диаметр воздуховода $D=400$ мм; скорость воздуха $v=10$ м/сек; температура воздуха в помещении 16°. Определить падение температуры воздуха в воздуховоде.

Решение. Коэффициент теплопередачи алюминиевого воздуховода [15] $k=4$ ккал/м² час град.

Обозначим через t_n , t_k и t_{cp} начальную, конечную и среднюю температуры воздуха в воздуховоде. Температуру окружающего воздуха обозначим через t_o .

Теплопотери воздуховода в окружающую среду

$$Q_T = kPl(t_{cp} - t_o) \text{ ккал/час,}$$

где P — периметр сечения;

l — длина воздуховода.

Количество тепла Q_b , потерянного воздухом:

$$Q_b = 0,24L \gamma (t_n - t_k) \text{ ккал/час;}$$

$$Q_b = Q_T;$$

$$\gamma_{70} = 1,029 \text{ кг/м}^3.$$

Величина периметра сечения воздуховода

$$P = \pi d = 3,14 \cdot 0,4 = 1,256 \text{ м.}$$

Объем, занимаемый воздухом:

$$L = 3600 \frac{v\pi d^2}{4} = 3600 \cdot 10 \cdot 0,785 \cdot 0,4^2 = 4520 \text{ м}^3/\text{час.}$$

Теплопотери в окружающую среду

$$Q_T = 4 \cdot 1,256 \cdot 25 \left(\frac{70 + t_k}{2} - 16 \right) = 62,8 (38 + t_k).$$

Количество тепла, потерянного воздухом:

$$Q_b = 0,24 \cdot 4520 \cdot 1,029 (70 - t_k) = 1116 (70 - t_k).$$

Так как $Q_b = Q_T$, то

$$62,8 (38 + t_k) = 1116 (70 - t_k),$$

откуда $t_k = 64^\circ$; $\Delta t = 6^\circ$.

Этот пример показывает, что при расчете воздуховода для транспортирования горячего воздуха необходимо учитывать попутные потери тепла.

Глава II

ОПРЕДЕЛЕНИЕ КОЛИЧЕСТВА ВРЕДНОСТЕЙ И ВОЗДУХООБМЕНОВ

§ 5. ФОРМУЛЫ И СПРАВОЧНЫЕ ДАННЫЕ

В этом параграфе даны только основные формулы и пояснения к ним. Все остальные формулы, графики и справочные данные, ввиду их разнообразия и специфичности, приводятся непосредственно в тексте примеров.

Количество тепла, поступающего в помещение за счет солнечной радиации, определяется из выражений:

для остекленных поверхностей

$$Q_{\text{рад}}^{\text{ост}} = F_{\text{ост}} q_{\text{ост}} A_{\text{ост}} \text{ ккал/час}; \quad (24)$$

для покрытий

$$Q_{\text{рад}}^{\text{огр}} = F_{\text{огр}} q_{\text{огр}} k \text{ ккал/час}, \quad (25)$$

где $F_{\text{ост}}$ и $F_{\text{огр}}$ — поверхности, занимаемые остеклением и покрытием в м^2 ;

$q_{\text{ост}}$ и $q_{\text{огр}}$ — величина радиации через 1 м^2 поверхности остекления или покрытия в $\text{ккал/м}^2 \text{ час}$;

$A_{\text{ост}}$ — коэффициент, учитывающий характер и степень загрязнения остекления;

k — коэффициент теплопередачи покрытия в $\text{ккал/м}^2 \text{ час град}$.

Значения $q_{\text{ост}}$, $q_{\text{огр}}$ и $A_{\text{ост}}$ приведены в СН 7—57. Расчет количества тепла $Q_{\text{рад}}$ ведется в двух вариантах. По первому варианту подсчитывается тепло, поступающее в помещение через остекление, расположенное в одной из наружных стен, а также через покрытие и фонарь. По второму варианту учитывается поступление в количестве 70% от всего тепла в помещение через остекление, расположенное в двух взаимноперпендикулярных наружных стенах, а также величина радиационного тепла, поступающего через покрытие и фонарь. За расчетную принимается большая величина.

Производительность проточных систем вентиляции или аэрации в цехах с теплоизбытками и схемой воздухообмена «снизу—вверх» при наличии местных отсосов определяется для летнего периода по формуле

$$G = \frac{m(Q - Q_m)}{0,24(t_{\text{р.з}} - t_{\text{пр}})} + G_m \text{ кг/час}, \quad (26)$$

где Q — общее количество активного тепла, воздействующего на температуру воздуха в помещении, в ккал/час ;

$t_{\text{р.з}}$ — температура в рабочей зоне;

$t_{\text{пр}}$ — температура приточного (наружного) воздуха;
 G_m — расход воздуха на горение и местные отсосы в кг/час .

Количество тепла, удаляемого из помещения местными отсосами и расходуемое на горение Q_m , определяется по формуле

$$Q_m = 0,24 (t_{\text{р.з}} - t_{\text{пр}}) G_m \text{ ккал/час},$$

где $c = 0,24$ — удельная весовая теплоемкость воздуха в ккал/кг град .

Коэффициент m , выражающий отношение активных тепловыделений, непосредственно влияющих на температуру воздуха в рабочей зоне, к общему количеству активных тепловыделений в помещении, определяется из выражения

$$m = \frac{t_{\text{р.з}} - t_{\text{пр}}}{t_{\text{yx}} - t_{\text{пр}}}, \quad (27)$$

где t_{yx} — температура уходящего воздуха.

Коэффициент m не зависит от расчетного периода; значения его приведены в СН 7—57.

После подстановки значения $Q_m = 0,24 G_m (t_{\text{р.з}} - t_{\text{пр}})$ и соответствующих преобразований формула (26) примет вид

$$G = \left[\frac{mQ}{0,24 (t_{\text{р.з}} - t_{\text{пр}})} + (1 - m) G_m \right] \text{ кг/час}. \quad (28)$$

Подставив в формулы (26) и (28) значение m из формулы (27), и сделав необходимые преобразования, получим выражения

$$G = \frac{Q - Q_m}{0,24 (t_{\text{yx}} - t_{\text{пр}})} + G_m \text{ кг/час} \quad (28a)$$

или

$$G = \frac{Q + 0,24 (t_{\text{yx}} - t_{\text{р.з}}) G_m}{0,24 (t_{\text{yx}} - t_{\text{пр}})} \text{ кг/час} \quad (28б)$$

Температура воздуха, уходящего из помещения, определяется из выражения (27)

$$t_{\text{yx}} = \frac{t_{\text{р.з}} - (1 - m) t_{\text{пр}}}{m} = \frac{t_{\text{р.з}} - t_{\text{пр}}}{m} + t_{\text{пр}}. \quad (29)$$

Производительность приточных систем вентиляции или систем аэрации в цехах с теплоизбытками и схемой воздухообмена «снизу—вверх» при наличии местных отсосов определяется для переходного и зимнего периодов по одной из следующих формул:

$$G = \frac{Q - Q_m}{0,24 (t_{\text{yx}} - t_{\text{пр}})} + G_m - \frac{Q_{\text{уд}}}{0,24} \text{ кг/час} \quad (30)$$

или

$$G = \frac{Q + 0,24 (t_{\text{yx}} - t_{\text{р.з}}) G_m}{0,24 (t_{\text{yx}} - t_{\text{пр}})} - \frac{Q_{\text{уд}}}{0,24} \text{ кг/час}, \quad (30a)$$

где $Q_{\text{уд}}$ — удельные теплотери наружных ограждений в ккал/час град .

Величина удельных теплотерь определяется из выражения

$$Q_{\text{уд}} = \frac{Q_{\text{т}}^{\text{н}}}{t_{\text{yx}} - t_{\text{н.в}}} + \frac{Q_{\text{т}}^{\text{ст}}}{t_{\text{ср}} - t_{\text{н.в}}} + \frac{Q_{\text{т}}^{\text{пол}}}{t_{\text{р.з}} - t_{\text{н.в}}} \quad (31)$$

или приближенно

$$Q_{\text{уд}} = \frac{Q_m}{t_{\text{ср}} - t_{\text{н.в}}}, \quad (31a)$$

где $Q_T^н$, $Q_T^{ст}$ и $Q_T^{пол}$ — теплопотери соответственно покрытий, стен и полов при расчетной температуре наружного воздуха для вентиляции в *ккал/час*;

Q_T — общие теплопотери здания при $t_{н.в}$ в *ккал/час*;

$t_{ср}$ — средняя температура воздуха в помещении;

$t_{н.в}$ — расчетная температура наружного воздуха для вентиляции;

$\frac{Q_{уд}}{0,24}$ — условный расход воздуха, теплосодержание которого численно равно теплопотерям помещения, в *кг/час*.

При подаче в помещение неподогретого воздуха через верхнюю зону (при аэрации) t_{yx} определяется по формуле

$$t_{yx} = \frac{t_{р.з} - (1 - m) t'_{пр}}{m} = \frac{\Delta t_{норм}}{m} + t'_{пр}, \quad (32)$$

где $t'_{пр}$ — температура приточного (наружного) воздуха при его поступлении в рабочую зону;

$$t'_{пр} = t_{р.з} - \Delta t_{норм}, \quad (33)$$

где $\Delta t_{норм}$ — нормированный температурный перепад, принимаемый для переходного периода 5—8°, для зимнего — 8°.

Количество воздуха для общеобменной вентиляции в цехах с одновременным выделением тепла и влаги при схеме вентилирования «снизу — вверх» определяется по формуле

$$G = \frac{mQ}{I_k - I_n} \text{ кг/час}, \quad (34)$$

где Q — количество избыточного тепла, подлежащего удалению, в *ккал/час*;

I_k и I_n — конечное и начальное теплосодержание приточного воздуха в рабочей зоне в *ккал/кг*.

В цехах с влаговыведениями количество воздуха для общеобменной вентиляции при схеме вентилирования «снизу — вверх» определяется по формуле

$$G = \frac{mW}{d_k - d_n} \text{ кг/час}, \quad (35)$$

где W — количество выделяющейся в помещении влаги в *г/час*;

d_k и d_n — конечное и начальное влагосодержание приточного воздуха в рабочей зоне в *г/кг*;

Коэффициент m , входящий в формулы (34) и (35), принимается по табл. 2 [см. формулу (26)].

Т а б л и ц а 2

l	0	10	20	30—40	50—60	70—80	90—110	120—150
m	1	0,9	0,85	0,8	0,75	0,7	0,65	0,6

Примечание. Величина l — удельный расход вентиляционного воздуха в *кг* на *1 кг* влаги.

§ 6. ОПРЕДЕЛЕНИЕ ВОЗДУХООБМЕНОВ В ПОМЕЩЕНИЯХ С ТЕПЛО-, ГАЗО- И ПЫЛЕВЫДЕЛЕНИЯМИ

Пример 18. Нагревательная печь работает на каменном угле; тепловорная способность угля $Q_n^p = 5900$ ккал/кг. Расход топлива $B = 50$ кг/час. Температура отходящих газов $t = 900^\circ$; $p_6 = 745$ мм рт. ст. Температура воздуха в рабочей зоне 24° , в верхней зоне -30° . Избыточное давление на уровне пода печи во избежание чрезмерного подсоса воздуха, вызывающего окисление металла, принято равным нулю. Печь имеет загрузочное отверстие размерами $0,6 \times 0,4$ м, открывающееся на 10 мин. в течение 1 часа.

Определить количество газов, проникающих в помещение через открытое загрузочное отверстие, и количество тепла, вносимого газами.

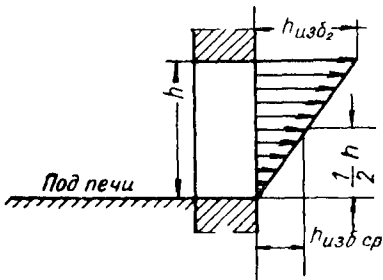
Решение. Определяем величину среднего избыточного давления $h_{изб}$ в загрузочном отверстии печи. Примем на уровне нижней кромки отверстия $h_{изб_1} = 0$. Максимальная величина $h_{изб_2}$ будет на уровне верхней кромки отверстия:

$$h_{изб_2} = h(\gamma_p - \gamma_r) \text{ кг/м}^2,$$

где h — высота отверстия в м;

γ_p и γ_r — объемные веса воздуха в помещении и отходящих газов в кг/м³.

Так как давление газов по высоте отверстия распределяется по закону треугольника (рис. 16), то среднее давление будет находиться на уровне $\frac{1}{2}$ высоты отверстия.



$$h_{изб} = \frac{1}{2} h(\gamma_p - \gamma_r) \text{ кг/м}^2. \quad (36)$$

При $p_6 = 745$ мм рт. ст. по формуле (86)

$$\gamma_p = \frac{346}{273 + 24} = 1,165 \text{ кг/м}^3;$$

$$\gamma_r = \frac{346}{273 + 900} = 0,295 \text{ ,,}$$

Рис. 16. Распределение избыточных давлений в загрузочном отверстии печи

$$h_{изб} = \frac{1}{2} \cdot 0,4(1,165 - 0,295) = 0,174 \text{ кг/м}^2.$$

Количество (весовое) выбивающихся из отверстия газов

$$G_{сек} = 0,62 f_0 \sqrt{2gh_{изб} \gamma_r} \text{ кг/сек.} \quad (37)$$

Но так как $\gamma_r = \frac{346}{T}$, то

$$G = 0,62 f_0 \sqrt{\frac{2g \cdot 346 h_{изб}}{T}} \text{ кг/сек,} \quad (37a)$$

где f_0 — площадь загрузочного отверстия в м²;

T — абсолютная температура газов.

В нашем примере площадь отверстия

$$f_0 = 0,6 \cdot 0,4 = 0,24 \text{ м}^2.$$

Количество газов

$$G = 0,62 \cdot 0,24 \sqrt{\frac{19,62 \cdot 346 \cdot 0,174}{273 + 900}} = 0,149 \text{ кг/сек.}$$

Количество газов в течение 10 мин.

$$G = 0,149 \cdot 10 \cdot 60 = 89,3 \text{ кг.}$$

Количество газов (весовое), образующихся при сгорании топлива, определяется

$$G = \frac{[V_0^r + (\alpha - 1) V_0]}{273} (273 + t) \gamma_1, \text{ В кг/час,} \quad (38)$$

где V_0^r — теоретический объем газов при сжигании 1 кг топлива в $\text{нм}^3/\text{кг}^*$;

V_0 — теоретически необходимый объем воздуха при сжигании 1 кг топлива в $\text{нм}^3/\text{кг}$. Для угля с $Q_n^p = 5900 \text{ ккал/кг}$ $V_0^r = 7,02 \text{ нм}^3/\text{кг}$ и $V_0 = 6,54 \text{ нм}^3/\text{кг}$;

B — расход топлива в кг/час ;

α — коэффициент избытка воздуха, принимаемый для каменного угля в пределах $\alpha = 1,3 \div 1,7$.

Для нашего примера примем $\alpha = 1,5$. Тогда количество газов, образующихся при сжигании топлива:

$$G = \frac{[7,02 + (1,5 - 1) 6,54] (273 + 900)}{273} \cdot \frac{346}{273 + 900} 50 = 650 \text{ кг/час.}$$

Количество тепла, поступающего с газами в помещение:

$$Q = G_r \cdot c_r (t_r - t_{yx}) \text{ ккал/час,} \quad (39)$$

где c_r — удельная весовая теплоемкость газов, принимаемая равной $0,25 \text{ ккал/кг град}$;

t_{yx} — температура газов, уходящих из цеха, принимаемая равной температуре воздуха, уходящего из помещения.

Таким образом,

$$Q_1 = 89,3 \cdot 0,25 (900 - 30) = 19\,400 \text{ ккал/час.}$$

При подсчете тепловыделений от нагревательных печей необходимо учитывать количество газов, выбивающихся через неплотности в печах в размере 3—8% от общего количества продуктов сгорания [26]. Если в нашем примере эту величину принять 5%, то количество газов, выбивающихся в помещение через неплотности дверок печи составит

$$G_r = \frac{5}{6} \cdot 650 \cdot 0,05 = 27,1 \text{ кг/час,}$$

а дополнительные тепловыделения

$$Q_2 = 27,1 \cdot 0,25 (900 - 30) = 5900 \text{ ккал/час.}$$

Общий приток тепла в помещение за счет газов

$$Q = 19\,400 + 5900 = 25\,300 \text{ ккал/час.}$$

Основная доля тепловыделений приходится за счет газов, выбивающихся через открытое отверстие. Чтобы избежать проникания газов в помещение, необходимо над загрузочным отверстием ставить зонт. Это в значительной степени уменьшит газовыделения.

Пример 19. Нагревательная печь работает на генераторном газе $Q_n^p = 1410 \text{ ккал/нм}^3$. Расход газа $400 \text{ нм}^3/\text{час}$. Конструкция печи: свод из динасового кирпича, покрытие изоляцией из доменного шлака, стены из шамотного кирпича, изнутри облицованные динасом. Толщина: свода $0,25 \text{ м}$, шлаковой изоляции $0,06 \text{ м}$, стен $0,38 \text{ м}$, облицовки $0,13 \text{ м}$. Печь имеет постоянно открытую загрузочную щель размерами $1 \times 0,3 \text{ м}$ и четыре окна, закрываемых чугунными дверками, футерованными шамотом толщиной $0,12 \text{ м}$. Каждое окно в течение часа открыто в среднем 10 мин. Щель и окна имеют зонты. Максимальная температура внутри печи

* Под $\text{нм}^3/\text{кг}$ подразумевается удельный объем газов при $p_6 = 760 \text{ мм рт. ст.}$ и $t = 0$.

1000°. Избыточное давление на уровне пода печи равно нулю. $t_{н,в} = 20^\circ$; $p_6 = 760$ мм рт. ст.

Схема печи приведена на рис. 17.

Определить тепловыделения печи, а также количество воздуха, расходуемого на горение и подсасываемого под зонты.

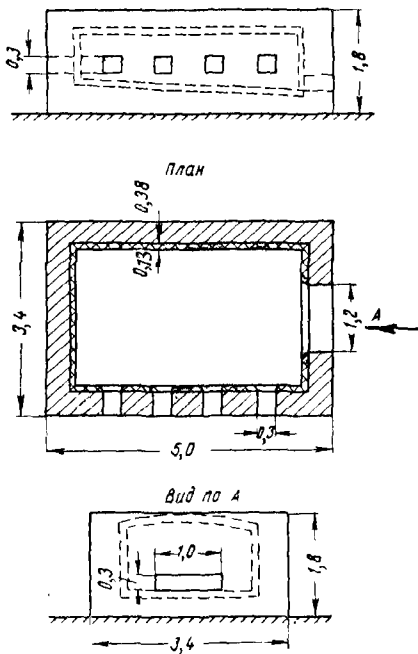


Рис. 17. Схема нагревательной печи

Решение. Сложность расчета тепловыделений печи, когда заданы только температуры внутри печи и в помещении, заключается в том, что неизвестными являются несколько величин: температура внутренней и наружной поверхности печи и температура на границах материальных слоев ограждений, от которых зависят коэффициенты теплопроводности стен и свода печи, а также коэффициенты теплового сопротивления $\alpha_в$ и теплоотдачи α_0 . Этими величинами приходится задаваться.

При правильном выборе температур должно быть соблюдено условие непрерывности теплового потока:

$$Q_в = Q_\lambda = Q_0,$$

где $Q_в$ — количество тепла, воспринимаемого внутренней поверхностью печи, в ккал/час;

Q_λ — количество тепла, передаваемого от внутренней поверхности печи к наружной

через толщу ее ограждения, в ккал/час;

Q_0 — количество тепла, отдаваемого наружной поверхностью печи в окружающую среду, в ккал/час.

При несоблюдении этого условия приходится снова задаваться температурами и повторять весь расчет. Чтобы избежать кропотливого труда, связанного с правильным выбором температур, можно пользоваться имеющимися для этого графиками.

На рис. 18 приведен график, составленный инж. Г. Н. Подобедовым [27].

Чтобы пользоваться этим графиком, необходимо знать температуру внутри печи t или на наружной ее поверхности t_n , а также сумму термических сопротивлений материалов ее ограждений $\Sigma \frac{\delta}{\lambda}$. Поверхность теплоотдачи печи определяется по наружным размерам.

ТЕПЛОТДАЧА ВЕРТИКАЛЬНЫХ ОГРАЖДЕНИЙ ПЕЧИ

Коэффициенты теплопроводности кирпича

$$\begin{aligned} \text{шамотного } \lambda &= 0,72 + 0,0005 t_{ср} \text{ ккал/м час град} \\ \text{динасового } \lambda &= 0,8 + 0,0006 t_{ср} \end{aligned}$$

Температура внутренней поверхности печи очень близка к температуре пламени. Поэтому, не делая практически ощутимой погрешности, можно считать ее в нашем примере равной 1000°. Примем для расчета температуру наружной поверхности стенок печи 140°, а вместо средней

температуры каждого материального слоя — среднюю температуру кладки, что не дает большой ошибки, так как λ шамотного и диасового кирпича близки друг к другу:

$$t_{\text{ср}} = \frac{1000 + 140}{2} = 570^\circ.$$

Таким образом, коэффициенты теплопроводности: диасового кирпича $\lambda=1,14$, шамотного $\lambda=1$, а отношение

$$\Sigma \frac{\delta}{\lambda} = \frac{0,13}{1,14} + \frac{0,38}{1} = 0,5.$$

По графику (рис. 18) находим теплоотдачу 1 м^2 поверхности стен печи $q_{\text{ст}} = 1750 \text{ ккал/м}^2 \text{ час}$ и температуру наружной поверхности печи $t_{\text{н}} = 133^\circ$, что близко к ранее принятой.

Поверхность вертикальных ограждений печи

$$F = 5 \cdot 1,8 \cdot 2 + 3,4 \cdot 1,8 \cdot 2 - (0,3 \cdot 0,3 \cdot 4 + 1 \cdot 0,3) = 29,6 \text{ м}^2.$$

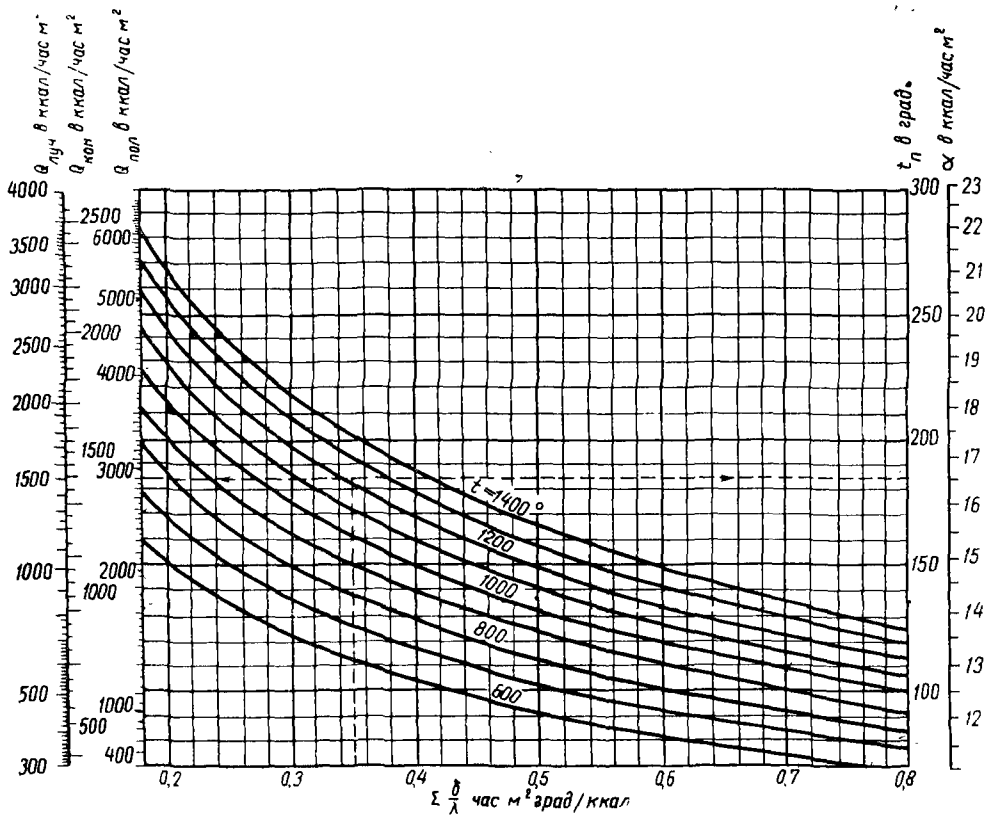


Рис. 18. График Г. Н. Подобедова для определения теплоотдачи печей
 α — коэффициент теплоотдачи поверхности печи в $\text{ккал/час м}^2 \text{ град}$; $t_{\text{н}}$ — температура наружной поверхности печи

ТЕПЛОТДАЧА СТЕНОК ПЕЧИ

$$Q_{\text{ст}} = 1750 \cdot 29,6 = 51\ 800 \text{ ккал/час.}$$

ТЕПЛОТДАЧА СВОДА

Поверхность свода $F = 5 \cdot 3,4 = 17 \text{ м}^2.$

Коэффициент теплопроводности доменного шлака

$$\lambda = \lambda_0 (1 + 0,0025 t_{cp}) = 0,22 (1 + 0,0025 \cdot 570) = 0,53;$$

$$\Sigma \frac{\delta}{\lambda} = \frac{0,25}{1,14} + \frac{0,06}{0,53} = 0,33.$$

По графику (рис. 18) $q_{cb} = 2550$ ккал/час.

Следовательно, теплоотдача $Q_{cb} = 2550 \cdot 17 = 43\,350$ ккал/час.

Температура наружной поверхности свода $t_n = 190^\circ$.

ТЕПЛОТДАЧА ВСЕХ ПОВЕРХНОСТЕЙ ПЕЧИ

$$Q_1 = 51\,800 + 43\,350 = 95\,150 \text{ ккал/час.}$$

Теплопроизводительность печи при работе ее на генераторном газе составляет

$$Q = 1410 \cdot 400 = 564\,000 \text{ ккал/час.}$$

Теплопотери внешними ограждениями печи в % от ее теплопроизводительности

$$Q_2 = \frac{95\,150}{564\,000} 100 = 16,9, \text{ что находится в пределах нормы}$$

ТЕПЛОТДАЧА ПЕЧИ ЛУЧЕИСПУСКАНИЕМ ЧЕРЕЗ ОТКРЫТЫЕ ПРОЕМЫ

Загрузочное отверстие. Отверстие все время открыто. Количество лучистого тепла, передаваемого через него в помещение, определяется по формуле

$$Q_{\lambda} = 4,96 \left(\frac{T}{100} \right)^4 K_{\lambda_{cp}} FZ = q_{\lambda} FZ \text{ ккал/час,} \quad (40)$$

где q_{λ} — интенсивность излучения в ккал/м² час;

T — абсолютная температура газов в печи ($T = 273 + 1000 = 1273^\circ$);

Z — время в долях часа, в течение которого открыто отверстие ($Z = 1$);

F — площадь отверстия в м² ($F = 0,3$ м²);

$K_{\lambda_{cp}}$ — средний коэффициент диафрагмирования.

$K_{\lambda_{cp}}$ определяется как полусумма коэффициентов K'_{λ} и K''_{λ} . Значения K'_{λ} и K''_{λ} находим в графике (рис. 19) по отношению высоты h и ширины a к толщине стенки отверстия:

$$n_1 = \frac{h}{\delta} = \frac{0,3}{0,51} = 0,6, \text{ откуда } K'_{\lambda} = 0,6;$$

$$n_2 = \frac{a}{\delta} = \frac{1}{0,51} = 2, \text{ откуда } K''_{\lambda} = 0,8,$$

откуда $K_{\lambda_{cp}} = 0,7$.

Следовательно, количество лучистого тепла

$$Q_{\lambda_1} = 4,96 \left(\frac{1273}{100} \right)^4 0,7 \cdot 0,3 \cdot 1 = 27\,300 \text{ ккал/час.}$$

Смотровые окна. Количество окон 4; время открытия $Z = \frac{1}{6}$ часа;

$$h = a; \quad \frac{h}{\delta} = \frac{a}{\delta} = \frac{0,3}{0,51} = 0,6; \quad K_{\lambda_{cp}} = 0,4.$$

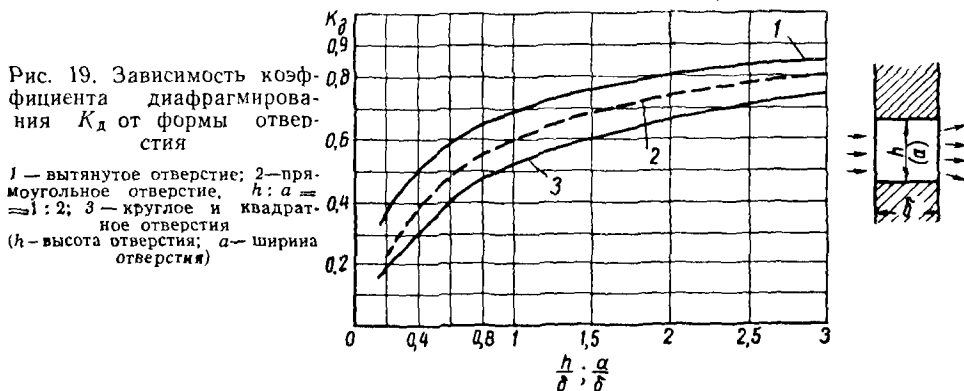
Поверхность окон

$$F = 0,3 \cdot 0,3 \cdot 4 = 0,36 \text{ м}^2;$$

$$Q_{л_2} = 4,96 \left(\frac{1273}{100} \right)^4 0,4 \cdot 0,36 \frac{1}{6} = 3120 \text{ ккал/час.}$$

Таким образом, теплоотдача излучением через открытые отверстия

$$Q_2 = 27\,300 + 3120 = 30\,420 \text{ ккал/час.}$$



ТЕПЛОВЫДЕЛЕНИЯ ЧЕРЕЗ ДВЕРКИ ЗАКРЫТЫХ СМОТРОВЫХ ОКОН

При закрытых окнах тепловыделения в цех происходят через нагретые дверки. Для расчета тепловыделений будем принимать во внимание только футеровку, пренебрегая влиянием чугунной дверки, так как толщина ее очень мала (обычно $\delta = 0,01$ м), а коэффициент теплопроводности λ велик ($\lambda = 34$ при $t = 300^\circ$).

Примем ориентировочно: температуру поверхности шамотной изоляции, обращенной во внутрь печи, равной температуре горения, т. е. $\tau_1 = 1000^\circ$; температуру поверхности шамотной изоляции со стороны чугуна $\tau_2 = 300^\circ$; коэффициент тепловосприятия $\alpha_n = 200 \text{ ккал/м}^2 \text{ час град}$, а теплоотдачи $\alpha_0 = 20 \text{ ккал/м}^2 \text{ час град}$ [16]. Средняя температура шамота

$$t_{cp} = \frac{\tau_1 + \tau_2}{2} = 650^\circ.$$

Коэффициент теплопроводности шамота

$$\lambda = 0,72 + 0,0005 \cdot 650 = 1,05 \text{ ккал/м час град};$$

$$\frac{\delta}{\lambda} = \frac{0,12}{1,05} = 0,11.$$

По графику (рис. 18) температура наружной поверхности дверок равна 230° , откуда

$$t_{cp} = \frac{1000 + 230}{2} = 615^\circ.$$

Пересчитываем коэффициент теплопроводности:

$$\lambda = 0,72 + 0,0005 \cdot 615 = 1,03 \text{ ккал/м}^2 \text{ час град.}$$

Коэффициент теплопередачи дверок

$$k = \frac{1}{\frac{1}{200} + \frac{0,12}{1,03} + \frac{1}{20}} = 5,8 \text{ ккал/м}^2 \text{ час град.}$$

Площадь всех окон $F = 0,36 \text{ м}^2$. Температура воздуха в рабочей зоне цехов с большими тепловыделениями допускается в летний период на 5° выше температуры наружного воздуха, т. е. $t_{p.s} = 20 + 5 = 25^\circ$.

Теплопотери дверок

$$Q = kF(t_n - t_b) = 5,8 \cdot 0,36(1000 - 25) = 2040 \text{ ккал/час.}$$

Близкий к этому значению получим результат, если определим количество тепла, проходящего через дверку, за счет теплопроводности. Коэффициент теплоперехода от внутренней поверхности дверок к наружной

$$k' = \frac{1}{\frac{0,12}{1,03} + \frac{0,01}{34}} = 8,5 \text{ ккал/м}^2 \text{ час град.}$$

Таким образом, теплопотери дверок

$$Q = 8,5 \cdot 0,36(1000 - 230) = 2350 \text{ ккал/час.}$$

В качестве расчетного примем среднее значение

$$Q = \frac{2040 + 2350}{2} \approx 2200 \text{ ккал/час.}$$

Так как дверки закрыты $\frac{5}{6}$ часа (50 мин.), то

$$Q' = \frac{5}{6} 2200 = 1830 \text{ ккал/час.}$$

Тепловыделения открытых дверок принимаются в 2 раза меньше, чем закрытых:

$$Q'' = \frac{1}{6} 0,5 \cdot 2200 = 183 \text{ ккал/час.}$$

Всего выделяется тепла дверками

$$Q_3 = 1830 + 183 \approx 2000 \text{ ккал/час.}$$

ТЕПЛОВЫДЕЛЕНИЯ ОТ ЗОНТОВ

Так как над загрузочной щелью и окнами устроены зонты, то будем считать, что выбивающиеся из печи газы уходят в дымовую трубу, не попадая в помещение.

Определяем теплоотдачу зонтов. Согласно руководящим указаниям Промстройпроекта (серия Л-104), коэффициент теплопередачи укрытия $k = 4 \text{ ккал/м}^2 \text{ час град}$, температура газовой смеси под зонтом 60° . Общая поверхность зонтов $6,4 \text{ м}^2$, откуда

$$Q_4 = 4 \cdot 6,4(60 - 25) = 900 \text{ ккал/час.}$$

Тепло, выделяемое через стенки вытяжных труб, не учитываем, так как оно уходит в верхнюю зону помещения.

Из приведенных расчетов видно, что тепловыделения через дверки и зонты настолько незначительны в сравнении с остальными тепловыделениями, что в практических расчетах ими можно пренебречь.

ТЕПЛОВЫДЕЛЕНИЯ ОТ ОСТЫВАЮЩЕГО МЕТАЛЛА (СТАЛИ)

Период между загрузкой и выгрузкой составляет 4—5 час. Количество остывающих изделий $G_M = 1500 \text{ кг}$, вес изделий — до 200 кг .

Начальная температура выгруженного металла принимается на 50 — 100° ниже температуры печи при $t_n \leq 1000^\circ$. В данном случае $t_n = 900^\circ$; $t_k = 25^\circ$.

Теплоотдача металла определяется по формуле

$$Q_M = cG_M(t_n - t_k) \text{ ккал/час,} \quad (41)$$

где c — средняя теплоемкость стали ($c = 0,136 \text{ ккал/кг град}$);

b — интенсивность тепловыделений во времени, принимаемая по табл. 3.

Таким образом, теплоотдача металлом

$$Q_5 = 0,136 \cdot 1500 (900 - 25) 0,75 = 134\,000 \text{ ккал/час.}$$

ТЕПЛО, ВЫДЕЛЯЕМОЕ ГОРЯЧИМИ ГАЗАМИ, ВРЫВАЮЩИМИСЯ В ПОМЕЩЕНИЕ ЧЕРЕЗ ЗОНТЫ И НЕПЛОТНОСТИ ДВЕРЕК ПЕЧИ

Т а б л и ц а 3

По формуле (38) определяем количество продуктов сгорания в печи. Приняв количество проникающих в помещение газов 5% от общего количества продуктов сгорания, находим по формуле (39) количество тепла, выделяемого газами. $Q_6 = 12\,400 \text{ ккал/час.}$

Общее количество тепловыделений печи в цех

$$\Sigma Q = 95\,150 + 30\,420 + 2000 + 900 + 134\,000 + 12\,400 = 274\,870 \text{ ккал/час, что составляет } 48\% \text{ от теплосодержания топлива.}$$

Вес изделий в кг	Интенсивность тепловыделений b по времени в час.		
	1	2	3
До 200 . . .	0,75	0,15	0,1
200—1000 . .	0,55	0,3	0,15
Свыше 1000	0,4	0,35	0,25

Примечание. Для нашего случая $b = 0,75$.

КОЛИЧЕСТВО ВОЗДУХА, РАСХОДУЕМОГО НА ГОРЕНИЕ ТОПЛИВА

Теоретический объем воздуха V_0 , необходимого для сжигания 1 нм^3 генераторного газа с теплотворной способностью 1400—1450 ккал/час , составляет в среднем 1,3 нм^3 воздуха. Коэффициент избытка α при горении газового топлива принимается в пределах 1,05—1,1; примем $\alpha = 1,1$.

Количество воздуха, необходимого для горения топлива в печи, определяется по формуле

$$G = \alpha V_0 B \gamma_0 \text{ кг/час,} \quad (42)$$

где B — расход топлива в кг/час или $\text{нм}^3/\text{час}$.
Таким образом,

$$G_1 = 1,1 \cdot 1,3 \cdot 400 \cdot 1,293 = 735 \text{ кг/час.}$$

Объемный вес γ_0 взят при $t = 0^\circ$.

КОЛИЧЕСТВО ВОЗДУХА, УДАЛЯЕМОГО ЧЕРЕЗ ЗОНТЫ ПРИ НАЛИЧИИ ДЫМОВОЙ ТРУБЫ

По формуле (8а) для $p_6 = 760 \text{ мм рт. ст.}$

$$\gamma_r = \gamma_{850} = \frac{353}{273 + 850} = 0,314 \text{ кг/м}^3*;$$

$$\gamma_b = \gamma_{25} = 1,185 \text{ кг/м}^3.$$

$h_{изб} = 0$ на уровне пода.

Высота расположения загрузочного отверстия 0,3 м.

По формуле (36)

$$h_{изб1} = \frac{0,3}{2} (1,185 - 0,314) = 0,131 \text{ кг/м}^2.$$

Высота расположения смотровых окон — 0,3 м от уровня пода. Средняя высота эпюры давления (рис. 20).

* Температура отходящих газов обычно принимается на 150° ниже температуры пламени печи.

$$h = 0,3 + \frac{0,3}{2} = 0,45 \text{ м};$$

$$h_{\text{изб2}} = 0,45(1,185 - 0,314) = 0,392 \text{ кг/м}^2.$$

Количество воздуха, подсасываемого под зонт загрузочного отверстия, определяется по формуле

$$G = 3600 \gamma_b b_0 (0,62 h_0 + 0,056) \sqrt{\frac{19,62 h_{\text{изб}}}{\gamma_r}} \text{ кг/час}, \quad (43)$$

где h_0 и b_0 — высота и ширина отверстия в м.

Для зонта загрузочной щели

$$G_2 = 3600 \cdot 1,185 \cdot 1 \cdot (0,62 \cdot 0,3 + 0,056) \sqrt{\frac{19,62 \cdot 0,131}{0,314}} = 2960 \text{ кг/час}.$$

Количество воздуха, подсасываемого под зонт смотрового окна.

$$G_3' = 3600 \cdot 1,185 \cdot 0,3 (0,62 \cdot 0,3 + 0,056) \sqrt{\frac{19,62 \cdot 0,392}{0,314}} = 1530 \text{ кг/час}.$$

Всего окна открыты на 10 мин. в течение часа.

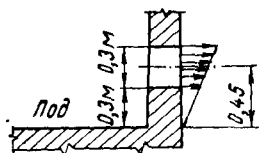
Смотровых окон 4. Следовательно,

$$G_3 = \frac{10}{60} 1530 \cdot 4 = 1020 \text{ кг/час}.$$

Общее количество воздуха, подсасываемого под зонты и идущего на горение:

$$G_3 = 735 + 2960 + 1020 = 4715 \text{ кг/час}.$$

Рис. 20. Эпюра давлений в смотровом окне печи



Пример 20. В кузнечно-термическом цехе установлено оборудование, выделяющее тепло:

- 1) два паровоздушных ковочных молота с весом падающих частей: у одного 0,5 т, у другого 1 т;
- 2) две камерные садочные печи с неподвижным подом и расходом топлива 120 кг/час;
- 3) две щелевые кузнечные печи с расходом топлива 100 кг/час;
- 4) одна электропечь-ванна с установочной мощностью $N_{\text{уст}} = 35 \text{ кВт}$;
- 5) две масляные ванны с общей $N_{\text{уст}} = 7,1 \text{ кВт}$.

Коэффициент одновременности работы оборудования равен 1. В качестве топлива для печей принят мазут с $Q_n^p = 9400 \text{ ккал/кг}$. Произвести расчет тепловыделений от оборудования.

Решение. Тепловыделения паровых молотов определяются по формуле

$$Q = G_n (I_n - I_k) \eta \text{ ккал/час},$$

где G_n — расход пара в кг/час;
 I_n и I_k — теплосодержание свежего и отработанного пара в ккал/кг;

η — коэффициент одновременности работы молотов.

Расход пара, а также его начальные и конечные параметры задаются технологами. Примем давление свежего пара равным 6 ат, отработанного 2 ат; $\eta = 1$, тогда теплосодержание $I_n = 658,3 \text{ ккал/кг}$; $I_k = 646,3 \text{ ккал/кг}$. Расход пара для молота с весом падающих частей 0,5 т — 600 кг/час, с весом 1 т — 920 кг/час; общий расход пара $G_n = 1520 \text{ кг/час}$.

Таким образом, величина тепловыделений

$$Q_1 = 1520 (658,3 - 646,3) = 18\,240 \text{ ккал/час}.$$

Тепловыделения Q_2 от печей и ванн, работающих на твердом, жидком и газообразном топливе, можно определить в зависимости от теплопроизводительности топлива по формуле

$$Q_2 = BQ_H^p \alpha \eta \text{ ккал/час}, \quad (44)$$

где B — расход топлива в кг/час;

Q_H^p — рабочая теплотворная способность топлива в ккал/кг;

η — коэффициент одновременности работы печей;

α — процент тепловыделений в цех (от Q_H^p).

Значения α с учетом тепла, выделяемого в цех остывающим металлом:

для камерных печей с неподвижным подом

$$\alpha = 0,45 - 0,55;$$

для печей шелевых и очковых

$$\alpha = 0,4 - 0,5.$$

Тепловыделения в цех от печей, работающих на мазуте при средних значениях $\alpha = 0,5$ и $\alpha = 0,45$:

$$Q_2 = 120 \cdot 9400 \cdot 0,5 \cdot 1 + 100 \cdot 9400 \cdot 0,45 \cdot 1 = 987\,000 \text{ ккал/час}.$$

Тепловыделения в цех от электропечей и электрованн также могут быть определены в зависимости от $N_{уст}$ и α :

$$Q = 860 N_{уст} \alpha \eta \text{ ккал/час}, \quad (45)$$

где $N_{уст}$ — установочная мощность электродвигателей в кВт; значения α и η те же, что в формуле (44).

Для нагревательных печей $\alpha = 0,7$; для ванн с подогревом $\alpha = 0,3$.

Тепловыделения в цех от печи и масляных ванн

$$Q_3 = 860 \cdot 35 \cdot 0,7 \cdot 1 + 860 \cdot 7,1 \cdot 0,3 \cdot 1 = 22900 \text{ ккал/час}.$$

Общие тепловыделения в цех от оборудования

$$Q = Q_1 + Q_2 + Q_3 = 102\,8140 \text{ ккал/час}$$

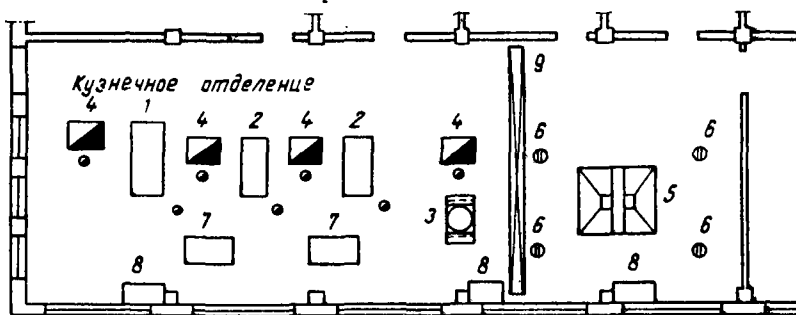


Рис. 21. План кузнечного отделения

- 1, 2 — пневматические молоты; 3 — фрикционный пресс; 4 — нагревательные печи;
5 — спаренные двухогневые горны; 6 — наковальни; 7 — правильные плиты; 8 — верстаки; 9 — 3-тонная кран-балка

Приведенными значениями α можно пользоваться для расчета воздухообменов, если нет сведений о тепловом балансе оборудования и отсутствуют чертежи печей, по которым можно было бы определить тепловыделения.

Пример 21. В кузнечном отделении (рис. 21) установлено оборудование: кран-балка грузоподъемностью 3 т (работает эпизодически);

два пневматических молота с мощностью электродвигателей: один $N=45$ квт, другой $20,5$ квт; фрикционный пресс с электродвигателем $N=5,8$ квт; две шелевые кузнечные печи ($t_{гор}=1000^\circ$); две печи типа ПНН-18 ($t_{гор}=1000^\circ$); два двух-эгневых спаренных горна с расходом угля $B=16$ кг/час каждый.

Теплотворная способность угля $Q_n^p=6400$ ккал/кг. Печи работают на малосернистом мазуте ($Q_n^p=9370$ ккал/час) с содержанием углерода 85%, серы 0,7%. Общий расход топлива в кузнечных печах 120 кг/час. Установочная мощность силового оборудования 71,3 квт. Коэффициент одновременности работы оборудования равен 1.

Горны оборудованы вытяжными зонтами. Выпуск газов от печей производится непосредственно в цех.

Внутренние размеры цеха в плане $29,5 \times 11,5$ м, высота 8 м. Площадь остекления по длине цеха 100 м² со стороны торца 21,6 м². На крыше цеха предусматривается аэрационный фонарь со светонепроницаемыми фрамугами. Здание расположено на географической широте 60°. Расчетные температуры наружного воздуха для вентиляции: в зимний период $t_{н.в}=-16^\circ$, в летний — $t_{н.в}=21^\circ$. При расчетной температуре отопления $t_{р.в}=-29^\circ$ теплотери цеха составят $Q_T=80\,000$ ккал/час.

Определить необходимый воздухообмен в цехе по летнему и зимнему периодам.

Решение. Согласно руководящим указаниям Промстройпроекта (серия Л-104), тепловыделения в случае выпуска продуктов сгорания непосредственно в цех учитываются в размере 90% от всего тепла, содержащегося в топливе. Определяем количество вредностей, выделяемых оборудованием.

Тепло. Количество тепла, выделяющегося при сжигании топлива в печах:

$$Q_1 = 0,9 Q_n^p B = 0,9 \cdot 9370 \cdot 120 = 1\,011\,960 \text{ ккал/час.}$$

Тепловыделения от работающих горнов. По графику (рис. 22, а) для двухогневого горна при расходе угля 16 кг/час $\varphi=0,25$.

Таким образом,

$$Q_2 = Q_n^p B \varphi n = 6400 \cdot 16 \cdot 0,25 = 51\,200 \text{ ккал/час,} \quad (46)$$

где n — число горнов;

B — расход топлива на один горн в кг/час;

φ — доля тепла, выделяемого в помещение, от всего количества тепла, получаемого при сжигании топлива.

Тепловыделения от электродвигателей

$$Q = \frac{N_{уст}(1-\eta)860}{\eta} \text{ ккал/час.} \quad (47)$$

В нашем примере $N_{уст}$ принята без учета эпизодически работающей кран-балки мощностью 71,3 квт; η — к.п.д. электродвигателя (принимаям $\eta=0,88$) [13].

Таким образом,

$$Q_3 = \frac{71,3(1-0,88)860}{0,88} = 8360 \text{ ккал/час.}$$

Тепловыделения от людей ввиду их незначительности не учитываем. Сумма всех тепловыделений

$$Q = Q_1 + Q_2 + Q_3 = 1\,071\,520 \text{ ккал/час.}$$

Поступление тепла в цех в летний период за счет солнечной радиации $Q_{рад}$.

Пользуясь СН 7—57, находим значения $q_{\text{ост}}$, $A_{\text{ост}}$ и $q_{\text{огр}}$ для географической широты 60° . Для окон с двойным остеклением и деревянными переплетами, ориентированных на запад и восток, $q_{\text{ост}}=145 \text{ ккал/м}^2 \text{ час}$, а ориентированных на юг — $q_{\text{ост}} = \frac{125 + 145}{2} = 135 \text{ ккал/м}^2 \text{ час}$.

Поправочные коэффициенты: на одинарное остекление 1,45, на сильную загрязненность окон 0,7.

$$A_{\text{ост}} = 1,45 \cdot 0,7 = 1,015.$$

Для бесчердачного покрытия $q_{\text{п}}=12 \text{ ккал/м}^2 \text{ час}$.

Коэффициент теплопередачи покрытия $k=1,3 \text{ ккал/м}^2 \text{ час град}$.

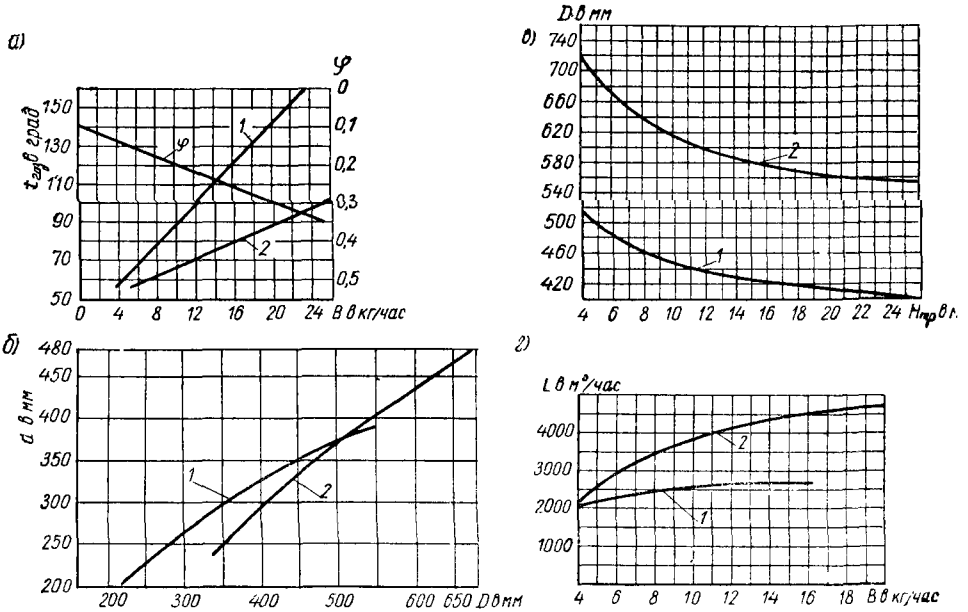


Рис. 22. Графики для расчета горнов

a — зависимость температуры газов в сборной вытяжной трубе $t_{\text{газ}}$ и поступающего в цех доли тепла φ от расхода топлива B ; $б$ — зависимость диаметра d центральной трубы от диаметра сборной вытяжной трубы; $в$ — зависимость диаметра D от высоты трубы $H_{\text{тр}}$; $г$ — зависимость объема воздуха, поступающего из цеха под зонг L , от расхода топлива B ; 1 — для одноогневого горна; 2 — для двухогневого горна

Первый вариант — солнечная радиация по длине фасада и через покрытие. По формулам (24) и (25)

$$Q_{\text{рад}_1} = Q_{\text{рад}}^{\text{ост}} + Q_{\text{рад}}^{\text{огр}} = 100 \cdot 145 \cdot 1,015 + 29,5 \cdot 11,5 \cdot 12 \cdot 1,3 = 20\,000 \text{ ккал/час.}$$

Второй вариант — солнечная радиация через остекление по длине и ширине цеха (70%) и через покрытие (100%)

$$Q_{\text{рад}_2} = 0,7 \cdot 100 \cdot 145 \cdot 1,015 + 0,7 \cdot 21,6 \cdot 135 \cdot 1,015 + 29,5 \cdot 11,5 \times \\ \times 12 \cdot 1,3 = 17\,670 \text{ ккал/час} < Q_{\text{рад}_1}.$$

В качестве расчетного принимаем $Q_{\text{рад}_1}$.

Избыточные тепловыделения в цехе в летний период

$$Q_{\text{изб}} = Q + Q_{\text{рад}_1} = 1091\,520 \text{ ккал/час.}$$

Газы. Количество выделяющихся в цех вместе с продуктами сгорания окиси углерода и сернистого газа для твердого или жидкого топлива определяется по формулам

$$G_{CO} = 0,233 q_{x.n} C^p B \text{ г/час}; \quad (48)$$

$$G_{SO_2} = 20 S^p B \text{ г/час}, \quad (49)$$

где $q_{x.n}$ — химическая неполнота горения в % (принимается для мазута 2%) [26];

C^p и S^p — содержание углерода и серы в топливе в %;

B — расход топлива в кг/час.

Таким образом,

$$G'_{CO} = 0,233 \cdot 2 \cdot 85 \cdot 120 = 4750 \text{ г/час};$$

$$G'_{SO_2} = 20 \cdot 0,7 \cdot 120 = 1680 \quad ,, \cdot$$

Кроме того, следует учесть, что даже при рационально устроенной вентиляции из-под зонтов выбивается до 5% газов, получаемых при сжигании топлива.

Для угля с $Q_n^p = 6400 \text{ ккал/кг}$: $C^p = 75,2\%$; $S^p = 0,6\%$; $q_{x.n} = 3\%$.
Общий расход топлива в горнах составляет 32 кг/час.

Количество выбивающихся из-под зонтов окиси углерода и сернистого газа

$$G''_{CO} = 0,05 \cdot 0,233 \cdot 3 \cdot 75,2 \cdot 32 = 84 \text{ г/час};$$

$$G''_{SO_2} = 0,05 \cdot 20 \cdot 0,6 \cdot 32 = 19,2 \quad ,, \cdot$$

Общее количество газов, выделяющихся в цех:

$$G_{CO} = 4750 + 84 = 4834 \text{ г/час};$$

$$G_{SO_2} = 1680 + 19,2 = 1700 \quad ,, \cdot$$

РАСХОД ВОЗДУХА НА МЕСТНЫЕ ОТСОСЫ И ДУТЬЕ В ГОРНЫ

Печи. Так как продукты сгорания от печей и газо-воздушная смесь от зонтов у загрузочных отверстий поступают в цех, то расход воздуха для печей не учитывается при определении воздухообменов.

Горны. Количество воздуха, поступающего из цеха под укрытие, определяем по графику (рис. 22, з).

Расход воздуха на один горн составляет 4500 м³/час, на два горна — 9000 м³/час.

Но так как график составлен для условного топлива с теплотворной способностью 7000 ккал/кг, то найденный расход воздуха необходимо пересчитать для $Q_n^p = 6400 \text{ ккал/кг}$:

$$L_2 = \frac{L_1 Q_n^p}{7000} = \frac{9000 \cdot 6400}{7000} = 7500 \text{ м}^3/\text{час}. \quad (50)$$

При температуре воздуха в цехе в зимний период $t = +14^\circ$ весовой расход воздуха составит при $\gamma_{14} = 1,23 \text{ кг/м}^3$

$$G_2 = 7500 \cdot 1,23 = 9230 \text{ кг/час}.$$

Расход воздуха на дутье для горнов при $V_0 = 7,09 \text{ м}^3/\text{кг}$ и $\alpha = 1,5$

$$G_3 = \alpha V_0 B \gamma_0 = 1,5 \cdot 7,09 \cdot 32 \cdot 1,293 = 440 \text{ кг/час}.$$

Общий расход воздуха на горны

$$G_M = 9230 + 440 = 9670 \text{ кг/час}.$$

Переходим к определению воздухообменов.

Летний период. Температура рабочей зоны

$$t_{p,з} = 21 + 5 = 26^\circ,$$

где 21 — расчетная вентиляционная температура в град.;

5 — допустимое превышение $t_{p,з}$ над $t_{н,в}$ в летний период, так как цех имеет значительные тепловыделения [24].

К цехам со значительными тепловыделениями относятся такие, в которых поступление тепла от оборудования, людей и радиации больше 20 ккал/м³ час. Для кузнечных цехов с печным оборудованием $m=0,3$ [см. формулу (26)].

По формулам (28) и (29)

$$G_{пр} = \frac{0,3 \cdot 1091520}{0,24(26-21)} + (1-0,3)9670 = 279550 \text{ кг/час};$$

$$t_{yx} = \frac{26 - (1-0,3)21}{0,3} = 37,7^\circ \approx 38^\circ;$$

$$G_{выт} = 279550 - 9670 = 269880 \text{ кг/час}.$$

Объем притока

$$L_{пр} = \frac{G_{пр}}{\gamma_{21}} = \frac{279550}{1,201} = 233000 \text{ м}^3/\text{час}.$$

Объем вытяжки

$$L_{выт} = \frac{G_{выт}}{\gamma_{32}} = \frac{269880}{1,135} = 237000 \text{ м}^3/\text{час}.$$

ВОЗДУХООБМЕН ПО ГАЗОВЫДЕЛЕНИЯМ

Предельно допустимые концентрации газов в рабочей зоне [26]: CO=0,03 г/м³; SO₂=0,02 г/м³. По данным обследования кузниц, проведенного канд. техн. наук В. В. Кучеруком, концентрация газов в верхней зоне при выходе продуктов сгорания в помещение и общеобменной вентиляции в 1,5 раза выше, чем в рабочей зоне. Так как горячие газы устремляются вверх, то можно принять в качестве расчетных концентраций CO и SO₂ при вытяжке из верхней зоны 0,04 и 0,03 г/м³. Тогда объем вытяжки:

$$\text{по CO} \quad L_1 = \frac{4834}{0,04} = 120850 \text{ м}^3/\text{час};$$

в весовых единицах

$$G_1 = L_1 \gamma_{32} = 120850 \cdot 1,157 = 139000 \text{ кг/час},$$

где 32 — средневзвешенная температура воздуха в цехе в град.;

$$\text{по SO}_2 \quad L_2 = \frac{1700}{0,03} = 56670 \text{ м}^3/\text{час} < L_1.$$

Воздухообмен в летний период принимаем по избыточному теплу. Приток предусматривается через нижние фрамуги окон, вытяжка — через фонарь.

Зимний период. При подаче неподогретого воздуха в верхнюю зону цеха на высоте 4,5 м от уровня пола и вытяжке через фонарь необходимый воздухообмен определяется по формуле (30) и (30а). Но так как объем вентиляционного воздуха при любой наружной температуре должен быть не менее $L_{со}$, то расчет естественного воздухообмена будем вести при расчетной температуре отопления $t_{н,р} = -29^\circ$.

Решение. Принимая $t_{p,з} = 14^\circ$ и $\Delta t_{норм} = 8^\circ$, получим $t'_{пр} = 14 - 8 = 6^\circ$ (см. § 5).

Температура уходящего воздуха по формуле (32)

$$t_{yx} = \frac{14 - (1-0,3)6}{0,3} = 32,7 \approx 33^\circ.$$

Средняя температура воздуха в цехе $t_{cp} = 23,5^\circ$.

Удельные теплототери наружными ограждениями по формуле (31.а)

$$Q_{уд} = \frac{Q_m}{t_{cp} - (-t_n)} = \frac{80\,000}{23,5 + 29} = 1520 \text{ ккал/час град.}$$

Требуемый расход воздуха по формуле (30 а)

$$G_{пр} = \frac{1\,071\,520 + 0,24(32,7 - 14)9670}{0,24(32,7 + 29)} - \frac{1520}{0,24} = 69\,000 \text{ кг/час} < G_{со};$$

$$G_{выт} = 69\,000 - 9670 = 59\,330 \text{ кг/час.}$$

Сделаем проверку температуры t_{yx} , пользуясь уравнением теплового баланса. Для подогрева приточного воздуха до температуры $t_{p.з} = 14^\circ$ потребуются тепла (13)

$$Q_1 = 0,24 \cdot 69\,000 [14 - (-29)] = 712\,080 \text{ ккал/час.}$$

Теплопотери цеха $Q_r = 80\,000 \text{ ккал/час.}$

Избыток тепла, который должен быть ассимилирован приточным воздухом:

$$\Delta Q = 1\,071\,520 - (80\,000 + 712\,080) = 279\,440 \text{ ккал/час.}$$

При $t_{p.з} = 14^\circ$ из рабочей зоны вследствие отсосов и горения удаляется 9670 кг/час воздуха. У оставшегося приточного воздуха ($G' = 59\,330 \text{ кг/час}$) повысится температура на величину Δt за счет теплоизбытков ΔQ :

$$\Delta t = \frac{279\,440}{0,24 \cdot 59\,330} = 19,7^\circ;$$

$$t_{yx} = 14 + 19,7 = 33,7^\circ.$$

Результат получается почти тот же, что по формуле (32). Так как $G_{со} > G_{пр}$, то в зимний период воздухообмен принимаем по выделяющимся вредностям СО. Средняя температура воздуха в цехе 24° .

$$G_{со} = L_{со} \gamma_{24} = 120\,850 \cdot 1,189 = 143\,690 \text{ кг/час.}$$

Недостающее количество воздуха ($143\,690 - 69\,000 = 74\,690 \text{ кг/час}$) необходимо подавать в рабочую зону с помощью механической вентиляции.

Примем температуру приточного воздуха равной 14° и определим температуру уходящего воздуха при совместном действии естественной и искусственной приточной вентиляции.

Как уже было подсчитано, избыток тепла, подлежащий растворению в приточном воздухе ($t = 14^\circ$), составляет $279\,440 \text{ ккал/час}$. Количество приточного воздуха, растворяющего эти теплоизбытки, без учета местных отсосов,

$$G' = 143\,690 - 9670 = 134\,020 \text{ кг/час.}$$

Из уравнения теплового баланса находим

$$\Delta t = \frac{279\,440}{0,24 \cdot 134\,020} = 8,7^\circ;$$

$$t_{yx} = 14 + 8,7 = 22,7^\circ.$$

Подача подогретого воздуха в рабочую зону приводит к выравниванию температур по высоте цеха. При этом, очевидно, изменяются $t'_{пр}$ и коэффициент m .

Пример 22. Определить количество вредностей и подсчитать воздухообмен в формовочно-заливочном цехе чугуно-сталелитейного корпуса, план которого изображен на рис. 23. Литейная предназначена в основном для мелкого литья и работает по двухсменному ступенчатому графику. В первую смену производят формовку, во вторую — плавку ме-

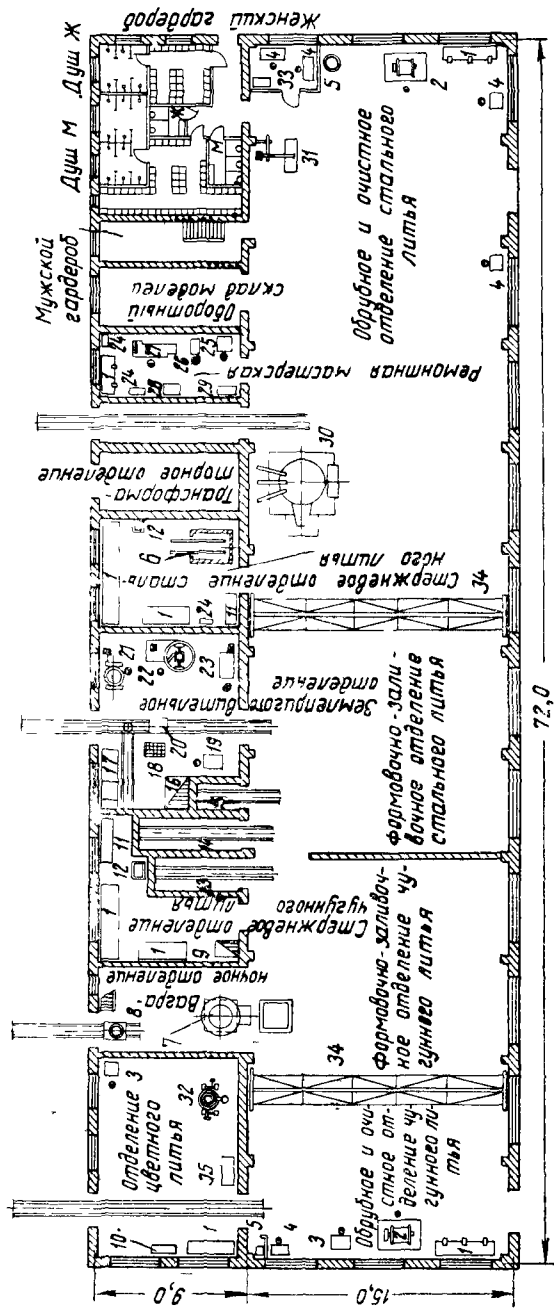


Рис. 23 План формовочно-заливочного цеха

1 — верстак; 2 — барабан для очистки литья; 3 — обдирочный станок, 4 — стол для сварки; 5 — автогенный генератор; 6 — сушильная печь; 7 — вагранка; 8 — тележка для шихты, 9 — сушильный шкаф; 10, 11 — этажерки для стержней; 12 — бак для красок; 13, 14 — сушилка для форм; 15 — отжигательная печь; 16 — сушильная плита; 17 — закрытка для сыпучих материалов; 18 — сито передвижное; 19 — землерыхатель; 20 — тележка для земли; 21 — глиномялка; 22 — бегуны; 23 — шаровая мельница; 24 — шкаф для инструмента; 25 — обдирочно-шлифовальный станок; 26 — сверильный станок; 27 — токарно-винторезный станок; 28 — шкаф для инструмента; 29 — стеллаж; 30 — электропечь; 31 — электропечь; 32 — обдирочный станок; 33 — тигельный горн; 34 — мостовой кран; 35 — ящик для кокса

талла, заливку форм, а затем выбивку отливок. Приготовление формовочной земли и стержней, обрубка и очистка выполняются в первую и частично во вторую смены. Сушка форм и стержней производится круглосуточно. Топливом для отжигательной и сушильных печей служит газ. Максимальная производительность литейной: по чугуны 2 т/час, по стали 0,5 т/час.

Отливка по чугуну и стали ведется преимущественно «всырую» и частично (20%) «всухую» — с сушкой форм и в кокилях. Расчетные параметры наружного воздуха для вентиляции: в летний период $t_{н. в} = 22^\circ$, в зимний $t_{н. в} = -15^\circ$. Расчетная температура отопления $t_{н. о} = -28^\circ$. Барометрическое давление $p_6 = 745$ мм рт. ст.

Решение. В чугуно-сталелитейный корпус входят следующие отделения: землеприготовительное, ваграночное, стержневые обрубные и очистные чугуно и стального литья, формовочно-заливочные для чугуна, стали и цветных металлов.

Параметры воздуха в рабочей зоне производственных помещений со значительными тепловыделениями при тяжелой работе принимаются: в зимний период $t_{р. з} = 10 \div 20^\circ$, в летний — на 5° выше расчетной температуры для вентиляции. Относительная влажность не нормируется [24]. Воздухообмен осуществляется по схеме «снизу—вверх».

ОПРЕДЕЛЕНИЕ ВОЗДУХООБМЕНОВ В ВАГРАНОЧНОМ, ФОРМОВОЧНО-ЗАЛИВОЧНОМ, ОЧИСТНОМ И ОБРУБНОМ ОТДЕЛЕНИЯХ

Так как все эти отделения не разделены капитальными стенами и перегородками, то делаем для них общий подсчет вредностей.

ОБОРУДОВАНИЕ С МЕСТНЫМИ ОТСОСАМИ

1. Сварочные столы — пять штук, из них три электросварочных и два газосварочных; вредности: пыль, тепло и газы. Расход воздуха на один электросварочный стол при установке панелей равномерного всасывания (со скоростью всасывания 5 м/сек) 2340 м³/час, а всего $L_1 = 7020$ м³/час. Расход воздуха: на один газосварочный стол 3000 м³/час [2], на два стола $L_2 = 6000$ м³/час.

2. Барабаны для очистки литья: один $D_1 = 900$ мм (рис. 24); второй $D_2 = 1200$ мм.

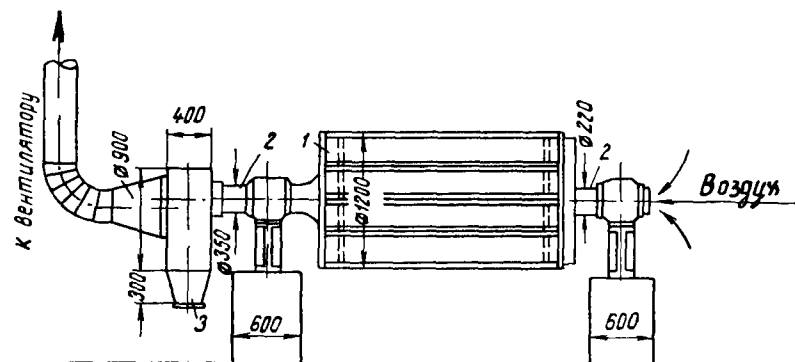


Рис. 24. Установка для очистки литья
1 — барабан; 2 — полый вал; 3 — пылеотстойник

По формуле $L = 1800 D^2$ м³/час получим объемы вытяжки, соответственно равные 1460 и 2590 м³/час, т. е. всего $L_3 = 4050$ м³/час.

3. Обрубные верстаки с общей площадью решеток $5,5 \text{ м}^2$ оборудуются нижнебортовыми отсосами (рис. 25).

Объем вытяжки

$$L_4 = 2500 \cdot 5,5 = 13750 \text{ м}^3/\text{час},$$

где $2500 \text{ м}^3/\text{час}$ — расход воздуха на 1 м^2 площади решетки [28].

4. Обдирочно-шлифовальный станок типа ЗМ 6-36 с двумя кругами $d=600 \text{ мм}$.

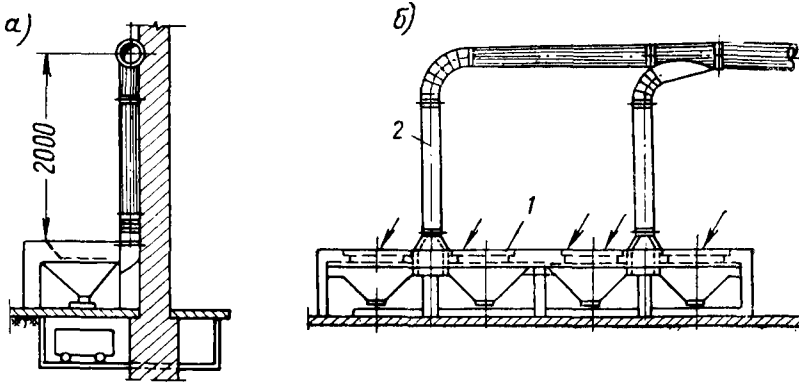


Рис. 25. Нижнебортовые отсосы

а — вид сбоку; б — вид спереди; 1 — решетка; 2 — листовое железо, $\delta = 3 \text{ мм}$

Объем отсасываемого воздуха определяем по формуле (51)

$$L = 1,8 d_{\text{кр}} n, \quad (51)$$

где $d_{\text{кр}}$ — диаметр круга в мм;

n — число кругов.

$$L_5 = 1,8 \cdot 600 \cdot 2 = 2160 \text{ м}^3/\text{час}.$$

5. Обдирочно-шлифовальный станок типа 3374 К; диаметр круга $d_{\text{кр}} = 400 \text{ мм}$.

Объем отсасываемого воздуха.

$$L_6 = 1,8 \cdot 400 = 720 \text{ м}^3/\text{час}.$$

6. Выбивные решетки общей площадью $2,5 \text{ м}^2$ с верхнебоковыми отсосами (рис. 26).

Объем вытяжки на 1 м^2 решетки $6500 \text{ м}^3/\text{час}$ [28].

$$L_7 = 6500 \cdot 2,5 = 16250 \text{ м}^3/\text{час}.$$

7. Зонт электропечи для плавки стали; производительность печи $0,5 \text{ т}/\text{час}$. Для печей производительностью до $1,5 \text{ т}$ выплавляемого металла [28] $L_8 = 20000 \text{ м}^3/\text{час}$. Расход воздуха более точно определяется по скорости в открытом сечении зонты, которая принимается равной $1 \text{ м}/\text{сек}$. Зонты у отжигательной и сушильных печей не проектируются, так как печи работают на газообразном топливе.

8. Зонты у вагранки над желобом для выпуска металла и отверстием для выпуска шлака общей площадью $1,2 \text{ м}^2$. При скорости входа воздуха $1 \text{ м}/\text{сек}$ [28] расход воздуха

$$L_9 = 1,2 \cdot 3600 = 4320 \text{ м}^3/\text{час}.$$

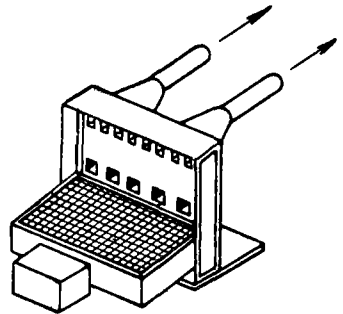


Рис. 26. Схема верхнебоковых отсосов от выбивных решеток

Расход воздуха на дутье вагранки при норме $25 \text{ м}^3/\text{мин}$ $L_{10} = 25 \cdot 60 = 1500 \text{ м}^3/\text{час}$.

Расход воздуха на горение топлива в сушильных и отжигательной печи $L_{11} = 2100 \text{ м}^3/\text{час}$.

Общий расход газа $190 \text{ м}^3/\text{час}$.

Общий расход воздуха в цехе на местные отсосы и горение

$$L_m = L_1 + L_2 + L_3 + \dots + L_{11} = 77\,870 \text{ м}^3/\text{час};$$

$$G_m = L_m \gamma_{27} = 91\,650 \text{ кг}/\text{час}.$$

РАСЧЕТ ВОЗДУХООБМЕНА ПО ГАЗОВЫДЕЛЕНИЯМ

В нашем примере предусматривается в основном мелкое литье (по весу до 50 кг).

При ступенчатом режиме работы литейной считается, что все количество окиси углерода (СО) выделяется в помещение. На 1 т залитого чугуна выделяется 1200 г СО; на 1 т стали — 700 г СО [28].

Общее количество выделяющейся окиси углерода $G_{\text{СО}} = 1200 \cdot 2 + 700 \cdot 0,5 = 2750 \text{ г}/\text{час}$.

Предельно допустимая концентрация СО в рабочей зоне $0,03 \text{ г}/\text{м}^3$. Если принять полуторакратную концентрацию в верхней зоне, то получим объем вытяжки

$$L_{\text{СО}} = \frac{2750}{0,03 \cdot 1,5} = 61\,100 \text{ м}^3/\text{час} < L_m.$$

ПОДСЧЕТ ТЕПЛОТЫДЕЛЕНИЙ

1. Вагранка производительностью $2 \text{ т}/\text{час}$. Теплоотдача 1 м^2 поверхности на участке высотой $4,5 \text{ м}$, считая от низа до загрузочной площадки, $600 \text{ ккал}/\text{час}$. Поверхность теплоотдачи $f = 14,4 \text{ м}^2$. Общая теплоотдача $Q_1 = 14,4 \cdot 600 = 8640 \text{ ккал}/\text{час}$.

2. Электродпечь для плавки стали типа ДСН-0,5; $N_{\text{уст}} = 400 \text{ квт}$. Величину тепловыделений в помещении при наличии зонта принимаем 10% от общей теплопроизводительности печи (без учета тепла металла):

$$Q_2 = 0,1 \cdot 860 N_{\text{уст}} = 0,1 \cdot 860 \cdot 400 = 34\,400 \text{ ккал}/\text{час}.$$

3. Сушильные печи для форм и отжигательная печь. Общие тепловыделения от печей, включая тепло остывающего металла, составляют $Q_3 = 120\,000 \text{ ккал}/\text{час}$.

4. Металл. Обычный вес отливок не превосходит 50 кг , лишь небольшая часть отливок имеет вес в пределах $50—200 \text{ кг}$. Продолжительность остывания отливок на воздухе весом до 50 кг составляет $3—4 \text{ час}$, до 200 кг — $10—12 \text{ час}$. При непрерывном литье можно считать, что тепловыделения в цех равны теплосодержанию металла, заливаемого в формы. Вес литья всырую $2 \text{ т}/\text{час}$ (чугун $1,6 \text{ т}/\text{час}$ и сталь $0,4 \text{ т}/\text{час}$); остальное литье ведется всухую.

Так как охлаждение, обрубка и очистка отливок производятся в одном и том же помещении, то при подсчете явных тепловыделений в цех необходимо вычитать только ту долю теплосодержания металла, которая расходуется на испарение влаги при литье всырую.

Соотношение между весом формовочной земли и стержней и весом металла для мелких и средних отливок составляет $K = 5,5:1$; потеря влагосодержания земли при литье всырую $2,5\%$ [28].

Количество тепла, идущего на испарение влаги формовочной земли и стержней при непрерывном литье:

$$Q_W = rkG (d_n - d_k) = 600 \cdot 5,5 \cdot 2000 \frac{2,5}{100} = 165\,000 \text{ ккал}/\text{час},$$

где 600 — скрытая теплота испарения в ккал/кг;

G — вес отливок в кг (при литье всырую).

Теплосодержание 1 кг жидкой стали составляет 250 ккал, жидкого чугуна — 265 ккал.

Таким образом, тепловыделения металла при литье всырую

$$Q_4 = 265 \cdot 1600 + 250 \cdot 400 - 165 \cdot 000 = 359 \cdot 000 \text{ ккал/час.}$$

Тепловыделения металла при литье всухую $Q_5 = 250 \cdot 000 \cdot 0,5 = 125 \cdot 000 \text{ ккал/час,}$

где 250 000 — тепловыделения 1 т металла в ккал/час [28].

Общие тепловыделения

$$\Sigma Q_i = 8640 + 34 \cdot 400 + 120 \cdot 000 + 359 \cdot 000 + 125 \cdot 000 = 647 \cdot 000 \text{ ккал/час.}$$

РАСЧЕТ ВОЗДУХООБМЕНОВ

Летний период. $t_n = 22^\circ$; $t_{p,z} = 27^\circ$. Фасад формовочно-литейного цеха ориентирован на восток. Поступление тепла в цех за счет радиации составляет $Q_{\text{рад}} = 63 \cdot 000 \text{ ккал/час.}$

Общие теплоизбытки

$$Q_i = 647 \cdot 000 + 63 \cdot 000 = 710 \cdot 000 \text{ ккал/час.}$$

Для формовочно-заливочных отделений принимается $m = 0,5$ [28]. Количество приточного воздуха, подаваемого в цех за счет аэрации, подсчитанное по формуле (28), составляет

$$G_{\text{пр}} = \frac{0,5 \cdot 710 \cdot 000}{0,24(27 - 22)} + (1 - 0,5) 91 \cdot 650 = 341 \cdot 650 \text{ кг/час.}$$

Так как в цехе предусматривается механический приток для воздушных душей на рабочих местах, у выбивной решетки, вагранки и печей в количестве $16 \cdot 000 \text{ м}^3/\text{час}$, то естественный приток соответственно должен быть уменьшен.

Объем вытяжки

$$G_{\text{выт}} = G_{\text{пр}} - G_m = 341 \cdot 650 - 91 \cdot 650 = 250 \cdot 000 \text{ кг/час.}$$

Это количество в несколько раз превышает расход воздуха, необходимый для проветривания верхней зоны при борьбе с окисью углерода. Подача воздуха производится через нижний ярус фрамуг на высоте 0,6—1,2 м от уровня пола; удаляется воздух через шахты в крыше или фочарь.

Зимний период. В связи с необходимостью обеспечить постоянство объема вентиляционного воздуха для местных отсосов расчет воздухообмена производится при $t_n = -28^\circ$.

Теплопотери цеха при этой температуре, включая расход тепла на нагрев поступающего с заводского двора металла, составляют $Q_t = 176 \cdot 000 \text{ ккал/час}$; $t_{p,z} = 15^\circ$; по формуле (29) $t_{y,x} = 23^\circ$.

Количество подаваемого в цех приточного воздуха (за счет аэрации), необходимого для ассимиляции теплоизбытков:

$$G_{\text{пр}} = \frac{Q_{\text{изб}} - Q_t}{0,24(t_{y,x} - t_n)} = \frac{647 \cdot 000 - 176 \cdot 000}{0,24(23 + 28)} = 38 \cdot 500 \text{ кг/час} < G_m.$$

Расход приточного воздуха ($t = 15^\circ$) для душей

$$G_d = 16 \cdot 000 \cdot 1,226 = 19 \cdot 600 \text{ кг/час.}$$

Количество воздуха, недостающего для местных отсосов, компенсируется механическим притоком в рабочую зону. В данном случае это количество равно $91650 - (38500 + 19600) = 33550 \text{ кг/час.}$

Принимаем температуру приточного воздуха $t_{\text{пр}} = t_{p,z} = +15^\circ$.

Понижение $t_{\text{пр}}$ не даст никакого выигрыша, так как за счет уменьшения аэрационного воздухообмена увеличится объем механического при-

тока. Подача свежего воздуха производится через второй ярус фрамуг, расположенных на высоте 4 м от пола. Расчет вредностей и воздухообменов в землеприготовительном и стержневом отделениях, а также в отделении цветного литья мы опускаем, так как ничего нового он собой не представляет.

При составлении воздушного баланса в целом по зданию часть механического притока (до 20—25%) для компенсации вытяжки из таких неблагоприятных с точки зрения вредностей помещений, как обрубные, заливочные и др., рекомендуется подавать в смежные помещения с меньшими вредностями.

В приведенном примере рассмотрена литейная с простейшим технологическим процессом. В крупных литейных применяются конвейерное литье, литье под давлением и другие высокопроизводительные методы литья, специальные галереи для охлаждения металла, с широкой и сложной механизацией всех процессов, включая транспорт материалов, но методика подсчета воздухообменов остается одна и та же.

Пример 23. Определить воздухообмен в сварочном цехе, в котором производится электросварка на «рассеянных постах» качественными электродами марки ЦМ-7 и ОММ-5 диаметром 4—5 мм. Расход электродов 10 кг/час, в том числе марки ЦМ-7—50%. Сила сварочного тока 180 а. Высота цеха, считая до нижнего пояса ферм, 7 м. Объем 3780 м³.

Решение. Так как в цехе нет строго зафиксированных сварочных постов, то принимаем общеобменную вентиляцию по схеме «снизу—вверх». Общеобменная вентиляция сварочных цехов в зависимости от их высоты осуществляется по трем схемам:

1) при расположении вытяжных воздуховодов на так называемой оптимальной высоте приточный воздух подается «рассеянно» в рабочую зону с малыми скоростями;

2) в высоких цехах, в которых вытяжные воздуховоды прокладываются на высоте, значительно превышающей оптимальную, приточный воздух подается сосредоточенно на высоте 5—7 м от пола. Вытяжка тоже механическая (через шахты, расположенные в перекрытии цеха);

3) схема с рассеянной подачей воздуха в рабочую зону и механической вытяжкой, устраиваемой в перекрытии цеха, применяется в высоких цехах при больших воздухообменах (больше 36000 м³/час на 100 м² площади пола);

Для экономии расхода тепла на подогрев наружного воздуха можно принять рециркуляцию воздуха с обязательной очисткой его от пыли.

Оптимальная высота¹ зависит от силы тока и диаметров электродов. В нашем случае оптимальная высота равна 6 м. Принимаем первую схему вентиляции, для которой расход воздуха на 1 кг сжигаемых электродов составляет: для ЦМ-7—5000 м³, для ОММ-5—3500 кг [33]. Объем воздухообмена в цехе

$$L = 5000 \cdot 5 + 3500 \cdot 5 = 42\,500 \text{ м}^3/\text{час}.$$

Пример 24. В состав ремонтно-механической мастерской, размещенной в одноэтажном корпусе высотой 5 м, входят следующие цехи и отделения с оборудованием, в которых выделяются вредности:

1) механический цех, общая установочная мощность станков $N_{\text{уст}} = 100$ квт с эмульсионным охлаждением; максимальное количество работающих в смену 32 человека; объем цеха 2060 м³;

2) шлифовальное отделение, оборудованное двумя станками: обдирочно-шлифовальным типа ЗМ636 с двумя кругами $d_{\text{кр}} = 600$ мм и плоско-шлифовальным типа 3756 с двумя кругами, $d_{\text{кр}} = 500$ мм;

3) заточное отделение с двумя точильными станками типа 3633, каждый на два круга $d_{\text{кр}} = 300$ мм.

¹ Оптимальная высота — это высота, на которой наблюдается наибольшая концентрация пыли,

Место строительства мастерской — Курск. Определить воздухообмены во всех производственных помещениях.

РЕШЕНИЕ

Механический цех. Вредностями являются тепловыделения и влаговыделения от работающих станков и людей. Количество влаги W , выделяемой в помещение от работающих станков при охлаждении их эмульсией, определяется из расчета 150 г на 1 квт установочной мощности.

Количество влаги, выделяемой людьми, обычно принимается равным 160 г/час на одного работающего.

Общее количество выделяемой в цехе влаги

$$W = 0,15 N_{\text{уст}} + 0,16 n; \quad (52)$$

$$W = 0,15 \cdot 100 + 0,16 \cdot 32 = 20,1 \text{ кг/час},$$

где n — количество людей.

Количество выделяющегося тепла:

а) работающими станками при охлаждении их эмульсией ($a=0,2$)

$$Q = 172 N_{\text{уст}}; \quad (53)$$

$$Q = 172 \cdot 100 = 17\,200 \text{ ккал/час};$$

б) работающими людьми (считая тепловыделения одним человеком 100 ккал/час)

$$Q_2 = 100 \cdot 32 = 3200 \text{ ккал/час}.$$

Всего $Q = 17\,200 + 3200 = 20\,400 \text{ ккал/час}$. Определяем воздухообмены.

Зимний режим. Параметры воздуха помещения: $t_{\text{в}} = 16^\circ$; $\varphi = 70\%$; $d_{\text{в}} = 8 \text{ г/кг}$. Параметры наружного воздуха: $t_{\text{н.в}} = -13^\circ$; $\varphi_{\text{н}} = 84\%$; $d_{\text{н}} = 1 \text{ г/кг}$. Воздухообмен по влаге (16) $G = \frac{20,1 \cdot 1000}{8 - 1} = 2870 \text{ кг/час}$, то же в объемных единицах $L = 2340 \text{ м}^3/\text{час}$, что равно однократному воздухообмену.

Что касается тепловыделений, то они компенсируются теплопотерями.

Объем помещения, приходящийся на одного работающего:

$$L' = \frac{2060}{32} = 65 > 40 \text{ м}^3.$$

Так как L' более 40 м^3 , то при кратности воздухообмена по влаге, равной единице, можно в зимний период искусственного воздухообмена не устраивать, ограничиваясь лишь периодическим проветриванием цеха.

Летний период. Расчет воздухообмена ведем по тепловыделениям: $t_{\text{н}} = 23,6^\circ$; $Q_{\text{рад}} = 9800 \text{ ккал/час}$.

Величина общего избыточного тепла

$$Q_{\text{изб}} = 20\,400 + 9800 = 30\,200 \text{ ккал/час};$$

$$q_{\text{уд}} = \frac{Q_{\text{изб}}}{L} = \frac{30\,200}{2060} = 14,7 \text{ ккал/м}^3 \text{ час} < 20 \text{ ккал/м}^3 \text{ час}.$$

В рассматриваемом цехе тепловыделения незначительны. Для таких цехов допускается в летний период превышение температуры в рабочей зоне не более чем на 3° [24] сверх наружной температуры:

$$t_{\text{р.з}} = 23,6 + 3 = 26,6^\circ.$$

Расход приточного воздуха

$$G = \frac{30\,200}{0,24 (26,6 - 23,6)} = 41\,900 \text{ кг/час}.$$

Объем притока

$$L_{\text{пр}} = \frac{G}{\gamma_{26,6}} = \frac{41\,900}{1,179} = 35\,500 \text{ м}^3/\text{час.}$$

Кратность воздухообмена

$$n = \frac{35\,500}{2060} = 17,3.$$

При температурном градиенте $0,3^\circ$ для механических цехов [29] температура воздуха под покрытием цеха $t_{\text{в.з}} = t_{\text{р.з}} + 0,3(h - 2) = 27,5^\circ$.

Объем вытяжки

$$L_{\text{выт}} = \frac{G}{\gamma_{27,5}} = 35\,700 \text{ м}^3/\text{час.}$$

В переходный и летний периоды предусматриваем естественную вентиляцию: приток через оконные фрамуги, вытяжку через шахты или дефлекторы на крыше, так как фонарь над зданием отсутствует.

Шлифовальное и заточное отделения. Вредностью является пыль, выделяющаяся в помещения при работе абразивных кругов в процессе заточки инструментов и шлифовки металлоизделий. Так как общеобменная вентиляция при борьбе с пылью малоэффективна, то применяют местные отсосы-кожухи или воронки.

В условии нашего примера задам тип станков, потому что не все шлифовальные и заточные станки требуют устройства местных отсосов.

Количество воздуха, удаляемого от пылящих станков, определяется:

а) в случае устройства укрытия в виде кожуха — по формуле (51) — при диаметре круга $d_{\text{кр}} < 250 \text{ мм}$ $L = 2d_{\text{кр}} \text{ м}^3/\text{час}$; при $d_{\text{кр}} = 250 \div 600 \text{ мм}$ $L = 1,8d_{\text{кр}} \text{ м}^3/\text{час}$ и при $d_{\text{кр}} > 600 \text{ мм}$ $L = 1,6d_{\text{кр}} \text{ м}^3/\text{час}$;

б) при устройстве воронок, улавливающих пыль, — по номограмме (рис. 27).



Рис. 27. Номограмма для расчета объемов отсоса запыленного воздуха от воронок станков

x — расстояние от воронки до ближайшей кромки круга в мм, L — количество удаляемого воздуха в $\text{м}^3/\text{час}$, d — диаметр круглой воронки в мм; f — площадь сечения прямоугольной воронки

Определяем объемы отсасываемого воздуха, учитывая, что в станках, принятых в примере, устраиваются кожухи, а не воронки. Объем отсасываемого воздуха от одного круга при диаметре 600 мм $L = 1,8 \text{ м}^3/\text{час} = 1,8 \cdot 600 = 1080 \text{ м}^3/\text{час}$ и т. д. Данные подсчета сведены в табл. 4.

$$\text{Кратность воздухообмена } n = \frac{6120}{200} = 31.$$

Для удаления запыленного воздуха от станков применяется механическая вытяжка с очисткой воздуха в пылеотделителях перед выпуском его в атмосферу. В отделениях небольшого объема для возмещения вытяжки необходимо устраивать приточную вентиляцию или делать прое-

мы в перегородках для поступления воздуха естественным путем из соседних цехов, не содержащих вредных веществ.

Другим решением вопроса является установка у станков агрегатов-пылеотделителей с масляными фильтрами, применяемых для сухой не-

Таблица 4

Наименование станка	Тип станка	$d_{кр}$ в мм	Количество кругов	Объем отсасываемого воздуха в м ³ /час	
				от одного круга	общий
Обдирочно-шлифовальный	3М636	600	2	1080	2160
Плоскошлифовальный	3756	500	2	900	1800
Точильный	3633	300	2	540	1080
"	3633	300	2	540	1080
Всего					6120

волокнистой пыли. Засасываемый от кожухов вентилятором воздух после очистки в пылеотделителе и фильтре возвращается в помещение.

Пример 25. Определить воздухообмен в электроремонтном отделении ремонтного цеха, оборудованном ванной для покрытия изоляционными лаком. Ванна заключена в шкаф с рабочим проемом 500×700 мм, от которого устраивается местный отсос. Кроме того, в отделении установлено оборудование с общей мощностью электродвигателей 12,5 квт. Теплопотери помещения при $t_{н.о} = -20^\circ$ составляют 8000 ккал/час; $t_{в} = 16^\circ$.

Решение. При операциях покрытия, окунания и окраски материалов и изделий, связанных с применением летучих растворителей, скорость движения воздуха в рабочих проемах принимается в зависимости от токсичности имеющихся в этих растворителях компонентов. В нашем случае в состав растворителя входит бензол или толуол, при наличии которых скорость всасывания принимается в пределах 0,5—0,7 м/сек [26]. Примем $v = 0,7$ м/сек.

Объем воздуха, удаляемого через рабочий проем:

$$L = 3600 vF \text{ м}^3/\text{час}; \quad (54)$$

$$L = 3600 \cdot 0,5 \cdot 0,7 \cdot 0,7 \approx 900 \text{ м}^3/\text{час}.$$

Тепловыделения в цех от электродвигателей по формуле (53)

$$Q = 172 N_{уст} = 172 \cdot 12,5 = 2150 \text{ ккал/час}.$$

Зимний период. Тепловыделения меньше теплопотерь. Дефицит тепла $Q = 8000 - 2150 = 5850$ ккал/час компенсируется приборами отопления.

Переходный период ($t_{н} = +10^\circ$). Определим температуру в цехе, для чего составим уравнение теплового баланса:

$$Q = 8000 \frac{t_{в} - 10}{16 + 20} = 2150 \text{ ккал/час},$$

откуда $t_{в} = 19,6^\circ$, что допустимо при легкой работе [24].

Летний период. Поступление тепла в цех за счет радиации составляет 2250 ккал/час. Общие теплоизбытки 4400 ккал/час; $t_{н} = +23^\circ$; $t_{в} = 23 + 3 = 26^\circ$.

Объем притока

$$L_{пр} = \frac{Q_{нзб}}{0,24 \gamma_{23} (t_{в} - t_{н})} = \frac{4400}{0,24 \cdot 1,193 (26 - 23)} = 5130 \text{ м}^3/\text{час}.$$

$$L_{\text{выт}} = \frac{Q_{\text{изб}}}{0,24 \gamma_{20} (t_{\text{в}} - t_{\text{н}})} = \frac{4400}{0,24 \cdot 1,183 \cdot 3} = 5200 \text{ м}^3/\text{час.}$$

Местным отсосом удаляется 900 м³/час. Дополнительный воздухообмен в количестве 5200—900=4300 м³/час осуществляется естественным проветриванием через окна.

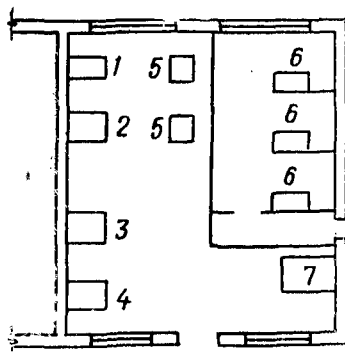


Рис. 28. План гальванического цеха

1 — ванна химического обезжиривания 1500×800 мм; 2 — ванна травления металла 1500×1200 мм; 3 — ванна фосфатирования 1500×1200 мм; 4 — ванна хромирования 1500×1200 мм; 5 — ванны холодной и горячей промывки; 6 — электросварочные кабины; 7 — сушильный шкаф

Пример 26. В гальваническом отделении установлено оборудование, показанное на рис. 28. Вредности удаляются: от ванн бортовыми отсосами, от электросварочных кабин панелями равномерного всасывания.

Размеры сушильной камеры при $t_c = 80^\circ$ и естественной вытяжке 1,5×2×2 м. Объем помещения 790 м³.

Определить расход вентиляционного воздуха.

Решение. Вредностями, выделяющимися в процессах химического обезжиривания, травления и фосфатирования металлов, являются пары щелочей, кислот и других растворов, а при хромировании — хромовый ангидрид, а также пары серной кислоты.

В качестве мер борьбы с вредностями, выделяющимися от ванн в процессе обработки металлоизделий, применяются укрытия в виде вытяжных шкафов или бортовые отсосы (рис. 29).

В нашем примере по условиям технологического процесса требуется устройство бортовых отсосов. При ширине ванны до 700 мм обычно применяются однобортовые отсосы, при ширине более 700 мм — двухбортовые. В рассматриваемом примере все отсосы двухбортовые.

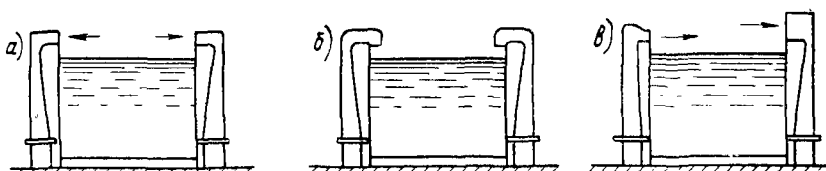


Рис. 29. Виды бортовых отсосов

а — обычный отсос; б — опрокинутый отсос; в — отсос со сдувом

Существует несколько методов определения расхода воздуха для бортовых отсосов — методы И. Л. Виварелли, П. Е. Федоровского, М. М. Баранова и др.¹ Рассмотрим эти методы расчета на примере ванны химического обезжиривания

Метод И. Л. Виварелли. Количество удаляемого бортовым отсосом воздуха зависит от угла φ , образованного границами всасывающего факела. Если отсос расположен вдоль стены, то $\varphi = \frac{\pi}{2}$, для свободно стоящих ванн $\varphi = 3/2\pi$.

¹ В СН 7—57 даны готовые значения расхода воздуха для бортовых отсосов в зависимости от габаритов ванн и скорости вытяжного факела.

Объем воздуха, отсасываемого от ванн с температурой жидкости $t_{ж} > t_{в}$, определяется по формуле

$$L = K_1 K_2 B \sqrt{\varphi \frac{T_{ж} - T_{в}}{3T_{в}}} g b^3 l \cdot 3600 \text{ м}^3/\text{час}, \quad (55)$$

где K_1 — коэффициент запаса ($K_1 = 1,5 \div 1,75$, а для особо вредных ванн — $K_1 = 1,75 \div 2$);
 K_2 — коэффициент запаса на подсос воздуха с торцов ванны; для одностороннего бортового отсоса $K_2 = (1 + \frac{b}{4l})^2$, для двустороннего — $K_2 = (1 + \frac{b}{8l})^2$;

$T_{ж}$ и $T_{в}$ — абсолютные температуры раствора в ванне и воздуха в помещении;

b и l — ширина и длина ванны в м;

B — безразмерная характеристика (для одностороннего отсоса $B = 0,35$, для двустороннего — $B = 0,5$).

Для нашего примера: $b = 0,8$ м; $l = 1,5$ м.

Примем $K_1 = 1,5$; $K_2 = (1 + \frac{0,8}{8 \cdot 1,5})^2 = 1,14$; $\varphi = \frac{3}{2} \cdot 3,14 = 4,71$; $T_{ж} = 273 + 80 = 353^\circ$; $T_{в} = 273 + 18 = 291^\circ$; $B = 0,5$.

Тогда объем отсасываемого воздуха

$$L = 1,5 \cdot 1,14 \cdot 0,5 \sqrt{4,71 \frac{353 - 291}{3 \cdot 291}} 9,81 \cdot 0,8^3 \cdot 1,5 \cdot 3600 = 5980 \text{ м}^3/\text{час}.$$

Метод П. Е. Федоровского. Объем отсасываемого от ванны воздуха определяется по формуле

$$L = K_1 K_2 K_3 v_{щ} F \cdot 3600 \text{ м}^3/\text{час}, \quad (56)$$

где K_1 — коэффициент для учета влияния выступающих частей, затрудняющих движение воздуха к щели ($K_1 = 1,7$);

K_2 — коэффициент запаса на скорость воздуха в рабочей зоне помещения, который принимается в зависимости от плотности установки оборудования, назначения ванн и отношения h к b (h — высота спектра вредностей над уровнем жидкости ванны; b — ширина ванны). Для особо вредных ванн (хромовые, цианистые и др.) $h/b = \frac{e}{b}$, где e — ширина щели. Для ванн с резким запахом (ванны обезжиривания и др.) $h/b = 0,15$; в остальных случаях $h/b = 0,2 \div 0,25$. В нашем примере при $h/b = 0,15$ и скорости воздуха в рабочей зоне $v = 0,25$ м/сек по графику находим $K_2 = 1,1$ [5];

K_3 — коэффициент для учета расположения ванны в помещении. При расположении ванны торцовой стороной к стене $K_3 = 1,1$; для свободно стоящих ванн $K_3 = 1$;

$v_{щ}$ — скорость отсоса воздуха в щели в м/сек; определяется по графику [3, 5, 7] в зависимости от $\frac{h}{b}$, $\frac{b}{e}$ и Δt (Δt — разность температур раствора в ванне и окружающей среды; при $\frac{h}{b} = 0,15$.

$\Delta t = 80 - 18 = 62^\circ$ и ширине щели $e = 100$ мм $v_{щ} = 2,48$ м/сек);

F — общая площадь щелей в м².

При отсутствии выступающих частей

$$L = 1,1 \cdot 1,1 \cdot 2,48 \cdot 0,1 \cdot 1,5 \cdot 2 \cdot 3600 = 3240 \text{ м}^3/\text{час}.$$

При наличии выступающих частей

$$L = 3240 \cdot 1,7 = 5500 \text{ м}^3/\text{час}.$$

Метод М. М. Баранова (МИОТ). Количество удаляемого воздуха однобортовыми и двухбортовыми отсосами определяется по формуле

$$L = a \sqrt[3]{t_{\text{ж}} - t_{\text{в}}} x l S \text{ м}^3/\text{час}, \quad (57)$$

где a — коэффициент, принимаемый в зависимости от ширины ванны b и высоты спектра вредностей над ванной;
 $t_{\text{ж}}$ и $t_{\text{в}}$ — температуры раствора в ванне и воздуха в помещении;
 x — поправочный коэффициент на глубину уровня жидкости;
 l — длина ванны в м;
 S — поправочный коэффициент на подвижность воздуха в помещении, зависящий от скорости его движения и разности температур $t_{\text{ж}} - t_{\text{в}}$.

Значения a , h , x и S берутся из таблиц [13]. В нашем примере $\Delta t = 62^\circ$; $h = 160$ мм; $a = 350$; $x = 1,12$; $S = 1,37$.

Таким образом, количество удаляемого воздуха

$$L = 350 \sqrt[3]{62} \cdot 1,12 \cdot 1,5 \cdot 1,37 = 3180 \text{ м}^3/\text{час}.$$

По данным СН 7—57, поправочный коэффициент на конечную скорость факела над зеркалом ванны $K = 1,25$ и $L = 2200 \cdot 1,25 = 2750 \text{ м}^3/\text{час}$. Сводим результаты подсчета в табл. 5*.

Т а б л и ц а 5

Наименование ванн	Расход воздуха в м ³ /час по методу			
	И. Л. Виварелли	П. Е. Федоровского	М. М. Баранова	СН 7—57
Химобезжиривания	5 980	3 240	3 180	2 750
Травления соляной кислотой	6 940	1 900	4 700	4 400
Фосфотирования	13 300	6 230	4 380	4 375
Хромирования	9 560	6 720	6 470	7 000
	35 780	18 090	18 730	18 525

Значительно меньший объем воздуха потребует при применении бортовых отсосов со сдувом.

Количество вентиляционного воздуха в этом случае определяется по формуле

$$L = 1800 K b^2 l \text{ м}^3/\text{час}, \quad (58)$$

где b — ширина ванны в м;

l — длина » » »;

K — коэффициент, зависящий от температуры жидкости.

Значения коэффициента K :

при $t_{\text{ж}} = 95 - 70^\circ$	$K = 1$
„ $t_{\text{ж}} = 60$	$K = 0,85$
„ $t_{\text{ж}} = 40$	$K = 0,75$
„ $t_{\text{ж}} = 20$	$K = 0,5$

* Из сравнения данных, приведенных в табл. 5, видно, что наибольшие отклонения дает расчет по методу И. Л. Виварелли, что объясняется недостаточной обоснованностью коэффициентов запаса и отсутствием учета такого фактора, как подвижность воздуха в помещении. Наиболее близкие результаты получаются при расчете по методу М. М. Баранова и СН 7—57. Эти методы следует рекомендовать для практических расчетов.

Определим количество воздуха, которое необходимо извлечь из помещения бортовым отсосом со сдувом из ванны хромирования.

Температура раствора в ванне $t_{ж} = 45-60^{\circ}$; примем $t_{ж} = 60^{\circ}$ и $K = 0,85$. Тогда объем вытяжки

$$L_1 = 1800 \cdot 0,85 \cdot 1,2^2 \cdot 1,5 = 3300 \text{ м}^3/\text{час.}$$

Объем вытяжки по сравнению с данными ранее приведенных методов уменьшился в 2 раза.

Объем вытяжки от остальных ванн:

для ванны обезжиривания при $t_{ж} = 80^{\circ}$	$L_2 = 1730 \text{ м}^3/\text{час}$
" " травления " $t_{ж} = 40^{\circ}$	$L_3 = 2920 \text{ "}$
" " фосфатирования " $t_{ж} = 96^{\circ}$	$L_4 = 3890 \text{ "}$

Общий объем вытяжки

$$L = 11840 \text{ м}^3/\text{час.}$$

Объем вытяжки от ванн уменьшился в 1,5 раза. Количество пригодного воздуха для сдува принимается равным $\frac{1}{3}$ вытяжки.

Бортовые отсосы со сдувом рекомендуется применять при работе с одной стороны ванны и $b > 2 \text{ м}$, но при условии длительного нахождения в ней обрабатываемых деталей и отсутствия выступающих частей оборудования над поверхностью раствора.

Объем вытяжки от электросварочных постов. Нами принята панель равномерного всасывания, изображенная на рис. 30.

Ленинградское отделение Проектпрокта [25] рекомендует следующие скорости прохода воздуха через живое сечение панели:

для вредных испарений и газов 2—3,5 м/сек; для газовых потоков в смеси с горячей дисперсной пылью 3,5—4,5 м/сек; для интенсивного газового потока с большим содержанием дисперсной пыли 5—8 м/сек. Примем размеры панели 750×645 мм, $f_{ж} = 0,11 \text{ м}^2$ и скорость воздуха 4,5 м/сек.

Объем вытяжки от одного поста

$$L = 3600 f_{ж} v = 3600 \cdot 0,11 \cdot 4,5 = 1780 \text{ м}^3/\text{час.}$$

Основываясь на данных санитарно-гигиенических исследований, Г. А. Иофинов и Е. М. Эльтерман рекомендуют принимать расход воздуха в подобного рода панелях 3300 м³/час на 1 м² габаритной площади, которая в 4,4 раза больше живой площади сечения $f_{ж}$ [22]. В нашем примере это условие соблюдено.

Объем вытяжки от трех постов $L_2 = 5340 \text{ м}^3/\text{час.}$

Объем вытяжки от сушильного шкафа. Количество воздуха, поступающего в шкаф, при естественной сушке определяется по формуле (37). Температура воздуха: в шкафу 80°, в помещении 18—20°. Для подсоса воздуха в нижней части дверки шкафа предусматривается щель сечением 1×0,15 м; $f_{щ} = 0,15 \text{ м}^2$. Высоту вытяжной трубы, считая от центра щели, принимаем $H = 10 \text{ м}$. Диаметр ее будет зависеть от потерь давления. Разность давлений

$$H_e = h(\gamma_{20} - \gamma_{80}) = 10(1,205 - 1) = 2,05 \text{ кг/м}^2.$$

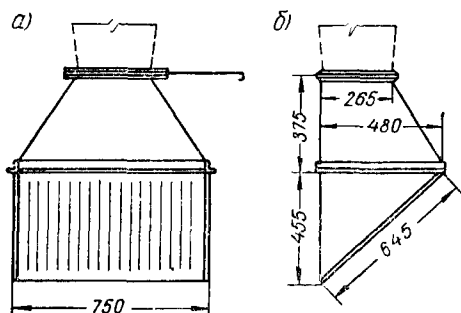


Рис. 30. Панель равномерного всасывания
а — вид спереди; б — вид сбоку

При барометрическом давлении $p_6 = 745$ мм рт. ст

$$L_3 = 3600 \cdot 0,62 \cdot 0,15 \sqrt{\frac{19,62 \cdot 2,05 \cdot 346}{273 + 80}} = 2100 \text{ м}^3/\text{час.}$$

Общий объем вытяжки из цеха

$$L = 18\,730 + 5340 + 2100 = 26\,170 \text{ м}^3/\text{час.}$$

Это количество воздуха необходимо подавать в цех и выпускать из него независимо от времени года.

Кратность воздухообмена

$$n = \frac{26\,170}{790} \approx 33.$$

Пример 27. Определить количество воздуха, удаляемого, однобортовым отсосом от ванны цианистого цинкования. Размеры ванны: $l = 1200$ мм; $b = 700$ мм.

Решение. Так как температура раствора находится в пределах $18-20^\circ$, то ванна относится к числу холодных, и приведенными выше формулами И. Л. Виварелли и МИОТ пользоваться нельзя.

В этом случае применяем другую формулу И. Л. Виварелли:

$$L = K_0 K_1 K_2 \sqrt{\varphi} v_{в.в} l b \cdot 3600 \text{ м}^3/\text{час.} \quad (59)$$

Для однобортового отсоса равен $K_0 = 1$, для двухбортового — $K_0 = 1,5$. Значения K_1 , K_2 и φ те же, что и в формуле (55); $v_{в.в}$ — скорость распространения вредных выделений над поверхностью ванны в м/сек; принимается в пределах $0,2-0,3$ м/сек.

При выделении «полых капель»

$$v_{в.в} = 5,8 \sqrt{d_k} \text{ м/сек,}$$

де d_k — диаметр капель; минимальное значение $d_k = 0,001 \div 0,002$ м.

Ванна — свободно стоящая с односторонним бортовым отсосом. Следовательно,

$$K_2 = \left(1 + \frac{b}{4l}\right)^2 = \left(1 + \frac{700}{4 \cdot 1200}\right)^2 = 1,32;$$

$$\varphi = 4,71; v_{в.в} = 5,8 \sqrt{0,002} = 0,26 \text{ м/сек.}$$

Количество воздуха, отсасываемого бортовым отсосом ($K_0 = 1$; $K_1 = 1,5$):

$$L = 1 \cdot 1 \cdot 1,5 \cdot 1,32 \sqrt{4,71} \cdot 0,26 \cdot 1,2 \cdot 0,7 \cdot 3600 = 3380 \text{ м}^3/\text{час.}$$

Если над бортовым отсосом поставить высокий экран или сделать перегородку, то распространение всасывающего факела уменьшится до величины $\frac{\pi}{2}$. В этом случае $L = 1950$ м³/час. По данным СН 7—57, $L = 2625$ м³/час.

Пример 28. Гараж рассчитан на одновременное пребывание 35 грузовых автомашин типа ГАЗ-51, из них на стоянке находятся 27 машин, на постах смазки, осмотра и ремонта — 6 и в местах мойки и уборки — 2 автомашины. Максимальное количество автомашин: выезжающих в течение часа из гаража — 15, возвращающихся в гараж — 10.

Отделение осмотра, смазки и ремонта (профилакторий) оборудовано тремя постами, каждый из которых может обслужить в течение часа 4 автомашины.

Определить максимальное количество воздуха, необходимого для растворения выделяющейся окиси углерода, из расчета предельно допустимой концентрации в помещениях гаража.

Решение. Будем считать, что выезд и возвращение автомобилей в течение часа происходят через равные интервалы времени. Можно принять на основании существующего опыта эксплуатации гаражей следующую продолжительность операций:

выезд грузовой автомашины из гаража	5 мин.
въезд в гараж с установкой автомашины на место стоянки	2 "
газование в профилактории	1,5—3 "
(в зависимости от характера операций)	

Если расход топлива автомобиля неизвестен, то его определяют по формуле

$$B = 0,5\alpha \sqrt{N} \text{ кг/час}, \quad (60)$$

где 0,5 — удельный расход топлива в кг/час на 1 л. с.;

N — мощность двигателя в л. с.;

Коэффициент α принимается: при прогреве и выезде автомашины из гаража — 1; при въезде в гараж и установке автомашины на место — 0,75.

В нашем примере при мощности двигателя автомашины ГАЗ-51 $N = 70$ л. с. расход топлива будет составлять: в период выезда из гаража $B = 0,5 \cdot 1 \cdot \sqrt{70} = 4,2$ кг/час; в период въезда в гараж $B = 0,5 \cdot 0,75 \cdot \sqrt{70} = 3,15$ кг/час.

Количество окиси углерода, выделяемой при газовании автомобиля:

$$G_{CO} = 15 B p / 100 \text{ кг/час}, \quad (61)$$

где B — расход топлива в кг/час;

15 — количество выхлопных газов, образующихся при сгорании 1 кг топлива, в кг/кг;

p — процентное содержание CO в выхлопных газах.

В зависимости от характера работы двигателя p принимается (в %):

при заводке, прогреве холодных двигателей и выезде из стоянки	5
при въезде и маневрировании автомобилей для установки на место	2

Двигатель считается холодным, если он более часа находится в нерабочем состоянии.

Количество вентиляционного воздуха, необходимого для растворения CO до предельно допустимой концентрации:

$$L = \frac{G_{CO} t n \cdot 1000}{K \cdot 60} \text{ м}^3/\text{час}, \quad (62)$$

где G_{CO} — количество окиси углерода, выделяемой каждым двигателем, в кг/час;

t — продолжительность газования двигателя в мин.;

n — наибольшее число автомобилей, газующих в течение часа;

K — предельно допустимая концентрация CO; $K_{CO} = 0,03$ г/м³.

При длительности работы в загазованной атмосфере 15—20 мин., что обычно имеет место в стоянках автомашин, предельно допустимая концентрация CO может быть повышена до 0,2 г/м³ [24].

Стоянка. Очевидно, наибольшее выделение CO будет при выезде автомобилей из гаража. По этому периоду и будем определять воздухообмен.

Количество выделяющейся окиси углерода при выезде одной автомашины из гаража, отнесенное ко времени, равному одному часу:

$$G_{CO} = 15 \cdot 4,2 \frac{5}{100} = 3,15 \text{ кг/час};$$

$$t = 5 \text{ мин.}; n = 15; K = 0,2 \text{ г/м}^3.$$

По формуле (62)

$$L = \frac{3,15 \cdot 5 \cdot 15 \cdot 1000}{0,2 \cdot 60} = 19700 \text{ м}^3/\text{час}.$$

Мы приняли равномерный выезд автомашин в течение часа, но в практике обычно наибольшее количество автомашин выезжает в начале работы в течение первых 15—20 мин.

При неравномерном выезде автомашин объем вентиляционного воздуха определяют по тому отрезку времени, в который будет наиболее интенсивное газование автомобилей.

Приняв это время равным 15 мин., получим

$$L = \frac{G_{\text{CO}} t n' \cdot 1000}{15 \cdot 0,2} \text{ м}^3/\text{час}, \quad (63)$$

где n' — наибольшее количество газующих автомобилей за 15 мин. Пусть в нашем случае $n'=5$, тогда объем вентиляционного воздуха

$$L = \frac{3,15 \cdot 5 \cdot 5 \cdot 1000}{15 \cdot 0,2} = 26300 \text{ м}^3/\text{час}.$$

Профилактика. Максимальное количество обслуживаемых в течение часа автомашин — 12. Предельно допустимая концентрация CO при постоянном пребывании людей $K=0,03 \text{ г/м}^3$. Продолжительность газования с учетом того, что мойка автомашины в профилактике не производится, примем $t=1,5$ мин.

Количество выделяющейся окиси углерода

$$G_{\text{CO}} = 15 \cdot 3,15 \cdot \frac{2}{100} = 0,95 \text{ кг/час}.$$

Количество необходимого вентиляционного воздуха

$$L = \frac{0,95 \cdot 1,5 \cdot 12 \cdot 1000}{0,03 \cdot 60} = 9500 \text{ м}^3/\text{час}.$$

Из этого количества воздуха должно подаваться в каждую ремонтно-смотровую канаву не менее $1500 \text{ м}^3/\text{час}$, остальной воздух выпускается в рабочую зону помещения.

Вытяжка из верхней зоны устраивается механическая или естественная через шахты и дефлекторы. Что касается подсобно-производственных помещений, то для локализации выделяющихся в процессе работы вредных в них устраиваются местные отсосы. Методика подсчета воздухообменов при наличии местных отсосов изложена в примерах 18—27 и поэтому мы не будем ее рассматривать.

Пример 29. Определить количество воздуха для вентиляции ремонтно-испытательной станции, на которой производятся регулировка и испытание бензиновых двигателей. Максимальное количество регулируемых двигателей — 2 шт. в час при общей продолжительности регулировки 15 мин. Количество испытательных стендов два, продолжительность испытания 1 час. Коэффициент одновременности газования двигателей 1. Наибольшая мощность испытываемых и регулируемых двигателей 93 л. с. Охлаждение цилиндров двигателей производится проточной водой.

Решение. Во время регулирования и испытания производится местное удаление газов с помощью гибких шлангов, присоединяемых к выхлопным трубам двигателей. Выхлопные газы из шлангов выбрасываются наружу через трубы диаметром 100 мм.

В расчете учитывается прорыв газов в помещение через неплотности стыков шлангов и труб в размере: при регулировке 10%, при испытании 5% от общего количества выхлопных газов.

Испытательная станция. Объем вентиляционного воздуха подсчитывается по СО с проверкой на тепловыделение от работающих двигателей.

При определении расхода топлива коэффициент α принимается равным 1,5. По формуле (61)

$$B = 0,5 \cdot 1,5 \sqrt{93} = 7,25 \text{ кг/час.}$$

Процентное содержание СО в выхлопных газах при испытании двигателей на стенде $p=3\%$.

Количество выделяющейся в помещение окиси углерода через неплотности стыков шланга и труб при работе одного двигателя

$$G_{CO} = 0,05 \cdot 15 B p / 100 = 0,05 \cdot 15 \cdot 7,25 \frac{3}{100} = 0,16 \text{ кг/час.}$$

Расход вентиляционного воздуха с учетом того, что газуют два двигателя в течение часа и предельно допустимая концентрация СО в помещении $K=0,03 \text{ г/м}^3$

$$L = \frac{G_{CO} \cdot tn \cdot 1000}{K \cdot 60} = \frac{0,16 \cdot 60 \cdot 2 \cdot 1000}{0,03 \cdot 60} = 10 \ 670 \text{ м}^3/\text{час.}$$

Определяем количество тепла, выделяемого в помещение при работе двигателей. Теплотворная способность бензина $Q_n^p = 11 \ 000 \text{ ккал/кг}$.

Общее количество тепла, выделяемого при работе двух двигателей:

$$Q = B n Q_n^p = 7,25 \cdot 2 \cdot 11 \ 000 = 159 \ 500 \text{ ккал/час.}$$

Из этого количества тепла попадает в помещение: 80% при воздушном охлаждении или циркулирующей в радиаторах водой; 25% при охлаждении проточной водой.

Так как по заданию охлаждение цилиндров производится проточной водой, то $Q_{изб} = 0,25 \cdot 159 \ 500 \approx 40 \ 000 \text{ ккал/час}$.

Если произвести подсчет воздухообмена по избыточному теплу, то окажется, что в летний период основной вредностью будет являться тепловыделение от работающих двигателей, а в зимний — окись углерода.

Отделение регулировки двигателей. Для определения расхода топлива при регулировании двигателей α принимается равным 1.

Расход топлива на один двигатель по формуле (60) $B=4,82 \text{ кг/час}$. Содержание СО в выхлопных газах при работе двигателей во время регулирования принимается $p=5\%$.

Количество выделяющегося в помещение СО на один двигатель

$$G_{CO} = 15 \cdot 4,82 \frac{5}{100} = 3,6 \text{ кг/час.}$$

По условию $tn=15 \text{ мин.}$; $K=0,03 \text{ г/м}^3$

$$L = \frac{3,6 \cdot 15 \cdot 1000}{0,03 \cdot 60} = 30 \ 000 \text{ м}^3/\text{час.}$$

Пример 30. Для покрытия поверхностей крупногабаритных деревянных конструкций нитроэмалью в малярном ангаре применяется распыленная кистевая окраска.

Перед употреблением в краску вводится растворитель с добавкой разжижителя. Растворитель вводится в количестве 70%, а разжижитель — 15% (к весу эмали).

Весовой состав растворителя (в %): ацетон — 80, бензол — 20. Весовой состав разжижителя (в %): ацетон — 30, этиловый спирт — 10, бутиловый спирт — 10 и бензол — 50.

Определить воздухообмен в малярном ангаре, если в час окрашивается 100 м^2 поверхности изделий. Объем цеха 6000 м^3 .

Решение. Расход нитроэмали при кистевой окраске изделий 160—180 г/м². Примем для расчета 170 г.
Общий расход эмали

$$G_{кр} = 100 \cdot 170 = 17\,000 \text{ г/час.}$$

Количество выделяющихся в помещение паров растворителей и разжижителей может быть определено по формуле

$$g = mG_{кр} c \text{ г/час,} \quad (64)$$

где $G_{кр}$ — расход лакокрасочных материалов в г/час;
 m — величина компонента растворителя или разжижителя в долях к весу лакокрасочных материалов;
 c — коэффициент испарения.

Так как по условиям примера окрашиваются громоздкие детали, го, предусматривая их сушку непосредственно в цехе, примем $C=1$.

Величина каждого компонента в долях к весу нитроэмали:

ацетон	$m_1 = 0,8 \cdot 0,7 + 0,3 \cdot 0,15 = 0,605$
этиловый спирт	$m_2 = 0,1 \cdot 0,15 = 0,015$
бутиловый "	$m_3 = 0,1 \cdot 0,15 = 0,015$
бензол	$m_4 = 0,2 \cdot 0,7 + 0,5 \cdot 0,15 = 0,215$

$$\Sigma m = 0,85$$

Это составляет 85% к весу краски. Следовательно, расчет сделан правильно.

На основании формулы (64) определяем количество летучих, испаряющихся в помещение (в г/час):

ацетон	$g_1 = 0,605 \cdot 17\,000 \cdot 1 = 10\,285$
этиловый спирт	$g_2 = 0,015 \cdot 17\,000 \cdot 1 = 255$
бутиловый "	$g_3 = 0,015 \cdot 17\,000 \cdot 1 = 255$
бензол	$g_4 = 0,215 \cdot 17\,000 \cdot 1 = 3655$

При одновременном выделении в воздух паров нескольких растворителей или раздражающих газов общий объем вентиляционного воздуха определяется как сумма объемов, необходимых для разбавления каждого растворителя или раздражающего газа до санитарной нормы [26].

Предельно допустимые концентрации растворителей в воздухе рабочей зоны (в г/м³):

ацетон	$K_1 = 0,2$
этиловый спирт	$K_2 = 1$
бутиловый "	$K_3 = 0,2$
бензол	$K_4 = 0,05$

Требуемый объем вентиляционного воздуха

$$L_1 = \frac{g_1}{K_1} + \frac{g_2}{K_2} + \frac{g_3}{K_3} + \frac{g_4}{K_4} = \frac{10\,285}{0,2} + \frac{255}{1} + \frac{255}{0,2} + \frac{3655}{0,05} = 126\,060 \text{ м}^3/\text{час.}$$

Кратность воздухообмена

$$n = \frac{126\,060}{6000} = 21.$$

Пример 31. В малярном отделении сборочного цеха с помощью пульверизаторов ежечасно окрашиваются масляным лаком 150 м² крупногабаритных металлоизделий. Расход лака на 1 м² окрашиваемой поверхности составляет 80 г. Лак перед употреблением разбавляется уайт-спиритом с целью уменьшения вязкости. Расход уайт-спирита составляет в весовом отношении 50% от расхода лака. Объем цеха 2500 м³:

Определить вентиляционный воздухообмен в цехе.

Решение. Расход уайт-спирита при окраске изделий

$$g = 150 \cdot 80 \cdot 0,5 = 6000 \text{ г/час.}$$

При коэффициенте испарения $C=1$ и предельно допустимой концентрации паров уайт-спирита в помещении $K=0,3 \text{ г/м}^3$ необходимый воздухообмен

$$L = \frac{6000}{0,3} = 20\,000 \text{ м}^3/\text{час.}$$

Кратность воздухообмена

$$n = \frac{20\,000}{2500} = 8.$$

Пример 32. В малярном шкафу пульверизационным способом ежедневно окрашивается нитролаком 40 м^2 поверхностей деревянных изделий. Расход лака на 1 м^2 окрашиваемой поверхности составляет 250 г .

Компоненты растворителя и разжижителя к весу лакокрасочного материала (в %):

ацетон	24
этиловый спирт	11
бутиловый "	14
бензол	46

Всего 95

На компоненты разжижителя приходится 10%. Сушка изделий производится в сушильной камере.

Определить пределы взрываемости смеси летучих и количество воздуха, которое необходимо подавать в шкаф, чтобы обеспечить взрывобезопасность смеси; $p_6 = 745 \text{ мм рт. ст.}$; температура в шкафу $t = 23^\circ$.

Решение. Пределы взрываемости смеси нескольких растворителей приближенно определяются по формуле Лешателя [2]:

$$p_{\text{см}} = \frac{100}{\frac{p_1}{p_1} + \frac{p_2}{p_2} + \dots + \frac{p_n}{p_n}}, \quad (65)$$

где p_1, p_2, \dots, p_n — содержание отдельных газов (паров) в смеси в % по объему;

p_1, p_2, \dots, p_n — пределы взрываемости газов в % по объему. Исходя из условий непрерывной окраски изделий, продолжительности их сушки 1,5 часа при $t = 23^\circ$ и отбора изделий после окраски в сушильную камеру, принимаем коэффициент испарения $c = 0,7$ [32].

Количество выделяющихся паров разжижителя и растворителя на 1 кг лакокрасочного материала (в кг/час):

ацетон	$g_1 = 0,7 \cdot 0,24 = 0,168$
этиловый спирт	$g_2 = 0,7 \cdot 0,11 = 0,077$
бутиловый "	$g_3 = 0,7 \cdot 0,14 = 0,098$
бензол	$g_4 = 0,7 \cdot 0,46 = 0,322$

Плотность Δ паров растворителей и разжижителей:

ацетон	$\Delta_1 = 2$
этиловый спирт	$\Delta_2 = 1,59$
бутиловый "	$\Delta_3 = 2,56$
бензол	$\Delta_4 = 2,69$

Плотность паров (газов) может быть определена по формуле

$$\Delta = \frac{M}{29}, \quad (66)$$

где M — молекулярный вес паров жидкости;
29 — то же, воздуха.

Зная плотность паров, можно определить их относительный объем:

$$V_1 = 0,168 : 2 = 0,084; \quad V_2 = 0,077 : 1,59 = 0,048;$$

$$V_3 = 0,098 : 2,56 = 0,038; \quad V_4 = 0,322 : 2,69 = 0,119.$$

Общий объем $V = 0,289$.

Содержание паров компонентов в смеси (в % по объему):

$$p_1 = \frac{0,084}{0,289} 100 = 29; \quad p_2 = \frac{0,048}{0,289} 100 = 16,6;$$

$$p_3 = \frac{0,038}{0,289} 100 = 13,2; \quad p_4 = \frac{0,119}{0,289} 100 = 41,2.$$

Т а б л и ц а 6

Пределы взрываемости
компонентов в % к объему

Наименование	Нижний предел	Верхний предел
Ацетон	1,6	13
Этиловый спирт	2,6	19
Бутыловый	1,7	8
Бензол	1,3	9,5

Пределы взрываемости компонентов [26] приведены в табл. 6.

Нижний предел взрываемости смеси

$$p_{см_1} = \frac{100}{\frac{29,0}{1,6} + \frac{16,6}{2,6} + \frac{13,2}{1,7} + \frac{41,2}{1,3}} = 1,56\%.$$

Верхний предел взрываемости смеси

$$p_{см_2} = \frac{100}{\frac{29,0}{13} + \frac{16,6}{19} + \frac{13,2}{8} + \frac{41,2}{9,5}} = 10,9\%.$$

Чтобы получить действительный объем паров компонентов растворителя и разжижителя и смеси компонентов, нужно их относительные объемы разделить на объемный вес воздуха.

При $t = 23^\circ$ и $\gamma = 1,193$ кг/м³ объем смеси

$$L'_{см} = \frac{0,289}{1,193} = 0,241 \text{ м}^3/\text{час}.$$

Количество расходуемой краски

$$G = 40 \cdot 250 = 10\,000 \text{ г/час} = 10 \text{ кг/час}.$$

Количество выделяющихся паров при сушке изделий

$$L_{п} = 0,241 \cdot 10 = 2,41 \text{ м}^3/\text{час}.$$

Для обеспечения взрывобезопасности необходимо, чтобы содержание газов и смесей в воздухе было не более 30% от нижнего предела взрываемости.

Минимальный объем вентиляционного воздуха по соображениям взрывобезопасности

$$L_{мин} = \frac{L_{пp}}{p_{см_1} K} = \frac{2,41 \cdot 100}{1,56 \cdot 0,3} = 515 \text{ м}^3/\text{час}.$$

В шкафах для пульверизационной окраски изделий размеры рабочего проема принимают 0,8 × 0,8 м, а расчетную скорость воздуха в проеме — $v = 1$ м/сек.

Объем воздуха, проходящего через камеру пульверизационной окраски:

$$L = 3600 \cdot 0,8 \cdot 0,8 \cdot 1 = 2300 \text{ м}^3/\text{час} > L_{мин}.$$

§ 7. ОПРЕДЕЛЕНИЕ ВОЗДУХООБМЕНОВ В ПОМЕЩЕНИЯХ С ТЕПЛО- И ВЛАГОВЫДЕЛЕНИЯМИ

Пример 33. Определить количество влаги и тепла, выделяющихся с открытой поверхности замочечных чанов. Определить расход вентиляционного воздуха и сделать проверку на туманообразование в верхней зоне помещения. Площадь водной поверхности чанов 90 м^2 , температура воды 25° (эта температура поддерживается на одном уровне). Площадь смачиваемого пола 80 м^2 . Учитывая, что пол смачивается периодически, при подсчете влаговыведений следует ввести коэффициент 0,5. Параметры воздуха помещения: $t_{\text{в}} = 18^\circ$; $\varphi_{\text{в}} = 60\%$. Параметры наружного воздуха: $t_{\text{н}} = -15^\circ$; $\varphi_{\text{н}} = 90\%$.

Решение. Количество влаги, испаряющейся с открытой водной поверхности, определяется по формуле

$$W = (a + 0,0174 v) (p_2 - p_1) F \text{ кг/час}, \quad (67)$$

где v — скорость движения воздуха над источником испарения в м/сек ;

p_1 — давление водяных паров, содержащихся в воздухе помещения, в мм рт. ст. ;

p_2 — давление водяных паров, насыщающих воздух при температуре испаряющейся воды, в мм рт. ст. ;

F — поверхность испарения в м^2 .

Значения фактора a , выражающего гравитационную подвижность окружающей среды для температур помещения $15\text{--}30^\circ$, приведены в табл. 7 в зависимости от температуры воды $t_{\text{в}}$.

Таблица 7

Значения фактора a

$t_{\text{в}}$ в град.	До 30	40	50	60	70	80	90	100
a	0,022	0,028	0,033	0,037	0,041	0,046	0,051	0,06

Если температура жидкости $t_{\text{ж}}$ поддерживается на одном уровне, то температура поверхности испарения $t_{\text{н}}$ принимается по табл. 8.

Таблица 8

Значения температуры поверхности испарения в град.

$t_{\text{ж}}$	20—35	40	45	50	55	60	65	70	75	80	90	100
$t_{\text{н}}$	Ниже $t_{\text{ж}}$ на 2°	37	41	45	48	51	54	58	63	69	82	97

В нашем примере $t_{\text{н}} = 23^\circ$; при этой температуре $p_2 = 21,07 \text{ мм рт. ст.}$. При $t_{\text{в}} = 18^\circ$ и $\varphi = 60\%$ $p_1 = 9,29 \text{ мм рт. ст.}$; $a = 0,022$; $F = 90 \text{ м}^2$. Примем $v = 0,2 \text{ м/сек}$.

Количество воды, испаряющейся с поверхности чана:

$$W_1 = (0,022 + 0,0174 \cdot 0,2) (21,07 - 9,29) \cdot 90 = 26,9 \text{ кг/час.}$$

Количество влаги, испаряющейся с пола (по формуле Л. С. Клячко):

$$W_2 = 9 F (t_{\text{с}} - t_{\text{м}}) 10^{-3} \text{ кг/час}, \quad (68)$$

где $t_{\text{с}}$ и $t_{\text{м}}$ — температура воздуха по сухому и мокрому термометрам.

При $t_c = 18^\circ$ и $\varphi = 60\%$ $t_m = 13,5^\circ$;

$$W_2 = 9 \cdot 80 \cdot 0,5(18 - 13,5) 10^{-3} = 1,6 \text{ кг/час.}$$

Общее количество влаговыделений

$$W = 26,9 + 1,6 = 28,5 \text{ кг/час.}$$

Количество явного тепла, выделяющегося от поверхности нагретой воды:

$$Q = (4,9 + 3,5v)(t_w - t_b) F \text{ ккал/час,} \quad (69)$$

где t_w и t_b — температуры воды и воздуха в помещении; значения v и F те же, что и в формуле (67).

Таким образом,

$$Q_1 = (4,9 + 3,5 \cdot 0,2)(23 - 18) 90 = 2520 \text{ ккал/час.}$$

Количество скрытого тепла, выделяемого с влагой в помещении [по формуле (10)]:

$$I_2 = [597 + 0,44(23 - 18)] 28,5 = 16 140 \text{ ккал/час.}$$

Количество «явного» тепла, отбираемого у воздуха помещения при испарении влаги с пола:

$$I_3 = [597 + 0,44(23 - 18)] 1,6 = 960 \text{ ккал/час.}$$

Общие тепловыделения в помещении

$$Q = 2520 + 16 140 - 960 = 17 700 \text{ ккал/час.}$$

Угловой масштаб процесса изменения состояния воздуха в помещении

$$\varepsilon = \frac{17 700}{28 500} = 0,62.$$

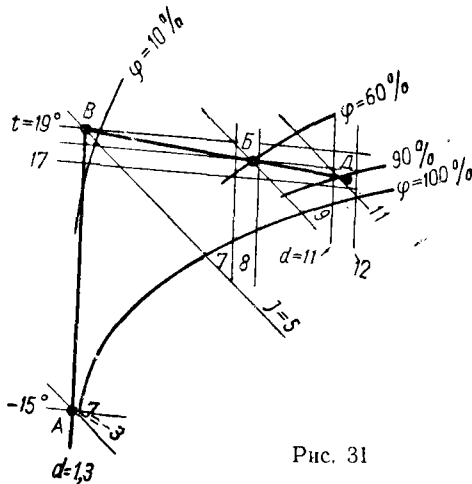


Рис. 31

Наносим на $I-d$ -диаграмму (рис. 31) точки A и B , соответствующие параметрам наружного воздуха и воздуха в рабочей зоне; строим луч процесса. Приточный воздух должен выходить из калорифера (точка B) с температурой $t_{np} = 19^\circ$.

По формуле (35) определяем расход воздуха, необходимый для ассимиляции влаги. Так как удельный расход воздуха заранее неизвестен, то коэффициентом m приходится задаваться: примем $m = 0,65$, откуда

$$G = \frac{mW}{d_B - d_B} = \frac{0,65 \cdot 28 500}{7,8 - 1} = 2720 \text{ кг/час.}$$

Удельный расход воздуха

$$l = \frac{G}{W} = \frac{2720}{28,5} = 95 \text{ кг/кг.}$$

По табл. 4 значение $m = 0,65$. Следовательно, коэффициент m был принят правильно.

Параметры отработанного воздуха

$$d_k = \frac{\Delta d_{p,z}}{m} + d_{пр} \text{ г/кг}; \quad (70)$$

$$I_k = \frac{\Delta I_{p,z}}{m} + I_{пр} \text{ ккал/кг}, \quad (71)$$

где $\Delta d_{p,z}$ и $\Delta I_{p,z}$ — соответственно разности между влагосодержанием и теплосодержанием воздуха рабочей зоны и приточного воздуха в г/кг (ккал/кг);
 $d_{пр}$ и $I_{пр}$ — влагосодержание и теплосодержание приточного воздуха при выходе его из калорифера в г/кг (ккал/кг).

В нашем примере

$$d_k = \frac{d_B - d_B}{m} + d_B = \frac{7,8 - 1}{0,65} + 1 = 11,5 \text{ г/кг}.$$

$$I_k = \frac{I_B - I_B}{m} + I_B = \frac{9 - 5}{0,65} + 5 = 11,1 \text{ ккал/кг}.$$

По одному из этих значений наносим на луч процесса точку D , характеризующую состояние отработанного воздуха. Влажность воздуха $\varphi_D = 91 < 100\%$. Следовательно, опасность туманообразования в верхней зоне помещения исключается.

Проверку конденсации водяных паров на внутренних поверхностях наружных ограждений не делаем, так как помещение «с мокрым» технологическим процессом.

Пример 34. Рассчитать количество вентиляционного воздуха и расход воды на его увлажнение для ткацкого зала хлопчатобумажной фабрики, в котором установлено 400 станков с мощностью электродвигателя у каждого $N = 0,6$ кВт. Количество одновременно работающих в цехе рабочих 45 человек. Зал находится на верхнем этаже двухэтажного здания фабрики. Внутренний объем 10 500 м³, площадь покрытия 2600 м², с торцов цех имеет пристройки. Одной, более длинной стороной цех выходит на запад, другой — на восток. Площадь остекления каждой стороны 175 м². Здание расположено на географической широте 55°.

Расчетные параметры наружного воздуха для вентиляции:

в зимний период	$t_{н,в} = -12^\circ$; $\varphi_n = 82\%$
» летний	$t_{н,в} = +22,5$; $\varphi_n = 58\%$
барометрическое давление	$p_b = 760 \text{ мм рт. ст.}$

Решение. По инструкции бывш. Министерства текстильной промышленности СССР для ткацких отделов хлопчатобумажных фабрик установлены следующие температурно-влажностные условия воздушной среды: для зимнего периода $t_{p,z} = 22 \div 24^\circ$, $\varphi_{p,z} = 75-70\%$; для летнего периода $t_{p,z} = 24 \div 26^\circ$; $\varphi_{p,z} = 75-70\%$.

Верхние пределы влажности рекомендуется сочетать с низшими пределами температур.

Примем: для летнего периода $t_{p,z} = 25^\circ$, $\varphi = 75\%$; для зимнего периода $t_{p,z} = 22^\circ$, $\varphi = 75\%$.

Летний период. Основной вредностью в цехе является тепло, выделяемое работающими станками, людьми, а также тепло, поступающее за счет солнечной радиации.

Тепловыделения от станков

$$Q_1 = 860 N_{уст} n \eta = 860 \cdot 0,6 \cdot 400 \cdot 0,9 = 185 800 \text{ ккал/час}.$$

Тепловыделения от людей

$$Q_2 = 100 n = 100 \cdot 45 = 4500 \text{ ккал/час,}$$

где n — число станков (людей);
 η — коэффициент одновременности работы станков;
 $N_{\text{уст}}$ — установочная мощность электродвигателя к станку в квт.

$$Q_1 + Q_2 = 190\,300 \text{ ккал/час.}$$

Тепло, поступающее от солнечной радиации

1. Окна с двойным остеклением

$$q_{\text{ост}} = 145 \text{ ккал/м}^2 \text{ час.}$$

Коэффициент, учитывающий загрязнение стекол, принимаем равным $A_{\text{ост}} = 0,8$.

По формуле (24)

$$Q_{\text{рад}}^{\text{ост}} = A_{\text{ост}} F_{\text{ост}} q_{\text{ост}} = 0,8 \cdot 175 \cdot 145 = 20\,300 \text{ ккал/час.}$$

2. Перекрытие $F_{\text{п}} = 2600 \text{ м}^2$.

Чтобы избежать конденсации водяных паров, коэффициент теплопередачи [10] принят $k = 0,5 \text{ ккал/м}^2 \text{ час град}$; $q_{\text{п}} = 5 \text{ ккал/м}^2 \text{ час}$.

По формуле (25)

$$Q_{\text{рад}}^{\text{огр}} = F_{\text{п}} q_{\text{п}} k_{\text{огр}} = 2600 \cdot 5 \cdot 0,5 = 6500 \text{ ккал/м}^2 \text{ час град.}$$

Сумма тепловыделений в цех с учетом тепла от радиации

$$\Sigma Q = 185\,000 + 4500 + 20\,300 + 6500 = 217\,100 \text{ ккал/час.}$$

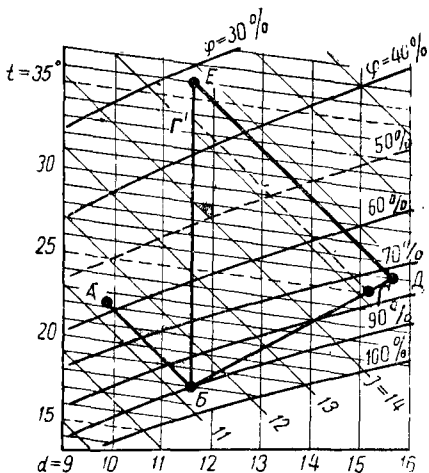


Рис. 32

Расчет воздухообмена производим с помощью $t-d$ -диаграммы (рис. 32). Точки A и Γ соответствуют состоянию наружного воздуха и воздуха в рабочей зоне. Для создания требуемых параметров в рабочей зоне необходимо приточный воздух увлажнять. Принимаем предел увлажнения рециркуляционной водой 90% (точка B). Дальнейший процесс изменения состояния воздуха нужно направить по прямой $B\Gamma$ с угловым масштабам $\epsilon = 1,085$, а для этого требуется доувлажнение приточного воздуха непосредственно в цехе. Доувлажнительные аппараты устанавливаются на высоте 3—3,5 м от пола. Работа доувлажнителей на такой высоте создает весьма интенсивные циркуляционные токи, которые приводят к выравниванию параметров воз-

духа по высоте, поэтому применение коэффициента m (табл. 2) может привести к занижению расхода воздуха.

Проф. Н. С. Сорокин [10] в подобных расчетах пользуется критерием эффективности воздухообмена $K_э$, который принимает на основании данных испытаний (на моделях) равным 1,1—1,12 при подаче воздуха в нижнюю зону через тумбочки и рассеянной вытяжке из верхней зоны помещения $K_э = \frac{1}{m}$. Примем

$$m = \frac{1}{1,1} + \frac{1}{1,12} = 0,9.$$

Такое же, примерно значение m получается по данным П. И. Андреева [17].

Определяем расход приточного воздуха по формуле (34):

$$G = \frac{mQ}{I_F - I_B} = \frac{0,9 \cdot 217\,100}{15,2 - 11,3} \approx 50\,000 \text{ кг/час.}$$

Воздух будет уходить из помещения с параметрами, очень близкими к параметрам воздуха рабочей зоны. Действительно, по формуле (71)

$$I_k = \frac{I_F - I_B}{m} + I = \frac{15,2 - 11,3}{0,9} + 11,3 = 15,64 \text{ ккал/кг.}$$

Этому теплосодержанию соответствует точка D на линии процесса BD . Составляющие процесса выразятся отрезками прямых BE (теплопоглощение) и ED (доувлажнение).

Количество воды, поглощаемой воздухом при камерном увлажнении:

$$W_1 = G(d_B - d_A) = 50\,000(11,6 - 9,9)0,001 = 85 \text{ кг/час.}$$

То же, при доувлажнении

$$W_2 = G(d_D - d_E) = 50\,000(15,75 - 11,6)0,001 = 205 \text{ кг/час.}$$

Весовая кратность воздухообмена

$$n = \frac{50\,000}{10\,500} = 4,7.$$

Зимний период. Теплотери цеха при $t_n = -12^\circ$ и $Q_T = 90\,000 \text{ ккал/час}$

$Q_{изб} = 190\,300 - 90\,000 = 100\,300 \text{ ккал/час.}$

Принимаем расход вентиляционного воздуха такой же, как летом.

Чтобы сэкономить расход тепла и воды, будем осуществлять подогрев и увлажнение наружного воздуха за счет отработанного воздуха помещения. В помещение подаем смесь наружного и рециркуляционного воздуха без подогрева.

Точки A и B (рис. 33) характеризуют параметры наружного воздуха и воздуха рабочей зоны. Процесс изменения состояния воздуха пойдет по прямой AB , где B — точка, соответствующая параметрам отработанного воздуха. Чтобы нанести эту точку на прямую, надо знать хотя бы один ее параметр.

Находим ΔI_B ;

$$\Delta I_B = \frac{Q_{изб}}{G} = \frac{100\,300}{50\,000} = 2 \text{ ккал/кг;}$$

$$\Delta I_B = \Delta I_B m = 2 \cdot 0,9 = 1,8 \text{ ,,}$$

где ΔI_B — разность теплосодержания отработанного и приточного воздуха;

ΔI_B — то же, воздуха рабочей зоны и приточного воздуха.

Зная ΔI_B , находим теплосодержание приточного I_G и отработанного I_B воздуха:

$$I_G = I_B - \Delta I_B = 12,9 - 1,8 = 11,1 \text{ ккал/кг;}$$

$$I_B = 11,1 + 2 = 13,1 \text{ ,,}$$

Наносим точки B и G на линию процесса. С параметрами точки G'' ($t=17,5^\circ$; $\varphi=90\%$) воздух входит в помещение. Точка G характеризует параметры смеси наружного и отработанного воздуха в помещении.

В остальном процесс ничем не отличается от изображенного на рис. 32.

Относительная влажность смеси оказалась равной 85%. Для увлажнения до 90% потребуется всего лишь 10 кг/час воды.

Определяем расход наружного G_n и рециркуляционного G_p воздуха:

$$G_n = \frac{l_{FB}}{l_{AB}} G = 6500 \text{ кг/час};$$

$$G_p = 50\,000 - 6500 = 43\,500 \text{ кг/час}.$$

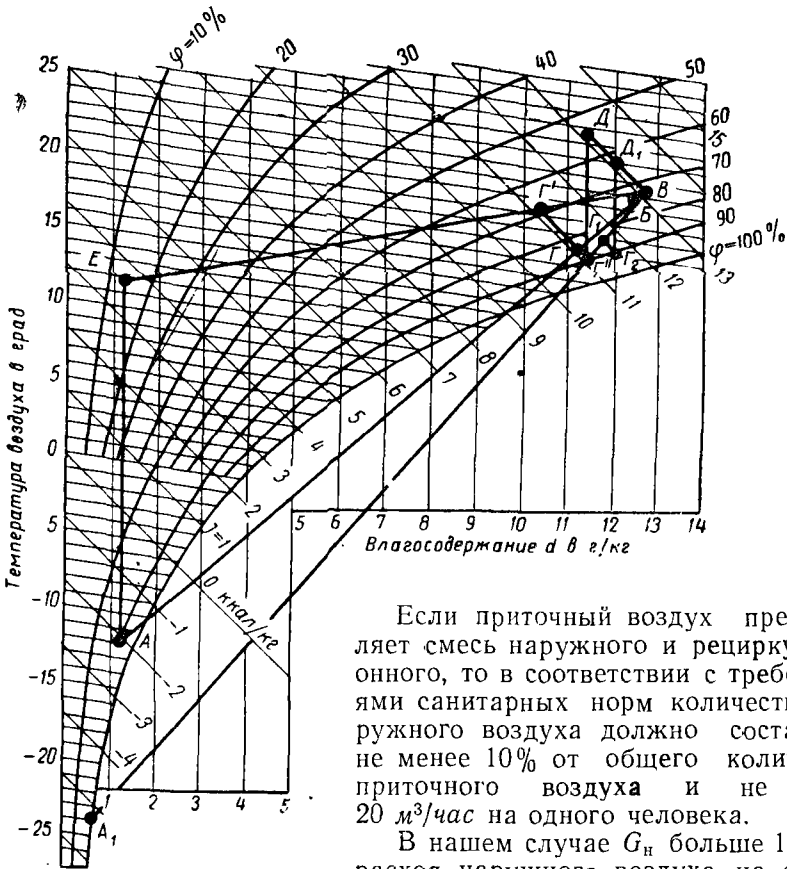


Рис. 33.

Если приточный воздух представляет смесь наружного и рециркуляционного, то в соответствии с требованиями санитарных норм количество наружного воздуха должно составлять не менее 10% от общего количества приточного воздуха и не менее 20 м³/час на одного человека.

В нашем случае G_n больше 10% и расход наружного воздуха на одного человека составляет $6500 : 45 = 144 \text{ кг/час} > 20 \text{ м}^3/\text{час}$.

В процессе работы в ткацком зале выделяется пыль. Для борьбы с пылью необходим не менее чем двукратный воздухообмен [10].

В нашем примере кратность по свежему воздуху

$$n = \frac{6500}{10\,500} = 0,6 < 2.$$

Таким образом, следует предусмотреть очистку рециркуляционного воздуха от пыли в масляных или иных фильтрах до его смешения с наружным воздухом или промывку в камере орошения.

Рассмотрим случай с подогревом наружного воздуха. Примем температуру подогрева $t_E = 12^\circ$ (точка E). Процесс смешения пойдет по линии EB; точка G' будет определять параметры смеси. Линия G'G'' характеризует процесс адиабатического увлажнения.

ния смеси в камере орошения. Расход наружного воздуха увеличится вследствие подогрева и составит

$$G'_H = G \frac{BG'}{BE} = 12\,550 \text{ кг/час.}$$

Совершенно ясно, что подогрев воздуха в нашем примере экономически нецелесообразен. Подогрев применяется в практике в тех случаях, когда количество избыточного тепла, а следовательно, и величина ΔI_B очень малы. Тогда точка Γ на линии AB приближается к точке B настолько, что расход наружного воздуха окажется меньше нормы (10%). Это указывает на то, что теплосодержание отработанного воздуха недостаточно для подогрева большого количества наружного воздуха и необходима установка калорифера. Можно повысить теплосодержание смеси также путем орошения ее подогретой водой в увлажнительной камере. В этом случае отпадает необходимость установки калорифера. Температура орошающей воды определяется по формулам § 1.

Процесс изменения состояния воздуха без подогрева при расчетной температуре отопления $t_{H.O} = -24^\circ$. Теплотери помещения при $t_{H.O} = -24^\circ$

$$Q'_T = Q_T \frac{t_B - (-t_{H.O})}{t_B - (-t_{H.B})} = 90\,000 \frac{22 - (-24)}{22 - (-12)} = 122\,300 \text{ ккал/час.}$$

$$Q_{изб} = 68\,000 \text{ ккал/час; } \Delta I_B = \frac{68\,000}{50\,000} = 1,36 \text{ ккал/кг;}$$

$$\Delta I_E = 1,36 \cdot 0,9 = 1,22 \text{ ккал/кг; по-прежнему } I_E = 12,9 \text{ ккал/кг; } I_\Gamma = 12,9 - 1,22 = 11,68 \text{ ккал/кг; } I_B = 11,68 + 1,36 = 13,04.$$

Новое положение точек A , Γ и D обозначено на рис. 33 индексами «1». Точка Γ_2 характеризует параметры смеси по выходе ее из камеры орошения. Расход наружного воздуха сократился до 8,1% от общего количества приточного воздуха, но такое понижение против санитарной нормы допускается при наружных температурах, более низких, чем зимняя расчетная температура для вентиляции. Количество же наружного воздуха, приходящегося на одного человека, по-прежнему намного выше минимальной нормы.

Туманообразование и конденсация водяных паров на внутренних поверхностях наружных ограждений в помещениях с сухим технологическим процессом недопустимы при любых наружных температурах [26]. Так как в нашем примере относительная влажность воздуха в цехе меньше 100%, то опасность туманообразования исключается. Методика проверки ограждений на конденсацию водяных паров подробно изложена в примере 35. Поэтому здесь мы ее не приводим.

Пример 35. Технологический процесс в цехе сопровождается выделением тепла и влаги $W_{изб} = 122,5 \text{ кг/час}$. Теплоизбытки в летний период (включая радиацию) составляют $129\,840 \text{ ккал/час}$; в зимний период за вычетом теплопотерь цеха и расхода тепла на нагрев, поступающих извне материалов (при расчетной вентиляционной температуре) — $106\,500 \text{ ккал/час}$; теплоизбытки при расчетной отопительной температуре — $92\,940 \text{ ккал/час}$.

Расход воздуха на местные отсосы $G_M = 5780 \text{ кг/час}$. В летний период применяется естественный воздухообмен, в зимний — механический приток воздуха, вытяжка естественная. Воздухообмен осуществляется по схеме «снизу—вверх». Работа в цехе «легкая».

Расчетные параметры наружного воздуха для вентиляции: в летний период $t_{H.B} = 22^\circ$, $\varphi = 50\%$; в зимний — $t_{H.B} = -15^\circ$, $\varphi = 85\%$.

Расчетная температура отопления $t_{н.о} = -28^\circ$. Теплотери цеха при $t_{н.о} = -28^\circ$ $Q_T = 15000$ ккал/час; барометрическое давление 745 мм рт. ст.

Определить воздухообмен в цехе. Произвести проверку на конденсацию водяных паров на внутренних поверхностях ограждений цеха (конденсация водяных паров не допускается) и рассчитать расход тепла на вентиляцию в зимний период.

Решение. Параметры воздуха в рабочей зоне производственных помещений с значительными тепловыделениями и влаговыведениями при легкой работе принимаются:

- в зимний период $t_{р.з} = 18 \div 23^\circ$; $\varphi < 80\%$;
- в летний " $t_{р.з}$ на 5° выше расчетной температуры для вентиляции, а относительная влажность не нормируется [26]

В нашем примере в летний период температура воздуха в рабочей зоне 27° .

ОПРЕДЕЛЕНИЕ ВОЗДУХООБМЕНОВ

Летний период. Параметры наружного воздуха $t_n = 22^\circ$; $\varphi_n = 50\%$; $I_n = 10,3$ ккал/кг; $d_n = 8,4$ г/кг (точка А на рис. 34).

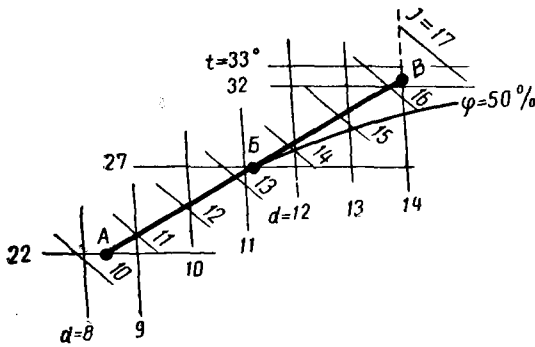


Рис. 34

Приток и вытяжка осуществляются за счет аэрации. Угловой масштаб процесса ассимиляции тепла и влаги

$$\varepsilon = \frac{129840}{\frac{1}{4} \cdot 122500} = 1,06.$$

Линия процесса АВ изображена на рис. 34. Так как в нашем примере ежедневно удаляется из рабочей зоны местными отсосами $G_m = 5780$ кг воздуха, то при расчете необходимо учесть тепло и влагу, которые ассимилируются в рабочей

зоне приточным воздухом $G'_{пр}$, подаваемым для возмещения G_m . Ввиду того, что процесс ассимиляции происходит в рабочей зоне, $m = 1$.

Выбираем на линии процесса точку В с параметрами воздуха в рабочей зоне: $t_B = 27^\circ$; $\varphi_B = 50\%$; $I_B = 13,2$ ккал/кг; $d_B = 11,1$ г/кг.

Количество тепла и влаги, ассимилируемых приточным воздухом, поступающим для возмещения G_m :

$$Q_m = G_m (I_B - I_n) = 5780 (13,2 - 10,3) = 16700 \text{ ккал/час};$$

$$W_m = G_m (d_B - d_n) = 5780 (11,1 - 8,4) = 15500 \text{ г/час} = 15,5 \text{ кг/час}.$$

Количество тепла и влаги, подлежащих удалению общей вытяжкой:

$$Q'_{изб} = 129840 - 16700 = 113140 \text{ ккал/час};$$

$$W' = 122,5 - 15,5 = 107 \text{ кг/час}.$$

Расход приточного воздуха для компенсации общей вытяжки

$$G = \frac{m Q_{изб}}{I_B - I_n} = \frac{0,5 \cdot 113140}{13,2 - 10,3} = 19500 \text{ кг/час}.$$

Для $l = \frac{G}{W} = \frac{19500}{107} = 182$ кг/кг; в табл. 2 нет соответствующих значений m ; поэтому принято по экстраполяции $m = 0,5$.

Общий расход приточного воздуха

$$G_{\text{пр}} = 19\,500 + 5780 = 25\,280 \text{ кг/час.}$$

Определяем параметры отработанного воздуха по формулам (70) и (71):

$$I_k = \frac{I_B - I_H}{m} + I_H = \frac{13,2 - 10,3}{0,5} + 10,3 = 16,1 \text{ ккал/кг;}$$

$$d_k = \frac{d_B - d_H}{m} + d_H = \frac{11,1 - 8,4}{0,5} + 8,4 = 13,8 \text{ г/кг.}$$

Этим параметрам соответствует на I - d -диаграмме точка B ($t_k = 32^\circ$; $\varphi_k = 46\%$).

Зимний период. Приток воздуха механический, вытяжка естественная. Расчет ведем при $t_{\text{н.в}} = -15^\circ$ в предположении, что расход вентиляционного воздуха при $t_{\text{н.о}} = -28^\circ$ больше количества воздуха, удаляемого местными отсосами. Примем предварительно $t_{\text{р.з}} = 18^\circ$.

Пользуемся I - d -диаграммой (рис. 35).

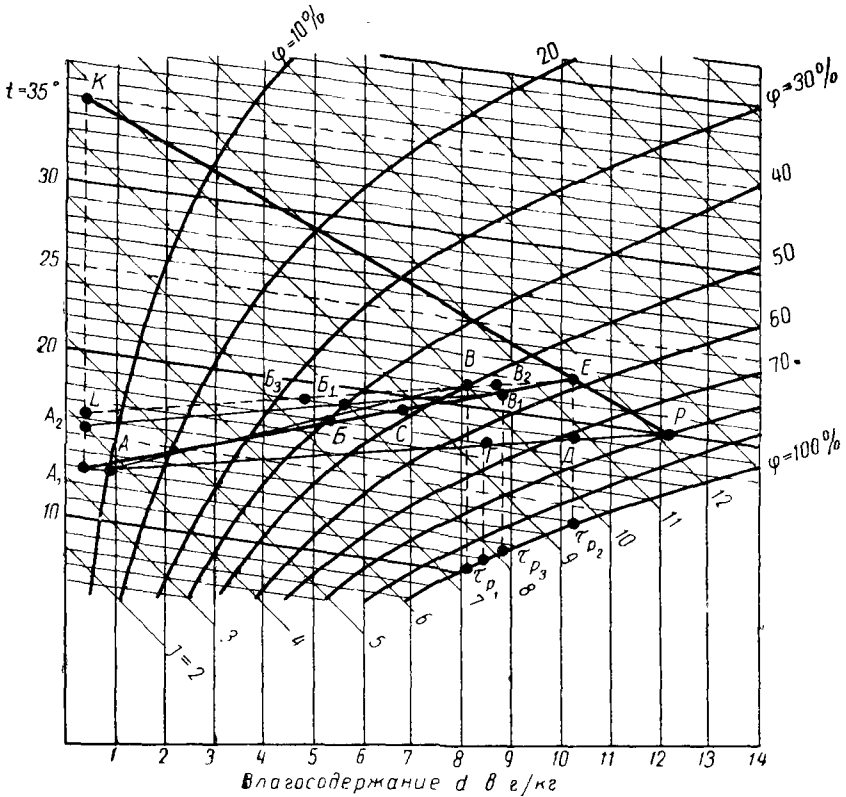


Рис. 35

Угловой масштаб процесса

$$\varepsilon = \frac{106\,500}{122\,500} = 0,87.$$

Параметры наружного воздуха $I_H = -3 \text{ ккал/кг}$; $d_H = 0,9 \text{ г/кг}$. Приняв относительную влажность в рабочей зоне помещения $\varphi = 40\%$

и проведя луч процесса через точку B ($t=18^\circ$; $\varphi=40\%$), получим точку A , характеризующую температуру подогрева и теплосодержание приточного воздуха: $t_A=13^\circ$; $I_A=3,8$ ккал/кг; $d_A=0,9$ г/кг.

Параметры воздуха в рабочей зоне $I_B=7,5$ ккал/кг; $d_B=5,25$ г/кг.

Количество ассимилируемого тепла за счет местных отсосов

$$Q_m = 5780(7,5 - 3,8) = 21\,400 \text{ ккал/час.}$$

Количество влаги

$$W_m = 5780(5,25 - 0,9) = 25\,100 \text{ г/час} = 25,1 \text{ кг/час.}$$

Теплоизбытки

$$Q_{\text{изб}} = 106\,500 - 21\,400 = 85\,100 \text{ ккал/час.}$$

Влагоизбытки

$$W' = 122,5 - 25,1 = 97,4 \text{ кг/час.}$$

При $m=0,6$ расход приточного воздуха по формуле (34) для поглощения теплоизбытков

$$G = \frac{0,6 \cdot 85\,100}{7,5 - 3,8} = 13\,800 \text{ кг/час.}$$

Параметры отработанного воздуха по формулам (70) и (71)

$$I_k = \frac{7,5 - 3,8}{0,6} + 3,8 = 9,97 \text{ ккал/кг;}$$

$$d_k = \frac{5,25 - 0,9}{0,6} + 0,9 = 8,15 \text{ г/кг;}$$

$$t_k = 21,2^\circ; \quad \varphi_k = 50\% \text{ (точка } B).$$

Общее количество приточного воздуха

$$G = 13\,800 + 5780 = 19\,580 \text{ кг/час.}$$

Расход тепла на нагревание приточного воздуха

$$Q = G(I_A - I_n) = 19\,580 [3,8 - (-3)] = 133\,140 \text{ ккал/час.}$$

При наружных температурах t_n , более низких, чем $t_{n,в} = -15^\circ$, теплопроизводительность калорифера остается неизменной. Чтобы при этих температурах обеспечить найденные параметры приточного воздуха необходимо уменьшить его расход, пользуясь соотношением

$$G' = G \frac{t_{\text{пр}} - t_{n,в}}{t_{\text{пр}} - t_{n,о}} \quad (72)$$

При расчетной наружной температуре отопления $t_{n,о} = -28^\circ$

$$G' = 19\,580 \frac{13 - (-15)}{13 - (-28)} = 13\,370 \text{ кг/час.}$$

Вентиляционный воздух при $t_{n,о}$ должен обеспечить такие параметры воздушной среды, при которых исключались бы туманообразование и конденсация водяных паров на внутренних поверхностях наружных ограждений

Сделаем проверку. При $t_{n,о} = -28^\circ$ и $\varphi = 85\%$, $d_n = 0,3$ г/кг;

$$\varepsilon = \frac{92\,940}{122\,500} = 0,76.$$

Через точку A проводим луч процесса. Точка Γ соответствует параметрам воздуха рабочей зоны: $t_\Gamma = 18^\circ$; $\varphi_\Gamma = 65\%$; $d_\Gamma = 8,5$; $I_\Gamma = 9,5$; точка росы $\tau_{p,1} = 11^\circ$.

Точка A_1 характеризует параметры воздуха по выходе его из калорифера: $t_{A_1} = 12,8^\circ$; $I_{A_1} = 3,3$; $d_{A_1} = d_n = 0,3$.

Количество тепла и влаги, удаляемых с местными отсосами:

$$Q_m = 5780(9,5 - 3,3) = 36\,000 \text{ ккал/час};$$

$$W_m = 5780(8,5 - 0,3) = 47\,400 \text{ г/час} = 47,4 \text{ кг/час}.$$

Остатки избыточных количеств тепла и влаги, которые удаляются общеобменной вытяжной вентиляцией:

$$Q'_{\text{изб}} = 92\,940 - 36\,000 = 56\,940 \text{ ккал/час};$$

$$W' = 122,5 - 47,4 = 75,1 \text{ кг/час}$$

Эти остатки должен ассимилировать воздух в количестве

$$G' = 13\,370 - 5780 = 7590 \text{ кг/час}; \quad l = \frac{7590}{75,1} = 100; \quad m = 0,65.$$

Определяем приращение теплосодержания $\Delta I_{p,z}$ и $\Delta d_{p,z}$:

$$\Delta I_{p,z} = \frac{mQ'_{\text{изб}}}{G'} = \frac{0,65 \cdot 56\,940}{7590} = 4,87 \text{ ккал/кг};$$

$$\Delta d_{p,z} = \frac{mW'}{G'} = \frac{0,65 \cdot 75\,100}{7590} = 6,42 \text{ г/кг}.$$

Параметры отработанного воздуха

$$I_k = \frac{4,87}{0,65} + 3,3 = 10,8 \text{ ккал/кг};$$

$$d_k = \frac{6,42}{0,65} + 0,3 = 10,2 \text{ г/кг}.$$

Этим параметрам соответствует на линии процесса точка D . Осгальные параметры отработанного воздуха $\phi_d = 71\%$; $t_d = 19^\circ$; точка росы $\tau_{p_2} = 13,9^\circ$. Туманообразование в помещении исключается.

Проверяем ассимилирующую способность воздуха

$$Q'_{\text{изб}} = 7590(10,8 - 3,3) = 56\,940 \text{ ккал/час};$$

$$W' = 7590(10,2 - 0,3) = 75\,100 \text{ г/час} = 75,1 \text{ кг/час};$$

$$\varepsilon = \frac{10,8 - 3,3}{10,2 - 0,3} = 0,76.$$

Следовательно, расчет сделан правильно.

ПРОВЕРКА ОГРАЖДЕНИЙ НА КОНДЕНСАЦИЮ ПАРОВ

Наиболее опасными являются наружные ограждения верхней зоны, где наиболее высокая относительная влажность. Коэффициенты теплопередачи: наружной стены $\kappa_{ст} = 1,1 \text{ ккал/м}^2\text{час град}$, покрытия $\kappa_n = 0,8 \text{ ккал/м}^2\text{час град}$.

Так как $\kappa_n < \kappa_{ст}$, то наиболее опасной в отношении конденсации водяных паров будет внутренняя поверхность верхней зоны стены.

Температура внутренней поверхности

$$\tau_b = t_b - \kappa(t_b - t_n)R_b.$$

$$\text{Для покрытия } \tau_{b,n} = 19 - 0,8[19 - (-28)]0,133 = 14^\circ > \tau_{p_2};$$

$$\text{для верхней зоны стены } \tau_{b_2} = 19 - 1,1[19 - (-28)]0,133 = 12,1 < \tau_{p_2}.$$

Следовательно, конденсация водяных паров при $t_n = -28^\circ$ неизбежна в верхней зоне стены. Чтобы избежать этого явления, нужно увеличивать температуру приточного воздуха. Повторяем весь расчет при $t_n = -28^\circ$; принимаем параметры воздуха рабочей зоны $t_{p,з} = 19^\circ$; $\varphi_{p,з} = 40\%$; $I_{p,з} = 8$ ккал/кг (точка B_1); по-прежнему $\epsilon = 0,76$. Процесс изобразится прямой $A_2 B_1$.

Параметры приточного воздуха (точка A_2): $t_{np} = +15,6^\circ$; $I_{np} = 4$ ккал/кг; уходящего воздуха из помещения (точка B_1), $t_{B_1} = 21^\circ$; $I_{B_1} = 10,4$; $d_{B_1} = 8,85$; $\varphi_{B_1} = 56\%$; $\tau_{p_3} = 11,8^\circ$.

Количество тепла, удаляемого местными отсосами:

$$Q_m = 5780(8 - 4) = 23\,120 \text{ ккал/час.}$$

Остатки избыточного тепла

$$Q_1 = 92\,940 - 23\,120 = 69\,820 \text{ ккал/час.}$$

Количество воздуха, необходимого для ассимиляции избыточного тепла:

$$G_1 = \frac{69\,820}{10,4 - 4} = 10\,900 \text{ кг/час.}$$

Общее количество приточного воздуха

$$G = 10\,900 + 5780 = 16\,680 \text{ кг/час.}$$

Температура внутренней поверхности верхней зоны стены

$$t_B = 21 - 1,1[21 - (-28)]0,133 = 13,8^\circ > \tau_{p,з}.$$

Запас $13,8 - 11,8 = 2^\circ$ следует считать нормальным.

Расход тепла на нагревание наружного воздуха

$$Q = 0,24 \cdot 16\,680 [15,6 - (-28)] = 174\,000 \text{ ккал/час.}$$

Мы решали задачу способом подбора, что не всегда дает возможность сразу получить правильный ответ. Задачу можно решить проще, если известна температура точки росы τ_p .

Температура воздуха в помещении

$$t_B = \frac{\tau_B \alpha_B - k t_n}{\alpha_B - k}.$$

Чтобы гарантировать внутренние поверхности наружных ограждений от конденсации водяных паров, нужно чтобы $\tau_B > \tau_p$.

Примем минимальное превышение $\tau_B - \tau_p = 1^\circ$. Тогда $\tau_B = \tau_p + 1^\circ$. Подставив значение τ_B в предыдущую формулу, получим окончательное ее выражение

$$t_B = \frac{(\tau_p + 1) \alpha_B - k t_n}{\alpha_B - k}, \quad (73)$$

$$\tau_{p_1} = 11^\circ, \quad \tau_{p_2} = 13,9^\circ.$$

Минимальное значение t_B ;

в рабочей зоне помещения

$$t_{B_1} = \frac{(11 + 1) 7,5 - 1,1(-28)}{7,5 - 1,1} = 19^\circ;$$

в верхней зоне

$$t_{B_2} = \frac{(13,9 + 1) 7,5 - 1,1(-28)}{7,5 - 1,1} = 22,3^\circ.$$

Зная t_{B_2} и τ_{p_2} находим на $I-d$ -диаграмме конечную точку процесса E с параметрами $t_E = 22,3^\circ$; $I_E = 11,6$ ккал/кг, откуда $d_E = d_D = 10,2$ г/кг.

По угловому масштабу $\varepsilon = 0,76$ строим через эту точку луч процесса LE . Точка L определяет параметры воздуха по выходе его из калорифера. Примем температуру воздуха рабочей зоны $t_{p,з} = 19^\circ$ (точка B_3). Тогда

$$\Delta I_{p,з} = I_{B_3} - I_L = 7,5 - 4,1 = 3,4;$$

$$\Delta d_{p,з} = d_{B_3} - d_L = 4,8 - 0,3 = 4,5.$$

Количество тепла и влаги, ассимилируемых долей приточного воздуха, расходуемого на местные отсосы

$$Q_1 = 5780 \cdot 3,4 = 19\,700 \text{ ккал/час};$$

$$W_1 = 5780 \cdot 4,5 = 26\,000 \text{ г/час} = 26 \text{ кг/час}.$$

На долю притока, возмещающего общеобменную вытяжку, приходится

$$Q_2 = 92\,940 - 19\,700 = 73\,240 \text{ ккал/час};$$

$$W_2 = 122\,500 - 26\,000 = 96\,500 \text{ г/час};$$

$$G' = \frac{Q_2}{I_E - I_L} = \frac{73\,240}{11,6 - 4,1} = 9770 \text{ кг/час}.$$

Общий расход приточного воздуха

$$G = 5780 + 9770 = 15\,550 \text{ кг/час}.$$

Если желательнее сохранить расход воздуха в количестве $G = 13\,370 \text{ кг/кг}$, который был ранее определен, то необходимо увеличить $t_{p,з}$. В этом случае количество воздуха общеобменной вентиляции

$$G' = 13\,370 - 5780 = 7590 \text{ кг/час}.$$

Количество тепла, усваиваемого им:

$$Q_2 = 7590(11,6 - 4,1) = 56\,900 \text{ ккал/час}.$$

На долю приточного воздуха для местных отсосов приходится

$$Q_1 = 92\,940 - 56\,900 = 36\,040 \text{ ккал/час}.$$

Тогда

$$\Delta I_{p,з} = \frac{36\,040}{5780} = 6,25 \text{ ккал/кг};$$

$$I_{p,з} = 6,25 + 4,1 = 10,35 \quad ,, \quad .$$

Этому теплосодержанию на линии EL соответствует точка (B_2) с температурой $t_{p,з} = 21,2^\circ$.

Пример 36. По данным примера 35 определить количество воздуха, подаваемого в верхнюю зону цеха для борьбы с конденсацией водяных паров.

Решение. Температура воздуха для продувки принимается при высоте цеха до 6 м равной $35-40^\circ$, при большей высоте— $50-70^\circ$. Подача горячего воздуха осуществляется на высоте не менее 4 м.

Приняв температуру $t = 35^\circ$, определяем с помощью $I-d$ -диаграммы (рис. 35) расход воздуха для продува и новые параметры воздуха в помещении. Чтобы не было конденсации водяных паров в верхней зоне наружных стен, процесс ассимиляции тепла и влаги должен заканчиваться в точке E ($t_E = 22,3$; $I_E = 11,6 \text{ ккал/кг}$; $d_E = d_D = 10,2 \text{ г/кг}$). Начальные параметры подаваемого воздуха $t = 35^\circ$; $d = 0,3 \text{ г/кг}$ (точка K). Температура основного приточного воздуха $t_{пр} = 12,8^\circ$ (точка A_1). Процесс изменения состояния воздуха для продува пойдет по прямой KE , а основного — по прямой A_1E с угловым масштабом

$$\varepsilon = \frac{I_E - I_{A_1}}{d_E - d_{A_1}} = \frac{11,6 - 3,3}{10,2 - 0,3} = 0,84.$$

Чтобы оба процесса замкнулись в точке E , нужно подсчитать количество тепла и влаги, которые должен ассимилировать воздух, подаваемый для продува.

При $\varepsilon = 0,84$ основной поток воздуха не ассимилирует полностью влагу, выделяющуюся в помещение. Определим количество влаги, которую может ассимилировать этот воздух:

$$W_1 = \frac{Q}{\varepsilon} = \frac{92\,940}{0,84} = 110\,640 \text{ г/час.}$$

Избыток влаги, передаваемый воздуху для продува:

$$\Delta W = 122\,500 - 110\,640 = 11\,860 \text{ г/час.}$$

Угловой масштаб процесса изменения состояния этого воздуха

$$\varepsilon_1 = \frac{I_E - I_K}{d_E - d_K} = \frac{11,6 - 8,7}{10,2 - 0,3} \approx 0,29.$$

Чтобы найти дополнительное количество тепла Q_x и влаги W_x , которые необходимо передать воздуху, подаваемому для продува, при значениях $\varepsilon = 0,84$ и $\varepsilon_1 = 0,29$, составим систему уравнений

$$\frac{Q - Q_x}{W_1 - W_x} = 0,84 \quad \text{и} \quad \frac{Q_x}{W_x + \Delta W} = 0,29.$$

Подставляя численные значения величин Q , W_1 и ΔW и решив совместно оба уравнения, находим $Q_x = 5255 \text{ ккал/час}$; $W_x = 6255 \text{ г/час}$.

Таким образом, воздух подаваемый для продува, должен растворить количество тепла $Q_1 = 5255 \text{ ккал/час}$ и влаги $W_1 = 11\,860 + 6255 = 18\,115 \text{ г/час}$.

Расход воздуха

$$G_{\text{прод.}} = \frac{Q_1}{I_E - I_K} = \frac{W_1}{d_E - d_K} = \frac{5255}{11,6 - 8,7} = \frac{18\,115}{10,2 - 0,3} = 1820 \text{ кг/час.}$$

Количество тепла и влаги, которое должен ассимилировать основной воздух:

$$Q_{\text{осн}} = 92\,940 - 5255 = 87\,685 \text{ ккал/час;}$$

$$W_{\text{осн}} = 122\,500 - 18\,115 = 104\,385 \text{ г/час.}$$

Приняв $t_{p,z} = 19^\circ$, наносим на линию процесса A_1E точку C , характеризующую параметры воздуха рабочей зоны, и определяем количество тепла Q_m и влаги W_m , ассимилируемые долей приточного воздуха, который расходуеться на местные отсосы:

$$Q_m = G_m (I_C - I_{A_1}) = 5780 (8,7 - 3,3) = 31\,200 \text{ ккал/час;}$$

$$W_m = G_m (d_C - d_{A_1}) = 5780 (6,8 - 0,3) = 37\,600 \text{ г/час.}$$

Количество тепла и влаги, поглощаемых остальным воздухом:

$$Q_2 = 87\,685 - 31\,200 = 56\,485 \text{ ккал/час;}$$

$$W_2 = 104\,385 - 37\,600 = 66\,785 \text{ г/час.}$$

Расход приточного воздуха на возмещение общей вытяжки

$$G' = \frac{Q_2}{I_E - I_{A_1}} = \frac{W_2}{d_E - d_{A_1}} = \frac{56\,485}{11,6 - 3,3} = 6800 \text{ кг/час.}$$

Общий расход приточного воздуха

$$G = 1820 + 5780 + 6800 = 14\,400 \text{ кг/час}$$

Если исходить из заданного расхода воздуха 13370 кг/час, то

$$G' = 13370 - (1820 + 5780) = 5770 \text{ кг/час.}$$

Количество тепла, поглощаемого этим воздухом:

$$Q'_2 = 5770 (11,6 - 3,3) = 48000 \text{ ккал/час.}$$

Доля тепла, приходящегося на приточный воздух, удаляемый из рабочей зоны местными отсосами:

$$Q_m = 87685 - 48000 = 39685 \text{ ккал/час.}$$

Теплосодержание этого воздуха

$$I_{p.z} = \frac{39685}{5780} + 3,3 = 10,1 \text{ ккал/кг,}$$

что соответствует температуре воздуха в рабочей зоне $t_{p.z} = 20,8^\circ$.

Расход тепла на нагревание приточного воздуха при расходе его 13370 кг/час:

$$\text{на продувку } Q_1 = 1820 [8,7 - (-6,5)] = 27700 \text{ ккал/час}$$

$$\text{основного } Q_2 = (13370 - 1820) [3,3 - (-6,5)] = 113200 \text{ ,,}$$

$$\text{Всего } 140900 \text{ ,,}$$

Здесь — 6,5 ккал/кг — теплосодержание наружного воздуха при $t_n = -28^\circ$;

8,7 и 3,3 ккал/кг — теплосодержание воздуха для продувки и основного по выходе из калорифера. По этим расходам подбираются основные и дополнительные калориферы.

Примечание к § 7. В ряде случаев воздухообмены в помещениях определяются по кратностям. Такой способ определения воздухообменов применяется в практике для санитарно-кухонных блоков жилых зданий, для общежитий, гостиниц, школьных и больничных зданий, детских учреждений, магазинов, кинотеатров, клубов, предприятий общественного питания (кроме обеденных залов и кухонь), бань, прачечных (кроме стирального и сушильно-гладильного отделений) и других гражданских зданий, а также для административно-бытовых помещений и зданий при промышленных предприятиях.

Кратности воздухообменов для этих зданий даются в соответствующих нормах на проектирование и в СНиП, ч. II.

В главе IV книги в примерах 72 и 73 на проектирование естественной вентиляции сделан подсчет воздухообменов по кратностям. Подсчет воздухообменов по кратностям предельно прост.

Что касается обеденных залов, кухонь, стиральных и сушильно-гладильных отделений прачечных, в которых вредностями являются избыточное тепло и влага, то методика определения воздухообменов для них ничем не отличается от приведенной в примерах настоящего параграфа.

Глава III

АЭРОДИНАМИЧЕСКИЙ РАСЧЕТ СИСТЕМ ВЕНТИЛЯЦИИ

§ 8. ОСНОВНЫЕ ФОРМУЛЫ И ЗАВИСИМОСТИ

По методу удельных потерь давления, широко распространенному в практике, потери давления определяются по формуле

$$H = \Sigma (Rl + Z) \text{ кг/м}^2. \quad (74)$$

Однако этим методом неудобно пользоваться при пересчете сечений воздухопроводов в случае необходимости увязки потерь давления на сравниваемых участках.

Второй метод расчета — метод динамических давлений — основан на зависимости

$$H = \Sigma \left(\frac{\lambda}{d} l + \Sigma \xi \right) H_g \text{ кг/м}^2. \quad (75)$$

Основную долю потерь давления составляют потери на местные сопротивления $\Sigma \xi$, доходящие до 80% и более от общих потерь давления. Поэтому при малых изменениях скоростей переменное влияние $\frac{\lambda}{d}$ на результат расчета будет настолько незначительно, что нет необходимости его учитывать. Если при этом считать, что $\Sigma \xi$ не зависит от скорости движения воздуха, что верно для большинства коэффициентов местных сопротивлений, то можно принять

$$\frac{\lambda}{d} l + \Sigma \xi = \text{const.}$$

Обозначим

$$\frac{\lambda}{d} l + \Sigma \xi = A.$$

Кроме того, величина динамического давления

$$H_g = \frac{\gamma}{2g} v^2 = K v^2 = \frac{K}{3600^2 F^2} L^2 \text{ кг/м}^2,$$

где K — величина, постоянная для стандартного воздуха ($t = 20^\circ$, $\varphi = 50\%$ и $p_0 = 760 \text{ мм рт. ст.}$).

Следовательно,

$$H = A H_g = A K v^2 \text{ кг/м}^2 \quad (76)$$

или

$$H = \frac{AK}{3600^2 F^2} L^2 = S L^2 \text{ кг/м}^2. \quad (76a)$$

где L — расход воздуха в $\text{м}^3/\text{час}$;
 F — площадь сечения воздухопровода в м^2 .

Для воздуховода данного сечения $F S = \text{const}$ и в физическом смысле означает потерю давления единицы объема перемещаемого воздуха в час на участке длиной l . Назовем S аэродинамической постоянной.

Зависимость между расходом воздуха и давлением для воздуховода одного и того же сечения F выражается формулой

$$L_2 = L_1 \sqrt{\frac{H_2}{H_1}} \text{ м}^3/\text{час}. \quad (77)$$

Так как площади сечений воздухопроводов обратно пропорциональны скоростям, то на основе формулы (76) получим при $L = \text{const}$

$$F_2 = F_1 \sqrt{\frac{H_1}{H_2}} \text{ м}^2. \quad (78)$$

Для круглых воздухопроводов при $L = \text{const}$

$$d_2 = d_1 \sqrt[4]{\frac{H_1}{H_2}} \text{ м}. \quad (78a)$$

В некоторых случаях, когда при применении стандартных диаметров воздухопроводов невязка в потерях давления двух смежных участков получается больше допустимой, приходится производить перераспределение воздуха в этих участках при условии, что сумма расходов воздуха должна остаться неизменной.

Пусть L_1 , L_2 и F_1 , F_2 — соответственно часовой расход воздуха и площадь сечения воздуховода на одном и другом участках, тогда

$$L_2 = \frac{F_2}{F_1} L_1 \sqrt{\frac{A_1}{A_2}} \text{ м}^3/\text{час}. \quad (79)$$

Если требуется, чтобы $L_1 + L_2 = L = \text{const}$ (1), то, решая систему уравнений (79) и (1), определим величины L_1 и L_2 . Пользуясь приведенными уравнениями, можно полностью увязать потери давления в любых ответвлениях и ветвях системы вентиляции.

При расчете прямоугольных воздухопроводов эквивалентные диаметры $d_э$ принимают по скорости, так как они определяются проще, чем по расходу воздуха:

$$d_{э\sigma} = \frac{2ab}{a+b}, \quad (80)$$

где a и b — стороны прямоугольного воздуховода в m или mm .

Для шероховатых воздухопроводов значения R или $\frac{\lambda}{d}$ умножаются на коэффициент β .

В приложении II приведена таблица значений β . Значения β следует учитывать лишь при $K\sigma > 1$. При расчете воздухопроводов нужно иметь в виду, что все номограммы и таблицы составлены для стандартного воздуха. Если при расчете воздух имеет другие параметры, то следует привести найденную величину H к стандартным условиям.

Когда воздух в процессе обработки резко меняет свою температуру, то при расчете необходимо учитывать изменение его объема. При аэродинамическом расчете воздухопроводов невязки в потерях давления допускаются до 10%.

§ 9. ОСНОВНЫЕ ПРЕДПОСЫЛКИ К АЭРОДИНАМИЧЕСКОМУ РАСЧЕТУ ВОЗДУХОВОДОВ

На рис. 36 приведена простейшая схема воздуховода с вентилятором. Не вдаваясь в разбор схемы, так как это входит в задачу учебников, мы хотим лишь отметить следующие моменты.

1. Динамическое давление H_d — всегда величина положительная.
2. Полное H_p и статическое $H_{ст}$ давления во всасывающем воздуховоде — величины отрицательные, при этом в абсолютных значениях $H_{ст} > H_p$. Это видно из следующего:

$$H_p = -(H_{ст} + H_g).$$

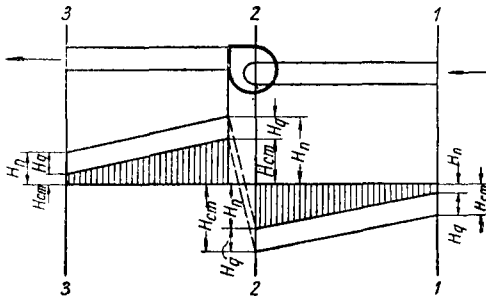


Рис. 36. Схема распределения давлений в воздуховоде

Так как $H_{ст}$ — величина отрицательная, поэтому в абсолютных значениях

$$H_p = H_{ст} - H_g, \text{ откуда } H_{ст} = H_p + H_g.$$

3. В нагнетательных воздуховодах H_p и $H_{ст}$ — величины положительные. Но если на каком-то участке сильно сжать сечение воздуховода, то вследствие резкого увеличения скорости воздушного потока статическое давление может стать отрицательным.

4. Полное давление, которое должен развивать вентилятор, составляет

$$H_{вент} = H_{в.с} + H_{нагн} + H_{вых},$$

где $H_{в.с}$ — потери давления во всасывающем воздуховоде;
 $H_{нагн}$ — то же, в нагнетательном воздуховоде;
 $H_{вых}$ — динамическое давление на выходе из сети.

5. Если коэффициент местного сопротивления выхода $\zeta_{вых}$ принят с учетом потерь динамического давления на выходе $H_{вых}$, то полное давление в нагнетательном воздуховоде будет равно потерям давления $H_{пот}$. Необходимо пояснить, что $\zeta_{вых}$ практически дается с учетом $H_{вых}$, поэтому в приводимых ниже примерах расчета нагнетательных воздухопроводов H_p принимается равным $H_{пот}$. Тогда

$$H_{ст} = H_{пот} - H_g.$$

6. Как видно из рис. 36, полный вакуум $H_{вс} = H_{ст}$, а абсолютное значение H_p во всасывающем воздуховоде равно $H_{пот}$. Следовательно, полный вакуум, который мы обозначим через $H_{вак}$, равен

$$H_{вак} = H_g + H_{пот} = H_{ст}.$$

§ 10. МЕТОДИКА РАСЧЕТА ВОЗДУХОВОДОВ С РАВНОМЕРНОЙ РАЗДАЧЕЙ ВОЗДУХА ЧЕРЕЗ ЩЕЛИ ИЛИ ОТВЕРСТИЯ

Скорость движения воздуха в воздуховоде

$$v_g = \sqrt{\frac{2gH_g}{\gamma}} \text{ м/сек.}$$

Для стандартного воздуха при $\gamma = 1,2 \text{ кг/м}^3$

$$v_g = 4,04 \sqrt{H_g} \text{ м/сек.}$$

Если в стенке нагнетательного воздуховода сделать отверстие, то статическое давление, действующее перпендикулярно плоскости отверстия, также преобразуется в скоростное давление, которое вызовет движение воздуха через отверстие.

Обозначим эту скорость через $v_{ст}$:

$$v_{ст} = \sqrt{\frac{2gH_{ст}}{\gamma}} \text{ м/сек.}$$

В параллелограмме скоростей (рис. 37) действительная скорость воздуха изобразится диагональю v_n , с углом наклона α к оси воздуховода:

$$v_n = \sqrt{v_{ст}^2 + v_g^2} \text{ м/сек.}$$

Подставив в формулу значения $v_{ст}$ и v_g , получим

$$v_n = \sqrt{\frac{2g}{\gamma} (H_{ст} + H_g)} = \sqrt{\frac{2g}{\gamma} H_n} \text{ м/сек.}$$

Расход воздуха через отверстие площадью $f_0 = ab$.

$$L_0 = \mu f v_n = \mu f_0 \cos \beta v_n = \mu f_0 \sin \alpha v_n \text{ м}^3/\text{сек},$$

где μ — коэффициент расхода воздуха;

f — площадь живого сечения струи, наклоненной под углом β к оси воздуховода;

$$\sin \alpha = \frac{v_{ст}}{v_n} = \sqrt{\frac{H_{ст}}{H_n}}.$$

После подстановки значений v_n и $\sin \alpha$ и сокращений формула расхода воздуха представится в виде

$$L_0 = \mu f_0 \sqrt{\frac{2gH_{ст}}{\gamma}} \text{ м}^3/\text{сек}, \quad (81)$$

откуда

$$f_0 = \frac{L_0}{\mu \sqrt{\frac{2gH_{ст}}{\gamma}}} = \frac{L_0}{\mu v_{ст}} \text{ м}^2. \quad (82)$$

Для стандартного воздуха

$$f_0 = \frac{L_0}{4,04 \mu \sqrt{H_{ст}}} \text{ м}^2. \quad (82a)$$

Из формулы (82)

$$\frac{L_0}{f_0} = \mu v_{ст}.$$

Отношение $\frac{L_0}{f_0}$ представляет собой среднюю скорость выхода воздуха из отверстия v_0 , тогда $v_0 = \mu v_{ст}$.

$$\left. \begin{aligned} v_0 &= \frac{1}{\mu^2} \\ \mu &= \frac{1}{\sqrt{\zeta_0}} \end{aligned} \right\} \quad (83)$$

$$f_0 = \frac{L_0 \sqrt{\zeta_0}}{\sqrt{\frac{2gH_{ст}}{\gamma}}} \quad (84)$$

или

$$f_0 = \frac{L_0 \sqrt{\zeta_0}}{4,04 \sqrt{H_{ст}}}. \quad (84a)$$

ζ — К.М.С. отверстия

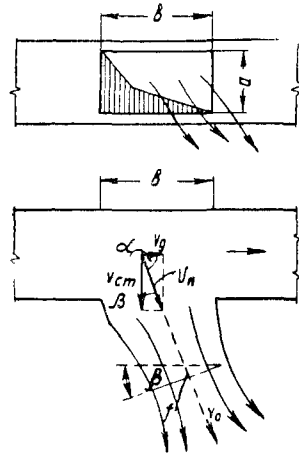


Рис. 37

Коэффициент расхода μ так же, как ζ_0 , может быть определен по $H_{ст}$ или $H_{п}$. Во всех примерах μ дается в зависимости от $H_{ст}$.

Если по всей длине воздуховода с n отверстиями обеспечить постоянство статического давления, то при равномерной раздаче воздуха коэффициент расхода μ или ζ_0 , определенный по $H_{ст}$ для всех отверстий, будет один и тот же, а сами отверстия станут одинаковыми по площади, но при этом скорости v_n и угол истечения струи α для разных отверстий будут различные.

По мере приближения отверстия к концу воздухораспределителя угол α будет увеличиваться, а скорость истечения v_n уменьшаться, что объясняется падением динамического давления. В этом легко убедиться, имея в виду зависимости

$$\operatorname{tg} \alpha = \frac{v_{ст}}{v_g} = \sqrt{\frac{H_{ст}}{H_g}} \text{ и } v_n = \sqrt{v_{ст}^2 + v_g^2}.$$

В последних по ходу воздуха отверстиях, когда H_d в воздуховоде будет близко к нулю $\alpha \approx 90^\circ$, а $v_n \approx v_{ст}$.

Для обеспечения по длине воздуховода близких друг к другу значений углов истечения α и скоростей v_n необходимо задаваться возможно меньшей величиной скорости воздуха в начале воздухораспределителя.

Вместо нескольких отверстий можно сделать в воздуховоде одну продольную щель постоянной ширины. Чтобы создать постоянное статическое давление, необходимо изменять сечение воздуховода по его длине (рис. 38).

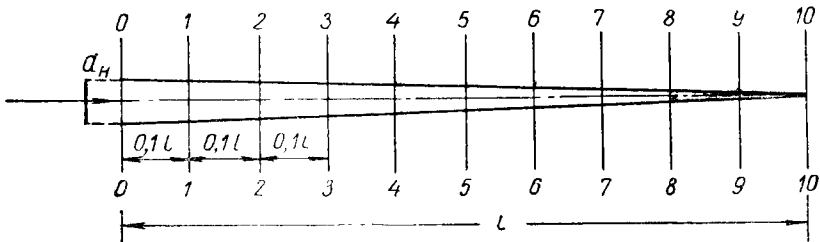


Рис. 38. Схема воздуховода с постоянным статическим давлением
0-0, 1-1, 2-2 — соответствующие сечения

При этом потери давления на любом участке компенсируются соответствующим снижением динамического давления, в результате чего $H_{ст}$ остается постоянным по всей длине воздуховода.

Задавшись средней скоростью истечения воздуха v_0 через щель, определяем ее площадь f_0 и ширину b_0 :

$$\left. \begin{aligned} f_0 &= \frac{L_0}{v_0} \text{ м}^2; \\ b_0 &= \frac{L}{v_0 l} \text{ м.} \end{aligned} \right\} \quad (85)$$

По формуле (82) находим требуемое статическое давление в воздуховоде:

$$H_{ст} = \left(\frac{L_0}{\mu f_0 \sqrt{\frac{2g}{\gamma}}} \right)^2 = \left(\frac{v_0^2}{\mu \sqrt{\frac{2g}{\gamma}}} \right) \text{ кг/м}^2, \quad (86)$$

где L_0 — секундный расход воздуха.

$$\text{При } \gamma = 1,2 \quad H_{ст} = \left(\frac{L_0}{4,04 \mu f_0} \right)^2 = \left(\frac{v_0}{4,04 \mu} \right)^2 \text{ кг/м}^2. \quad (86a)$$

Динамическое давление для любого сечения n — n воздухоораспределителя

$$H_{дн} = H_{дн} - \sum_n^0 H_{пот} \text{ кг/м}^2, \quad (87)$$

где $H_{дн}$ — динамическое давление в начале воздухоораспределителя в кг/м^2 ;

$\sum_n^0 H_{пот}$ — сумма потерь давления в воздуховоде между сечениями 0 — 0

и n — n ;

n — порядковый номер сечения;

Скорость воздуха

$$v_n = \sqrt{\frac{2gH_{дн}}{\gamma}} \text{ м/сек.} \quad (88)$$

$$\text{При } \gamma = 1,2 \quad \text{кг/м}^3 \quad v_n = 4,04 \sqrt{H_{дн}}. \quad (88a)$$

Расход воздуха

$$L_n = (1 - 0,1 n) L_n \text{ м}^3/\text{сек.}, \quad (89)$$

где L_n — расход воздуха в начале воздухоораспределителя в $\text{м}^3/\text{сек.}$
Диаметр воздуховода

$$d_n = \sqrt{\frac{L_n}{0,785 v_n}} \text{ м.} \quad (90)$$

Требуемое давление в воздуховоде

$$H_n = (H_{ст} + H_{дн}) \text{ кг/м}^2. \quad (91)$$

Если вместо продольной щели в воздуховоде сделать ряд отверстий, то число сечений определяется числом отверстий.

Методика расчета воздухопроводов переменного статического давления с равномерной раздачей воздуха та же самая, что и воздухопроводов постоянного статического давления. Расход энергии воздуха на преодоление сопротивлений перекрывается за счет преобразования части динамического давления в статическое, причем боковые отверстия или продольная щель будут переменного сечения. При расчете таких воздухопроводов могут встретиться два случая. Если статическое давление по мере движения воздуха возрастает, что имеет место в воздуховодах постоянного сечения, то площади отверстий, наоборот, уменьшаются. Если же статическое давление по мере движения воздуха убывает, что может иметь место в воздуховодах с резко уменьшающимся сечением по длине, то площади отверстий возрастают.

Для воздухопроводов постоянного сечения площади отверстий или щелей определяются по формулам (82) и (84).

Для любого сечения n — n этих воздухопроводов статическое давление $H_{стn}$, полное давление $H_{пн}$ и скорость воздуха v_n определяются по формулам

$$H_{стn} = H_{пн} - (H_{дн} + \sum_n^0 H_{пот}) \text{ кг/м}^2; \quad (92)$$

$$H_{пн} = H_{пн} - \sum_n^0 H_{пот} \text{ кг/м}^2; \quad (93)$$

$$v_n = v_n (1 - 0,1 n) \text{ м/сек}, \quad (94)$$

где $H_{\text{пн}}$ — полное давление в начале воздухораспределителя в кг/м^2 (сечение $0-0$);

$\sum_n H_{\text{пот}}$ — сумма потерь давления между сечениями $0-0$ и $n-n$ в кг/м^2 ;

v_n — скорость в начале воздухораспределителя в м/сек ;

n — порядковый номер сечения.

Расход воздуха определяется по формуле (89).

ВОЗДУХОВОДЫ РАВНОМЕРНОГО ВСАСЫВАНИЯ

Принцип расчета этих воздухопроводов тот же, что и воздухопроводов равномерной раздачи воздуха. Разница лишь в том, что вместо положительного статического давления в воздуховоде будет вакуум, и значения μ будут другие (рис. 39). В частности, для воздухопроводов с продольной щелью, по данным В. Н. Талиева, $\mu=1$ [9].

Воздуховоды равномерного всасывания могут быть постоянного и переменного вакуума.

§ 11. ПРИМЕРЫ РАСЧЕТА ПРИТОЧНЫХ НАСАДОК

Пример 37. В помещении с большими выделениями конвективного и лучистого тепла, а также окиси углерода приточный воздух подается сверху вниз цилиндрическими насадками с короткими диффузорами на конце. Воздух подается непосредственно на посты наблюдения за контрольно-измерительной аппаратурой (рис. 40). Высота установки на-

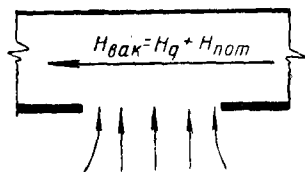


Рис. 39

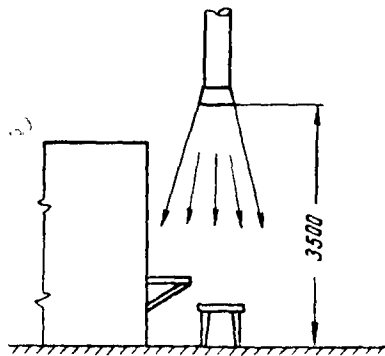


Рис. 40

садок от уровня пола 3,5 м; фронт каждого рабочего места 1,5 м; работа производится в основном в сидячем положении. Температура помещения: в зимний период 26° , в летний — 32° . Концентрация CO в рабочей зоне — до $0,05 \text{ г/м}^3$. Расчетная температура наружного воздуха: в зимний период 16° , в летний — 24° . Относительная влажность внутреннего и наружного воздуха находится в пределах 45—50%.

Определить диаметр насадок, количество подаваемого воздуха и температуру его подогрева в зимний период.

Решение. Для расчета душирующих установок при легкой работе в цехе принимаются следующие параметры воздуха у рабочих мест:

в зимний период $t_{\text{р.м}} = 15 \div 23^\circ$; $v_{\text{р.м}} = 1 \div 3 \text{ м/сек}$;

летний " $t_{\text{р.м}} = 18 \div 28^\circ$; $v_{\text{р.м}} = 2 \div 4 \text{ м/сек}$ [26]

($t_{\text{р.м}}$ и $v_{\text{р.м}}$ — средняя температура и скорость воздуха в поперечном сечении воздушного потока, направляемого в зону дыхания работающего).

Примем высоту человека в сидячем положении 1,5 м. Расстояние от работающего до приточного насадка 2 м.

Расчет будем вести по летнему режиму при $t_{p,m} = 28^\circ$ и $v_{p,m} = 4$ м/сек:

$$\frac{v_{p,m}}{v_0} = \frac{t_b - t_p}{t_b - t_{np}}; \quad (95)$$

$$\frac{v_{p,m}}{v_0} = \frac{K_b - K_{p,m}}{K_b - K_{np}}; \quad (96)$$

где t_b — температура воздуха в помещении;
 t_{np} — температура приточного воздуха;
 v_0 — скорость выхода воздуха из насадки в м/сек;
 K_b, K_{np} — концентрации газов в воздухе помещения и в приточном воздухе;
 $K_{p,m}$ — предельно допустимая концентрация газов у рабочего места.

В нашем примере для окиси углерода

$$K_b = 0,05 \text{ г/м}^3; \quad K_{np} = 0; \quad K_{p,m} = 0,03 \text{ г/м}^3.$$

Определяем скорость выхода воздуха из насадок в летний период: по тепловыделениям

$$\frac{v_{p,m}}{v_0} = \frac{32 - 28}{32 - 24} \approx 0,5;$$

по газовыделениям

$$\frac{v_{p,m}}{v_0} = \frac{0,05 - 0,03}{0,05 - 0} = 0,4.$$

Требуемая скорость выхода воздуха из насадок:

при расчете по тепловыделениям $v_0 = \frac{v_{p,m}}{0,5} = \frac{4}{0,5} = 8$ м/сек;

„ „ „ газовыделениям $v_0 = \frac{4}{0,4} = 10$ м/сек.

Принимаем скорость воздуха из расчета борьбы с тепловыделениями. В этом случае концентрация СО в рабочих местах

$$\frac{0,05 - x}{0,05} = 0,5; \quad x = 0,025 \text{ г/м}^3.$$

Диаметр цилиндрического приточного патрубка

$$\frac{v_{p,m}}{v_0} = \frac{0,226}{\frac{ax}{d} + 0,145}; \quad (97)$$

где a — коэффициент турбулентности; для цилиндрических насадков принимается в пределах 0,07—0,08;

x — расстояние от насадки до рассматриваемого сечения факела;

d — диаметр насадки в м.

Принимаем $a = 0,08$; $x = 2$ м.

Подставляем в формулу (97) значения $\frac{v_{p,m}}{v_0}$, a и x :

$$\frac{0,226}{\frac{0,03 \cdot 2}{d} + 0,145} = 0,5,$$

откуда $d = 0,521$ м.

Принимаем стандартный диаметр насадки $d = 545$ мм.

По формулам (97) и (95) при новом значении d

$$\frac{v_{p.m}}{v_0} = 0,515 \text{ и } t_{p.m} = 27,9^\circ.$$

Пересчитываем скорости:

при $\frac{v_{p.m}}{v_0} = 0,515$

$$v_0 = \left(\frac{521}{545}\right)^2 8 = 7,33 \text{ м/сек};$$

$$v_{p.m} = 7,33 \cdot 0,515 = 3,78 \text{ м/сек}.$$

Количество воздуха, проходящего через насадок:

$$L = 3600 \cdot 0,785 \cdot 0,545^2 \cdot 7,33 = 6150 \text{ м}^3/\text{час}.$$

Диаметр факела в зоне рабочего места

$$\left. \begin{aligned} D &= 6,8 d \left(\frac{ax}{d} + 0,145 \right) \text{ м}; \\ D &= 6,8 \cdot 0,545 \left(\frac{0,08 \cdot 2}{0,545} + 0,145 \right) = 1,63 \text{ м} > 1,5 \text{ м}. \end{aligned} \right\} \quad (98)$$

Следовательно, факел перекрывает рабочее место, что и требовалось.

Общее количество воздуха (включая подсос), проходящего через рассматриваемое сечение факела:

$$\left. \begin{aligned} L_x &= 4,36 L \left(\frac{0,08 \cdot 2}{d} + 0,145 \right); \\ L_x &= 4,36 \cdot 6150 \cdot 0,441 = 11800 \text{ м}^3/\text{час}. \end{aligned} \right\} \quad (99)$$

Количество воздуха, подмешивающегося из помещения к приточному воздуху:

$$L_b = 11800 - 6150 = 5650 \text{ м}^3/\text{час}.$$

Количество СО, попадающего в приточный факел с воздухом помещения:

$$G_{CO} = 5650 \cdot 0,05 = 282 \text{ г/час}.$$

Фактическая концентрация СО в зоне рабочего места

$$\frac{282}{11800} = 0,024 \text{ г/м}^3 < 0,03 \text{ г/м}^3.$$

Фактическая температура воздуха

$$\begin{aligned} t_{cm} &= \frac{L_b \gamma_b t_b + L_n \gamma_n t_n}{L_b \gamma_b + L_n \gamma_n}; \\ \gamma_b &= 1,157 \text{ кг/м}^3; \\ \gamma_n &= 1,189 \text{ кг/м}^3; \\ t_{cm} &= \frac{5650 \cdot 1,157 \cdot 32 + 6150 \cdot 1,189 \cdot 24}{5650 \cdot 1,157 + 6150 \cdot 1,189} = 27,4^\circ. \end{aligned}$$

Если бы мы сделали расчет по окиси углерода, приняв отношение $\frac{v_{p.m}}{v_0} = 0,4$, то концентрация СО в воздушном факеле составляла бы $0,03 \text{ г/м}^3$, уменьшились бы диаметр насадка до 382 мм и расход приточного воздуха до $4120 \text{ м}^3/\text{час}$, но зато t_{cm} было бы $\sim 30^\circ$, что больше допустимого. Диаметр факела сократился бы до $1,46 \text{ м}$. Увеличение концентрации СО и температуры t_{cm} в этом случае объясняется тем, что в

приточную струю больше подсасывается воздуха из помещения. Причиной является повышенная скорость факела.

Для зимнего периода принимаем $v_{p,m} = 2,5$ м/сек.

Так как $d = 545$ мм, то по-прежнему $\frac{v_{p,m}}{v_0} = 0,515$; $v_0 = \frac{2,5}{0,515} = 4,9$ м/сек, тогда $L_{CO} = 4120$ м³/час.

Концентрация СО та же, что в летний период.

Примем $t_{p,m} = 21^\circ$. При этой температуре, относительной влажности $\varphi = 50\%$ и $v_{p,m} = 2,5$ м/сек соблюдаются условия комфорта в зимний период:

$$\frac{t_b - t_{p,m}}{t_b - t_{пр}} = \frac{26 - 21}{26 - t_{пр}} = 0,515.$$

Температура подогрева приточного воздуха $t_{пр} = 16,3^\circ$.

Пример 38. Определить высоту установки над уровнем пола трехдиффузорных насадок (рис. 41) для притока с расходом воздуха 1200 м³/час в каждой при условии, чтобы скорость воздуха в верхней границе рабочей зоны не превышала 0,5 м/сек. Диаметр подводящего воздуховода $d = 375$ мм.

Решение. Высота рабочей зоны 2 м. В табл. 9 дана зависимость осевой скорости воздушного факела $v_{ц}$, выходящего из насадки, от скорости воздуха в подводящей трубе v_0 , диаметра подводящего воздуховода d и расстояния x рассматриваемого сечения факела до насадки.

Скорость воздуха в подводящем воздуховоде

$$v_0 = \frac{1200}{3600 \cdot 0,785 \cdot 0,375^2} = 3,03 \text{ м/сек.}$$

$$v_{ц} = 0,5 \text{ м/сек; } \frac{v_{ц}}{v_0} = \frac{0,5}{3,03} = 0,165.$$

Принимаем по табл. 9 $\frac{x}{d} = 7$, откуда $x = 7 \cdot 0,375 = 2,6$ м. Высота установки насадок над уровнем пола 4,6 м.

Пример 39. Проверить, требуется ли устройство воздушного душа у загрузочного отверстия $f_0 = 0,3$ м² нагревательной печи при температуре горения $t_n = 850^\circ$ и расстоянии рабочего места от отверстия $S = 1$ м. Если устройство душа требуется, то рассчитать патрубок В. В. Батурина при следующих данных: $t_n = +22^\circ$; $t_{p,z} = +27^\circ$ (внутреннего и наружного воздуха); $\varphi = 40\%$. Размеры рабочего места 1×1 м. Работа относится к категории тяжелых.

Решение. Воздушные души с подачей свежего воздуха устраиваются у источников лучистого тепла при интенсивности облучения рабочего места, превышающего 1 ккал/см² мин [26]. В нашем примере необходимо устройство воздушного душа, так как интенсивность облучения $i > 1$ ккал/см² мин. Это видно из графика (рис. 42), на котором точка А с параметрами $t_n = 850^\circ$ и $f_0 = 0,3$ м² лежит выше кривой $i = 1$ ккал/см² мин и $S = 1$ м.

Необходимые параметры воздуха в зоне рабочего места: температура $t_{p,m} = 16 \div 25^\circ$, скорость движения воздуха $v_{p,m} = 3 \div 5$ м/сек. Принимаем $t_{p,m} = 23^\circ$, $v_{p,m} = 4$ м/сек [26].

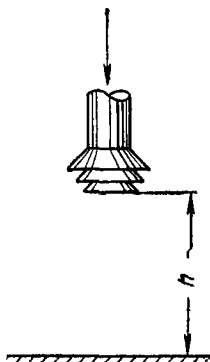


Рис. 41

Таблица 9

$v_{ц}/v_0$	0,36	0,32	0,28	0,22	0,15	0,13
x/d	1	2	3	5	8	10

Наружный воздух, поступающий в душирующую установку, увлажняется до 80% с целью понижения его температуры до 18°.

По формуле (95) $\frac{v_{p.м}}{v_0} = \frac{27-23}{27-18} = 0,444.$

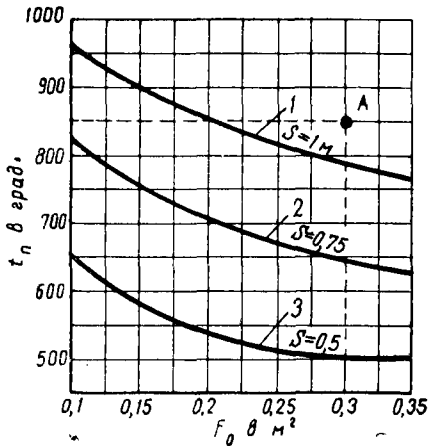


Рис. 42. График для определения необходимости устройства воздушных душей

Зная размеры рабочего места, по формуле (80) определяем эквивалентный диаметр факела $d_э = 1 м.$

Решая совместно уравнения (97) и (98), получим очень простую зависимость для определения диаметра насадки:

$$\left. \begin{aligned} d &= 0,65 D \frac{v_{p.м}}{v_0}; \\ d &= 0,65 \cdot 1 \cdot 0,444 = 0,29 м. \end{aligned} \right\} (100)$$

Подбираем душирующий патрубок размерами 265×410 мм;
 $f = 0,109 м^2$; $d_э = 0,32 м.$

Новое значение $\frac{v_{p.м}}{v_0} = 0,444 \frac{0,32}{0,29} = 0,495,$ откуда $v_0 = \frac{v_{p.м}}{0,495} = \frac{4}{0,495} = 8 м/сек.$

Необходимый расход воздуха для создания требуемых параметров в зоне рабочего места

$$L = 3600 \cdot 8 \cdot 0,109 = 3150 м^3/час.$$

Минимальное расстояние от выходного сечения до зоны обдува

$$x = \left(0,226 \frac{v_0}{v_{p.м}} - 0,145 \right) \frac{d}{a}. \quad (101)$$

Это выражение получено путем преобразования формулы (97).
 Здесь a — коэффициент турбулентности, равный 0,12;
 d — диаметр насадки в м.

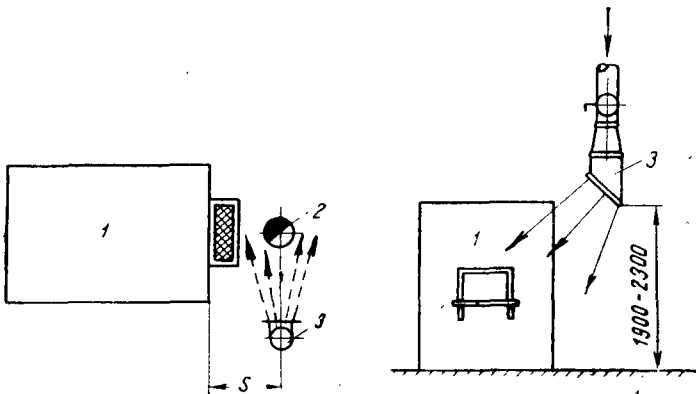


Рис. 43. Схема установки душирующего патрубка
 1 — нагревательная печь; 2 — рабочее место; 3 — душирующий патрубок

В нашем примере $x = 1 м.$ Схема установки душирующего патрубка показана на рис. 43.

Пример 40. Концентрация газов: в цехе $K_v = 0,06$ мг/л, в приточном воздухе $K_{пр} = 0$. Предельно допустимая концентрация газов в зоне рабочего места $K_{р.м} = 0,03$ мг/л. Ширина рабочего места 1,2 м. Подобрать душирующий насадок при условии, что $v_{р.м}$ не должна превышать 1 м/сек.

Решение. По формуле (96).

$$\frac{v_{р.м}}{v_0} = \frac{0,06 - 0,03}{0,06 - 0} = 0,5.$$

Диаметр насадка
 $d = 0,65 \cdot 1,2 \cdot 0,5 = 0,39$ м;

$$v_0 = \frac{1}{0,5} = 2 \text{ м/сек.}$$

Если принять патрубок В. В. Батурина сечением 320×490 мм; $f = 0,157$ м²; $d_s = 0,39$, то

$$L = 3600 \cdot 0,157 \cdot 2 = 1130 \text{ м}^3/\text{сек.}$$

Для цилиндрического патрубка

$$L = 3600 \cdot 0,785 \cdot 0,39^2 \cdot 2 = 860 \text{ м}^3/\text{сек.}$$

Значения x , найденное по формуле (101) для патрубка В. В. Батурина, равны 1 м, для цилиндрического патрубка — 1,5 м.

§ 12. ПРИМЕРЫ РАСЧЕТА ПРИТОЧНЫХ ВОЗДУХОВОДОВ И ПОДБОРА ОБОРУДОВАНИЯ*

Пример 41. Рассчитать щелевой стальной воздухораспределитель постоянного статического давления при следующих данных: длина $l = 15$ м; начальный диаметр $d_n = 775$ мм; расход воздуха $L = 18650$ м³/час*; $v_n = 11$ м/сек (рис. 44).

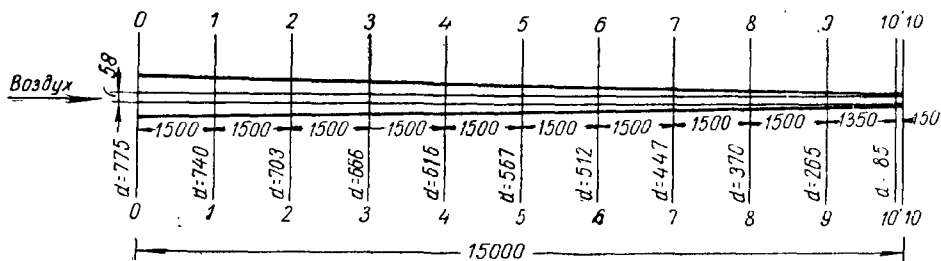


Рис. 44. Схема воздухораспределителя с продольной щелью постоянной ширины 0—0, 1—1, 2—2... — сечения

Решение. Так как воздухораспределитель постоянного статического давления, то ширина щели будет одна и та же по длине воздуховода. Примем скорость истечения воздуха через щель $v_0 = 6$ м/сек; $L_{сек} = 5,18$ м³/сек. Ширина щели по формуле (85)

$$b_0 = \frac{5,18}{6 \cdot 15} = 0,058 \text{ м.}$$

Площадь щели $f_0 = 0,058 \cdot 15 = 0,87$ м². Величина коэффициента $\mu = 0,62$ [8]. Требуемое статическое давление по формуле (86а)

$$H_{ст} = \left(\frac{6}{4,04 \cdot 0,62} \right)^2 = 5,76 \text{ кг/м}^2; \quad H_{дн} = 7,4 \text{ кг/м}^2.$$

* В примерах, в которых не указаны параметры воздуха, следует подразумевать стандартные.

Отсюда необходимое давление для воздухораспределителя

$$H_n = 5,76 + 7,4 = 13,16 \text{ кг/м}^2.$$

Делим воздуховод на 10 равных участков каждый длиной $l' = 1,5 \text{ м}$. Так как конечные сечения участков заранее неизвестны, то скорости v , динамические давления H_d и потери давления Rl' определяются не по средним, а по начальным сечениям участков. Допускаемая при этом погрешность практически не скажется на результатах подсчета.

Участок 0—1. При $d_n = 775 \text{ мм}$ и $v_n = 11 \text{ м/сек}$ потери давления $H_{0-1} = R_n l' = 0,11 \cdot 1,5 = 0,17 \text{ кг/м}^2$. Динамическое давление H_{d1} , скорость v_1 , расход воздуха L_1 и диаметр воздуховода d_1^* определяем по формулам § 10:

$$H_{d1} = H_{dн} - R_n l' = 7,4 - 0,17 = 7,23 \text{ кг/м}^2;$$

$$v_1 = 4,04 \sqrt{7,23} = 10,88 \text{ м/сек};$$

$$L_1 = 0,9 L = 0,9 \cdot 5,18 = 4,66 \text{ м}^3/\text{сек};$$

$$d_1 = \sqrt{\frac{4,66}{0,785 \cdot 10,88}} = 0,74 \text{ м}.$$

Участок 1—2.

Зная $v_1 = 10,88 \text{ м/сек}$ и $d_1 = 740 \text{ мм}$, находим:

$$R_1 l' = 0,105 \cdot 1,5 = 0,16 \text{ кг/м}^2;$$

$$H_{d2} = 7,23 - 0,16 = 7,07 \text{ кг/м}^2, \quad v_2 = 4,04 \sqrt{7,07} = 10,75 \text{ м/сек};$$

$$L_2 = 0,8 L = 0,8 \cdot 5,18 = 4,14 \text{ м}^3/\text{сек};$$

$$d_2 = \sqrt{\frac{4,14}{0,785 \cdot 10,75}} = 0,703 \text{ м}.$$

Участок 2—3. $d_2 = 703 \text{ мм}$; $v_2 = 10,75 \text{ м/сек}$; $R_2 l' = 0,116 \cdot 1,5 = 0,18 \text{ кг/м}^2$;

$$H_{d3} = 7,07 - 0,18 = 6,89 \text{ кг/м}^2,$$

$$v_3 = 4,04 \sqrt{6,89} = 10,6 \text{ м/сек}; \quad L_3 = 0,7 \cdot 5,18 = 3,63 \text{ м}^3/\text{сек}.$$

$$d_3 = \sqrt{\frac{3,63}{0,785 \cdot 10,6}} = 0,666 \text{ м}.$$

Величину динамического давления H_d в любом сечении можно получить непосредственно из формулы (87). Продолжая подсчеты, получим диаметры воздуховода и для остальных сечений. Данные расчета удобно сводить в табл. 10.

Порядок заполнения табл. 10. По диаметру d и скорости v_n (графы 7 и 9) предыдущей строки находим на номограмме значения R_{n-1} и проставляем его в графу 2 заполняемой строки. Результат перемножения цифр графы 2 и 3 заносим в графу 4. Из графы 6 предыдущей строки переносим значения H_{dn} в графу 5 заполняемой строки. Вычитая из H_{dn-1} значения $R_{n-1} l'$, получаем H_{dn} . Затем по формуле (88а) или приложению определяем скорость v_n и заносим ее в графу 7. По формуле (89) находим расход воздуха в данном сечении L_n , а по формуле (90) — диаметр воздуховода. Повторяемость цифр в графах 5 и 6 объясняется тем, что H_{dn} , записанное в графе 6 для сечения $n-n$, для следующего сечения становится уже H_{dn-1} . Последнее сечение взято на расстоянии 15 см от торца воздуховода. Между сечениями 9—9 и 10'—10' ширина щели уменьшается, а после сечения 10'—10' до

* В этом и следующих примерах индексы всех величин обозначены номерами сечений.

№ сече- ния	R_{n-1} в кг/м ²	l^1 в м	$R_{n-1} l'$	$H_{\text{д}n-1}$	$H_{\text{д}n}$	v_n в м/сек	L_n в м/сек	d_n в мм
			в кг/м ²					
1	2	3	4	5	6	7	8	9
0-0	—	—	—	—	7,4	11	5,18	775
1-1	0,11	1,5	0,17	7,4	7,23	10,88	4,66	740
2-2	0,105	1,5	0,16	7,23	7,07	10,75	4,14	703
3-3	0,116	1,5	0,18	7,07	6,89	10,6	3,63	666
4-4	0,122	1,5	0,19	6,89	6,7	10,48	3,11	616
5-5	0,138	1,5	0,21	6,7	6,49	10,3	2,59	567
6-6	0,147	1,5	0,22	6,49	6,27	10,12	2,07	512
7-7	0,167	1,5	0,25	6,27	6,02	9,94	1,55	447
8-8	0,21	1,5	0,32	6,02	5,7	9,65	1,04	370
9-9	0,225	1,5	0,35	5,7	5,35	9,37	0,52	265
10'-10'	0,225	1,35	0,31	5,35	5,04	9,1	0,052	85
			2,36					

торца по конструктивным соображениям остается постоянной и равной 85 мм.

Пример 42. Рассчитать стальной квадратный воздухоораспределитель постоянного сечения с продольной щелью при следующих данных: $L=3,6$ м³/сек; $l=10$ м (рис. 45).

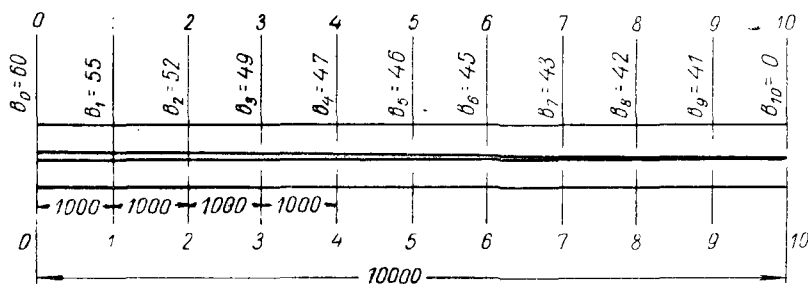


Рис. 45. Схема воздухоораспределителя постоянного сечения с продольной щелью переменной ширины

Решение. При постоянном сечении воздуховода щель будет иметь переменное сечение. Принимаем начальную скорость $v_n=10$ м/сек. Сечение воздуховода будет равно 600×600 мм. $H_{\text{д}n}=6,12$ кг/м². Делим воздуховод на 10 равных частей. Задаемся скоростью выхода воздуха в начале щели $v_0=6$ м/сек. Требуемое давление для истечения струи при $\mu=0,65$ [8] и $v_0=6$ м/сек.

$$H_{\text{ст}n} = \left(\frac{6}{4,04 \cdot 0,65} \right)^2 = 5,25 \text{ кг/м}^2;$$

$$H_{\text{н}n} = 5,25 + 6,12 = 11,37 \text{ ,, .}$$

Потери давления на участках определяем по средней скорости воздуха.

Участок 0-1. Начальная скорость $v_n=10$ м/сек. Динамическое давление в конце участка при $v_1=9$ м/сек $H_{\text{д}1}=4,96$ кг/м². Средняя скорость воздуха на участке 9,5 м/сек.

По формуле (80) $d_{эв} = 600$ мм

$$P_1 l' = 0,12 \cdot 1 = 0,12 \text{ кг/м}^2.$$

За счет уменьшения динамического давления возникает дополнительное статическое давление в конце участка 1:

$$H_{ст\ доп} = H_{дн} - (H_{дн} + R_1 l') = 6,12 - (4,96 + 0,12) = 1,04 \text{ кг/м}^2.$$

Прибавив это давление к $H_{стн}$ получим статическое давление в сечении 1—1:

$$H_{ст_1} = H_{стн} + H_{ст\ доп} = 5,25 + 1,04 = 6,29 \text{ кг/м}^2.$$

Этот же результат можно получить непосредственно из формулы (92). Расход воздуха на каждый пог. м щели

$$L'_0 = \frac{3,6}{10} = 0,36 \text{ м}^3/\text{сек}.$$

Ширина щели:

$$\text{в сечении } 0-0 \quad b_n = \frac{L'_0}{v_0} = \frac{0,36}{6} = 0,06 \text{ м} = 60 \text{ мм};$$

$$\text{в сечении } 1-1 \quad b_1 = \frac{L_0}{4,04 \mu \sqrt{H_{ст_1}}} = \frac{0,36}{4,04 \cdot 0,65 \sqrt{6,29}} = 0,055 \text{ м} = 55 \text{ мм}.$$

Участок 1—2, $v_2 = 8$ м/сек; $H_{д_2} = 3,92$ кг/м².

Средняя скорость

$$v_{ср} = 8,5 \text{ м/сек};$$

$$d_{эв} = 600 \text{ мм};$$

$$R_2 l' = 0,099 \cdot 1 = 0,1 \text{ кг/м}^2.$$

По формуле (92)

$$H_{ст_2} = 11,37 - (3,92 + 0,12 + 0,1) = 7,23 \text{ кг/м}^2;$$

$$b_2 = \frac{0,36}{4,04 \cdot 0,65 \sqrt{7,23}} = 0,052 \text{ м} = 52 \text{ мм}$$

Таким же образом производится расчет и остальных участков воздухораспределителя. Сечения щели показаны на рис. 45. Угол истечения струи из воздуховода в начале щели определится из выражения

$$\operatorname{tg} \alpha = \sqrt{\frac{H_{ст}}{H_{д}}} = \sqrt{\frac{5,25}{6,12}},$$

откуда $\alpha = 47^\circ$.

Если принять $v_n = 6$ м/сек, то сечение воздуховода будет равно 775×775 мм, а угол истечения составит $\alpha = 57^\circ$. При этом разница в ширине щели по сечениям воздухораспределителя уменьшится. Так, в сечении 9—9 она станет равной 51 мм.

Пример 43. Рассчитать клинообразный воздуховод постоянного статического давления с продольной щелью. Щель должна иметь отбортованные края и поперечные направляющие пластинки (рис. 46).

Начальное сечение воздуховода $0,3 \times 0,3$ м; расход воздуха $L = 1,64$ м³/сек; длина щели 7,2 м.

Решение. Начальная скорость воздуха $v_n = 18,22$ м/сек; $H_{дн} = 20,3$ кг/м². Примем скорость истечения воздуха через отверстие $v_0 = 9$ м/сек.

Ширина щели

$$b_0 = \frac{1,64}{7,2 \cdot 9} = 0,0253 \text{ м} = 25,3 \text{ мм}.$$

Площадь щели $f_0 = 0,0253 \cdot 7,2 = 0,182$ м²; $\mu = 0,7$ [8].

Статическое давление

$$H_{ст} = \left(\frac{1,64}{4,04 \cdot 0,7 \cdot 0,182} \right)^2 = 10,25 \text{ кг/м}^2;$$

$$H_{пн} = 10,25 + 20,3 = 30,55 \text{ ,,}$$

Участок 0—1. Эквивалентный диаметр в начале участка равен 0,3 м.

$$R_n l' = 0,68 \text{ кг/м}^2;$$

$$H_{д1} = 20,3 - 0,68 = 19,62 \text{ кг/м}^2,$$

$$v_1 = 17,9 \text{ м/сек};$$

$$L_1 = 0,9 L = 0,9 \cdot 1,64 = 1,48 \text{ м}^3/\text{сек}.$$

Принимаем постоянной высоту воздуховода. Ширина воздуховода в любом сечении $n-n$

$$b_n = \frac{L_n}{v_n h} \text{ м}.$$

Например, в сечении 1—1

$$b_1 = \frac{1,48}{17,9 \cdot 0,3} = 0,275 \text{ м}.$$

Для любого сечения $n-n$ $H_{дn}$, L_n , v_n и d_n определяются по формулам (87)—(90). Значения R для каждого участка находим по скорости v , которая подсчитывается по формуле (80). Не приводя самого расчета, так как его методика ничем не отличается от приведенной в примере (41), приводим результаты на рис. 46.

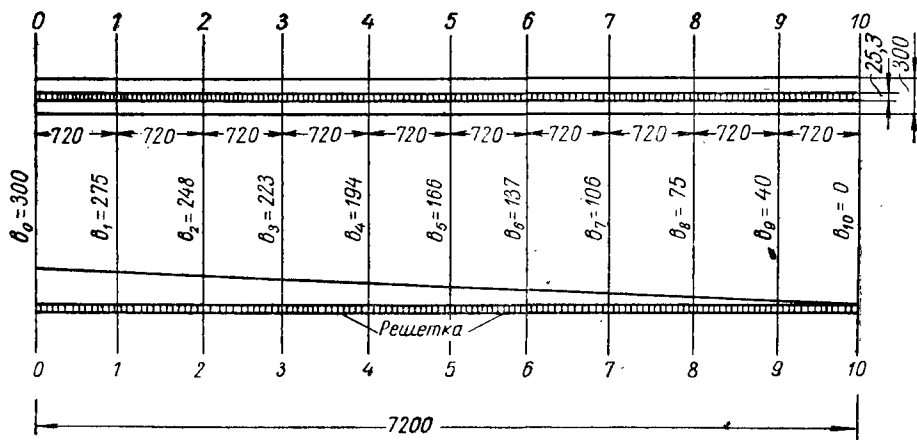


Рис. 46. Схема клинообразного воздуховода постоянного давления

Пример 44. Рассчитать стальной приточный воздуховод постоянного сечения для равномерной раздачи воздуха в цех в количестве $10\ 800 \text{ м}^3/\text{час}$ ($3 \text{ м}^3/\text{сек}$) через боковые отверстия квадратного сечения. Скорость выпуска воздуха не должна превышать 7 м/сек .

Решение. Разбиваем воздуховод на участке так, как показано на рис. 47. Принимаем сечение воздуховода $700 \times 700 \text{ мм}$. Фактическая скорость воздуха на участке 1

$$v_{ф1} = \frac{3}{0,7 \cdot 0,7} = 6,13 \text{ м/сек}.$$

Динамическое давление $H_{д1} = 2,3 \text{ кг/м}^2$. Сначала рассчитываем воздуховод, потом площади приточных отверстий.

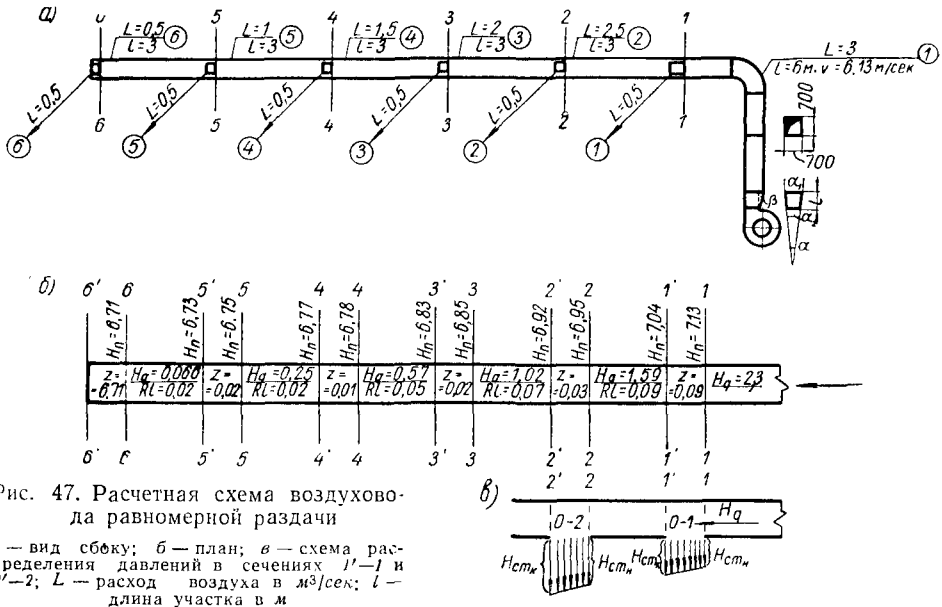


Рис. 47. Расчетная схема воздуховода равномерной раздачи

а — вид сбоку; б — план; в — схема распределения давлений в сечениях 1'—1 и 2'—2; \$L\$ — расход воздуха в м³/сек; \$l\$ — длина участка в м

РАСЧЕТ ВОЗДУХОВОДА

Участок 1. $d_{эв} = 700$ мм;

$$Rl = 0,044 \cdot 6 = 0,27 \text{ кг/м}^2.$$

Местные сопротивления. Диффузор. В сети установлен вентилятор ВРН № 8 с сечением выхлопа 560 × 560 мм. Принимаем угол скоса диффузора $\beta = 15^\circ$, тогда

$$\operatorname{tg} 15^\circ = \frac{a_1 - a_2}{l} = \frac{700 - 560}{l}.$$

Длина диффузора $l = 540$ мм.

Угол раствора диффузора α определяется из выражения

$$\operatorname{tg} \alpha/2 = \frac{a_1 - a_2}{2l}; \quad \alpha = 16^\circ.$$

Площадь сечения выхлопного отверстия вентилятора $f_1 = 0,314$ м². Скорость выхода воздуха $v_v = 9,6$ м/сек; $H_{дв} = 5,64$ кг/м².

Так как табличные значения ζ для такого диффузора отсутствуют, то потери давления в нем определяем по коэффициенту полезного действия, который представляет отношение полезной статической энергии, полученной в диффузоре, ко всей статической энергии, образовавшейся в результате снижения динамического давления.

По формуле Б. М. Аше

$$\eta_{диф} = 1 - \sin \alpha \frac{f_2 - f_1}{f_2 + f_1}; \quad (102)$$

где $\sin \alpha = 0,26$; $f_1 = 0,314$ м²; $f_2 = 0,49$ м²; $\eta_{диф} = 0,94$.

Потери давления в диффузоре находим по формуле

$$\left. \begin{aligned} Z_{диф} &= (1 - \eta)(H_{дв} - H_{д1}) \text{ кг/м}^2; \\ Z_{диф} &= Z_1 = (1 - 0,94)(5,64 - 2,3) = 0,2 \text{ ;} \end{aligned} \right\} \quad (103)$$

Прямоугольный отвод с радиусом кривизны $R=1,5 b$; углом $\alpha=90^\circ$; $\zeta=0,175$.

Потеря давления в отводе $Z_2=0,175 \cdot 2,3=0,4 \text{ кг/м}^2$,

$$(Rl+z)_1 \equiv 0,27 + 0,2 + 0,4 = 0,87 \text{ кг/м}^2.$$

Сопротивление проходу воздуха в воздуховоде при делении потоков в отверстиях. Коэффициенты местных сопротивлений (к.м.с.) проходу воздуха $\zeta_{\text{п}}$ принимаем по приложению IV, взятому из книги В. Н. Талиева [9].

Значения $\zeta_{\text{п}}$ даются в зависимости от отношения расхода воздуха в отверстиях L_0 и воздуховоде L . Для отверстия I при $\frac{L_0}{L} = \frac{0,5}{3} = 0,167$ путем интерполяции находим $\zeta_{\text{п}}=0,04$. Потери давления в проходе $Z_3=0,04 \cdot 2,3=0,09 \text{ кг/м}^2$. Общие потери давления на участке I без учета Z_3 равны $0,87 \text{ кг/м}^2$, а с учетом Z_3 — $0,96 \text{ кг/м}^2$.

Отверстие I. Примем полное давление в начале воздуховода $H_{\text{пн}} = 8 \text{ кг/м}^2$.

Тогда в сечении I—I полное давление

$$H_{\text{пн1}} = H_{\text{пн}} - \Sigma(Rl+Z)_1 = 8 - 0,87 = 7,13 \text{ кг/м}^2.$$

Статическое давление

$$H_{\text{стн1}} = H_{\text{пн1}} - H_{\text{д1}} = 7,13 - 2,3 = 4,83 \text{ кг/м}^2.$$

То же, в сечении I'—I'

$$H_{\text{пк1}} = H_{\text{пн1}} - Z_3 = 7,13 - 0,09 = 7,04 \text{ кг/м}^2;$$

$$H_{\text{стк1}} = H_{\text{пк1}} - H_{\text{д2}} = 7,04 - 1,59 = 5,45,$$

где $H_{\text{д2}}$ — динамическое давление на участке 2 при скорости движения воздуха $5,11 \text{ м/сек}$.

Среднее статическое давление в отверстии

$$H_{\text{стср}} = \frac{4,83 + 5,45}{2} = 5,14 \text{ кг/м}^2.$$

Среднее динамическое давление в воздуховоде между сечениями I—I и I'—I'

$$H_{\text{дср}} = \frac{2,3 + 1,59}{2} = 1,95 \text{ кг/м}^2.$$

Средние скорости воздуха

$$v_{\text{ст}} = 4,04 \sqrt{5,14} = 9,2 \text{ м/сек};$$

$$v_{\text{д}} = 4,04 \sqrt{1,95} = 5,4 \text{ м/сек}.$$

Угол наклона струи, выходящей через отверстие, к оси воздуховода определится из выражения

$$\text{tg } \alpha = \frac{v_{\text{ст}}}{v_{\text{д}}} = \frac{9,2}{5,4} = 1,71;$$

откуда $\alpha = 53^\circ 30'$.

Угол истечения струи из отверстия можно увеличить двумя способами: 1) увеличением начального статического давления в воздуховоде, что приведет к очень большим скоростям выхода воздуха из отверстий (особенно из последнего); 2) понижением скорости движения воздуха в воздуховоде, что потребует увеличения сечения воздуховода.

Подсчет потерь давления $H_{\text{п}}$ и $H_{\text{ст}}$ для остальных участков и отверстий производится аналогично приведенному. Все данные расчета сводим в табл. 11.

Таблица 11

№ участка и отверстия	L м³/сек	l в м	$d_{эв}$ в мм	v в м/сек	R в кг/м²	Rl в кг/м²	Σ	H_d	Z	$Rl+Z$	$H_{пн}$	$H_{пк}$
								в кг/м²				
Начальное полное давление $H_{пн} = 8 \text{ кг/м}^2$												
1 1	3 0,5	6 —	700 —	6,13 —	0,044 —	0,27 —	— 0,04	2,3 2,3	0,6 0,09	0,87 0,09	8 7,13	7,13 7,04
2 2	2,5 0,5	3 —	700 —	5,11 —	0,031 —	0,09 —	— 0,02	1,59 1,59	— 0,03	0,09 0,03	7,04 6,95	6,95 6,92
3 3	2 0,5	3 —	700 —	4,09 —	0,022 —	0,07 —	— 0,015	1,02 1,02	— 0,02	0,07 0,02	6,92 6,85	6,85 6,83
4 4	1,5 0,5	3 —	700 —	3,07 —	0,016 —	0,05 —	— 0,01	0,57 0,57	— 0,01	0,05 0,01	6,83 6,78	6,78 6,77
5 5	1 0,5	3 —	700 —	2,05 —	0,007 —	0,02 —	— 0,07	0,25 0,25	— 0,02	0,02 0,02	6,77 6,75	6,75 6,73
6 6	0,5 0,5	3 —	700 —	1,03 —	0,005 —	0,02 —	— —	0,066 0,066	— —	0,02 —	6,73 6,71	6,71 6,71

1,29

$H_{пн} - \Sigma(Rl + Z) = 8 - 1,29 = 6,71 \text{ кг/м}^2$. Подсчет сделан правильно.

Расчет площадей приточных отверстий. Расчет отверстий произведем в двух вариантах: по коэффициенту расхода воздуха μ и коэффициенту местного сопротивления ζ .

1. Расчет по коэффициенту расхода воздуха

По данным К. К. Баулина [8], для воздуховодов с поперечными щелями или отверстиями с острыми краями $\mu = 0,65$.

Расчет площадей отверстий производим по средним статическим давлениям. Принимаем квадратное сечение отверстий. Данные расчета сведены в табл. 12. В последней графе таблицы показана средняя скорость выхода воздуха из отверстий, полученная путем деления L_0 (графа 2) на f_0 (графа 5).

Максимальная скорость выхода воздуха из отверстия $6,8 \text{ м/сек} < 7 \text{ м/сек}$. Условие, поставленное в примере, выполнено.

В отличие от К. К. Баулина, который принимает $\mu = \text{const}$, В. Н. Талиев [19] дает переменные значения μ для воздуховодов с поперечными щелями в зависимости от угла истечения струи α и относительного расхода воздуха в щели. Эти значения μ , приведенные в приложении III, довольно хорошо согласуются с результатами экспериментов, которые были проделаны В. Н. Талиевым.

Таблица 12

№ отверстий	L_0 в м ² /сек	μ	$H_{ст}$ в кг/м ²	f_0 в м ²	Размеры отверстий в мм	ζ_0 в м/сек
1	2	3	4	5	6	7
1	0,5	0,65	5,15	0,084	290×290	5,95
2	0,5	0,65	5,62	0,08	284×284	6,24
3	0,5	0,65	6,04	0,077	278×278	6,5
4	0,5	0,65	6,36	0,075	274×274	6,66
5	0,5	0,65	6,6	0,074	273×273	6,75
6	0,5	0,65	6,71	0,073	271×271	6,8

$$\Sigma f_0 = 0,463$$

Подсчитаем площади отверстий, пользуясь значениями ζ_0 приложения III. Весь ход расчета виден из табл. 13. Пользуясь данными графы 5 и 8, находим путем интерполяции значения μ и затем по формуле (82а) подсчитываем f_0 . Из сравнения данных табл. 12 и 13 видно, что наибольшие расхождения получаются в площадях первых отверстий (до 16%). Очевидно, значения, полученные К. К. Баулиным, завышены. Если принять в среднем $\mu = 0,6$, то расхождения сократились бы до 7%.

Таблица 13

№ отверстий	$H_{ст\text{ср}}$	$H_{д\text{ср}}$	$\text{tg}\alpha = \sqrt{\frac{H_{ст}}{H_{д}}}$	α в град.	L_0	L	\bar{L}_0	μ	f_0
1	2	3	4	5	6	7	8	9	10
1	5,15	1,95	1,625	58	0,5	3	0,167	0,562	0,0973
2	5,62	1,3	2,08	64	0,5	2,5	0,2	0,581	0,0895
3	6,04	0,8	2,75	70	0,5	2	0,25	0,595	0,0842
4	6,36	0,41	3,94	75	0,5	1,5	0,333	0,602	0,081
5	6,6	0,158	6,46	81	0,5	1	0,5	0,607	0,0792
6	6,71	0,066	10,1	85	0,5	0,5	1	0,617	0,077

Примечание. Значения α округлены до целых градусов.

2. Расчет по коэффициентам местных сопротивлений

В приложении IV к. м. с. отверстий приведены в зависимости от относительного расхода воздуха $L_0 \Rightarrow \frac{L_0}{L}$ и относительных площадей $\bar{f}_0 = \frac{f_0}{f}$, где L_0 и f_0 — соответственно расход воздуха в отверстиях и площади отверстий; L и f — соответственно расход воздуха в воздуховоде (до отверстия) и площадь сечения воздуховода.

Значения к. м. с. получены В. Н. Галиевым путем эксперимента.

Зная \bar{L}_0 и подсчитав ζ_0 по формуле $H_{п} = \zeta_0 H_{д}$, находим путем интерполяции относительные площади отверстий \bar{f}_0 , а по \bar{f}_0 определяем f_0 . Нужно иметь в виду, что $H_{п}$ и $H_{д}$ следует относить к участку воздуховода перед отверстием.

Отверстие 1

$$\bar{L}_0 = \frac{L_0}{L} = \frac{0,5}{3} = 0,167; H_{п} = 7,13 \text{ кг/м}^2; H_{д} = 2,3 \text{ кг/м}^2;$$

$$\zeta_0 = \frac{7,13}{2,3} = 3,1; \bar{f}_0 = 0,213.$$

Площадь отверстия l

$$f_0 = 0,213 \cdot 0,49 = 0,104 \text{ м}^2,$$

где 0,49 — площадь сечения воздуховода в м^2 .

Результаты подсчета приведены в табл. 14.

Таблица 14

№ от- верстий	L_0 в $\text{м}^3/\text{сек}$	L в $\text{м}^3/\text{сек}$	\bar{L}_0	$H_{\text{п}}$ в $\text{кг}/\text{м}^2$	$H_{\text{д}}$ в $\text{кг}/\text{м}^2$	ζ_0	\bar{f}_0	f в м^2	f_0^* в м^2	v_0 в $\text{м}/\text{сек}$
1	0,5	3	0,167	7,13	2,3	3,1	0,213	0,49	0,104	4,8
2	0,5	2,5	0,2	6,95	1,57	4,43	0,199	0,49	0,0975	5,13
3	0,5	2	0,25	6,85	1,02	6,71	0,189	0,49	0,0925	5,4
4	0,5	1,5	0,333	6,78	0,57	11,9	0,173	0,49	0,0847	5,9
5	0,5	1	0,5	6,75	0,25	27	0,156	0,49	0,0764	6,55
6	0,5	0,5	1	6,71	0,066	102	0,147	0,49	0,072	6,95

* Расхождение в значениях f_0 : по сравнению с данными табл. 12 — до 19%, а табл. 13 — до 9%.

Пример 45. Рассчитать бетонный прямоугольного сечения воздуховод для раздачи воздуха через тумбочки (трехсторонние). Воздуховод состоит из двух одинаковых ветвей и проложен под полом цеха (рис. 48). Приточная камера находится в подвале. Общий расход воздуха в системе 28 800 $\text{м}^3/\text{час}$.



Рис. 48. Расчетная схема бетонного воздуховода (левая ветвь)

L — расход воздуха в $\text{м}^3/\text{сек}$; l — длина участков в м

Решение. В каждой ветви устанавливаем по пяти тумбочек. Воздухопроизводительность одной тумбочки $L' = 2880 \text{ м}^3/\text{час}$ или $0,8 \text{ м}^3/\text{сек}$. По соответствующей таблице справочника [13] подбираем тумбочки с внутренними размерами в плане $650 \times 650 \text{ мм}$. Для установки тумбочек без переходов необходимо, чтобы площади отверстий воздуховода были не более $0,65 \cdot 0,65 = 0,422 \text{ м}^2$. Величина ζ приточной тумбочки, отнесенная к скорости воздуха в ее живом сечении, равна 1 [25]. Скорость движения воздуха в тумбочке

$$v = \frac{0,8}{0,422} = 1,9 \text{ м}/\text{сек}; H_{\text{д}} = 0,22 \text{ кг}/\text{м}^2; z = 0,22 \text{ кг}/\text{м}^2.$$

Так как система приточной вентиляции состоит из двух совершенно одинаковых ветвей, то мы ограничимся расчетом одной левой ветви. Участки воздуховода, расположенные в пределах приточной камеры, запроектированы из стали, остальные — из бетона. Задаемся скоростью движения воздуха в головном участке.

Пусть $v_1 = 8 \text{ м}/\text{сек}$. Тогда сечение головного участка будет $1000 \times 1000 \text{ мм}$. Чтобы избежать устройства переходов в бетоне, нежелательных с точки зрения производства работ, принимаем сечение обеих ветвей, одинаковых по всей их длине. Для обеспечения равномерного заполнения сечения тумбочек потоком воздуха необходимо придать струе, вытекающей из отверстий, возможно бóльший угол истечения.

Так как угол истечения зависит от отношения $H_{ст}/H_d$, то необходимо задать в канале пониженные скорости воздуха. Примем начальную скорость в каждой ветви $v_n=4$ м/сек, тогда сечения ветвей будут такими же, как в головном участке. Сначала рассчитываем воздуховод, а затем отверстия.

Местные сопротивления

Участок 1

Диффузор. В сети установлен осевой вентилятор МЦ № 10. Так как выхлопное отверстие вентилятора № 10 имеет почти то же сечение, что и воздуховод, то диффузор в начале воздуховода будет отсутствовать.

Штанобразный тройник с углом раствора $\alpha=45^\circ$. Мы его относим к участку 1, потому что в нашем случае при наличии одинаковых сечений ветвей это не вызовет невязки в потерях давления в них. К. м. с. тройника, отнесенный к скорости в участке 1, равен $\zeta=0,25$.

Отвод. $R=1,5$ б; $\alpha=90^\circ$; $\zeta=0,175$.

Таким образом, $\Sigma\zeta=0,25+0,175=0,425$.

Участок 2а

Отвод. $R=1,5$ б; $\alpha=90^\circ$; $\zeta=0,175$.

Что касается остальных участков ветви воздуховода, то при малых скоростях потери давления на проходе в отверстиях настолько малы, что ими вполне можно пренебречь. Расчет магистрального воздуховода приведен в табл. 15.

Таблица 15

№ участка	Материал воздуховода	L в м ³ /сек			Сечение воздуховода в мм	d _{эв} в мм	R в кг/м ²	β	Rβ в кг/м ²	Σζ	H _d	Z	Rl+Z
		l в м	v в м/сек								в кг/м ²		
1	Сталь	8	2	8	1000×1000	1000	0,044	1	0,09	0,425	3,92	1,67	1,76
2а	"	4	3,5	4			0,013	1	0,05	0,175	0,98	0,17	,22
2б	Бетон	4	1	4			0,013	1,57	0,02	—	0,98	—	0,02
3	"	3,2	6	3,2			0,009	1,46	0,08	—	0,62	—	0,08
4	"	2,4	6	2,4			0,005	1,37	0,04	—	0,35	—	0,04
5	"	1,6	6	1,6			0,003	1,24	0,02	—	0,15	—	0,02
6	"	0,8	6	0,8	0,001	1	0,01	—	0,04	—	0,01		

2,15

Расчет отверстий. Чтобы создать угол истечения струи из отверстий, близкий к прямому, принято статическое давление в первом отверстии 8 кг/м². При этом значении $H_{ст}$ угол истечения составит 72°; μ будет находиться в пределах 0,6—0,61, а отверстия будут почти одинаковы по площади. Так как методика расчета площадей отверстий подробно изложена в предыдущих примерах, то мы приводим в табл. 16 лишь результаты расчетов без объяснений.

Таблица 16

№ отверстия	1	2	3	4	5
Площади в м ² . . .	0,117	0,115	0,113	0,110	0,109
Габариты в мм . . .	353×353	340×340	337×337	332×332	331×331

Требуемое давление H для воздухораспределителя, которое должен создавать вентилятор, определяется как сумма полного давления в последнем отверстии и потерь давления в воздуховоде. Давление же в последнем отверстии равно полному давлению в конце участка 2б за вычетом потерь давления на участках 3—6, которые составляют $0,15 \text{ кг/м}^2$:

$$H = 8 + 0,98 + 2,15 - 0,15 = 10,98 \text{ кг/м}^2.$$

С учетом потерь давления в тумбочках

$$H = 10,98 + 0,22 = 11,20 \text{ кг/м}^2.$$

Пример 46. Рассчитать перфорированный воздуховод длиной 18 м для раздачи $5 \text{ м}^3/\text{сек}$ воздуха в гальваническом отделении.

Решение. Достоинства перфорированного воздуховода, общий вид которого приведен на рис. 49, сводятся к следующему:

- 1) простота изготовления; отверстия вырубаются на приводной зиг-машине с помощью специального приспособления; производительность — 1200—1500 отверстий в час;
- 2) наличие козырьков (рис. 50) позволяет направлять воздух из отверстий в помещение почти вертикально;

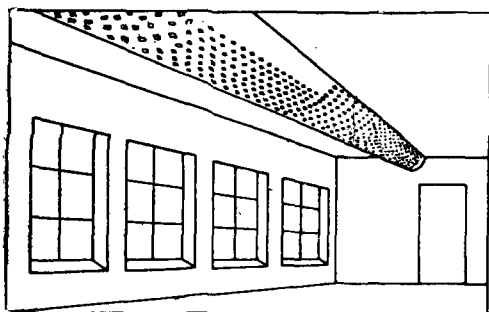
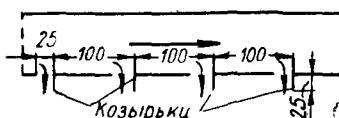


Рис. 49. Общий вид перфорированного воздуховода

Рис. 50. Схема направления воздуха при установке козырьков



- 3) благодаря малому сечению отверстий происходит быстрое затухание воздушных струек, выходящих из отверстий, что особенно важно для цехов с пыльными процессами.

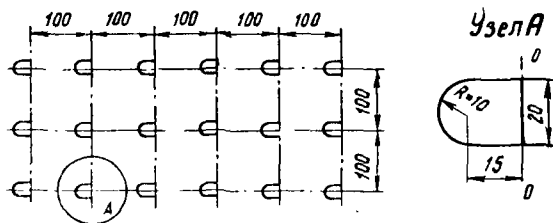


Рис. 51. Схема перфорации

Недостаток такого воздуховода в неравномерности раздачи воздуха. Схема перфорации воздуховода изображена на рис. 51. По условиям размещения отверстий воздуховоду придают форму усеченного конуса с конечным диаметром, равным $0,4$ от начального диаметра. Этим объясняется неравномерность раздачи.

Расчет перфорированного воздуховода производится приближенно. Покажем, как это делается. Площадь одного отверстия $f_0 = 0,00046 \text{ м}^2$. Примем скорость истечения воздуха 5 м/сек (можно принимать до 7 м/сек).

Общая площадь отверстий

$$\Sigma f_0 = \frac{L_{\text{сек}}}{v_0} = \frac{5}{5} = 1 \text{ м}^2.$$

Число отверстий

$$n = \frac{1}{0,00046} = 2174 \text{ шт.}$$

Количество отверстий в продольном ряду при шаге 100 мм

$$n_1 = 18\,000 : 100 = 180 \text{ шт.}$$

Число рядов

$$n_2 = \frac{2174}{180} = 12.$$

Коэффициент расхода $\mu = 0,6$. Площадь сечения в начале воздуховода определяется из выражения

$$F_n \geq \frac{\mu \Sigma f}{1,2}. \quad (104)$$

В нашем случае $F_{\text{мин}} = \frac{0,6 \cdot 1}{1,2} = 0,5 \text{ м}^2$, чему соответствует ближайший больший стандартный диаметр $d_n = 885 \text{ мм}$ с площадью сечения $0,615 \text{ м}^2$. Начальная скорость $v_n = 8,1 \text{ м/сек}$. $H_{\text{дн}} = 4,02 \text{ кг/м}^2$. Конечный диаметр воздуховода $d_k = 885 \cdot 0,4 = 355 \text{ мм}$. Проверяем возможность размещения отверстий в поперечном ряду. Периметры сечения воздуховода: в начале $P_n = 3,14 \cdot 885 = 2780 \text{ мм}$; в торце $P_k = 3,14 \cdot 355 = 1112 \text{ мм}$. Длина поперечного ряда отверстий $l^1 = 12 \cdot 100 = 1200 \text{ мм}$. Поэтому в конце воздуховода на участке, равном $0,1 \text{ л}$, число отверстий уменьшаем вдвое, т. е. в каждом поперечном ряду принимаем 6 шт.

Конусность воздуховода

$$\text{tg } \alpha = \frac{885 - 355}{18\,000} = 0,03.$$

Диаметр воздуховода на расстоянии $0,1 \text{ л}$ от его торца $d_1 = 0,03 \cdot 1800 + 355 = 410 \text{ мм}$; периметр $P_1 = 1280 \text{ мм} > l^1$. Уточняем число отверстий.

В торце воздуховода $n_1 = \frac{6 \cdot 1800}{100} = 108 \text{ шт.}$;

в остальной части воздуховода

$$n_2 = \frac{12(18\,000 - 1800)}{100} = 1944 \text{ шт.}$$

Всего $n = 108 + 1944 = 2052 \text{ шт.}$

Фактическая суммарная площадь отверстий

$$\Sigma f_{\text{ф}} = 2052 \cdot 0,00046 = 0,944 \text{ м}^2.$$

Фактическая скорость истечения воздуха

$$v_{\text{оф}} = \frac{5}{0,944} = 5,3 \text{ м/сек.}$$

Требуемое давление в начале воздуховода

$$H = H_{\text{дн}} + \zeta H_{\text{до}} \text{ кг/м}^2,$$

где $H_{\text{дн}}$ — динамическое давление в начале воздуховода;

$H_{\text{до}}$ — то же, в отверстиях;

$$H_{\text{до}} = 1,72 \text{ кг/м}^2.$$

Величина ζ отверстия [по формуле (83)]

$$\zeta_0 = \frac{1}{\mu^2} = \frac{1}{0,6^2} = 2,8; \text{ следовательно, } \zeta H_{\text{до}} = 2,8 \cdot 1,72 = 4,82 \text{ кг/м}^2.$$

$$H = 4,02 + 4,82 = 8,84 \text{ кг/м}^2.$$

Проверим степень неравномерности раздачи воздуха.

Примем приближенно $\lambda = 0,02$. Тогда при $d_{cp} = \frac{885+355}{2} = 620$ мм. Потери давления в воздухе

$$\frac{\lambda}{d} l = \frac{0,02}{0,62} \cdot 18 = 0,58 \text{ кг/м}^2.$$

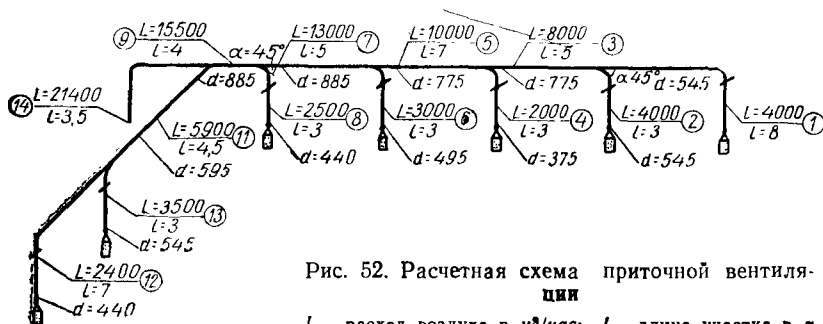
Избыток давления в конце воздуховода

$$\Delta H = 4,02 - 0,58 = 3,44 \text{ кг/м}^2.$$

Неравномерность раздачи воздуха

$$r = \sqrt{\frac{4,82 + 3,44}{4,82}} 100 - 100\% = 30\%.$$

Пример 47. Рассчитать приведенную на рис. 52 систему воздухопроводов приточной вентиляции, обслуживающей несколько помещений при раздаче воздуха через цилиндрические насадки. Воздуховоды — круглого сечения из кровельной стали.



L — расход воздуха в м³/час; l — длина участка в м

Решение. Если в системах отопления при стандартных диаметрах труб легко устранить невязку в потерях давления за счет изменения расходов воды, то это далеко не всегда можно сделать в системах вентиляции, так как основное условие их расчета — обеспечение подачи или вытяжки заданного количества воздуха через каждое воздуховыпускное или воздухоприемное устройство. Поэтому в тех случаях, когда не удается путем расчета обеспечить подачу заданного количества воздуха, приходится переходить на нестандартные диаметры или использовать для регулировки дросселирующие устройства (диафрагмы, клапаны, шиберы).

При расчете будем пользоваться формулой (75). Значения $\frac{\lambda}{d}$ получаем из номограммы приложения I. Результаты расчета сводим в табл. 17. Данными с расчетной схемы заполняем графы 1, 2, 3; по номограмме — находим данные граф 4, 5 и 6; значения в графе 11 получаем в результате перемножения цифр граф 9 и 10. В графе 12 показаны нарастающие суммы потерь давления на последовательных участках ветвей.

Сам ход расчета не нуждается в пояснениях. Поэтому мы ограничимся лишь подсчетом коэффициентов местных сопротивлений участков. В зависимости от расхода воздуха приняты два номера насадок: № 4 для опусков № 1, 2, 6, 13 и № 3 для остальных опусков. Диаметр насадка: № 4—375 мм, № 3—320 мм.

Первая ветвь. Местные сопротивления

Участок 1

Цилиндрический насадок № 4. К. м. с. насадка, отнесенный к скорости в воздуховоде, равен $\zeta_1=2$.

Конфузор цилиндрический. Принимаем угол сужения $\alpha=15^\circ$. К. м. с. конфузора, отнесенный к скорости в меньшем сечении.

$$\zeta = 0,5 \sin \frac{\alpha}{2} (1 - f_1/f_2), \quad (105)$$

где f_1 — площадь меньшего сечения, а f_2 — большего сечения конфузора в m^2 .

Таким образом,

$$\zeta = 0,5 \sin 7^\circ 30' \left[1 - \left(\frac{375}{545} \right)^2 \right] \approx 0,034.$$

ζ , отнесенный к скорости в воздуховоде:

$$\zeta' = \zeta \left(\frac{v_1}{v_2} \right)^2 = \zeta (f_2/f_1)^2 = \zeta \left(\frac{d_2}{d_1} \right)^4. \quad (106)$$

Индекс 1 относится к сечению, для которого ζ определен, а индекс 2 — к сечению, к которому ζ приводится:

$$d_2 = 545 \text{ мм}; \quad d_1 = 375 \text{ мм};$$

$$\zeta'_2 = 0,034 \left(\frac{545}{375} \right)^4 = 0,151.$$

Длина конфузора

$$l = \frac{d_2 - d_1}{2 \operatorname{tg} \alpha/2} = \frac{545 - 375}{2 \operatorname{tg} 7^\circ 30'} = 270 \text{ мм}.$$

Дроссель-клапан. $\zeta_3=0,05$.

Отвод. $R=1,5d$; центральный угол $\alpha=90^\circ$; $\zeta_4=0,175$.

Тройник на проходе. Стандартный угол ответвления $\alpha=45^\circ$, так как диаметр воздуховода больше 440 мм. Примем для участка $3d_3=775$ мм; $v_3=4,8$ м/сек; тогда по приложению VI

$$\text{при} \quad \frac{v_n}{v_c} = \frac{v_1}{v_2} = \frac{4,8}{4,8} = 1; \quad \zeta_5 = 0; \quad \Sigma \zeta_{1-5} = 2,376.$$

Потери давления на участке $1H_1=3,65$ кг/м².

Участок 2. Располагаемое давление $H_p \doteq 3,65$ кг/м².

Насадок $\zeta_1=2$; конфузор $\zeta_2=0,151$; дроссель-клапан $\zeta_3=0,05$; полуотвод $\alpha=45^\circ$, $\zeta_4=0,11$; тройник на ответвлении

$$\text{при} \quad \frac{v_0}{v_c} = \frac{v^2}{v_3} = 1, \quad \zeta_0=0,52. \quad \text{Так как } v_0=v_c, \text{ то } \zeta'_0=\zeta_0.$$

Таким образом, $\Sigma \zeta=2,831$; $A_2=2,917$.

Потери давления на участке $H_2=4,08$ кг/м² $> H_p$.

$$\text{Невязка} \quad \frac{4,08 - 3,65}{3,65} \cdot 100 = 11,8\% > 10\%.$$

Если принять ближайший больший стандартный диаметр, то невязка станет еще больше. Подсчитаем, какой потребуется диаметр участка 2, чтобы невязка стала равна нулю.

По формуле (78а)

$$d_2 = d_1 \sqrt[4]{\frac{H_2}{H_p}} = 545 \sqrt[4]{\frac{4,08}{3,65}} = 561 \text{ мм}.$$

Так как шаг диаметров воздухопроводов в практике принимается кратным 5 мм, то значение d_2 примем равным 560 мм.

При пересчете диаметра участка мы приняли $A = \text{const}$. Подсчитаем, какое точное значение A получится при $d = 560$ мм. Отношение $\frac{\lambda}{d}$, как видно из номограммы, остается без изменения, значения к. м. с. также остаются прежними, кроме $\zeta_{\text{отв}}$ тройника.

При $\frac{v_0}{v_c} = \frac{4,52}{4,8} = 0,94$ по интерполяции находим

$$\zeta_0 = 0,505; \zeta'_0 = 0,505 \left(\frac{4,8}{4,52} \right)^2 = 0,567$$

и, следовательно, $A'_2 = 2,964$.

Разница между A_2 и A'_2 равна $\frac{2,964 - 2,917}{2,917} 100 = 1,6\%$.

Если оставить диаметр участка 2 равным 545 мм, то необходимо прикрывать дроссель-клапан на участке 1, чтобы создать добавочное сопротивление. Определим степень прикрытия дроссель-клапана. Разность потерь давления на участках 2 и 1:

$$\Delta H = 4,08 - 3,65 = 0,43 \text{ кг/м}^2.$$

По формуле $\Delta H = \zeta H_d$ находим $\zeta_{кл} = \frac{\Delta H}{H_{d1}} = \frac{0,43}{1,4} = 0,31$. Из приложения

V путем интерполяции определяем, что клапан нужно установить под углом 6° к оси воздуховода.

Участок 3. Чтобы найти $\zeta_{\text{п}}$ тройника на границе участков 3 и 5, определяем на номограмме для участка 5 $d_5 = 775$ мм; $v_5 = 5,9$ м/сек.

При

$$\frac{v_{\text{п}}}{v_c} = \frac{v_a}{v_b} = \frac{4,8}{5,9} = 0,8 \quad \zeta_{\text{п}} = 0,04.$$

Отнесем $\zeta_{\text{п}}$ к скорости в проходе тройника

$$\zeta'_{\text{п}} = 0,04 \left(\frac{5,9}{4,8} \right)^2 = 0,06.$$

Участок 4. $H_p = 3,86$ кг/м². Значения $\zeta_{1, 3, 4}$ те же, что на участке 2, т. е. $\Sigma \zeta_{1, 3, 4} = 2 + 0,05 + 0,11 = 2,16$.

К. м. с. конфузора ввиду малой разницы в диаметрах конфузора и воздуховода принимаем равным нулю.

Тройник на ответвлении. $\alpha = 45^\circ$. При $\frac{v_0}{v_c} = \frac{v_{\text{п}}}{v_b} = \frac{5}{5,9} = 0,85$ $\zeta_0 = 0,48$,

$$\zeta_0 = 0,48 \left(\frac{5,9}{5} \right)^2 = 0,67; \Sigma \zeta = 2,83; A_4 = 2,975. H = 4,55 \text{ кг/м}^2.$$

Невязка в потерях давления $\frac{4,55 - 3,86}{3,86} \cdot 100 = 17,9\% > 10\%$.

Пересчитываем диаметр

$$d_4 = 375 \sqrt[4]{\frac{4,55}{3,86}} = 393 \text{ мм}.$$

Принимаем $d = 395$ мм. При $d = 395$ мм точное значение $A'_4 = 3,08$. Разница в значениях A_4 и $A'_4 = 3,5\%$. Если диаметр участка 4 принять равным большему стандартному диаметру $d = 440$ мм, то потери давления, согласно формуле (78a), составят

$$H'_4 = H_4 \left(\frac{d_4}{d'_4} \right)^4 = 4,55 \left(\frac{375}{440} \right)^4 = 2,42 \text{ кг/м}^2.$$

При $d = 440$ мм избыток давления $\Delta H = 3,86 - 2,42 = 1,44$ кг/м². Чтобы погасить дроссель-клапаном избыточное давление при $\zeta = 1$, нужно клапан закрепить под углом 15° к оси воздуховода или поставить дроссель-

шайбу. Таким же образом производится расчет и остальных участков. Для второй ветви $H_p = 4,55 \text{ кг/м}^2$.

Таблица 17

№ участка	L в м ³ /час	l в м	d в мм	v в м/сек	λ	$\frac{l}{d}$	$\Sigma \lambda$	$A = \frac{\lambda}{d} \frac{l}{v}$	H_d в кг/м ²	H в кг/м ²	ΣH в кг/м ²	Пересеченные диаметры в мм
Первая ветвь												
1	4 000	8	545	4,8	0,0286	0,229	2,376	2,605	1,4	3,65	3,65	—
2	4 000	3	545	4,8	0,0286	0,086	2,831	2,917	1,4	4,08	—	560
3	8 000	5	775	4,8	0,0179	0,09	0,06	0,15	1,4	0,21	3,86	—
4	2 000	3	375	5	0,045	0,145	2,83	2,975	1,53	4,55	—	395
5	10 000	7	775	5,9	0,0178	0,125	0	0,125	2,14	0,27	4,13	—
6	3 000	3	495	4,33	0,0333	0,1	3,22	3,32	1,15	3,81	—	—
7	13 000	5	885	5,9	0,015	0,075	0,04	0,115	2,14	0,25	4,38	—
8	2 500	3	440	4,57	0,0378	0,113	3,37	3,483	1,28	4,46	—	—
9	15 500	4	885	7	0,0143	0,057	0	0,057	3	0,17	4,55	—
Вторая ветвь. $H_p = 4,55 \text{ кг/м}^2$												
11	5 900	4,5	595	6	0,0224	0,1	0,534	0,634	2,2	1,4	1,4	—
12	2 400	7	440	4,4	0,0377	0,264	2,532	2,796	1,18	3,29	4,69	—
13	3 500	3	545	4,18	0,0312	0,094	2,92	3,014	1,06	3,2	—	—

Невязка в потерях на участках 12 и 13 $\frac{3,29-3,2}{3,29} 100 = 2,7\%$.

То же, между ветвями $\frac{4,69-4,55}{4,55} 100 = 3,2\%$.

С целью лучшей увязки потерь давления с первой ветвью уменьшаем угол ответвления в тройниках на участках 11 и 13 до 30°. Коэффициенты местных сопротивлений во второй ветви те же, что и в первой, поэтому мы не приводим их подсчета.

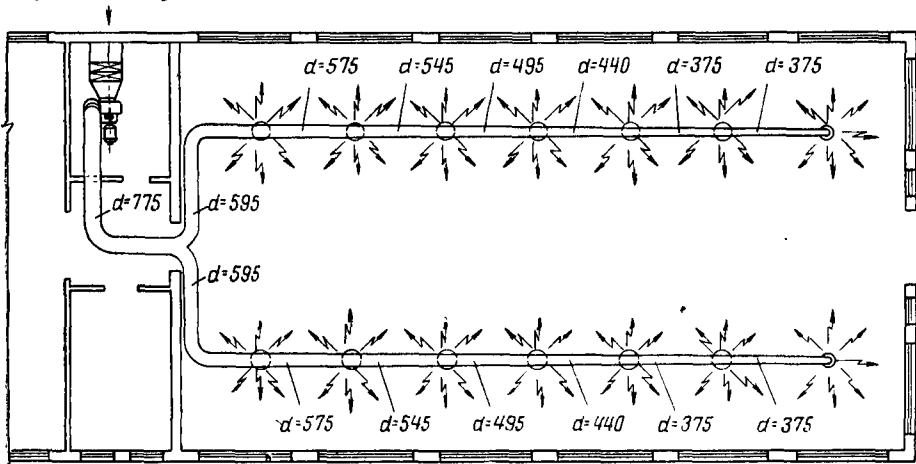


Рис. 53 План приточной вентиляции с раздачей воздуха через круглые диски

Пример 48. Рассчитать систему приточной вентиляции в цехе (рис. 53) с равномерной раздачей воздуха через дисковые насадки и подобрать калориферы и вентилятор. Высота цеха 7 м.

Решение. Устанавливаем насадки на высоте 3 м от пола. Принимая расстояние от оси магистрального воздуховода до затяжки ферм

l м, получим длину опусков вместе с насадками $l=7-(3+1)=3$ м. Расчет воздухопроводов будем вести по методу нарастающих динамических давлений.

Сущность этого метода заключается в том, что динамическое давление на рассчитываемом магистральном участке рассматривается как сумма потерь давления на всех предыдущих участках плюс динамическое давление наиболее удаленного от вентилятора участка. Благодаря тому, что на преодоление сопротивления воздуховода расходуется динамическое давление, статическое давление остается постоянным для всех опусков, кроме концевых.

Не допуская практически ощутимой погрешности, для наиболее ходовых отношений $\frac{v_0}{v_c}$ и $\frac{v_n}{v_c}$ от 0,4 до 1 можно принимать к. м. с. отвлечений:

для тройников с углом $\alpha = 30^\circ$	$\zeta_0 = 0,3$
" " " " $\alpha = 45^\circ$	$\zeta_0 = 0,5.$

Изменения ζ_n для тройников с углами ответвлений $\alpha = 15 \div 60^\circ$ подчиняются закономерности

$$\zeta_n = \left(1 - \frac{v_n}{v_c} \right)^2. \quad (107)$$

Так как динамическое давление в каждом следующем магистральном участке будет отличаться от предыдущего на величину потерь в этом участке, то разность скоростей в смежных участках будет очень мала, и к. м. с. проходу воздуха в тройниках всюду можно принимать равными нулю.

Если считать ζ_0 постоянным, а $\zeta_n = 0$, то это весьма упростит аэродинамический расчет воздуховода потому, что на прямых магистральных участках будут потери давления только на трение. В этом случае по требуемому динамическому давлению и расходу воздуха из приложения I находим v , d и R .

Расчетная схема системы вентиляции приведена на рис. 54. Так как обе ветви одинаковы, то безразлично, какую из них рассчитывать. Рас-

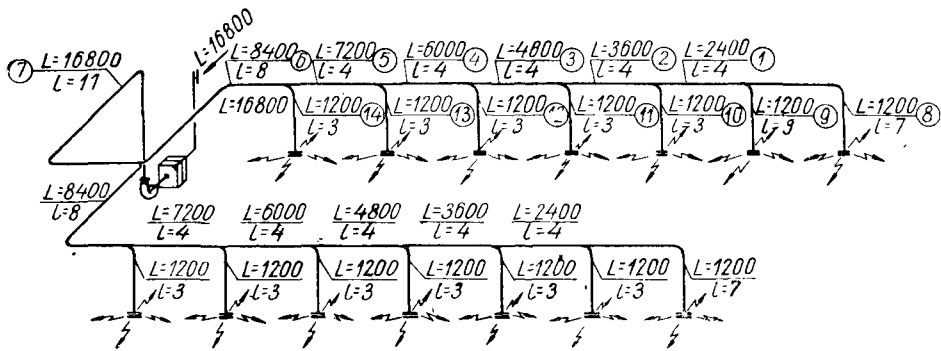


Рис. 54. Расчетная схема приточной вентиляции

чет начинаем с самого дальнего участка и ведем последовательно, т. е. сначала рассчитываем магистраль, потом — опуски.

Магистраль. Расчет будем вести по формуле (74), так как расчет по формуле (75) показан в примере 47. Принимаем одинаковый угол ответвления для всех тройников: $\alpha = 30^\circ$, тогда $\zeta_0 = 0,3$.

Участок 1. $d_1 = 375$ мм; $v_1 = 6,1$ м/сек; $R_1 = 0,095$ кг/м²; $H_{11} = 2,27$ кг/м²; $R_1 l_1 = 0,095 \cdot 4 = 0,38$ кг/м².

Участок 2. Требуемое динамическое давление

$$H_{д2}^{тр} = H_{д1} + R_1 l_1 = 2,27 + 0,38 = 2,65 \text{ кг/м}^2; R_2 l_2 = 0,37 \text{ кг/м}^2.$$

Участок 3. $H_{д3}^{тр} = 2,65 + 0,37 = 3,02 \text{ кг/м}^2$ и т. д.

На всех участках, кроме 5, приняты стандартные диаметры. Весь ход расчета виден из табл. 18.

Опуски. Чтобы был меньше сортамент диаметров опусков, необходимо за счет увеличения скоростей воздуха повысить их сопротивление. Но скорости воздуха в опусках зависят от типа насадок, высоты установки их над полом и мест выпуска воздуха. В нашем случае при наличии дисковых насадок с раздачей воздуха в стороны, безусловно, можно допустить повышенные скорости в опусках. Примем скорость воздуха в опусках порядка 6—7 м/сек.

Опуск 8. Задаваясь отношением ширины щели b к диаметру диска D , по графику (рис. 55) находим ζ дисковой насадки. Пусть $\frac{b}{D} = 0,3$, тогда $\zeta = 2,5$. При диаметре опуска $d = 265 \text{ мм}$ $Rl = 0,15 \cdot 7 = 1,05 \text{ кг/м}^2$.

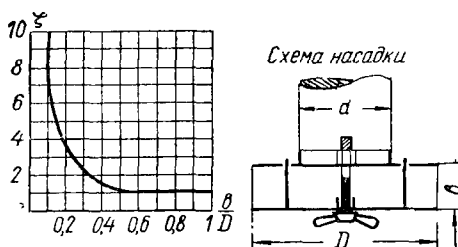


Рис 55 График для определения коэффициента местного сопротивления в насадке со щитком поперек потока

Местные сопротивления

Насадок. $\zeta = 2,5$.

Отвод. При $\alpha = 90^\circ$ и $R = 1,5d$ $\zeta_2 = 0,175$.

Тройник на проходе. $\zeta_3 = 0$; $\Sigma\zeta = 2,675$; $H_{д} = 2,2 \text{ кг/м}^2$.

$$(Rl + Z)_8 = 1,05 + 2,675 \cdot 2,2 = 6,94 \text{ кг/м}^2.$$

Опуск 9. $H_p = 6,94 \text{ кг/м}^2$. Диаметр тот же, что в опуске 8, $d = 265 \text{ мм}$; $Rl = 0,15 \cdot 3 = 0,45 \text{ кг/м}^2$.

Местные сопротивления

Насадок. $\zeta_1 = 2,5$.

Полуотвод. $\alpha = 45^\circ$; $\zeta_2 = 0,175 \cdot 0,62 = 0,11$.

Тройник на ответвлении. $\zeta_0 = 0,3$; $\Sigma\zeta = 2,91$. Так как ζ_0 относится к скорости в стволе тройника, то для определения потерь давления в тройнике нужно ζ_0 умножить на $H_{д}$ участка 1. Но можно поступить иначе: к потерям давления на местные сопротивления при $\Sigma\zeta$, отнесенной к скорости в опуске, прибавить произведение ζ_0 на разность динамических давлений в стволе и ответвлении тройника. При этом способе легко подсчитывать потери давления в разных опусках одного и того же диаметра. Например, чтобы подсчитать потери давления в опуске 10, если он такого же диаметра, как опусок 9, достаточно к $\Sigma(Rl + Z)_9$ прибавить произведение $\zeta_0(H_{д2} - H_{д10})$

$$(Rl + Z)_9 = 0,45 + 2,91 \cdot 2,2 + 0,3(2,27 - 2,2) = 6,87 \text{ кг/м}^2.$$

Невязка $\frac{6,94 - 6,87}{6,94} 100 = 1\%$.

Опуск 10. $H_{p10} = (Rl + Z)_8 + R_1 l_1 = 6,94 + 0,38 = 7,32 \text{ кг/м}^2$. Потери давления в опуске при $d = 265 \text{ мм}$

$$(Rl + Z)_{10} = 6,87 + 0,3(2,65 - 2,2) = 7,01 \text{ кг/м}^2.$$

Невязка 4,2%. Для опусков 11 и 12 невязки будут соответственно 7,4 и 10%.

Так как невязка достигла предела, то для опусков 13 и 14 нужно брать меньший диаметр:

$$H_{p_{13}} = H_{p_8} + \sum_4^1 Rl = 6,94 + 1,45 = 8,39 \text{ кг/м}^2;$$

$$H_{p_{14}} = H_{p_{13}} + R_5 l_5 = 8,39 + 0,36 = 8,75 \text{ ,, .}$$

Потери давления при $d=265 \text{ мм}$

$$(Rl + Z)_{13} = 7,33 \text{ кг/м}^2;$$

$$(Rl + Z)_{14} = 7,42 \text{ ,, .}$$

Если принять ближайший меньший по стандарту диаметр 255 мм, то потери давления увеличатся в $\left(\frac{265}{235}\right)^4 = 1,61$ раза; придется принимать нестандартный диаметр

$$d'_{14} = 265 \sqrt[4]{\frac{7,42}{8,75}} = 254 \text{ мм};$$

$$d'_{13} = 265 \sqrt[4]{\frac{7,33}{8,39}} = 256 \text{ ,, .}$$

Примем диаметр обоих опусков 255 мм. Можно оставить для опусков 13 и 14 диаметр 265 мм, создав дополнительное сопротивление за счет сужения щели насадок. Чтобы погасить избыточное давление в насадке 13 $\Delta H = 8,39 - 7,33 = 1,06 \text{ кг/м}^2$ нужно ввести добавочное сопротивление $\zeta = \frac{\Delta H}{H_d} = \frac{1,06}{2,2} = 0,48$. С учетом добавочного сопротивления ζ насадка должна быть $2,5 + 0,48 = 2,98$. По графику (рис. 55) находим отношение $\frac{b}{D} = 0,22$. При диаметре диска $D = 1,5 d = 1,5 \cdot 265 = 400 \text{ мм}$ ширина щели будет равна $b = 400 \cdot 0,22 = 88 \text{ мм}$. Точно так же можно найти ширину щели и для опуска 14.

Полные потери давления в нагнетательном воздуховоде $H = 10,01 + 6,94 = 16,95 \text{ кг/м}^2$.

Таблица 18

№ участка	L в м³/час	l в м	d в мм	v в м/сек	R в кг/м²	Rl в кг/м²	Σξ	в кг/м²				
								H _д	Z	Rl+Z	H _д ^{гр} + Rl+Z	
Левая ветвь — магистраль												
1	2 400	4	375	6,1	0,095	0,38	—	2,27	—	0,38	2,65	
2	3 600	4	440	6,6	0,093	0,37	—	2,65	—	0,37	3,02	
3	4 800	4	495	7	0,09	0,36	—	3,02	—	0,36	3,38	
4	6 000	4	545	7,2	0,085	0,34	—	3,38	—	0,34	3,72	
5	7 200	4	575	7,6	0,09	0,36	—	3,72	—	0,36	4,08	
6*	8 400	8	595	8,1	0,092	0,74	0,285*	4,02	1,15	1,89	—	
7	16 800	11	775	9,9	0,11	1,21	0,85	6	5,1	6,31	—	
								39				10,01

Приточная шахта и камера (рис. 56). Для приточной камеры предусмотрено отдельное помещение. В случае отсутствия такого помещения камера может устраиваться на площадке на высоте 2,5—3 м от пола.

* Штанообразный тройник отнесен, к уч. № 7.

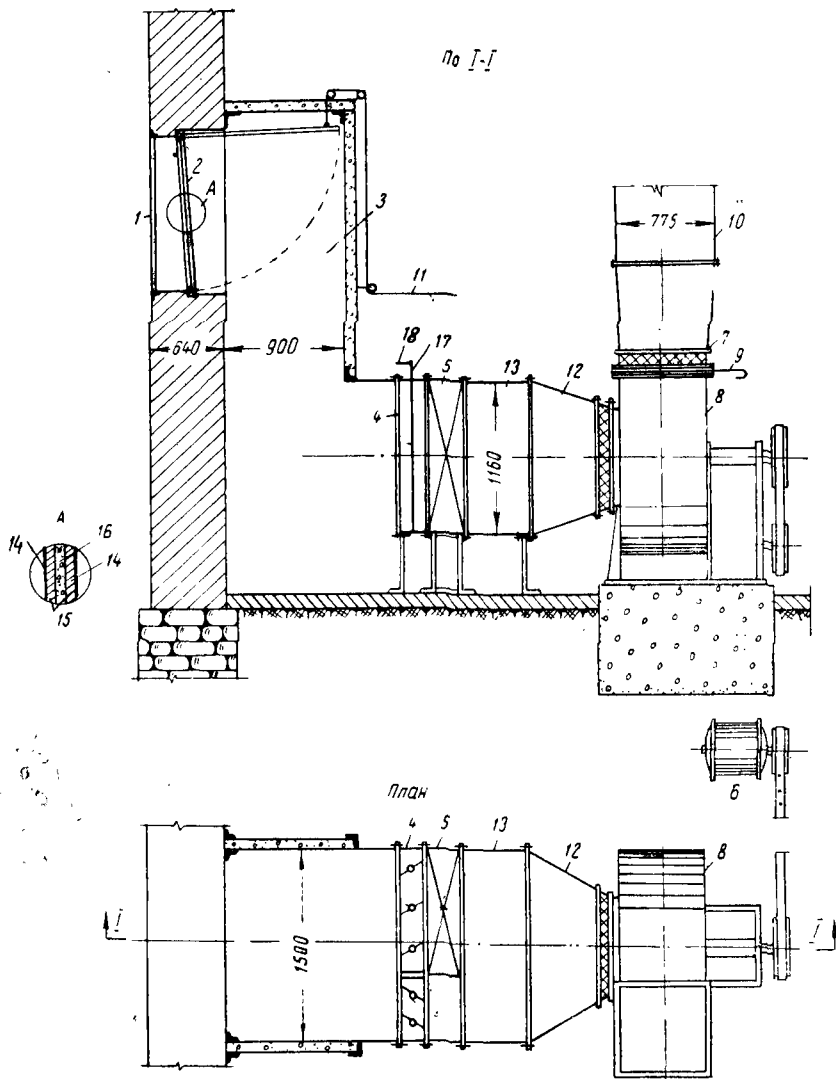


Рис. 56. Приточная камера (вариант с теплоносителем — паром)

1 — жалюзийная решетка; 2 — подвесной утепленный клапан; 3 — приточная шахта; 4 — клапан; 5 — калорифер; 6 — электродвигатель; 7 — эластичная вставка из прорезиненного брезента; 8 — вентилятор; 9 — пусковая задвижка; 10 — воздухопровод; 11 — трос для подъема клапана; 12 — конфузор; 13 — стальная коробка; 14 — кровельная сталь; 15 — доска; 16 — войлок; 17 — ось клапана; 18 — тяга

Подбор калориферов. Расход воздуха в обеих ветвях $16\,800\text{ м}^3/\text{час}$. Пусть расчетная вентиляционная температура в зимний период $t_{н.в} = -13^\circ$, внутренняя — $t_{в} = 16^\circ$. Температуру приточного воздуха примем также 16° . Расход тепла на нагревание воздуха

$$Q = Lc\gamma_{16}(t_{в} - t_{н.в}) = 16\,800 \cdot 0,24 \cdot 1,222 [16 - (-13)] = 142\,890\text{ ккал/час.}$$

Теплоноситель — пар. Примем давление пара $2,5\text{ ат}$. Температура пара $t_{п} = 126,8$. Температура конденсата $t_{к} = t_{п} = 126,8^\circ$. Пусть весовая скорость воздуха в живом сечении калорифера $v\gamma = 8\text{ кг/м}^2\text{ час}$. Эта скорость принимается в пределах $5-10\text{ кг/м}^2\text{ час}$.

Площадь живого сечения калориферов

$$f_{ж} = \frac{L\gamma}{3600 v \gamma} \text{ м}^2; \quad (108)$$

$$f_{ж} = \frac{16\,800 \cdot 1,222}{3600 \cdot 8} = 0,714 \text{ м}^2.$$

Подбираем калорифер типа КФС № 12; $f_{ж} = 0,72\text{ м}^2$; поверхность нагрева $F = 61,6\text{ м}^2$.

Фактическая весовая скорость в калорифере

$$(v\gamma)_{ф} = \frac{0,714}{0,72} 8 = 7,9\text{ кг/м}^2\text{ сек.}$$

Коэффициент теплопередачи калорифера при этой скорости находим путем интерполяции по справочнику [14]: $k = 23,6\text{ ккал/м}^2\text{ час град}$. Фактическая теплоотдача калорифера определяется по формуле

$$Q_{к} = kF(t_{ср1} - t_{ср2}) \text{ ккал/час,} \quad (109)$$

где $t_{ср1}$ и $t_{ср2}$ — средние температуры теплоносителя и воздуха (для

пара $t_{ср1} = \frac{t_{п} + t_{к}}{2} = 126,8^\circ$; для воздуха $t_{ср2} = \frac{16 + (-13)}{2} = 1,5^\circ$).

Таким образом,

$$Q_{к} = 23,6 \cdot 61,6 (126,8 - 1,5) = 182\,000\text{ ккал/час.}$$

Запас поверхности нагрева 27%.

Если принять калорифер на один номер меньше с $F = 54,6\text{ м}^2$, то $(v\gamma)_{ф} = 9\text{ кг/м}^2\text{ сек}$, $k = 25,15$; теплоотдача калорифера $Q_{к} = 172\,000\text{ ккал/час}$ и запас будет равным 20%. Окончательно примем к

установке калорифер № 11. Габариты калорифера: высота $A = 1160\text{ мм}$, ширина $B = 960\text{ мм}$, глубина $B = 240\text{ мм}$. Вместо одного можно поставить параллельно по воздуху два калорифера № 6 типа КФС с поверхностью нагрева $2 \times 25,3\text{ м}^2$. В этом случае запас поверхности нагрева составит 15%. По теплоносителю калориферы, работающие на паре, ставятся только параллельно.

На рис. 57 показана схема обвязки калориферов, работающих на паре. Потери давления в калорифере № 11 $H = 9,65\text{ кг/м}^2$. Последовательное соединение по воздуху калориферов, работающих на паре, дает некоторую экономию в поверхности нагрева, но зато резко увеличивает сопротивление проходу воздуха, вызывая большой перерасход

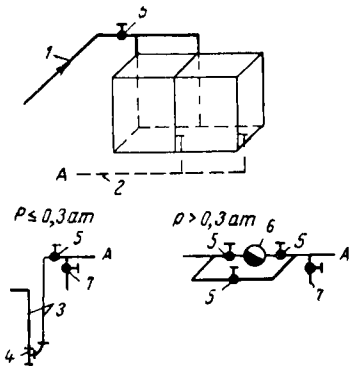


Рис. 57. Схема обвязки калориферов

1 — паропровод; 2 — конденсатопровод; 3 — петля; 4 — спускной тройник; 5 — вентиль; 6 — конденсационный горшок; 7 — спускной вентиль

энергии. Кроме того, существует большая опасность замерзания первых рядов трубок при низких наружных температурах.

При теплоносителе — паре необходимо устройство обвода для регулирования теплоотдачи калорифера. Высота обвода равна высоте калорифера № 11. Определим ширину обвода, приняв скорость движения воздуха 8 м/сек:

$$b = \frac{16\,800}{3600 \cdot 8 \cdot 1,16} \approx 0,5 \text{ м.}$$

Ширина калорифера с учетом фланцев $B_1 = 1032$ мм, без фланцев $B_2 = 960$ мм. На один фланец приходится $(1032 - 960) / 2 = 36$ мм. Ширина камеры $B_k = 960 + 36 + 500 = 1506$ мм. Примем $B_k = 1,5$ м.

Для регулирования теплоотдачи калорифера ставим два клапана: против калорифера — трехстворчатый, против обвода — двухстворчатый. Если калорифер работает на воде, то обводные клапаны не ставятся, так как регулировка теплоотдачи производится за счет изменения температуры теплоносителя.

Выходная жалюзийная решетка. Принимаем стандартную жалюзийную решетку ЖМ-5 с неподвижными перьями и живым сечением $f_{ж} = 0,84$ м². Скорость прохода воздуха через решетку

$$v = \frac{16\,800}{3600 \cdot 0,84} = 5,6 \text{ м/сек};$$

$$H_d = 1,92 \text{ кг/м}^3.$$

Габариты решетки (без уголков): $h = 1,18$ м, $a = 1,19$ м. Относительное сечение

$$\bar{f} = \frac{0,84}{1,18 \cdot 1,19} = 0,6;$$

$\zeta_p = 2,3$ (относится к скорости воздуха в решетке).

Потеря давления в решетке

$$Z_1 = 2,3 \cdot 1,92 = 4,42 \text{ кг/м}^2.$$

Перекидной подвесной утепленный деревянный клапан в стене на входе в шахту. При толщине брусков рамы под клапан 40×40 мм размеры полотна клапана при условии, что бруски заделываются по всему периметру рамы в штробу стены, составят: длина $A = 1190 + 40 = 1230$ мм, высота $B = 1180 + 40 = 1220$ мм, где 1190 и 1180 мм — размеры жалюзийной решетки; 40 мм — ширина двух четвертей, выбранных в раме для посадки клапана. Клапан открывается и закрывается с помощью троса на роликах.

Шахта. Из условия открывания клапана ширина сечения шахты B_1 будет равна высоте клапана без глубины заделки рамы в стену. При глубине заделки 350 мм

$$B_1 = 1\,220 - 350 = 870 \text{ мм};$$

$$A_1 = 1\,230 + 40 = 1\,270 \text{ мм},$$

где 40 мм — припуск.

Примем размеры сечения шахты 1500×900 мм. Скорость воздуха в шахте

$$v = \frac{16\,800}{3600 \cdot 1,3 \cdot 0,9} = 3,5 \text{ м/сек}; \quad H_d = 0,74 \text{ кг/м}^3.$$

Стенки шахты из шлакобетона

$$d_{эв} = \frac{2 \cdot 1,3 \cdot 0,9}{1,3 + 0,9} = 1,06 \text{ м.}$$

Потери давления в шахте на трение

$$R\beta l = 0,015 \cdot 1,59 \cdot 3 = 0,07 \text{ кг/м}^2.$$

Местные сопротивления

Клапан $\zeta = 0,1$. Сечение отверстия $1,19 \times 1,18 = 1,4 \text{ м}^2$;

$$v = \frac{16800}{3600 \cdot 1,4} = 3,3 \text{ м/сек}; H_d = 0,66 \text{ кг/м}^2;$$

$$Z_2 = 0,1 \cdot 0,66 = 0,07 \text{ кг/м}^2.$$

Прямоугольное колено на входе в шахту $f_1 = 1,4 \text{ м}^2$;

$$f_2 = 1,5 \cdot 0,9 = 1,35 \text{ м}^2; \frac{f_2}{f_1} \approx 1, \zeta = 1,1.$$

$$Z_3 = 1,1 \cdot 0,74 = 0,81 \text{ кг/м}^2.$$

Колено переменного сечения перед входом в калорифер $f_1 = 1,35 \text{ м}^2$. Площадь живого сечения калорифера $f_2 = 0,64 \text{ м}^2$.

Скорость воздуха в калорифере

$$v = \frac{16800}{3600 \cdot 0,64} = 7,3 \text{ м/сек}; H_d = 3,26 \text{ кг/м}^2;$$

$$\frac{f_1}{f_2} = \frac{0,64}{1,35} = 0,5; \zeta = 0,92; Z_4 = 3 \text{ кг/м}^2.$$

Потери давления в жалюзийной решетке, шахте и калорифере $H = 4,42 + 0,07 + 0,07 + 0,81 + 3 + 9,65 = 18,02 \text{ кг/м}^2$.

По воздухопроизводительности принимаем к установке вентилятор ВРН № 10. Сечение выхлопного отверстия $700 \times 700 \text{ мм}$; диаметр всасывающего отверстия $d_0 = 750 \text{ мм}$; площади сечений: выхлопа $f_{\text{выхл}} = 0,49 \text{ м}^2$, входа $f_{\text{вх}} = 0,441 \text{ м}^2$.

Скорость всасывания $v = 10,6 \text{ м/сек}$; $H_d = 6,87 \text{ кг/м}^2$.

Определяем к. м. с. конфузора перед всасывающим патрубком вентилятора по формуле (105). При угле сужения конфузора 50° площадь его основания $f = 1,74 \text{ м}^2$; $\zeta = 0,09$; $Z = 0,62 \text{ кг/м}^2$.

Длина конфузора $l = \frac{d_2 - d_1}{2 \operatorname{tg} \alpha / 2} = 1,4 \text{ м}$. Что касается диффузора за вентилятором, то ввиду малой разницы в сечениях выхлопа и воздуховода, его сопротивление в расчет не принимаем. При угле скоса $\beta = 10^\circ$ длина диффузора

$$l = \frac{d_2 - d_1}{\operatorname{tg} \beta} = \frac{775 - 700}{0,176} = 0,43 \text{ м},$$

где d_2 —диаметр (или сторона сечения) воздуховода;

d_1 —сторона выхлопа вентилятора.

Общие потери давления в сети, включая сопротивление конфузора:

$$H = 16,95 + 18,02 + 0,62 = 35,59 \text{ кг/м}^2.$$

По аэродинамической характеристике находим для вентилятора ВРН № 10 $n = 575$ оборотов в 1 мин.; $\eta_b = 66\%$.

Так как электродвигателей с числом оборотов, близким к 575, нет, то принимаем соединение на ременной передаче; к. п. д. плоской передачи $\eta_n = 0,9$.

Требуемая мощность на валу электродвигателя

$$N = \frac{LH}{3600 \cdot 102 \eta_{\text{в}} \eta_{\text{п}}} \text{ квт}; \quad (110)$$

$$N = \frac{16\,800 \cdot 35,59}{3600 \cdot 102 \cdot 0,66 \cdot 0,9} = 2,74 \text{ квт.}$$

При этой мощности коэффициент запаса $K=1,15$.

Установочная мощность электродвигателя

$$N_{\text{уст}} = 1,15 \cdot 2,74 = 3,15 \text{ квт.}$$

Так как приточная камера находится в сухом помещении, то принимаем электродвигатель типа А 52-6 с $n=950$ об/мин.; $N=4,5$ квт. Диаметр шкива вентилятора 500 мм.

Диаметр шкива электродвигателя

$$d_9 = 1,05 d_{\text{в}} \frac{n_{\text{в}}}{n_9}; \quad (111)$$

$$d_9 = 1,05 \cdot 500 \frac{575}{950} = 320 \text{ мм.}$$

Расстояние между центрами шкивов определяем из условия $l \geq 2(d_9 + d_{\text{в}})$; принимаем $l=1,8$. Расчет передач подробно излагается в справочниках [12—14], поэтому мы не приводим его.

§ 13. ПРИМЕРЫ РАСЧЕТА ВЫТЯЖНЫХ ВОЗДУХОВОДОВ

Пример 49. Рассчитать прямоугольный стальной воздуховод постоянного сечения с равномерным всасыванием воздуха через продольную щель (рис. 58). Длина щели 10 м. Расход воздуха 10 800 м³/час (3 м³/сек).

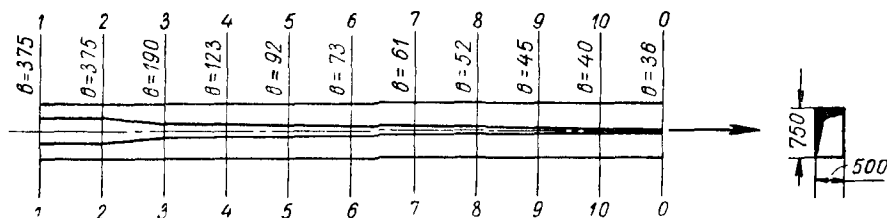


Рис. 58. Схема воздуховода с равномерным всасыванием воздуха через продольную щель

Решение. Так как воздуховод задан постоянного сечения, то равномерность всасывания должна достигаться за счет изменения ширины щели. Нужно отметить, что чем больше вакуум в воздуховоде, т. е. чем больше отношение $\frac{H_{\text{вак}}}{H_{\text{д}}}$, тем меньше будет изменение ширины щели по длине воздуховода. С увеличением $\frac{H_{\text{вак}}}{H_{\text{д}}}$ уменьшается отношение площади щели к площади поперечного сечения воздуховода f . Проф. Г. А. Максимов [6] на основании экспериментальных исследований установил, что при отношении $\frac{\sum f_0}{f} \leq 0,25$ можно достигнуть более или менее равномерного засоса воздуха через щель постоянной ширины.

Для получения такого малого по величине отношения $\frac{\sum f_0}{f}$ необходимо создавать весьма большие скорости прохода воздуха через отверстия. Но если для воздухораспределителей высокие скорости не могут

быть приняты из-за большой дальности приточного факела, то для всасывающих воздуховодов с ограниченным спектром всасывания это может быть осуществимо.

Приняв начальную скорость в воздуховоде 3 м/сек ($H_d = 0,55 \text{ кг/м}^2$), получим площадь его сечения 1 м^2 .

Для достижения более или менее равномерного всасывания площадь щели должна быть не более $0,25 \text{ м}^2$; $v_0 = \frac{3}{0,25} = 12 \text{ м/сек}$; $H_{d_0} = 8,81 \text{ кг/м}^2$; ширина щели $b = \frac{0,25}{10} = 0,025 \text{ м} = 25 \text{ мм}$.

Так как при $d_{эв} = 1000 \text{ мм}$ и $v_{ср} = 1,5 \text{ м/сек}$ $R \approx 0$, то потери давления на трение в воздуховоде не учитываем $\mu = 1$ [9].

Вакуум в начале воздуховода

$$H_{\text{вакн}} = 8,81 + 0,55 = 9,36 \text{ кг/м}^2.$$

Отношение $\frac{H_{\text{вак}}}{H_d}$ по длине воздуховода будет находиться в пределах 16—17. Ввиду столь большого значения $\frac{H_{\text{вак}}}{H_d}$ достигается большая равномерность всасывания (теоретически).

Для определения сопротивления воздуховода воспользуемся формулой

$$H = K \zeta H_{dн} \text{ кг/м}^2, \quad (112)$$

где K — эмпирический поправочный коэффициент для вытяжных воздуховодов; $K = 2,34$ [9];

ζ — коэффициент сопротивления, определяемый по графику [9];
 $H_{dн}$ — динамическое давление в начале воздуховода в кг/м^2 .

Но так как $\zeta \cong \frac{H_{d_0}}{H_{dн}}$, то, подставив значение ζ и K в формулу (112) и сделав сокращения, получим $H = 2,34 H_{d_0}$.

Для нашего случая

$$H = 2,34 \cdot 8,81 = 20,6 \text{ кг/м}^2. \quad (112a)$$

Теперь рассмотрим вопрос в другом аспекте, когда отношение $\frac{H_{\text{вак}}}{H_d}$ невелико и, следовательно, $\frac{f_0}{f} > 0,25$.

Для этого возьмем повышенную скорость воздуха в воздуховоде. Примем сечение воздуховода $750 \times 500 \text{ мм}$, тогда скорость в сечении $0-0$

$$v = \frac{3}{0,75 \cdot 0,5} = 8 \text{ м/сек}.$$

Разделим воздуховод на 10 равных частей каждая длиной 1 м. Перепад скорости в сечениях $\Delta v = 8 : 10 = 0,8 \text{ м/сек}$; перепад расхода воздуха $\Delta L = 3 : 10 = 0,3 \text{ м}^3/\text{сек}$.

Эквивалентный диаметр

$$d_{эв} = \frac{2 \cdot 750 \cdot 500}{750 + 500} = 600 \text{ мм}.$$

Так как величина R в смежных сечениях различная, то при подсчете Rl мы берем среднее ее значение на участке. Расчет ведем по ходу воздуха при $\mu = 1$.

Сечение $I-I$. Так как в сечении $v=0$ и $L=0$, то, чтобы найти ширину щели, отступим от этого сечения на $\frac{1}{10}$ длины участка I (сечение $I'-I'$). Тогда $v'_1 = 0,08 \text{ м/сек}$; $H'_{d_1} = 0,0004 \text{ кг/м}^2$; $L'_0 = 0,05 \text{ м}^3/\text{сек}$.

Потери давления на участке отсутствуют, поэтому

$$H'_{\text{вак1}} = H'_{\text{ст1}} = H'_{\text{д1}}$$

Ширину щели определяем по формуле (82а), подставляя $H_{\text{вак}}$ вместо $H_{\text{ст}}$:

$$b'_1 = \frac{0,03}{4,04 \cdot 1 \sqrt{0,0004}} = 0,375 \text{ м.}$$

Сечение 2—2. $v_2 = 0,8 \text{ м/сек}$, $H_{\text{д2}} = 0,04 \text{ кг/м}^2$, $L_0 = 0,3' \text{ м}^3/\text{сек}$. Потери давления на участке 1 принимаем равными нулю и потому вакуум равен $H_{\text{д2}}$.

Ширина щели

$$b_2 = \frac{0,3}{4,04 \cdot 1 \sqrt{0,04}} = 0,375 \text{ м.}$$

Следовательно, на участке 1 можно принять одну и ту же ширину щели.

Сечение 3—3. $v_3 = 1,6 \text{ м/сек}$, $H_{\text{д3}} = 0,15 \text{ кг/м}^2$; $R = 0,005 \text{ кг/м}^2$; $(Rl)_{\text{ср}} = 0,003 \text{ кг/м}^2$;

$$H_{\text{вак3}} = H_{\text{д3}} + (Rl)_{\text{ср}2-3} = 0,15 + 0,003 = 0,153 \text{ кг/м}^2; b_3 = 0,19 \text{ м.}$$

Точно так же подсчитываем ширину щели и в остальных сечениях (табл. 19).

В любом сечении $n - n$

$$H_{\text{вак}n} = H_{\text{д}n} + \sum_n^1 (Rl)_{\text{ср}}, \quad (113)$$

где $\sum_n^1 (Rl)_{\text{ср}}$ — сумма средних потерь давления на всех участках между сечениями 1—1 и $n - n$.

Если потери давления в воздуховоде малы в сравнении с $H_{\text{д}}$; то расчет ширины щели можно вести без учета Rl по формуле $b_0 = \frac{L_0}{v_0}$, принимая v_0 равной скорости в воздуховоде. Например, в сечении 0—0 b_0 в этом случае будет равно 0,038 м вместо 0,036 м по точному расчету.

Таблица 19

№ сечения	L в $\text{м}^3/\text{сек}$	l в м	v в м/сек	$H_{\text{д}}$ в кг/м^2	$d_{\text{э}v}$ в мм	R	$R_{\text{ср}}$	$(Rl)_{\text{ср}}$	$\Sigma(Rl)_{\text{ср}}$	$H_{\text{вак}}$	L_0 в $\text{м}^3/\text{сек}$	Ширина щели в мм		
													в кг/м^2	
1	2	3	4	5	6	7	8	9	10	11	12	13		
1—1	0	—	—	—	600	—	—	—	—	—	—	375		
2—2	0,3	1	0,8	0,04		—	—	—	—	0,04	—	—	375	
3—3	0,6		1,6	0,15		0,005	0,003	0,003	0,003	0,153	—	—	190	
4—4	0,9		2,4	0,35		0,01	0,008	0,008	0,011	0,361	—	—	123	
5—5	1,2		3,2	0,62		0,018	0,014	0,014	0,025	0,645	—	—	92	
6—6	1,5		4	0,98		0,027	0,023	0,023	0,048	1,028	—	—	73	
7—7	1,8		4,8	1,4		0,035	0,031	0,031	0,079	1,479	—	—	61	
8—8	2,1		5,6	1,92		0,048	0,041	0,041	0,12	2,04	—	—	52	
9—9	2,4		6,4	2,51		0,063	0,056	0,056	0,176	2,686	—	—	45	
10—10	2,7		7,2	3,17		0,073	0,068	0,068	0,244	3,414	—	—	40	
0—0	3		8	3,92		0,088	0,081	0,081	0,325	4,245	—	—	36	
								0,367	0,325					

Мы приняли на участках $(R)_{\text{ср}}$, но в практических расчетах вместо $(R)_{\text{ср}}$ можно брать Rl (графа 8), так как разница этих значений настолько ничтожная, что почти не сказывается на величине $H_{\text{вак}}$. Это видно из сравнения заключительных цифр в графах 7 и 8. Ширина щели в конце воздуховода получилась почти в 11 раз больше, чем вначале. Но стоит немного увеличить вакуум и это отношение резко уменьшится. Так, например, при начальном вакууме $0,38 \text{ кг/м}^2$ сечение щели в конце воздуховода уменьшится до 120 мм .

Пример 50. По данным примера 49 рассчитать щелевой воздуховод постоянного вакуума (рис. 59).

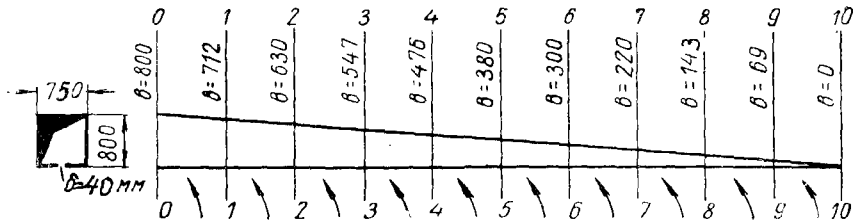


Рис. 59. Схема щелевого воздуховода постоянного вакуума

Решение. В этом случае сечение воздуховода будет переменное, а ширина щели постоянная. Так как требуется, чтобы вакуум был один и тот же по длине воздуховода, то с увеличением потерь давления динамическое давление должно убывать. Разрезаем воздуховод на 10 равных частей. Расчет будем вести от сечения $0-0$ к сечению $10-10$. Динамическое давление в нулевом сечении должно быть меньше динамического давления в конце воздуховода на величину потерь давления.

Динамическое давление в любом сечении $n-n$ при принятой нумерации

$$H_{\text{дн}} = H_{\text{дн}} + \sum_n^0 Rl \text{ кг/м}^2, \quad (114)$$

где $H_{\text{дн}}$ — динамическое давление в сечении $0-0$.

Пусть скорость воздуха в сечении $0-0$ будет $v_n = 5 \text{ м/сек}$. При этой скорости примем размеры сечения воздуховода: высоту 750 мм ; ширину 800 мм и $H_{\text{дн}} = 1,53 \text{ кг/м}^2$.

Задаемся скоростью всасывания воздуха через щель $v_0 = 7,5 \text{ м/сек}$;

$H_{\text{до}} = 3,44 \text{ кг/м}^2$. Ширина щели $b = \frac{L}{v_0 l} = \frac{3}{7,5 \cdot 10} = 0,04 \text{ м} = 40 \text{ мм}$. Пло-

щадь сечения щели $f_0 = 0,4 \text{ м}^2$.

Методика расчета воздухопроводов постоянного вакуума и постоянного статистического давления одна и та же. Поэтому мы без объяснений сводим все данные расчета в табл. 20. Коэффициент расхода воздуха $\mu = 1$. Вакуум (теоретически), который должен создавать вентилятор в воздуховоде:

$$H_{\text{вак}} = H_{\text{дн}} + \sum_n^0 Rl + R_{\text{до}} = H_{\text{д10}} + H_{\text{до}} = 2,265 + 3,44 = 5,71 \text{ кг/м}^2.$$

С учетом экспериментальных данных В. Н. Талиева [9] примем сопротивление воздуховода по формуле (112)

$$H = 2,34 H_{\text{до}} = 2,34 \cdot 3,44 = 8,05 \text{ кг/м}^2.$$

№ сечения	R_{n-1} в кг/м ²	l в м	$R_{n-1}l$		$H_{д, n-1}$ в м/сек	$v_{п, в}$ м/сек	$L_{п, в}$ м ² /сек	$f_{оп}$ в м ²	Размеры сечения воздухо- вода в мм	$d_э$ в мм
			в кг/м ²							
1	2	3	4	5	6	7	8	9	10	11
0—0	—	—	—	—	1,53**	5	3	0,6	750×800	775
1—1	0,028	1	0,028	1,53***	1,558	5,05	2,7	0,534	750×712	730
2—2	0,03		0,03	1,558	1,588	5,1	2,4	0,473	750×630	685
3—3	0,031		0,03	1,588	1,618	5,14	2,1	0,41	750×547	633
4—4	0,04		0,04	1,618	1,658	5,2	1,8	0,347	750×476	582
5—5	0,042		0,042	1,658	1,700	5,27	1,5	0,285	750×380	504
6—6	0,055		0,055	1,700	1,755	5,35	1,2	0,225	750×300	429
7—7	0,068		0,068	1,755	1,823	5,46	0,9	0,165	750×220	340
8—8	0,094		0,094	1,823	1,917	5,6	0,6	0,107	750×143	240
9—9	0,148		0,148	1,917	2,065	5,8	0,3	0,0517	750×69	127
10—10	0,7		0,2*	2,065	2,265	6,1	0	—	750×0	—
			0,735							

* Принято среднее значение Rl на участке.

** Чтобы получить величину $H_{д, n}$ (графа 6), нужно сложить цифры граф 4 и 5.

*** $H_{д, n}$ последующей строки равно сумме цифр граф 2 и 5 предыдущей строки.

Пример 51. Рассчитать шлакоалебастровый вытяжной канал постоянного сечения с тремя отверстиями, перекрываемыми сетками, с относительным сечением $f=0,8$ (рис. 60).

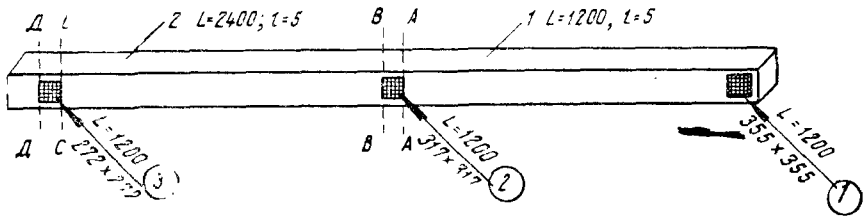


Рис. 60. Схема шлакоалебастрового вытяжного канала

Количество воздуха, удаляемого из помещения, 3600 м³/час.

Решение. Расчет будем вести обычным методом, определяя ζ_0 и ζ_n по таблицам приложения V. Принимаем конечную скорость в воздуховоде, считая по ходу воздуха, 5 м/сек. Размеры сечения воздуховода 500×400 мм.

Расходы воздуха, скорости, динамические давления и удельные потери давления на трение:

на участке 1 $L_1=1200$ м³/час; $v_1=5 \frac{1}{3} = 1,67$ м/сек; $H_{д, 1}=0,17$ кг/м²;

$R_1=0,01$ кг/м²;

на участке 2 $L_2=2400$ м³/час; $v_2=3,33$ м/сек; $H_{д, 2}=0,67$ кг/м²; $R_2=0,028$ кг/м²;

на участке 3 $L_3=3600$ м³/час; $v_3=5$ м/сек; $H_{д, 3}=1,53$ кг/м²; $R_3=0,054$ кг/м².

Участок 1. Принимаем живое сечение входного отверстия равным 50% от площади сечения воздуховода $f_{ж}=0,1$ м².

Площадь сечения $f_r = \frac{0,1}{0,8} = 0,125$ м. Следовательно, сечение 355×

×355 мм.

Коэффициенты местных сопротивлений сетки определяем по формуле В. И. Ханжонкова [6]: $\zeta=0,26$. К. м. с. входа, отнесенный к скорости

воздуха на участке 1, при относительной площади отверстия 0,5 равен $\zeta = 6,9$.

$$\Sigma \xi_{\text{вх}} = 6,9 + 0,26 = 7,16;$$

$$d_{3v} = \frac{2 \cdot 400 \cdot 500}{400 + 500} = 450 \text{ мм};$$

$$R_1 \beta_1 l_1 = 0,01 \cdot 1,13 \cdot 5 = 0,06 \text{ кг/м}^2,$$

где β_1 — коэффициент, учитывающий шероховатость шлакоалебастрового воздуховода;

$$Z = 7,16 \cdot 0,17 = 1,22 \text{ кг/м}^2.$$

Потери давления на участке $1,28 \text{ кг/м}^2$.

Отверстие 2. Вакуум в сечении А — А.

$$H_{\text{вакА}} = (R\beta l + Z)_1 + H_{\text{д1}} = 1,28 + 0,17 = 1,45 \text{ кг/м}^2.$$

Потери давления на трение на участке между сечениями А—А и В—В ввиду малой их величины отдельно не учитываем. При $\frac{L_1}{L_2} = \frac{1200}{2400} = 0,5$ $\zeta_{\text{п}} = 0$.

$$H_{\text{вакВ}} = (R\beta l + Z)_1 + H_{\text{д2}} = 1,28 + 0,67 = 1,95 \text{ кг/м}^2.$$

Среднее значение $H_{\text{вак}} = \frac{1,95 + 1,45}{2} = 1,7 \text{ кг/м}^2$.

Приняв ориентировочно отношение площади живого сечения отверстия f_0 к площади сечения воздуховода $f: \frac{f_0}{f} = 0,4$, получим при $\frac{L_0}{L_2} = 0,5$ $\zeta_0 = 1,3$ с учетом $\zeta_{\text{сет}} \Sigma \zeta = 1,56$; $L_{\text{сек}} = 0,333 \text{ м}^3/\text{сек}$.

Площадь сечения отверстия воздуховода по формуле (84а)

$$f_0 = \frac{0,333 \sqrt{1,56}}{4,04 \sqrt{1,7}} = 0,079 \text{ м}^2.$$

Сечение $f_{\Gamma} = \frac{0,079}{0,8} = 0,1 \text{ м}^2$. Размеры отверстия $317 \times 317 \text{ мм}$. Проверяем, правильно ли задались отношением площадей: $\frac{f_0}{f} = \frac{0,079}{0,2} \approx 0,4$. Следовательно, пересчета не требуется.

Участок 2. $R_2 \beta_2 l_2 = 0,028 \cdot 1,34 \cdot 5 = 0,19 \text{ кг/м}^2$.

Отверстие 3. Вакуум в сечении С — С.

$$H_{\text{вакС}} = \Sigma (R\beta l + Z)_{1,2} + H_{\text{д2}};$$

$$\Sigma (R\beta l + Z)_{1,2} = 1,28 + 0,19 = 1,47 \text{ кг/м}^2;$$

$$H_{\text{д2}} = 0,67 \text{ кг/м}^2; H_{\text{вакС}} = 2,14 \text{ кг/м}^2.$$

$$\frac{L_0}{L_3} = \frac{1200}{3600} = 0,33.$$

Задаемся отношением $\frac{f_0}{f} = 0,3$, тогда $\zeta_{\text{п}} = 0,2$; $\zeta_0 = 1,1$. Включая к. м. с. сетки, $\zeta_0 = 1,36$; $\zeta_{\text{п}} = \zeta_{\text{п}} \cdot H_{\text{д2}} = 0,2 \cdot 0,67 = 0,13 \text{ кг/м}^2$.
Вакуум в сечении Д — Д

$$H_{\text{вакД}} = \Sigma (R\beta l + Z)_{1,2} + Z_{\text{п}} + H_{\text{д3}} = 1,47 + 0,13 + 1,53 = 3,13 \text{ кг/м}^2;$$

$$H_{\text{вакСр}} = 2,64 \text{ кг/м}^2;$$

$$f_0 = \frac{0,333 \sqrt{1,36}}{4,04 \sqrt{2,64}} = 0,059 \text{ м}^2;$$

$$\frac{f_0}{f} = \frac{0,059}{0,2} = 0,3.$$

Отношением площадей задались правильно; $f_r = \frac{0,059}{0,8} = 0,0737 \text{ м}^2$; размеры сечения $272 \times 272 \text{ мм}$.

Пример 52. Рассчитать ветви системы вытяжной вентиляции, изображенные на рис. 61. Воздуховоды стальные круглого сечения. Воздухоприемники выполнены в виде колен с коническими раструбами.

Решение. Основная сложность расчета вытяжных воздуховодов заключается в определении к. м. с. тройников. Результаты расчета зависят от того, какими пользоваться источниками. Будем определять к. м. с. тройников с помощью таблиц [13]. Расчет начинаем с первой ветви, как наиболее протяженной и нагруженной. Весь ход расчета виден из табл. 21. Поэтому мы ограничимся только подсчетом к. м. с. Так как ζ тройников относится к скорости в стволе, то чтобы отнести их к рассчитываемому участку, мы их пересчитываем по формуле (1106).

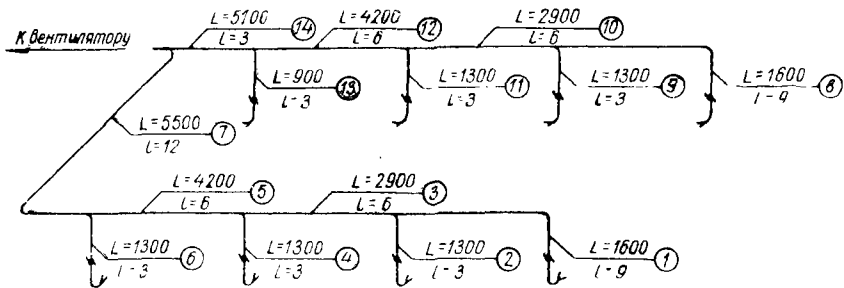


Рис. 61. Схема системы вытяжной вентиляции

Первая ветвь

Участок 1

Воздухоприемный конический раструб с углом конусности 45° ; $\zeta_1 = 0,3$ [14].

Сетка проволочная с относительной площадью $\bar{f} = 0,8$. По формуле В. И. Ханжонкова [6] $\zeta_2 = 0,26$.

Колено круглое. $\alpha = 90^\circ$; $\zeta_3 = 1,1$.

Дроссель-клапан. $\zeta_4 = 0,05$.

Отвод. $\alpha = 90^\circ$; $R = 1,5 d$; $\zeta_5 = 0,175$.

Тройник всасывающий на проходе с углом ответвления. $\alpha = 30^\circ$.

Принимая $d_2 = 285 \text{ мм}$, получим $\frac{F_0}{F_n} = \left(\frac{285}{320}\right)^2 = 0,8$; $\frac{L_2}{L_c} = \frac{L_2}{L_3} = \frac{1300}{2900} = 0,45$.

Из приложения V для $\frac{L_0}{L} = 0,4$ $\zeta_{n1} = 0,21$; для $\frac{L_0}{L_c} = 0,5$ $\zeta_{n2} = -0,08$,

$\Delta \zeta_{n1-2} = 0,21 - (-0,08) = 0,29$ и для $\frac{L_0}{L_c} = 0,45$ $\zeta_n = 0,21 - \frac{0,29}{2} = 0,065$.

Скорости на участках 1 и 3 $v_1 = 5,5 \text{ м/сек}$; $v_3 = 5,3 \text{ м/сек}$.

Коэффициенты местных сопротивлений. $\zeta'_n = 0,065 \left(\frac{5,3}{5,5}\right)^2 = 0,06$; $\Sigma \zeta = 1,945$.

Знак минус перед ζ_{n2} показывает, что при $\frac{L_0}{L_c} = 0,5$ струя воздуха эжектирует.

Участок 2. Располагаемое давление $H_p = 4,5 \text{ кг/м}^2$; $\Sigma \zeta_{1-4}$ та же, что на участке 1, $\Sigma \zeta_{1-4} = 1,71$.

Полуотвод. $\alpha = 60^\circ$; $\zeta_5 = 0,175 \cdot 0,77 = 0,135$; $\Sigma \zeta_{1-5} = 1,845$.

Тройник на ответвлении. $\frac{L_o}{L_c} = \frac{1300}{2900} = 0,45$. При $\frac{L_o}{L_c} = 0,4$
 $\zeta_{o_1} = -0,15$; при $\frac{L_o}{L_c} = 0,5$ $\zeta_{o_2} = 0,29$.

$$\Delta \zeta_{1-2} = 0,29 - (-0,15) = 0,44;$$

$$\zeta_0 = -0,15 + \frac{0,44}{2} = 0,07.$$

По формуле (106) $\zeta'_0 = 0,07 \left(\frac{5,3}{5,7} \right)^2 = 0,06$; $\Sigma \zeta_{1-6} = 1,905$ и т. д.

Вторая ветвь. Располагаемое давление $H_p = 8,24 \text{ кг/м}^2$. Диаметры на участках 8—12 берем такими же, как на участках 1—5. Но так как диаметр участка 13 будет отличаться от диаметра участка 6, то для участка 12 нужно определить к. м. с. тройника на проходе. Принимаем диаметр участка 13 $d_{13} = 235 \text{ мм}$, тогда $\frac{F_{13}}{F_{12}} = \left(\frac{235}{495} \right)^2 = 0,225$; $\frac{L_{13}}{L_{14}} = \frac{900}{5100} = 0,18$; $\zeta_n = 0,12$; $\zeta'_n = 0,12 \left(\frac{7,4}{6,1} \right)^2 = 0,176$.

Участок 13. $H_p = 5,85 \text{ кг/м}^2$.

$$\Sigma \zeta_{1-5} = 1,845.$$

Тройник на ответвлении. $\zeta_0 = -0,73$; $\zeta'_0 = -0,73 \left(\frac{7,4}{6,1} \right)^2 = -1,08$.

Чтобы избежать большого эжекционного действия струи воздуха, нужно уменьшить диаметр воздуховода. Примем $d_{13} = 215 \text{ мм}$; $\frac{F_{13}}{F_{12}} = \left(\frac{215}{495} \right)^2 = 0,2$. По-прежнему $\frac{L_{13}}{L_{14}} = 0,18$; $\zeta_0 \approx 0$. Для участка 12 новое значение $\zeta_n = 0,07$.

$$\zeta'_n = 0,07 \left(\frac{7,4}{6,1} \right)^2 = 0,1.$$

Невязка $\frac{5,95 - 5,85}{5,85} 100 = -1,7\%$.

Невязка в потерях давления обеих ветвей $\frac{8,24 - 7,19}{8,24} 100 = 12,8\% > 10\%$.

Чтобы уменьшить невязку, увеличиваем диаметр на участке 7. Принимаем $d_7 = 595 \text{ мм}$. Так как $\frac{F_7}{F_{14}}$ больше единицы, то значение ζ_n и ζ_0 оставляем без изменения.

Новое значение $\zeta'_a = 0,55$; $\Sigma \zeta_7 = 0,835$. После пересчета невязка уменьшится до $7,3\%$.

§ 14. РАСЧЕТ ЗОНТОВ И ВЫТЯЖНЫХ ТРУБ МЕСТНЫХ ОТСОСОВ

Пример 53. Рассчитать зонт и вытяжную трубу для двухогневого горна размерами в плане $1800 \times 1000 \text{ мм}$; расход угля 16 кг/час (рис. 62). Теплотворная способность угля $Q_p^B = 6780 \text{ ккал/кг}$. Расчетная летняя температура для вентиляции $t_{н.в} = +23^\circ$.

№ участка	L в м ³ /час	l в м	d в мм	v в м/сек	λ/d	λ/dl	ξ	$A = \frac{\lambda}{4} l + \sum \xi$	H_d	H	ΣH	Невязка в %	Пересеченный d

Первая ветвь

1	1600	9	320	5,5	0,054	0,486	1,945	2,43	1,85	4,5	4,5	—	—
2	1300	3	285	5,7	0,0625	0,1875	1,905	2,093	1,99	4,17	—	7,3	—
3	2900	6	440	5,3	0,0363	0,2178	0,2	0,418	1,72	0,72	5,22	—	—
4	1300	3	285	5,7	0,0625	0,1875	2,12	2,308	1,99	4,6	—	11,9	275
5	4200	6	495	6,1	0,0294	0,1764	0,014	0,19	2,27	0,43	5,65	—	—
6	1300	3	265	6,5	0,0667	0,2	1,91	2,11	2,62	5,54	—	2	—
7	5500	12	545	6,6	0,0257	0,308	0,675	0,983	2,66	2,59	8,24	—	—

Вторая ветвь $H_p = 8,24$ кг/м²

8	1600	9	320	5,5	0,054	0,486	1,945	2,43	1,85	4,5	4,5	—	—
9	1300	3	285	5,7	0,0625	0,1875	1,905	2,093	1,99	4,17	—	—	—
10	2900	6	440	5,3	0,0363	0,2178	0,2	0,418	1,72	0,72	5,22	—	—
11	1300	3	275	6,1	0,065	0,195	2,1	2,295	2,27	5,22	—	—	—
12	4200	6	495	6,1	0,0294	0,1764	0,1	0,277	2,27	0,63	5,85	—	—
13	900	3	215	6,9	0,083	0,249	1,845	2,094	2,91	5,95	—	1,7	—
14	5100	3	495	7,4	0,0293	0,088	0,31	0,398	3,35	1,34	7,19	—	—

Невязка в потерях давления ветвей 12,8 %

После пересчета

7	5500	12	595	5,5	0,025	0,3	0,835	1,135	1,85	2,10	7,75	7,3	—
---	------	----	-----	-----	-------	-----	-------	-------	------	------	------	-----	---

Решение. Принимаем $h_1 = 0,7$ м; $\Delta h = 1$ м. Длина сторон зонта определяется из выражения

$$A = a + 0,8; \quad B = b + 0,8,$$

где A и B — стороны зонта;

a и b — соответствующие им стороны горна.

Таким образом,

$$A = 1 + 0,8 \cdot 0,5 \cdot 1 = 1,4 \text{ м};$$

$$B = 1,8 + 0,8 \cdot 1 = 2,6 \text{ м},$$

где 0,5 — коэффициент для учета одностороннего напуска зонта над горном.

Задаемся высотой вытяжной трубы $h_4 = 8$ м. По графику (см. рис. 22) $d_{тр} = 640$ мм. Так как стальные трубы, корродируя под действием сернистого газа, содержащегося в продуктах сгорания каменного угля, быстро выходят из строя, для вытяжки применим асбестоцементную трубу. Относительно большой вес этих труб не может служить причиной отказа от их применения.

Подбирает по каталогу трубу с $d_{усл} = 700$ мм; $d_v = 672$ мм; $d_n = 742$ мм.

За счет увеличения диаметра и установки дефлектора снижаем высоту трубы до 5 м. Центральные трубы не проектируем, так как они требуют очень тщательного исполнения, что не всегда делается на практике, усложняют эксплуатацию и быстро выходят из строя.

Определяем высоту зонта, принимая угол его расширения 60° :

$$h_2 = \frac{2,6 - 0,672}{2} \operatorname{ctg} 30^\circ = 1,8 \text{ м}.$$

Высота бортов зонта $b = 200$ мм. Общая высота зонта с бортом 2 м.

Против выбивания газов из-под зонтика при розжиге горна предусматри-
ваем по бортам откидные фартуки.

Возвышение вытяжной трубы над крышей

$$5 - [5,4 - (2 + 1,7)] = 3,3 \text{ м.}$$

На вытяжной трубе устанавливаем дефлектор ЦАГИ с диаметром патруб-
ка 670 мм и высотой $h = 1,7 \cdot d = 1,14 \text{ м}$.

Проверим пропускную способ-
ность дефлектора при отсутствии
ветра и температуре $t_n = +23^\circ$; $\gamma_n =$
 $= 1,193 \text{ кг/м}^3$. Температура смеси га-
зов и воздуха в трубе по графику
(см. рис. 22) $t_1 = 80^\circ$; $\gamma_1 = 1 \text{ кг/м}^3$;
температура под зонтом $t_2 = 30^\circ$;
 $\gamma_2 = 1,165 \text{ кг/м}^3$.

Естественное давление

$$H_e = h_3 (\gamma_n - \gamma_2) + h_4 (\gamma_n -$$

 $- \gamma_1) + h_{\text{деф}} (\gamma_n - \gamma_1) = 2 (1,193 -$
 $- 1,165) + 5 (1,193 - 1) + 1,14 (1,193 -$
 $- 1) = 1,24 \text{ кг/м}^2.$

Потери давления подсчитываем
по формуле (75).

Потери в трубе — эквива-
лентны к. м. с.

С учетом загрязнения примем
для асбестоцементной трубы так
же, как для стальной, $\lambda = 0,04$.

$$\zeta_1 = \frac{\lambda}{d} l = \frac{0,04}{0,672} 5 = 0,3.$$

Зонт. $\xi = 0,3$ [14].

Дроссель-клапан. $\zeta_3 = 0,05$.

Дефлектор. $\zeta_4 = 0,61$.

$$\Sigma \zeta = 1,26; H_{\text{деф}} = H_e = \Sigma \zeta \frac{v^2 \gamma}{2g} \text{ кг/м}^2, \quad (115)$$

откуда

$$v_{\text{деф}} = \sqrt{\frac{19,62 \cdot 1,24}{1 \cdot 1,26}} = 4,44 \text{ м/сек.}$$

Количество воздуха и продуктов сгорания, уходящих через дефлек-
тор наружу, при $t = 80^\circ$

$$L = 0,785 d^2 v_{\text{деф}} \cdot 3600 = 0,785 \cdot 0,67^2 \cdot 4,44 \cdot 3600 = 5620 \text{ м}^3/\text{час.}$$

Сделаем проверку расхода воздуха по графику рис. 22. Количество
воздуха, поступающего из цеха под зонт при температуре $t_{\text{п.з.}} = 23 + 5 =$
 $= 28^\circ$, $L_1 = 4500 \text{ м}^3/\text{час.}$ при $Q_n^p = 7000 \text{ ккал/кг}$. Пересчитываем L_1 на
 $Q_n^p = 6780 \text{ ккал/кг}$.

$$L_1' = \frac{L Q_n^p}{7000} = 4500 \frac{6780}{7000} = 4380 \text{ м}^3/\text{час.}$$

Пересчитываем объем на $t = 80^\circ$:

$$L_1'' = 4380 \frac{1,193}{1} = 5150 \text{ м}^3/\text{час.}$$

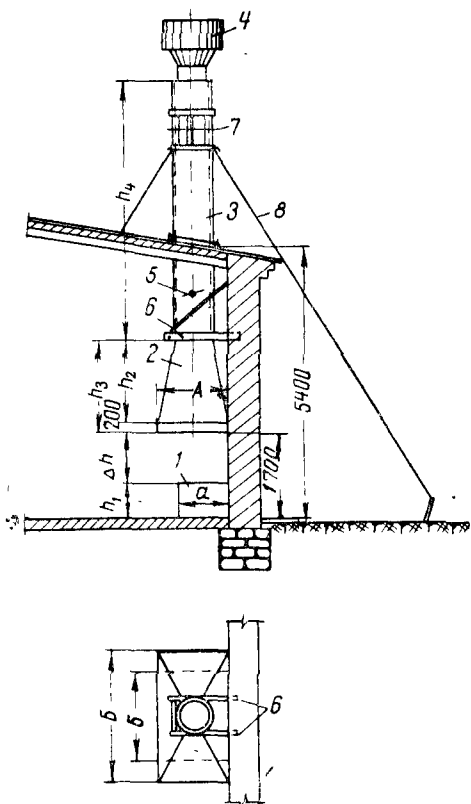


Рис. 62. Вытяжная труба для двухгорного горна

1 — горн; 2 — зонт; 3 — труба; 4 — рефлектор;
5 — дроссельный клапан; 6 — кронштейн; 7 —
хомут; 8 — расчалки

Объем продуктов сгорания, определенный по формуле (38 без учета γ) при $t=80^\circ$, $L_2=240 \text{ м}^3/\text{час}$. Всего $L_1'' + L_2=5390 \text{ м}^3/\text{час}$.

Разница между $L_1'' + L_2$ и L составляет 4%, пересчета не требуется. Если разница в значениях $L_1'' + L_2$ и L окажется больше 5%, то нужно задаваться новой величиной диаметра или высоты трубы и производить пересчет.

В заключение нужно отметить, что на практике вытяжку от горнов обычно рассчитывают при $t_n + 15^\circ$, но правильнее этот расчет делать при летней температуре для расчета вентиляции.

Объем воздуха для дутья в горнах рассчитывается так же, как приочная установка. Сопротивление клапана, решетки и угля следует брать не менее 60—70 кг/м².

Пример 54. Рассчитать зонт и вытяжную трубу для загрузочного отверстия нагревательной печи (рис. 63). Размеры отверстия 800×500 мм. Температура газов 1000°.

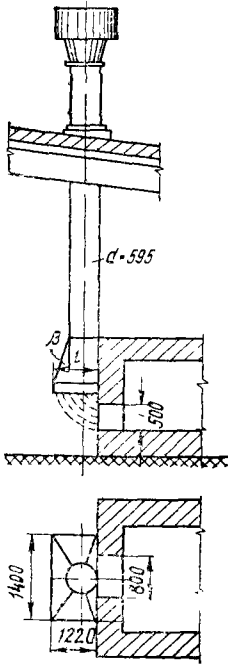


Рис. 63. Вытяжная труба для загрузочного отверстия нагревательной печи

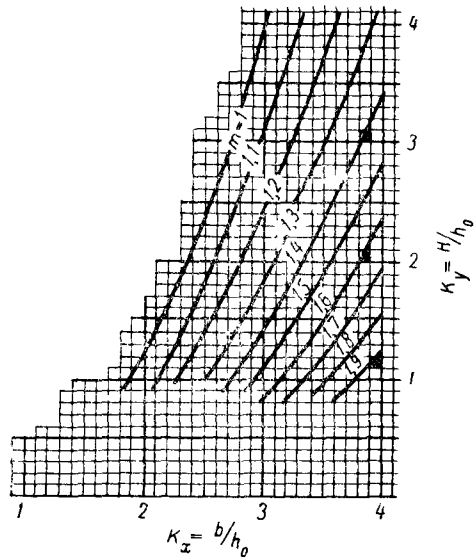


Рис. 64. График для определения высоты зонта

При расчетной вентиляционной температуре $t_{н.в}=20^\circ$ в рабочей зоне помещения будет $t_{р.з}=25^\circ$; $p_0=760 \text{ мм рт. ст.}$

Решение. Вылет зонта l определяется по графику (рис. 64) в зависимости от коэффициента m и отношения

$$K_y = \frac{H}{h_0}$$

$$m = \left[\frac{\Delta p}{h_0 (\gamma_B - \gamma_r)} + 1 \right]^{1/2} - \left[\frac{\Delta p}{h_0 (\gamma_B - \gamma_r)} \right]^{1/2}, \quad (116)$$

где H — расстояние между уровнем подвеса зонта и нижней кромкой отверстия в м;

h_0 — высота отверстия в м;

Δp — избыточное давление на уровне нижней кромки отверстия в кг/м^2 ;

γ_v и γ_r — объемные веса воздуха помещения и газов, выходящих из отверстия.

Примем высоту расположения зонта над уровнем пола $h_1 = 1,8$ м, а высоту расположения нижней кромки отверстия $h_2 = 0,7$ м.

$$H = 1,8 - 0,7 = 1,1 \text{ м}; K_y = \frac{H}{h_0} = \frac{1,1}{0,5} = 2,2.$$

При $\Delta p = 0$ и $m = 1$ по графику (рис. 64) $K_x = \frac{b}{h_0} = 2,43$; $l = b = 2,43 \cdot 0,5 = 1,22$ м.

Ширина зонта $b_1 = b_0 + 0,5l = 0,8 + 0,5 \cdot 1,22 = 1,41$ м (b_0 — ширина отверстия).

Избыточное давление в отверстии, определенное по формуле (36), $h_{изб} = 0,23 \text{ кг/м}^2$.

Объем подсасываемого под зонт воздуха по формуле 43:

$$L = 3600 b_0 (0,62 h_0 + 0,056) \sqrt{\frac{2g h_{изб}}{\gamma_r}} \text{ м}^3/\text{час};$$

$$L = 3600 \cdot 0,8 (0,62 \cdot 0,5 + 0,056) \sqrt{\frac{19,62 \cdot 0,23}{0,277}} = 4440 \text{ м}^3/\text{час}.$$

Количество подсасываемого воздуха в весовых единицах $G = 5250 \text{ кг/час}$ ($\gamma_{25} = 1,182 \text{ кг/м}^3$).

Весовое количество газов, прорывающихся через открытое отверстие, определяемое по формуле (37), равно $G_r = 1100 \text{ кг/час}$.

Находим температуру смеси $t_{см}$:

$$G_v t_{p,з} + G_r t_r = (G_v + G_r) t_{см} = 5250 \cdot 25 + 1100 \cdot 1000 = 6350 t_{см},$$

откуда $t_{см} \approx 195^\circ$.

Объем смеси

$$L_{см} = \frac{G}{\gamma_{195}} = \frac{6350}{0,754} = 8400 \text{ м}^3/\text{час}.$$

Диаметр вытяжной трубы обычно подбирается. Метод расчета показан на примере 57. Здесь приведем более простой способ расчета.

Примем диаметр трубы $d_{тр} = 595 \text{ мм}$; $f_{тр} = 0,278 \text{ м}^2$.

Скорость смеси

$$v = \frac{8400}{3600 \cdot 0,278} \approx 8,4 \text{ м/сек}.$$

Высота зонта при максимальном угле раскрытия 60°

$$h'_3 = \frac{1,41 - 0,595}{2} \text{ ctg } 30^\circ = 0,73 \text{ м}.$$

При высоте зонта $h'_3 = 0,8$ м фактический угол раскрытия $\alpha = 54^\circ$. С учетом припуска на свес $h_3 = 1$ м

$$\text{ctg } \beta = \frac{0,8}{1,22 - 0,595} = 1,28,$$

откуда $\beta = 38^\circ 10'$.

Принимаем дефлектор типа ЦАГИ по диаметру вытяжной трубы $d_{\text{деф}} = 595$ мм. Назначаем высоту вытяжной трубы $h_{\text{тр}}$ из условия, чтобы она возвышалась над коньком крыши не менее чем 0,7—1 м (Δh).

Примем $h_{\text{тр}} = 8$ м при $\Delta h = 2,4$ м

$$\Sigma \zeta = \frac{\lambda}{d} l + \zeta_{\text{вх}} + \zeta_{\text{деф}} = \frac{0,04}{0,595} 8 + 0,3 + 0,61 = 1,45.$$

По формуле $H_{\text{деф}} = \Sigma \zeta \frac{v_{\text{деф}}^2 \gamma_{\text{см}}}{2g}$ определяем требуемое естественное давление:

$$H_{\text{е}}^{\text{тр}} = H_{\text{деф}} = 1,45 \frac{8,4^2 \cdot 0,754}{19,62} = 3,93 \text{ кг/м}^2.$$

Необходимо оговориться, что расчет ведем по тепловому напору. Ветровое давление не учитывается, оно идет в запас. Зная избыточное давление в цехе Δh , определяем требуемую высоту вытяжной трубы.

Пусть $\Delta h = 0,1$ кг/м²; средняя температура под зонтом обычно принимается 60°, тогда

$$\begin{aligned} H_{\text{е}}^{\text{тр}} &= 0,1 + (h_{\text{деф}} + h_{\text{тр}}) (\gamma_{20} - \gamma_{195}) + h_{\text{зонт}} (\gamma_{20} - \gamma_{60}) = \\ &= 0,1 + (h_{\text{деф}} + h_{\text{тр}}) (1,205 - 0,754) + 1 (1,205 - 1,06) = 3,93, \end{aligned}$$

откуда $h_{\text{деф}} + h_{\text{тр}} = 8,4$ м.

Так как высота дефлектора $h_{\text{деф}} = 1,7 \cdot 0,595 = 1$ м, следовательно, $h_{\text{тр}} = 7,4$ м.

Превышение устья трубы над коньком крыши 1,8 м > 0,7 м. Нужно ли уточнять величину $\Sigma \zeta$ в связи с тем, что мы задались $h_{\text{тр}} = 8$ м, а фактически она получилась 7,4 м? Нет, не нужно, так как это, во-первых, почти не скажется на результате расчета, а во-вторых, принимаемое в практике значение $\lambda = 0,04$ является в известной мере условным.

Пример 55. Рассчитать зонт над закалочной ванной диаметром $d = 500$ мм и высотой 0,7 м. Температура раствора в ванне 850°, $t_{\text{р.з}} = 27$ °.

Решение. Принимаем высоту установки зонта над полом $h = 1,7$ м. Относительное расстояние между теплоотдающей поверхностью ванны и сечением зонта, выраженное в долях диаметра ванны:

$$m = \frac{\Delta h}{d} = \frac{1,7 - 0,7}{0,5} = 2. \quad (117)$$

Из графика (рис. 65, а) находим $\alpha = 0,04$; α представляет собой отношение

$$\alpha = \frac{t_{\text{ух}}^{\text{н}} - t_{\text{р.з}}}{t_{\text{п}} - t_{\text{р.з}}}, \quad (118)$$

где $t_{\text{ух}}^{\text{н}}$ — температура в центре уходящего под зонт воздушного потока в плоскости основания зонта;

$t_{\text{п}}$ — температура теплоотдающей поверхности.

$$t_{\text{ух}}^{\text{н}} = t_{\text{р.з}} + \alpha (t_{\text{п}} - t_{\text{р.з}}) = 27 + 0,04 (850 - 27) = 60^\circ.$$

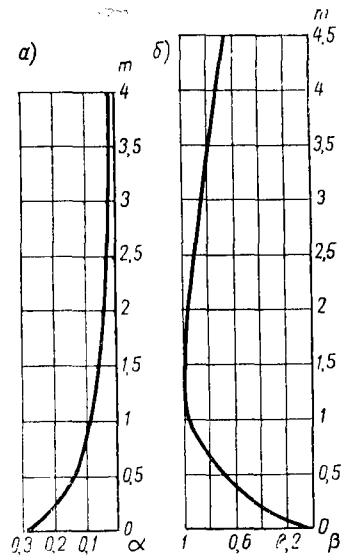


Рис. 65. График для определения коэффициента конвекции α

Средняя температура воздушного потока у входа в зонт

$$t_{yx}^{cp} = 0,39(t_{yx}^n - t_{p,z}) + t_{p,z}; \quad (11^a)$$

$$t_{yx}^{cp} = 0,39(60 - 27) + 27 = 40^\circ.$$

Определяем максимальную осевую скорость по формуле

$$v_{\max} = 0,000555(t_n - t_{p,z}) + 0,3 \text{ м/сек.} \quad (120)$$

Формула справедлива при $(t_n - t_{p,z}) > 50^\circ$. Таким образом,

$$v_{\max} = 0,000555(850 - 27) + 0,3 = 0,76 \text{ м/сек.}$$

Зная величину m , из графика (рис. 65, б) находим коэффициент $\beta = 0,95$:

$$\beta = \frac{v_{yx}^n}{v_{\max}}, \quad (121)$$

где v_{yx}^n — осевая скорость потока в плоскости сечения зонта в м/сек;
 $v_{yx}^n = 0,76 \cdot 0,95 = 0,72 \text{ м/сек.}$

Средняя скорость потока в плоскости зонта

$$v_{yx}^{cp} = 0,39 \cdot v_{yx}^n = 0,39 \cdot 0,72 = 0,28 \text{ м/сек.} \quad (122)$$

Определяем количество конвекционного тепла Q_k , выделяемого с поверхности раствора:

$$Q_k = \alpha F (t_n - t_{p,z}) \text{ ккал/час,}$$

где α — коэффициент конвекции в ккал/м² час град.

Коэффициент конвекции α определяется из выражения

$$\alpha = 2,8 \sqrt[4]{t_n - t_{p,z}} = 2,8 \sqrt[4]{850 - 27} = 15 \text{ ккал/м}^2 \text{ час град;} \quad (123)$$

$$F = 0,785 \cdot 0,5^2 = 0,196 \text{ м}^2,$$

отсюда $Q_k = 15 \cdot 0,196 (850 - 27) = 2420 \text{ ккал/час.}$

Количество воздуха, подтекающего под зонт, определяется

$$L_{yx} = \frac{Q_k (t_{yx}^{cp} + 273)}{39,7 (t_{yx}^n - t_{p,z})}, \quad (124)$$

откуда $L_{yx} = \frac{2420 (40 + 273)}{39,7 (60 - 27)} = 580 \text{ м}^3/\text{час.}$

Площадь сечения потока

$$F_{yx} = \frac{L_{yx}}{3600 v_{yx}^{cp}} = \frac{580}{3600 \cdot 0,28} = 0,58 \text{ м}^2.$$

Диаметр поперечного сечения потока

$$d_n = 1,13 \sqrt{F_{yx}} = 1,13 \sqrt{0,58} = 0,86 \text{ м.}$$

Принимаем диаметр зонта $d_z = 0,86 \text{ м}$, тогда объем удаляемого из помещения воздуха

$$L = F v_{yx}^{cp} 3600 = 0,785 \cdot 0,86^2 \cdot 0,28 \cdot 3600 = 580 \text{ м}^3/\text{час} = L_{yx}.$$

Зная L и t_{yx}^{cp} , можно определить диаметр и высоту трубы.

§ 15. РАСЧЕТ АЭРАЦИИ

Пример 56. Тепловыделения в термическом цехе составляют $Q = 897\,200 \text{ ккал/час}$. Расчетные температуры воздуха для вентиляции: в летний период $t_{н.в} = 22^\circ$, в зимний — $t_{н.в} = -16^\circ$. $Q_{уд} = 1680 \text{ ккал/час. град.}$

Расход воздуха на горение и местные отсосы $G_M = 20\,000 \text{ кг/час}$. Рассчитать площади приточных и вытяжных аэрационных проемов. Длина фонаря 50 м. Схематический разрез цеха приведен на рис. 66.

Решение. Площади приточных и вытяжных аэрационных проемов

$$F_{\text{пр}} = \frac{G_{\text{пр}}}{3600 \mu \sqrt{2gh_n} (\gamma_n - \gamma_{\text{ух}}) \gamma_n} \text{ м}^2; \quad (125)$$

$$F_{\text{выт}} = \frac{G_{\text{выт}}}{3600 \mu \sqrt{2gh_b} (\gamma_n - \gamma_{\text{ух}}) \gamma_{\text{ух}}}, \quad (126)$$

где μ — коэффициент расхода, зависящий от способа подвески створок и угла раскрытия. Вместо μ в формулы можно подставить ζ , пользуясь зависимостями, приведенными в формуле (83); h_b и h_n — расстояние от нейтральной зоны до центров вытяжных (верхних) и приточных (нижних) проемов в м;

γ_n и $\gamma_{\text{ух}}$ — объемные веса наружного и уходящего воздуха.

Ветровое давление не учитывается [26]. Выбор того или иного типа незадуваемого аэрационного фонаря зависит от величины воздухообмена в цехе, требований экономии, освещенности и эксплуатационных условий аэрации. Так как в нашем примере тепловое давление меньше $1,2 \text{ кг/м}^2$, то принимаем к установке фонарь типа КТИС (рис. 67), как наиболее экономичный по расходу металла и средств.

Вытяжные створки — нижнеподвесные одинарные.

Приточные проемы с верхнеподвесными одинарными створками предусматриваются двухъярусные: нижний — для летнего притока, верхний — для зимнего.

Для определения величин h_1 и h_2 принимаем ориентировочно высоту фонаря 1,6 м.

Так как положение нейтральной зоны зависит от соотношения площадей приточных и вытяжных проемов, то одной из этих величин мы должны задаваться. Примем расположение нейтральной зоны на середине расстояния между их центрами.

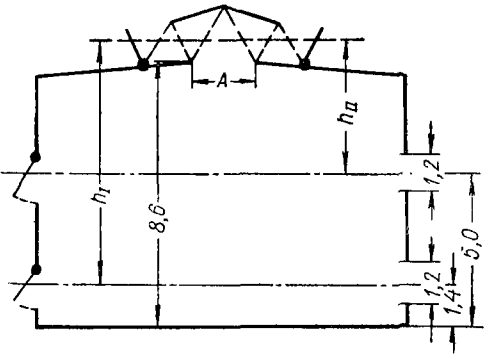


Рис. 66. Схема термического цеха (в разрезе)

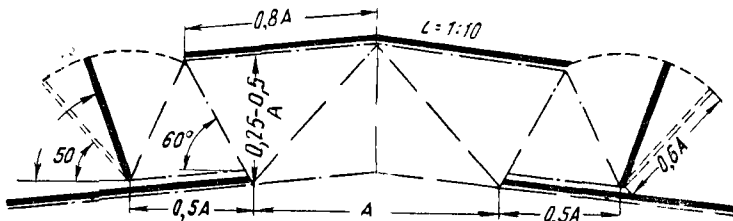


Рис. 67. Фонарь конструкции КТИС

Летний период. $t_n = 22^\circ$; $t_{p,3} = 27^\circ$; $h_1 = 8,6 - 1,4 + 1,6 \cdot 0,5 = 8 \text{ м}$; $h_b = h_n = 4 \text{ м}$; $\gamma_n = 1,197 \text{ кг/м}^3$.

Температура уходящего воздуха, определяемая по формуле (29) при $m=0,45$;

$$t_{yx} = \frac{27 - (1 - 0,45) 22}{0,45} = 33^\circ; \quad \gamma_{yx} = 1,154 \text{ кг/м}^3.$$

По формуле (28) $G_{np} = 360\,000 \text{ кг/час.}$

$$G_{\text{выт}} = G_{np} - G_m = 360\,000 - 20\,000 = 340\,000 \text{ кг/час.}$$

Примем отношение высоты фрамуги b к ее длине l как 1:2. При расчетном угле раскрытия вытяжных одинарных нижнеподвесных створок $\alpha=60^\circ$, $\mu=0,48$; для приточных створок $\alpha=60^\circ$, $\mu=0,56$ [19].

$$F_{np} = \frac{360\,000}{3600 \cdot 0,56 \sqrt{19,62 \cdot 4 (1,197 - 1,154) 1,197}} = 89,7 \text{ м}^2;$$

$$F_{\text{выт}} = \frac{340\,000}{3600 \cdot 0,48 \sqrt{19,62 \cdot 4 (1,197 - 1,154) 1,154}} = 100 \text{ м}^2.$$

Чтобы найти размеры фонаря, нужно определить ширину горловины A_1 по формуле

$$A_1 = \frac{L_{\text{выт}}}{3600 l v_{yx}}, \quad (127)$$

где l — длина фонаря в м ($l=50$ м);

v_{yx} — скорость воздуха в горловине, определяемая по графику рис. 68, в зависимости от теплового давления на уровне установки фонаря.

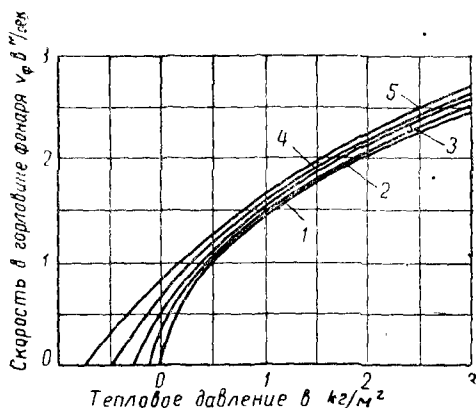


Рис. 68. График для определения скорости движения воздуха в горловине

1 — $v=0$; 2 — $v=4$ м/сек; 3 — $v=6$ м/сек; 4 — $v=8$ м/сек; 5 — $v=10$ м/сек

откуда

$$A_1 = \frac{294\,000}{3600 \cdot 0,51 \cdot 50} = 3,2 \text{ м.}$$

По величине A_1 определяются все размеры фонаря.

Переходный период. Исходя из максимальной пропускной способности фрамуг верхнего яруса, считаем целесообразным рассчитывать их площади не по зимнему, а по переходному периоду, при $t_{п.з} = +10^\circ$, $t_{р.з} = 20^\circ$ и $\Delta t_{\text{норм}} = 5^\circ$ (см. § 5).

В нашем случае

$$h_{\text{изб}} = h_b (\gamma_{п.з} - \gamma_{yx}) = 4(1,197 - 1,154) = 0,172 \text{ кг/м}^3; \quad v = 0,5 \text{ м/сек.}$$

Так как график построен для воздуха с объемным весом $\gamma=1,2$, то при других значениях γ_{yx} необходимо пересчитать v_{yx} по

$$v_{yx} = v \sqrt{\frac{\gamma_{п.з}}{\gamma_{yx}}}. \quad (128)$$

Таким образом,

$$v_{yx} = 0,5 \sqrt{\frac{1,2}{1,154}} = 0,51 \text{ м/сек.}$$

Количество воздуха, уделяемого с вытяжкой:

$$L_{\text{выт}} = \frac{340\,000}{1,154} = 294\,000 \text{ м}^3/\text{час.}$$

Температура уходящего воздуха по формуле (32) равна

$$t_{yx} = \frac{20 - (1 - 0,45) 15}{0,45} = 26^\circ;$$

$$\gamma_{10} = 1,248; \gamma_{26} = 1,181; Q_{уд} = 1\,680 \text{ ккал/час град.}$$

По формуле (30а) $G_{пр} = 240\,000 \text{ кг/час}$; $G_{выт} = 220\,000 \text{ кг/час}$.

Примем высоту расположения центров приточных отверстий второго яруса над полом 5 м, тогда

$$h_{II} = 8,6 - 5 + 1,6 \cdot 0,5 = 4,4 \text{ м};$$

$$h_{выт} = h_{II} = 2,2 \text{ м.}$$

Количество приточного воздуха

$$G_{пр} = \frac{240\,000}{3600 \cdot 0,56 \sqrt{19,62 \cdot 2,2 (1,248 - 1,181) 1,248}} = 62,9 \text{ м}^2.$$

Количество воздуха, удаляемого с вытяжкой:

$$G_{выт} = \frac{220\,000}{3600 \cdot 0,48 \sqrt{19,62 \cdot 2,2 (1,248 - 1,181) 1,181}} = 68,9 \text{ м}^2.$$

Число створок в каждом ярусе и места их размещения находятся в зависимости от расположения оборудования, выделяющего тепло, числа и размеров проемов.

Проверим величину A . При $h_{изб} = 2,2 (1,248 - 1,181) = 0,148 \text{ кг/м}^2$ и $\gamma_{yx} = 1,181 \text{ кг/м}^2$

$$v = 0,4 \sqrt{\frac{1,2}{1,181}} = 0,41 \text{ м/сек},$$

откуда

$$A_2 = \frac{220\,000}{3600 \cdot 50 \cdot 0,41 \cdot 1,181} = 2,53 \text{ м} < A_1.$$

Зимний период. $t_{II} = -16^\circ$; $t_{р.з} = 15^\circ$; $\Delta t_{норм} = 8^\circ$. Произведя все расчеты, получим $t_{yx} = 25^\circ$; $G_{пр} = 87\,000 \text{ кг/час}$; $G_{выт} = 67\,000 \text{ кг/час}$.

Требуемая площадь фрагм составляет

$$F_{пр} = 12,7 \text{ м}^2;$$

$$F_{выт} = 12,4 \text{ ,, .}$$

§ 16. РАСЧЕТ ВОЗДУШНОГО ОТОПЛЕНИЯ И ВОЗДУШНЫХ ЗАВЕС

Пример 97. Рассчитать воздушное отопление с сосредоточенной подачей воздуха при параллельной схеме установки агрегатов для двухпролетного механического цеха, контурный план которого изображен на рис. 69. Высота цеха, считая до нижнего пояса фермы, $H = 8 \text{ м}$. Теплотопери цеха при $t_{II} = -22^\circ$ и $t_{в} = 16^\circ$, $Q_{т} = 390\,000 \text{ ккал/час}$. Теплоноситель — пар давлением $p = 2,5 \text{ ат}$.

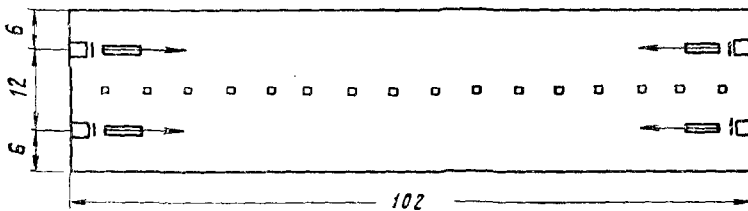


Рис. 69. Схема механического цеха в плане (размеры в м)

Решение. Отопление рассчитываем с рециркуляцией воздуха, что допустимо для механических цехов [26]. Высота перегородок в цехе меньше 2,2 м. Максимально допустимую подвижность воздуха в рабочей зоне, зависящую от категории работы, принимаем $v_{\max} = 0,5$ м/сек. Подачу воздуха предусматриваем на высоте $h = 5,5$ м от пола.

Принимаем к установке агрегаты типа АВП-С 110/80 с производительностью по воздуху $L = 7000$ м³/час (110 и 80 — значения теплопроизводительности агрегата в тыс. ккал/час: 110 — при паре давлением $p = 3$ ат, 80 — при воде с параметрами $t = 130 - 70^\circ$). Температура внутреннего воздуха $t_1 = 16^\circ$.

При других параметрах теплоносителя и поступающего в агрегат воздуха теплопроизводительность пересчитывается по формуле

$$Q' = Q_n \frac{t_{\text{ср}} - t_1}{t_{\text{ср.п}} - 15}, \quad (129)$$

где Q_n , $t_{\text{ср.п}}$ — паспортные данные теплопроизводительности и средней температуры теплоносителя;

$t_{\text{ср}}$ — средняя температура теплоносителя;

t_1 — заданная температура воздуха, поступающего в агрегат.

Для пара при $p = 3$ ат $t_{\text{ср.п}} = 132,9^\circ$; при $p = 2,5$ ат $t_{\text{ср.п}} = 126,8^\circ$, $t_1 = 16^\circ$.

Таким образом,

$$Q' = 110\,000 \frac{126,8 - 16}{132,9 - 15} = 103\,000 \text{ ккал/час.}$$

Число агрегатов — четыре, установлены по два с каждой стороны цеха.

Проверяем правильность выбора количества агрегатов и размещения их. Минимальное число струй по ширине помещения определяется из выражения.

$$n = \frac{B}{(3+4)H} = \frac{24}{3 \cdot 8} = 1 < 2, \quad (130)$$

где B и H — ширина и высота помещения в м.

Дальностью струи подсчитывается по формуле

$$S = K \frac{c}{a} \sqrt{F} \text{ м}, \quad (131)$$

где $K = 1$ при $h > 0,6 H$ и $K = 0,71$ при $h \leq 0,6 H$;

h — высота установки агрегатов ($h = 5,5$ м);

a — коэффициент турбулентности струи;

F — площадь поперечного сечения помещения, обслуживаемая одной струей, в м²;

c — коэффициент, зависящий от принятого значения v_{\max} и соотношения B и H при параллельной схеме выпуска воздуха. Значения c приведены в табл. 22.

Таблица 22

Значение v_{\max} в м/сек	0,2	0,3	0,5	0,75	1	1,5
Значение c при $b \leq 4H$. .	0,28	0,33	0,37	0,4	0,42	0,44
То же, $b > 4H$. .	0,2	0,23	0,26	0,28	0,3	0,31
Значения c_1	0,2	0,25	0,29	0,32	0,33	0,36

Примечание. b — часть ширины помещения, обслуживаемая одной струей; c_1 — коэффициент, относящийся к веерной схеме подачи воздуха; v_{\max} — максимально допустимая подвижность воздуха в рабочей зоне в м/сек.

В нашем примере одна струя обслуживает площадь $F = bH = \frac{24}{2} \cdot 8 = 96 \text{ м}^2$.

В нашем примере $v_{\text{макс}} = 0,5 \text{ м/сек}$; $b < 4H$. Следовательно, $c = 0,37$ и $K = 1$, так как $h > 0,6H$.

При принятой схеме размещения агрегатов S должно быть не менее 51 м. Определяем величину a :

$$a \leq K \frac{c}{S} \sqrt{F} = 1 \frac{0,37}{51} \sqrt{96} = 0,071.$$

Чтобы обеспечить требуемую дальнебойность струи, ставим на причтовых агрегатах конически сходящиеся насадки, для которых $a = 0,071$.

Оптимальная* кратность воздухообмена

$$n_{\text{опт}} = \frac{300 v_{\text{макс}}^2}{S}; \quad (132)$$

$$n_{\text{опт}} = \frac{300 \cdot 0,5^2}{51} = 1,47.$$

Объем цеха $V = 19200 \text{ м}^3$. Фактическая кратность $n = \frac{L}{v} = \frac{7000 \cdot 4}{19200} = 1,46$, где 7000 $\text{м}^3/\text{час}$ — производительность одного агрегата по воздуху; 4 — число агрегатов. Пересчета величины коэффициента турбулентности не требуется.

Определяем диаметр выпускного отверстия насадки:

$$d_{\text{нас}} = \frac{L_{\text{сек}}}{v'_{\text{макс}} \sqrt{F}} \text{ м}. \quad (133)$$

При $b \leq 4H$ $v'_{\text{макс}} = 1,137 v_{\text{макс}}$; при $b > 4H$ $v'_{\text{макс}} = 0,795 v_{\text{макс}}$; $L_{\text{сек}}$ — количество воздуха в одной струе в $\text{м}^3/\text{сек}$; $b < 0,4H$.

Таким образом,

$$d_{\text{нас}} = \frac{7000}{3600 \cdot 1,137 \cdot 0,5 \sqrt{96}} = 0,35 \text{ м}, \quad F_{\text{нас}} = 0,096 \text{ м}^2.$$

Скорость выпуска воздуха $v = \frac{7000}{3600 \cdot 0,096} = 20,3 \text{ м/сек} < 25 \text{ м/сек}^{**}$.

Определяем температуру воздуха t_2 , выходящего из агрегата, из формулы

$$L = \frac{Q}{0,24 (t_2 - t_{\text{в}}) \gamma},$$

где Q — требуемая теплопроизводительность одного агрегата ($Q = \frac{390000}{4} = 97500 \text{ ккал/час}$);

L — количество воздуха, проходящего через агрегат, в $\text{м}^3/\text{час}$.

Таким образом,

$$t_2 = t_{\text{в}} + \frac{Q}{0,24 L \gamma_{16}} = 16 + \frac{97500}{0,24 \cdot 7000 \cdot 1,222} = 63,5^\circ,$$

что допускается при высоте подачи воздуха выше 3,5 м от пола.

Пример 58. Цех металлоконструкций имеет следующие размеры: ширину 48 м, длину 78 м, высоту от пола до ферм 10 м, среднюю вы-

* Кратность, экономически наимыгоднейшая по расходу электроэнергии.
 ** 25 м/сек — предельно допустимая скорость выпуска воздуха в помещение.

соту от пола до уровня покрытия 11 м. Теплотери цеха при зимней расчетной температуре составляют $Q_T = 620\,000$ ккал/час; $t_{p.з} = 15^\circ$. Запроектировать для цеха воздушное отопление с сосредоточенной подачей воздуха по параллельной и веерной схемам. Максимальная подвижность воздуха $v_{\max} = 0,5$ м/сек. Теплоноситель — вода с параметрами $t_r = 150^\circ$; $t_o = 70^\circ$.

Решение. Сначала расчет ведем для размещения агрегатов по параллельной схеме.

П а р а л л е л ь н а я с х е м а. Для цехов высотой более 8 м ось насадки отопительных агрегатов рекомендуется устанавливать на высоте 5—7 м от пола. Примем $h = 5,5$ м.

Для отопления цеха принимаем агрегаты СТД-300 с теплопроизводительностью при $t_r = 150^\circ$ $Q = 325\,000$ ккал/час и воздухопроизводительностью каждого агрегата $G = 30\,000$ кг/час. В качестве насадок для агрегатов принимаем отвод с выпрямляющим патрубком. Коэффициент турбулентности насадки $a = 0,1$.

П о д а ч а в о з д у х а в д о л ь ц е х а. Из табл. 22 находим: при одной струе для $b = 48$ м $> 4H$ $c = 0,26$; при двух параллельных струях для $b = 24$ м $< 4H$ $c = 0,37$.

По формуле (131) проверяем значения c :

$$c = \frac{aS}{K\sqrt{F}}.$$

При одной струе $F = 48 \cdot 10 = 480$ м²; при двух параллельных струях $F = 240$ м².

Так как $h < 0,6H$, то $K = 0,71$.

Таким образом значения c при одной струе

$$c = \frac{0,1 \cdot 78}{0,71 \sqrt{480}} = 0,5 > 0,26.$$

То же, при двух параллельных струях

$$c = \frac{0,1 \cdot 78}{0,71 \sqrt{240}} = 0,707 > 0,37.$$

Принимаем к установке два агрегата со встречным потоком струй. Тогда $S \approx 39$ м и $c = 0,25$. При этом значении c по табл. 22 скорость воздуха будет $0,43$ м/сек $< 0,5$ м/сек. Оптимальная кратность воздухообмена по формуле (132)

$$n_{\text{opt}} = \frac{300 \cdot 0,43^2}{39} = 1,42.$$

Температура воздуха, выходящего из насадка:

$$t = t_{p.з} + \frac{Q_T}{0,24G} = 15 + \frac{600\,000}{0,24 \cdot 30\,000 \cdot 2} \approx 57^\circ,$$

где 2 — число насадок.

Объем воздуха, подаваемого обоими агрегатами:

$$L = \frac{30\,000 \cdot 2}{1,07} = 56\,000 \text{ м}^3/\text{час} \quad (\gamma_{57} = 1,07 \text{ кг/м}^3).$$

Внутренний объем цеха $V = 37\,440$ м³.

Кратность воздухообмена $n = \frac{56\,000}{37\,440} = 1,49 > 1,42$.

Если оставить воздухопроизводительность агрегатов без изменения, то по формуле (132)

$$v_{\max} = \sqrt{\frac{nS}{300}} = \sqrt{\frac{1,49 \cdot 39}{300}} = 0,44 \text{ м/сек},$$

что почти не отличается от ранее найденного значения $v_{\text{макс}}$, поэтому c остается без изменения.

Диаметр выпускного отверстия насадки по формуле (133)

$$d_{\text{нас}} = \frac{L_{\text{сек}}}{v_{\text{макс}} \sqrt{F}} = \frac{56\,000}{2 \cdot 3600 \cdot 0,795 \cdot 0,44 \sqrt{480}} = 1,02 \text{ м.}$$

откуда $F_{\text{нас}} = 0,813 \text{ м}^2$.

Скорость выпуска воздуха из насадки

$$v = \frac{28\,000}{3600 \cdot 0,813} = 9,6 \text{ м/сек} < 25 \text{ м/сек.}$$

Верная схема. Размещаем агрегаты так, как показано на рис. 70. Требуемый радиус действия струи

$$R = \sqrt{48^2 + 39^2} = 62,5 \text{ м.}$$

Так как оси струй направлены не вдоль ферм, а под углом к ним, то расчетную высоту цеха по-прежнему принимаем $H = 10 \text{ м}$. Дальность струи определяется по формуле

$$R = \left(\frac{c_1}{a}\right)^2 H \text{ м,} \quad (134)$$

откуда

$$c_1 = a \sqrt{\frac{R}{H}}, \quad (134a)$$

где $a = 0,1$; $R = 62,5$; $H = 10 \text{ м}$.

Таким образом,

$$c_1 = 0,1 \sqrt{\frac{62,5}{10}} = 0,25.$$

По табл. 22 при этом значении $C_1 v_{\text{макс}} = 0,3 \text{ м/сек}$.

Оптимальная кратность циркуляции

$$n = \frac{15 v_{\text{макс}}^2}{c_1^2 R} = \frac{15 \cdot 0,3^2}{0,25^2 \cdot 62,5} = 0,35. \quad (135)$$

При этом значении n объем рециркуляционного воздуха составит $L = 0,35 \cdot 37440 = 13\,100 \text{ м}^3/\text{час}$.

При таком расходе воздух нужно подогревать до очень высокой температуры, чтобы компенсировать теплотери. Если же принять расход воздуха такой же, как при параллельной схеме, то $v_{\text{макс}}$ будет больше $0,5 \text{ м/сек}$, что недопустимо по санитарно-техническим требованиям.

Если подсчитать скорость по формуле (135), приняв $n = 1,49$ и $c_1 = 0,32$, то получим $v_{\text{макс}} = 0,79 \text{ м/сек}$. Поэтому отказываемся от применения верной схемы.

В том случае, когда допускается повышенная скорость движения воздуха в рабочей зоне, например до $0,75 \text{ м/сек}$ при тяжелой работе, то верную схему можно было бы применить.

В этом случае диаметр насадка будет равен

$$d_{\text{нас}} = 6,25 \frac{a L_{\text{сек}}}{v_{\text{макс}} H}. \quad (136)$$

Таким образом,

$$d_{\text{нас}} = 6,25 \frac{0,1 \cdot 28\,000}{3600 \cdot 0,75 \cdot 10} = 0,65 \text{ м.}$$

$F_{\text{нас}} = 0,33 \text{ м}^2$. Скорость выхода воздуха из насадки

$$v_{\text{нас}} = \frac{28\,000}{3600 \cdot 33} = 23,2 \text{ м/сек} < 25 \text{ м/сек},$$

где 25 м/сек — предельно допустимая скорость выхода воздуха из насадки.

Пример 59. В цехе нет фонаря и верхнего света, а имеется небольшое количество окон, и поэтому влияние инфильтрующегося через них воздуха на работу завесы не учитываем. Температура $t_{\text{н}} = -24^\circ$; $t_{\text{в}} = 16^\circ$. Ворота защищены от непосредственного воздействия ветра. Рассчитать воздушную завесу для ворот размерами $H = 3 \text{ м}$; $B = 3 \text{ м}$. Расчет сделать в двух вариантах: с нижней и боковой подачей воздуха.

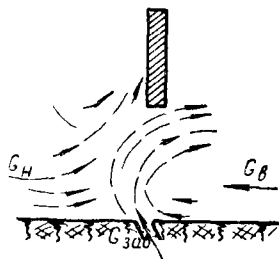


Рис. 71. Схема распределения воздушных потоков при завесе с нижней подачей воздуха

Решение. Сначала сделаем расчет для завесы с нижней подачей воздуха (рис. 72).

ЗАВЕСА С НИЖНЕЙ ПОДАЧЕЙ ВОЗДУХА

Принимаем ширину воздуховыпускной щели $b = 100 \text{ мм}$, угол наклона струи завесы к плоскости ворот $\alpha = 45^\circ$. Пусть из общего количества приточного воздуха $G_{\text{пр}}$, проходящего через ворота при работе завесы, доля наружного воздуха $G_{\text{н}}$ составляет 20%, остальные 80% ($G_{\text{зав}}$) забираются из верхней зоны помещения. Тогда $q = \frac{G_{\text{зав}}}{G_{\text{пр}}} = 0,8$ (q принимается в пределах 0,6—1).

При отношении ширины щели b к высоте ворот H , равном $\frac{0,1}{3} = \frac{1}{30}$ из табл. 23 находим $\mu = 0,22$.

Т а б л и ц а 23

Значения коэффициента расхода μ

$q = \frac{G_{\text{зав}}}{G_{\text{пр}}}$	Односторонняя завеса $c = \frac{F_{\text{щел}}}{F_{\text{вор}}} = \frac{b}{H}$				Двухсторонняя завеса $c = \frac{F_{\text{щел}}}{F_{\text{вор}}} = \frac{2b}{B}$			
	1/40	1/30	1/20	1/15	1/40	1/30	1/20	1/15
0,7	0,22	0,25	0,29	0,32	0,25	0,28	0,32	0,36
0,8	0,2	0,22	0,26	0,3	0,23	0,26	0,2	0,34
0,9	0,18	0,2	0,24	0,27	0,21	0,24	0,29	0,32
1	0,17	0,19	0,22	0,25	0,2	0,23	0,27	0,3

Угол выпуска струи завесы к плоскости ворот 45°

0,7	0,22	0,25	0,29	0,32	0,25	0,28	0,32	0,36
0,8	0,2	0,22	0,26	0,3	0,23	0,26	0,2	0,34
0,9	0,18	0,2	0,24	0,27	0,21	0,24	0,29	0,32
1	0,17	0,19	0,22	0,25	0,2	0,23	0,27	0,3

Угол выпуска струи завесы к плоскости ворот 30°

0,7	0,25	0,28	0,33	0,37	0,28	0,32	0,37	0,41
0,8	0,23	0,26	0,3	0,35	0,26	0,3	0,35	0,39
0,9	0,21	0,24	0,28	0,31	0,25	0,28	0,33	0,37
1	0,19	0,22	0,26	0,29	0,23	0,26	0,31	0,35

Примечание. b — ширина щели завесы в мм; B — ширина ворот в м.

Высота нейтральной зоны в воротах при работе завесы

$$h_{\text{н}} = \frac{H}{1 + (1 - q)^{2/3} \left(\frac{\mu}{0,6}\right)^{2/3} \left(\frac{\gamma_{\text{н}}}{\gamma_{\text{в}}}\right)^{1/3}} \text{ м}, \quad (137)$$

где H — высота ворот в м.

Таким образом,

$$h_n = \frac{3}{1 + (1 - 0,8)^{2/3} \left(\frac{0,22}{0,6}\right)^{2/3} \left(\frac{1,418}{1,222}\right)^{1/3}} = 2,53 \text{ м.}$$

Количество воздуха, проходящего через нижнюю часть ворот:

$$G_{np} = 2/3 B h_n \mu \sqrt{2gh_n (\gamma_n - \gamma_v) \gamma_n} \text{ кг/сек.} \quad (138)$$

В нашем случае

$$G_{np} = 2/3 \cdot 3 \cdot 2,53 \cdot 0,22 \sqrt{19,62 \cdot 2,53 (1,418 - 1,222) 1,418} = 4,07 \text{ кг/сек.}$$

Количество наружного воздуха, прорывающегося в помещение при действии завесы:

$$G_n = 4,07 \cdot 0,2 = 0,814 \text{ кг/сек.}$$

Расход воздуха на завесу

$$G_{зав} = q G_{np} = 0,8 \cdot 4,07 = 3,26 \text{ кг/сек.}$$

Скорость выхода воздуха из щели воздухораспределителя

$$v_0 = \frac{3,26}{3 \cdot 0,1 \cdot 0,8} = 13,6 \text{ м/сек,}$$

где 0,8 — коэффициент для учета того, что живое сечение щели составляет 80% от габаритного сечения. Воздухораспределитель проектируется постоянного статического давления. Определяем температуру подогрева воздуха завесы для подбора калорифера.

Расход тепла на нагрев наружного воздуха, врывающегося в помещение, до $t_v = +16^\circ$

$$Q_{сек} = 0,814 \cdot 0,24 [16 - (-24)] = 7,83 \text{ ккал/сек.}$$

Температура подогрева

$$t_{зав} = t_v + \frac{Q_{сек}}{0,24 G_{зав}} = 16 + \frac{7,83}{0,24 \cdot 3,26} = 26^\circ.$$

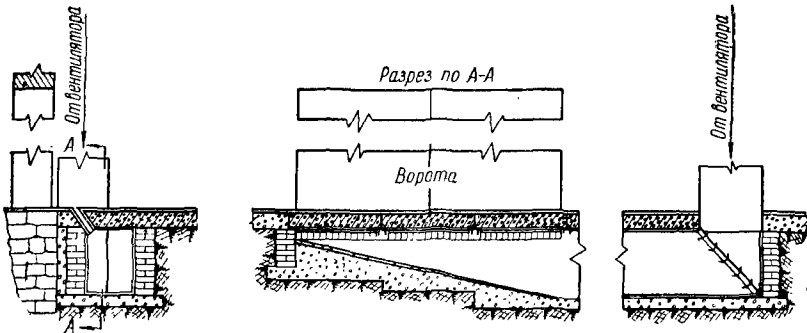


Рис. 72. Схема завесы с нижней подачей воздуха

Часовой расход тепла при заборе воздуха из помещения

$$Q = 3600 \cdot 3,26 \cdot 0,24 (26 - 16) = 28\,200 \text{ ккал/час.}$$

При определении $t_{зав}$ и Q изложенным методом не учитывается тот факт, что в результате эжектирующего действия струи воздушной завесы к ней подмешивается наружный и внутренний воздух (рис. 71). Тем-

температура смешивающихся количеств воздуха $t_{см}$ будет значительно ниже $t_{в}$.

Произведем расчет, основываясь на теории воздушных струй [23]:

$$t_{см} = \frac{t_{н} + t_{ср}}{2} \left(1 - \frac{1}{\beta} \right) + \frac{t_{зав}}{\beta}, \quad (139)$$

где $t_{ср}$ — средняя температура воздуха в цехе в град.;

β — отношение суммы количеств воздуха для завесы $G_{зав}$ и подмешивающегося к нему наружного $G_{н}$ и внутреннего $G_{в}$ воздуха к количеству воздуха для завесы $G_{зав}$, т. е.

$$\beta = \frac{G_{н} + G_{в} + G_{зав}}{G_{зав}}; \quad G_{н} = G_{в}, \text{ поэтому}$$

$$\beta = \frac{2G_{в} + G_{зав}}{G_{зав}}. \quad (140)$$

Для плоской струи

$$\beta = 1,69 \sqrt{\frac{aS}{b} + 0,2}, \quad (141)$$

где a — коэффициент турбулентности для воздуховыпускной щели. При соотношении сторон решетки 1 : 5 $a = 0,15$;

b — ширина щели в м ($b = 0,1$ м);

S — длина искривленной струи, подаваемой завесой, в м.

Для нижней завесы

$$S = \frac{0,01745H \alpha}{\sin \alpha} \text{ м}, \quad (142)$$

где H — высота ворот в м ($H = 3$ м);

α — угол наклона струи ($\alpha = 45^\circ$; $\sin 45^\circ = 0,707$).

Таким образом,

$$S = \frac{0,01745 \cdot 3 \cdot 45}{0,707} = 3,33 \text{ м};$$

$$\beta = 1,69 \sqrt{\frac{0,15 \cdot 3,33}{0,1} + 0,2} = 3,86;$$

$$t_{см} = \frac{-24 + 16}{2} \left(1 - \frac{1}{3,86} \right) + \frac{26}{3,86} = 3,8^\circ.$$

Такая температура может быть допущена только при кратковременном (до 3 мин.) открывании ворот. Если продолжительность открывания ворот больше 3 мин., то требуется устройство тамбура или подогрев воздуха завесы до более высокой температуры.

Отклонение температуры в помещении вблизи ворот, защищенных воздушной завесой, от температуры воздуха в рабочей зоне допускается до 7° , если в этом помещении незначительные тепловыделения и рабочие места у ворот отсутствуют; при устройстве нижней завесы, прикрывающей проем на высоту более 2 м, это отклонение может быть увеличено в 1,3—1,4 раза. Примем в нашем случае $t_{см} = 16 - 7 \cdot 1,4 = 6,2 \approx 6^\circ$.

Из формулы (139) получаем

$$t_{зав} = t_{см} \beta - \frac{t_{н} + t_{в}}{2} (\beta - 1); \quad (143)$$

$$t_{зав} = 6 \cdot 3,86 - \frac{-24 + 16}{2} (3,86 - 1) = 34,6^\circ.$$

Часовой расход тепла для подбора калорифера

$$Q_1 = 3600 \cdot 3,26 \cdot 0,24 (34,6 - 16) = 52380 \text{ ккал/час.}$$

ЗАВЕСА С БОКОВОЙ ПОДАЧЕЙ ВОЗДУХА

Если принять те же исходные данные, что для нижней завесы, то результаты расчета двухсторонней боковой завесы будут отличаться от варианта с нижней подачей только тем, что будет другое значение μ .

При $\frac{2bH}{NB} = \frac{2 \cdot 0,1}{3} = \frac{1}{15}$ $\mu = 0,34$. В этом случае $h_n = 2,43$ м, $G_{пр} = 5,28$ кг/сек; $G_{зав} = 4,22$ кг/сек.

В случае боковой завесы расход воздуха и соответственно тепла увеличился почти на 40%. Нижняя завеса является более эффективной и экономичной, но она имеет недостаток, заключающийся в том, что щели и воздухоподводящий канал засоряются. При устройстве боковой завесы воздуховыпускные щели делаются на высоту притока, в нашем случае на $h_n = 2,43$ м.

Пример 60. Механический цех имеет световой фонарь с одинарными металлическими рамами, у которых общая длина притворов составляет 600 м. Окна — с двойными деревянными рамами; общая длина притворов окон 1000 м. Двери почти постоянно закрыты; длина притворов дверей 60 м. Расстояние между центрами ворот и створок фонаря 6 м. Температура: в рабочей зоне +16°, в верхней — +18°; $t_n = -22^\circ$.

Рассчитать воздушную завесу с нижней подачей воздуха для ворот размерами $H = 3$ м и $B = 4$ м с учетом того, что ворота находятся далеко от рабочих мест. Завеса защищена от действия ветра.

Решение. Расчет ведем по средней температуре в цехе $t_{ср} = 17^\circ$. Принимаем $\alpha = 45^\circ$; $q = 1$; ширину щелей $b = 125$ мм. Отношение $\frac{Bb}{BH} = \frac{0,125}{3} = \frac{1}{24}$.

Из табл. 23 по интерполяции $\mu = 0,208$. По табл. 24 определяем площади щелей, учитывая что через щели дверей и окон происходит приток, а через щели фонаря — вытяжка.

Площадь притока

$$F_{пр} = 1000 \cdot 0,002 + 60 \cdot 0,01 = 2,6 \text{ м}^2.$$

Площадь вытяжки

$$F_{выт} = 600 \cdot 0,004 = 2,4 \text{ м}^2.$$

Т а б л и ц а 24

Площади щелей

Рамы деревянные				Рамы металлические				Двери и ворота
одинарные		двойные		одинарные		двойные		
окна	фонари	окна	фонари	окна	фонари	окна	фонари	
0,003	0,005	0,002	0,003	0,002	0,004	0,0014	0,0028	0,01

Высота расположения нейтральной зоны с учетом $F_{пр}$ и $F_{выт}$

$$h_n = \frac{h}{\left[\frac{F_v \mu}{F_{выт}} (1 - q) + \frac{F_{пр}}{F_{выт}} \right]^2 \frac{\gamma_n}{\gamma_v} + 1}, \quad (144)$$

где h — расстояние между центрами ворот и створок фонаря;

F_v — площадь ворот в м^2 ;

$\gamma_v = 1,217$ кг/м³;

$\gamma_n = 1,407$ „

Так как $q = 1$, то

$$h_n = \frac{6}{\left(\frac{2,6}{2,4}\right)^2 \frac{1,407}{1,217} + 1} = 2,54 \text{ м.}$$

$h_n > \frac{H}{2}$, поэтому ворота по всей высоте «работают на приток». По данным примера 59 примем $t_{см} = 16 - 7 \cdot 1,4 = 6^\circ$, тогда количество приточного воздуха

$$G_{пр} = F_{в \mu} \sqrt{2gh_n (\gamma_n - \gamma_{в}) \gamma_{см}} \text{ кг/сек.} \quad (145)$$

где $F_{в} = 4 \cdot 3 = 12 \text{ м}^2$; $\gamma_{см} = 1,265 \text{ кг/м}^3$.

Таким образом,

$$G_{пр} = 12 \cdot 0,208 \sqrt{19,62 \cdot 2,54 (1,407 - 1,217) 1,265} = 8,6 \text{ кг/сек.}$$

Количество воздуха для завесы

$$G_{зав} = qG_{пр} = 8,6 \text{ кг/м}^2.$$

При подаче воздуха в завесу из верхней зоны цеха без подогрева $t_{зав} = 18^\circ$. Для высоты ворот $H = 3 \text{ м}$; $\alpha = 45^\circ$; $a = 0,15^\circ$; $b = 0,125 \text{ м}$.

По формулам (139), (141) и (142) $S = 3,33 \text{ м}$; $\beta_1 = 3,38$; $t_{см} = 3,6 < 6^\circ$.

Если продолжительность открывания ворот больше 3 мин., то потребуются устройство тамбура или подогрева воздуха, подаваемого завесой.

Чтобы определить температуру подогрева воздуха, воспользуемся формулой (143)

$$t_{зав} = 6 \cdot 3,38 - \frac{-22 + 17}{2} (3,38 - 1) = 26,2^\circ.$$

Расход тепла на подогрев воздуха при подборе калорифера для завесы

$$Q = 3600 \cdot 8,6 \cdot 0,24 (26,2 - 18) = 61 \text{ 000 ккал/час.}$$

Пример 61. Рассчитать воздушную завесу без подогрева воздуха для термического цеха, оборудованного аэрационным фонарем. Размеры «рабочих ворот» $4 \times 4 \text{ м}$. Расстояние: от середины ворот до середины фонаря $h_{ф} = 12 \text{ м}$, от середины ворот до приточных отверстий $h_{пр} = 4 \text{ м}$. При расчетной температуре отопления $t_n = -25^\circ$ площади открытых проемов составляют: фонаря типа КТИС $F_{ф} = 22 \text{ м}^2$, приточных окон $F_{пр} = 27,4 \text{ м}^2$. Длина щелей притворов: в закрытых одинарных с металлическими рамами створок фонаря $l_{ф} = 600 \text{ м}$, в закрытых одинарных окнах с металлическими рамами $l_{пр} = 700 \text{ м}$, в запасных воротах $l_{в} = 32 \text{ м}$. Температура воздуха: в рабочей зоне $t_{р.з} = 17^\circ$, в верхней зоне $t_{ух} = 25^\circ$. Средняя температура в цехе $t_{ср} = 21^\circ$. По близости ворот постоянных рабочих мест нет. Здание защищено от ветра. Забор воздуха для завесы производится из верхней зоны цеха.

Решение. Принимаем двустороннюю боковую завесу со щелью шириной $b = 135 \text{ мм}$. Угол наклона струи завесы $\alpha = 45^\circ$.

Определяем площади живого сечения вытяжных и приточных отверстий и щелей, пользуясь табл. 24.

Фонарь

$$\mu F_{выт} = F_{ф} \mu + F_{щ} \cdot 0,004 = 22 \cdot 0,48 + 600 \cdot 0,004 = 12,96 \text{ м}^2,$$

где 0,48 — коэффициент расхода для фонаря типа КТИС.

Запасные ворота

$$F_{пр1} = 32 \cdot 0,01 = 0,32 \text{ м}^2.$$

Приточные окна

$$F_{пр2} = F_{пр} \mu + l_{щ} \cdot 0,002 = 27,4 \cdot 0,56 + 700 \cdot 0,002 = 16,75 \text{ м}^2.$$

Принимаем $q = 0,8$ для $\frac{Hb}{BH} = \frac{0,135}{4} \approx \frac{1}{30}$ и $\alpha = 45^\circ$, по табл. 23 $\mu = 0,26$. При наличии аэрационных приточных окон, расположенных выше ворот, для определения высоты нейтральной зоны пользоваться формулами (137) и (144) нельзя. Поэтому будем определять величину разрежения в цехе p_x на уровне середины ворот, исходя из уравнения воздушного баланса.

Величина p_x должна обеспечить равенство притока и вытяжки при работе воздушной завесы:

$$G_n + G_{пр1} + G_{пр2} = G_{выт}, \quad (146)$$

где G_n — количество воздуха, поступающего через открытые ворота;

$G_{пр1}$ и $G_{пр2}$ — количество воздуха, поступающего в цех через щели запасных ворот и открытые проемы, а также щели закрытых приточных окон;

$G_{выт}$ — количество воздуха, удаляемого из цеха через открытые створки и щели притворов фонаря.

Для определения величин $G_n, \dots, G_{выт}$ можно пользоваться следующими формулами:

$$G_n = G_{пр} (1 - q) = (1 - q) F_v \mu \sqrt{2g(-p_x) \gamma_{см}} \text{ кг/сек}; \quad (147)$$

$$G_{пр1} = F_{пр1} \sqrt{2g(-p_x) \gamma_n} \text{ кг/сек}; \quad (148)$$

$$G_{пр2} = F_{пр2} \sqrt{2g \Delta p_{пр2} \gamma_n}, \quad (149)$$

где

$$\Delta p_{пр2} = -p_x - h_{пр} (\gamma_n - \gamma_{ср}) \text{ кг/м}^2; \quad (150)$$

$$G_{выт} = F_{выт} \sqrt{2g \Delta p_{выт} \gamma_{ух}} \text{ кг/сек}, \quad (151)$$

где

$$\Delta p_{выт} = p_x + h_\phi (\gamma_n - \gamma_{ср}). \quad (152)$$

Для цехов со значительными тепловыделениями при действии воздушной завесы допускается понижение температуры в рабочей зоне у ворот на 12° , если вблизи ворот отсутствуют рабочие места.

В нашем случае $t_{см} = 17 - 12 = 5^\circ; \gamma_{+5} = 1,27 \text{ кг/м}^3; \gamma_{-25} = 1,423 \text{ кг/м}^3; \gamma_{+21} = 1,201 \text{ кг/м}^3; \gamma_{+25} = 1,185 \text{ кг/м}^3; F_v = 4 \cdot 4 = 16 \text{ м}^2$.

Задачу решаем путем подбора, задаваясь различными значениями p_x , пока не получим равенства притока и вытяжки.

При $p_x = -1,4 \text{ кг/м}^2$

$$G_n = 0,2 \cdot 16 \cdot 0,26 \sqrt{19,62 \cdot 1,4 \cdot 1,27} = 4,77 \text{ кг/м}^2;$$

$$G_{пр1} = 0,32 \sqrt{19,62 \cdot 1,4 \cdot 1,423} = 2 \text{ кг/сек};$$

$$\Delta p_{пр2} = 1,4 - 4(1,423 - 1,201) = 0,512 \text{ кг/м}^2;$$

$$G_{пр2} = 16,75 \sqrt{19,62 \cdot 0,512 \cdot 1,423} = 63,5 \text{ кг/сек};$$

$$\Delta p_{выт} = -1,4 + 12(1,423 - 1,201) = 1,264 \text{ кг/м}^2;$$

$$G_{выт} = 12,96 \sqrt{19,62 \cdot 1,264 \cdot 1,185} = 70 \text{ кг/сек};$$

$$\Sigma G_{пр} = 4,77 + 2 + 63,5 = 70,27 \approx 70 \text{ кг/сек}.$$

Расход воздуха, подаваемого завесой:

$$G_{зав} = G_n \frac{q}{1 - q} = 4,77 \frac{0,8}{0,2} = 19,08 \text{ кг/сек}$$

или

$$L_{зав} = \frac{G_{зав}}{\gamma_{+25}} = \frac{19,08}{1,185} = 16,1 \text{ м}^3/\text{сек}.$$

Значения $G_{зав}, G_{пр}, G_n$ — см. пример 59.

Скорость выхода воздуха из щели завесы

$$v = \frac{16,1}{0,135 \cdot 2 \cdot 4 \cdot 0,8} = 18,5 \text{ м/сек},$$

где 0,8 — коэффициент, учитывающий площадь живого сечения щелей (без диафрагм).

Длина плоской искривленной струи для двусторонней боковой завесы

$$S = \frac{0,00873 B \alpha}{\sin \alpha} = \frac{0,00873 \cdot 4 \cdot 45}{0,707} = 2,1 \text{ м}. \quad (153)$$

Определяем значения β и $t_{\text{см}}$ по формулам (140) и (139):

$$\beta = 1,69 \sqrt{\frac{0,15 \cdot 2,1}{0,135} + 0,2} = 2,69;$$

$$t_{\text{см}} = \frac{-25 + 21}{2} \left(1 - \frac{1}{2,69}\right) + \frac{25}{2,69} = 8 > 5^\circ.$$

Подогрева воздуха не требуется.

§ 17. РАСЧЕТ УСТАНОВОК ПО КОНДИЦИОНИРОВАНИЮ ВОЗДУХА

Пример 62. Рассчитать установку для увлажнения и доувлажнения. Расчетные параметры воздуха:

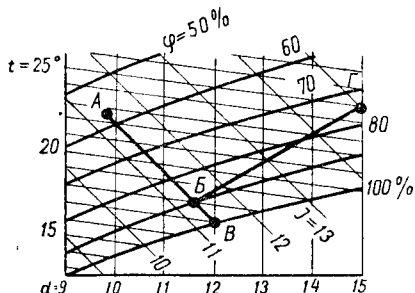


Рис. 73.

наружного $t_1 = 22,5^\circ$, $\varphi_1 = 58\%$;
по выходе из камеры орошения $t_2 = 18^\circ$, $\varphi_2 = 90\%$;

в рабочей зоне $t_{p,з} = 25^\circ$, $\varphi_3 = 75\%$.

Расход воздуха $G = 54\,700 \text{ кг/час}$.
Расход воды на доувлажнение 222 кг/час . Давление в водопроводной сети 2 ат .

По конструктивным и производственным соображениям спроектированы две увлажнительные установки каждая на $27\,350 \text{ кг/час}$ воздуха.

Решение. Температура воздуха, входящего в камеру и выходящего из нее, по мокрому термометру $t_{\text{мн}} = t_{\text{мк}} = 17^\circ$ (рис. 73). Принимаем к установке двухрядную напорную камеру с орошением малой интенсивности форсунками тонкого распыления.

Величина эффективности процесса теплообмена камер адиабатического увлажнения

$$E = \eta = \left[\frac{AB}{AB} \right] = \frac{t_1 - t_2}{t_1 - t_{\text{м}}} = \frac{d_2 - d_1}{d_0 - d_1} = \frac{I_2 - I_1}{I_0 - I_1}. \quad (154)$$

Обозначения те же, что в формуле (21а).

В нашем случае

$$E = \frac{22,5 - 18}{22,5 - 17} = 0,82.$$

Коэффициент орошения

$$\mu = 1,56 K_r S \left(\frac{v\gamma}{p} \right)^{0,371} \left(\lg \frac{1}{1-E} \right)^{1,61}, \quad (155)$$

где $v\gamma$ — весовая скорость воздуха в камере в $\text{кг/м}^2 \text{ сек}$; для камер с форсунками тонкого распыления $v\gamma$ принимается в пределах $1,8 - 2,4 \text{ кг/м}^2 \text{ сек}$;

p — давление в форсунках ($p = 2 \text{ ат}$);

S — коэффициент, принимаемый: $S = 1,281$ при двух рядах форсунок, $S = 1$ при трех рядах форсунок;

K_T — поправочный множитель, равный 0,17 для форсунок тонкого распыления в камерах адиабатического увлажнения.

Принимаем $v\gamma = 2 \text{ кг/м}^2 \text{ сек}$. Таким образом,

$$\mu = 1,56 \cdot 0,17 \cdot 1,281 \left(\frac{2}{2}\right)^{0,371} \left(\lg \frac{1}{1-0,82}\right)^{1,61} = 0,21.$$

Расход воды на увлажнение для одной камеры

$$W = \mu G = 0,21 \cdot 54\,700 \cdot 0,5 = 5750 \text{ кг/час.}$$

Сечение камеры

$$f = \frac{G}{3600 v\gamma} = \frac{54\,700 \cdot 0,5}{3600 \cdot 2} = 3,8 \text{ м}^2.$$

Принимаем поперечные размеры камеры $1,95 \times 1,95 \text{ м}$. Производительность одной форсунки типа У-3 с диаметром отверстия $d = 2,3 \text{ мм}$ при $p = 2 \text{ ат}$ $q = 120 \text{ л/час}$. Общее число форсунок

$$n = \frac{5750}{120} = 48 \text{ шт.}$$

В каждом ряду размещаются 24 форсунки с направлением водяного факела в сторону движения воздуха. Плотность размещения форсунок $\frac{24}{3,8} = 6,3$ шт. на 1 м^2 поперечного сечения камеры, что допустимо, так

как минимальное количество форсунок на 1 м^2 сечения камеры принимается 6 шт. Камера орошения выполнена из листовой стали толщиной 3 мм (рис. 74). Днище камеры сделано с уклоном в сторону стока воды (без поддона). Входной сепаратор не устанавливается; выходной сепаратор — неорошаемый.

Очистка рециркуляционной воды от пыли принята двухступенчатая: в коксовом и двух бутылочных фильтрах производительностью 5750 л/час каждый, работающих попеременно. Подбор фильтров сделан по справочнику [25]. Для циркуляции воды ставится центробежный насос. Схема питания форсунок изображена на рис. 75.

Потери давления воздуха в камере складываются из потерь давления на сопротивление трубопроводов $H_{тр}$, в орошаемом пространстве $H_{ор}$ и сепараторе H_c :

$$H_k = H_{тр} \pm H_{ор} + H_c \text{ кг/м}^2.$$

$H_{ор}$ принимается со знаком плюс или минус, в зависимости от того, в каком направлении работают форсунки — против движения или в сторону движения воздуха:

$$H_{тр} = 0,1nH_d \text{ кг/м}^2; H_{ор} = 12K\rho p \text{ кг/м}^2,$$

где n — число форсунок;

K — величина, зависящая от направления форсунок (при направлении их: в сторону движения воздуха $K = -0,22$, против движения воздуха $K = +0,13$; если форсунки направлены друг против друга $K = 0,075$);

p — давление воды в ат.

Потери давления в сепараторе

$$H_c = \zeta_c H_d,$$

где ζ_c — коэффициент местного сопротивления сепаратора, зависящий от его типа и отнесенный к скорости в живом сечении сепаратора $f_{ж.с}$.

Если принять выходной сепаратор типа V [13], то $\zeta_c = 10,4$ [13]. При-

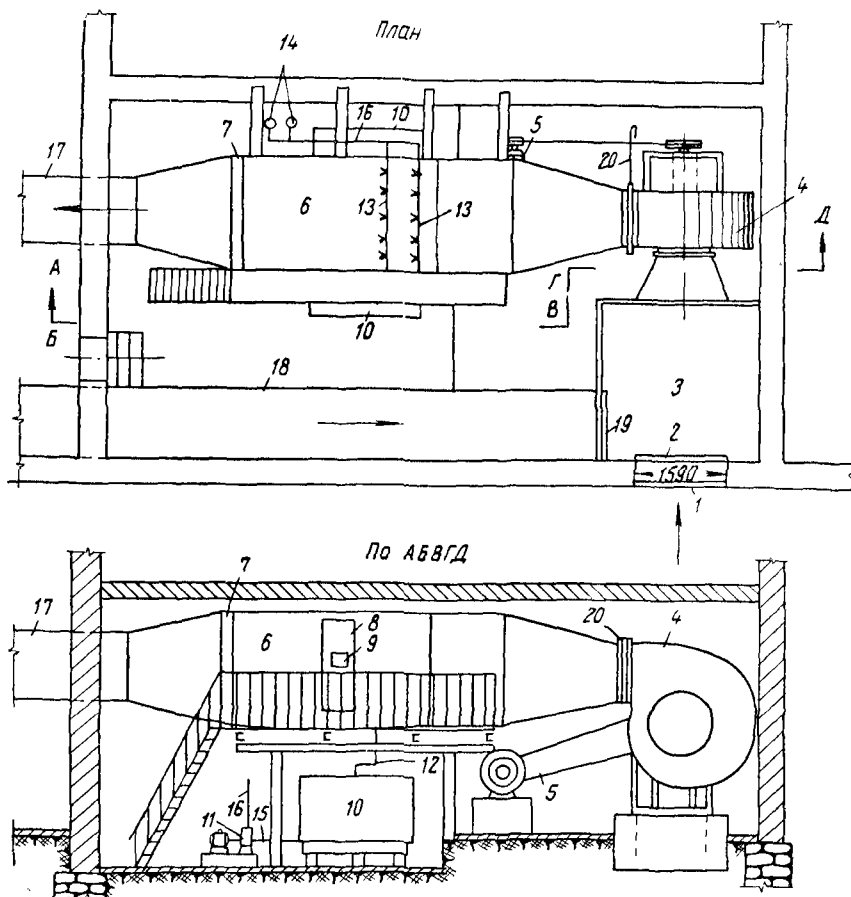


Рис. 74. Камера орошения

1 — жалюзийная решетка; 2 — многостворчатый клапан; 3 — камера смешения; 4 — центробежный вентилятор; 5 — электродвигатель; 6 — камера орошения; 7 — сепаратор; 8 — герметически закрывающаяся дверь; 9 — смотровое окно; 10 — коксовый фильтр; 11 — центробежный насос с электродвигателем; 12 — спускная труба из дна камеры в фильтр; 13 — трубопроводы с форсунками; 14 — бутылочные фильтры; 15 — всасывающий трубопровод из фильтра; 16 — нагнетательный трубопровод к форсункам; 17 — приточный воздуховод; 18 — рециркуляционный воздуховод; 19 — многостворчатый клапан; 20 — пусковая задвижка

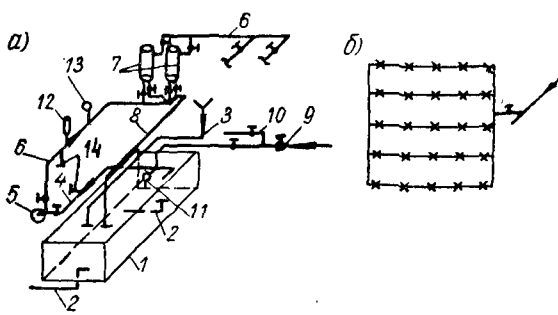


Рис. 75. Установка форсунок

а — схема питания; б — схема обвязки; 1 — коксовый фильтр; 2 — сливные трубы из фильтра; 3 — сливная из камеры в фильтр; 4 — всасывающий трубопровод от фильтра к насосу; 5 — насос; 6 — нагнетательный трубопровод к форсункам; 7 — бутылочные фильтры; 8 — сливная от бутылочных фильтров; 9 — водопровод; 10 — ответвление к промывочному шлангу; 11 — шаровый клапан; 12 — термометр; 13 — манометр; 14 — трубопроводы к запасному насосу

мая $f_{ж,с}$ равным 0,8 от площади сечения камеры, получим ζ_c , отнесенный к H_d воздуха в камере:

$$\zeta_c = \frac{\zeta}{0,8^2} = \frac{10,4}{0,8^2} = 16,2.$$

При средней температуре

$$t_{ср} = \frac{22,5 + 18}{2} = 20,2^\circ; \gamma_{ср} = 1,204 \text{ кг/м}^3.$$

Скорость движения воздуха в камере

$$v = \frac{2}{1,204} = 1,7 \text{ м/сек}; H_d = 0,18 \text{ кг/м}^2.$$

Таким образом, потери давления в камере $H_k = 0,1 \cdot 2 \cdot 0,18 - 12 \cdot 0,22 \times \times 0,21 \cdot 2 + 16,2 \cdot 0,18 = 1,85 \text{ кг/м}^2$.

Для увлажнения воздуха в цехе принимаем к установке форсунки пневматического доувлажнения P и D производительностью 3 л/час с расходом воздуха 3,3 м³/час при давлении 1 ат.

Число форсунок

$$n = \frac{222}{3} = 74 \text{ шт.}$$

Расход воздуха через форсунки

$$L = 3,3 \cdot 74 = 244 \text{ м}^3/\text{час.}$$

Схема пневматического доувлажнения показана на рис. 76.

Пример 63. В помещении с выделениями влаги, тепла и углекислоты требуется летом и зимой поддерживать постоянную температуру $t = 20^\circ$ и относительную влажность 80%. Расход приточного воздуха $G_{пр}$ и угловой масштаб ϵ процесса тепловлагопоглощения составляют: в летний период $G_{пр} = 10\,800 \text{ кг/час}$ (по теплу), $\epsilon = 1,29$; в зимний период $G_{пр} = 5400 \text{ кг/час}$ (по CO_2), $\epsilon = 0,77$.

Рассчитать камеру кондиционера при следующих параметрах наружного воздуха¹:

$$\begin{array}{l} \text{в летний период } t_n = 27^\circ; \varphi_n = 50\% \\ \text{„ зимний „ } t_n = -15^\circ; \varphi_n = 90\%. \end{array}$$

Решение. Расчет ведем по летнему периоду. Наносим на $I-d$ -диаграмму (рис. 77) точки A и K , соответствующие параметры наружного воздуха и воздуха в помещении. Из точки K проводим луч процесса с $\epsilon = 1,29$ до встречи с кривой $\varphi = 90\%$ (точка B). Линия AB характеризует политропический процесс изменения состояния наружного воздуха в камере кондиционера (с параметрами точки B : $t_B = 16^\circ$; $\varphi_B = 90\%$; $I_B = 10 \text{ ккал/кг}$; $d_B = 10,25 \text{ г/кг}$; $t_{мк} = 15^\circ$). Воздух выходит из камеры в помещение. B — конечная точка идеального процесса при $\varphi = 100\%$.

Выпишем параметры точек A и B :

A ($t_A = 27^\circ$; $\varphi_A = 50\%$; $I_A = 13,4 \text{ ккал/кг}$; $d_A = 11,3 \text{ г/кг}$; $t_{мн} = 19,6^\circ$); B ($t_B = 14,2^\circ$; $\varphi_B = 100\%$; $I_B = 9,5 \text{ ккал/кг}$; $d_B = 10,1 \text{ г/кг}$). В дальнейшем для I и d будем писать результаты вычислений без размерностей.

Принимаем к установке всасывающую двухрядную камеру горизонтального типа с орошением большой интенсивности. Форсунки устанавливаем грубого распыления. Весовая скорость воздуха в камерах, работающих по политропическому процессу с форсунками грубого и среднего распыления, принимается в пределах 2,4—3,6 кг/м² сек.

¹ Параметры воздуха для различных классов установок кондиционирования определяются по СНиПу.

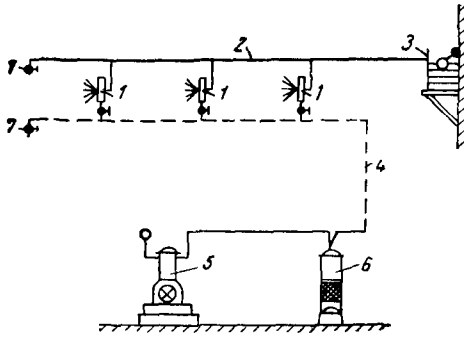


Рис. 76. Схема пневматического доувлажнения

1 — форсунки типа Р и Д (А. Н. Рябчикова и А. М. Дурнова); 2 — трубопровод для воды; 3 — регулирующий бачок с шаровым краном; 4 — трубопровод для сжатого воздуха; 5 — компрессор; 6 — воздухохраник; 7 — вентили для продувки

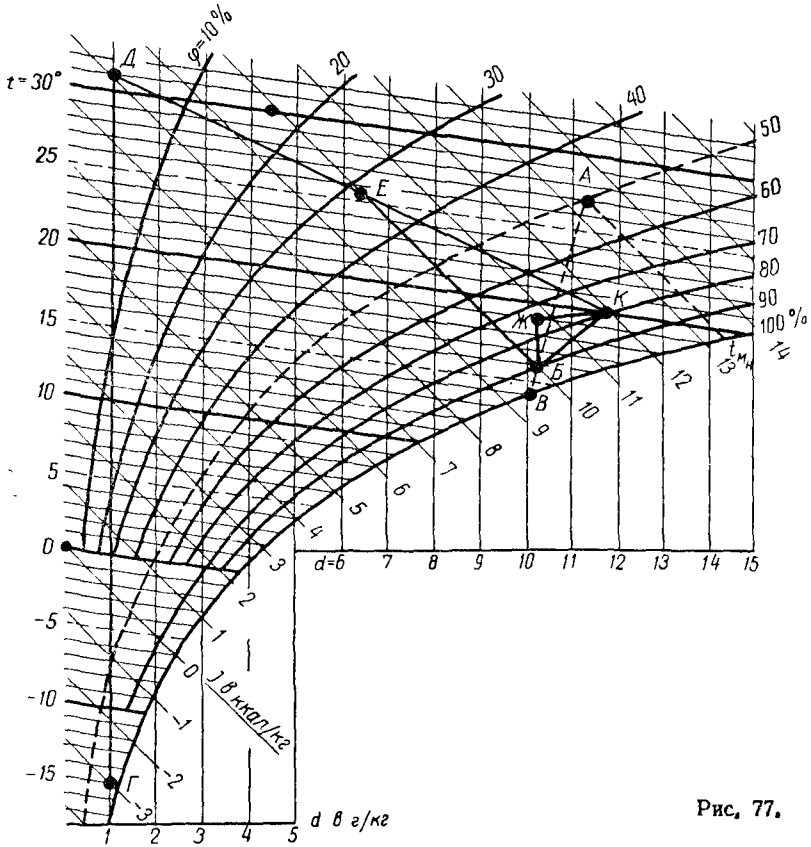


Рис. 77.

Примем $v\gamma = 3 \text{ кг/м}^2 \text{ сек}$. Поперечное сечение камеры $f = \frac{10800}{3600 \cdot 3} = 1 \text{ м}^2$, т. е. $1 \cdot 1 \text{ м}$.

Угловой масштаб камерного процесса

$$\epsilon = \frac{I_A - I_B}{d_A - d_B} = \frac{I_A - I_B}{11,3 - 10,25} = \frac{13,4 - 10}{11,3 - 10,1} = 3,24.$$

Эффективность теплообмена по формуле (154)

$$E = \frac{l_{AB}}{l_{AB}} = \frac{13,4 - 10}{13,4 - 9,5} = \frac{27 - 16}{27 - 14,2} = 0,87.$$

Коэффициент орошения для форсунок грубого распыления определяется

$$\mu = 2,92 (v\gamma)^{-0,535} \left[\lg \frac{1}{1-E} \right]^{1,175} \quad \mu = 1,3 \text{ у}, \quad (156)$$

где μ — поправочный множитель, зависящий от конструктивных особенностей камеры орошения.

Для горизонтальных камер грубого и среднего распыления воды с неорошаемым сепаратором при процессе изменения состояния воздуха в секторе III I-d-диаграммы $\mu = 0,86$ [13]. В нашем примере процесс происходит в секторе III, поэтому $\mu = 1,3 \times 0,86 = 1,12$.

Расчет ведем с помощью $\frac{\Delta I}{\Delta t_w}$ -диаграммы (рис. 78).

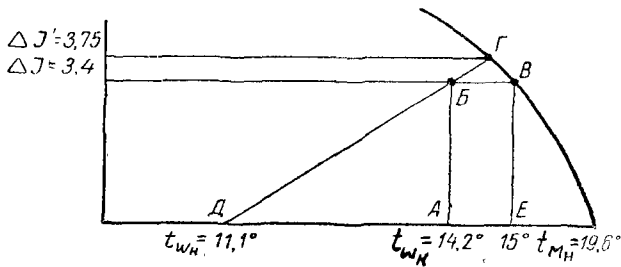


Рис. 78.

Принимая конечную температуру воды $t_{w_k} = t_B = 14,2^\circ$, наносим на шкале температур соответствующую ей точку A . Разность теплосодержаний воздуха в процессе его обработки к камере

$$\Delta I = I_n - I_k = 13,4 - 10 = 3,4 \text{ ккал/кг.}$$

Откладываем эту величину от точки A вверх по вертикали и через точку B проводим линию углового масштаба $\mu = 1,12$ до встречи в точках Γ и D с кривой $t_{m_n} = 19,6^\circ$ и шкалой температур. Точка D соответствует начальной температуре воды $t_{w_n} = 11,1^\circ$. Из точки Γ проводим прямую, параллельную шкале температур, до пересечения со шкалой ΔI и на ней отсчитываем величину $\Delta I'$, определяющую разность начального и конечного теплосодержаний воздуха при идеальном процессе. $\Delta I' = 3,75 \text{ ккал/кг}$; к. п. д. камеры

$$\eta = \frac{\Delta I}{\Delta I'} = \frac{3,4}{3,75} = 0,91.$$

Проведя через точку B горизонтальную прямую до пересечения с кривой $t_{m_n} = 19,6^\circ$, находим точку B . Этой точке на шкале температур соответствует конечная температура воздуха по мокрому термометру $t_{m_k} = 15^\circ$ (точка E).

Проверяем к.п. д. камеры:

$$\eta = 1 - \frac{15 - 14,2}{19,6 - 11,1} = 0,91.$$

Проверяем начальную температуру воды t_{w_n} . Расход воды в камере орошения $W = \mu G = 1,12 \cdot 10\,800 = 12\,100$ кг/час.

Количество тепла, переданного воздухом воде в процессе обработки воздуха:

$$Q = G(I_n - I_k) = 10\,800(13,4 - 10) = 36\,720 \text{ ккал/час};$$

$$t_{w_n} = t_{w_k} - \frac{Q}{W} = 14,2 - \frac{36\,720}{12\,100} = 11,1.$$

Результаты сходятся. Следовательно, расчет сделан правильно.

При политрических процессах для камер орошения с двумя рядами форсунок можно достигнуть эффективности теплообмена $E = 0,87$ только при расположении форсунок против потока воздуха, так как при ином расположении $E_{\max} \leq 0,85$ [13]. Поэтому ставим форсунки против потока воздуха. Принимаем к установке форсунки типа V-1 с диаметром отверстий $d = 5$ мм. При $p = 1$ ат одна форсунка расходует $q = 330$ л/час; число форсунок в одном ряду $n = \frac{12\,100}{330 \cdot 2} = 18$ шт., где 2 — число рядов форсунок.

Плотность размещения форсунок — 18 шт. на 1 м^2 , что следует признать нормальным (ставится на 1 м^2 от 6 до 24 форсунок). Чтобы получить $t_{w_n} = 11,1^\circ$, необходимо к рециркуляционной воде, засасываемой насосом из поддона, подмешивать свежую воду с более низкой температурой.

Если, например, подмешивается вода из холодильной установки с температурой 5° , то ее количество x определяется по тепловому балансу

$$5x + 14,2(12\,100 - x) = 11,1 \cdot 12\,100,$$

откуда $x = 4070$ кг/час.

Количество рециркуляционной воды

$$12\,100 - 4070 = 8030 \text{ кг/час.}$$

Если же используется артезианская вода, температура которой 10° , то камера будет по существу работать по прямоточной схеме.

В заключение рассмотрим расчет гидравлической части камеры при орошаемом выходном сепараторе. В этом случае значение y при определении основного значения μ_1 принимается равным 0,72 [13]. Следовательно,

$$\mu_1 = 1,3 \cdot 0,72 = 0,936.$$

Основной расход воды

$$W_1 = 10\,800 \cdot 0,936 = 10\,100 \text{ кг/час.}$$

Расход воды на 1 пог. м сепаратора по практическим данным составляет 1000—2000 л/час. Принимая для орошения сепаратора форсунки типа С-1 с диаметром отверстия $d = 3$ мм и $p = 0,5$ ат, определим расход воды на одну форсунку:

$$q = 90 d \sqrt{p} = 90 \cdot 3 \sqrt{0,5} = 190 \text{ л/час.} \quad (157)$$

Шаг форсунок 75—90 мм. В нашем случае при шаге 90 мм нужно поставить 11 форсунок. Дополнительный расход воды форсунками

$$W_2 = 11 \cdot 190 = 2000 \text{ л/час.}$$

Полный расход воды в камере

$$W = W_1 + W_2 = 10\,100 + 2000 = 12\,100 \text{ кг/час.}$$

Величина основного коэффициента орошения $\mu = \frac{12\ 100}{10\ 800} = 1,12$. Все остальные расчеты остаются без изменения.

В зимний период. На диаграмме остается без изменения точка K , так как заданы постоянная температура и относительная влажность воздуха в помещении. Оставим без изменения и точку B , характеризующую параметры воздуха по выходе его из камеры орошения. Согласно условию, расход наружного воздуха уменьшаем вдвое, но чтобы производительность камеры по воздуху осталась такая же, как в летний период, подмешиваем к наружному воздуху равное ему количество рециркуляционного воздуха. Точка G характеризует параметры наружного воздуха, точка E — параметры смеси. По условию $DE = EK$. Наружный воздух подогревается до температуры 31° в калорифере первого подогрева (линия $ГД$ на рис. 77). В точке E наружный воздух смешивается с воздухом помещения; смесь адиабатически увлажняется (линия EB) и с параметрами точки B выходит из камеры орошения. Так как луч $ЖК$ процесса изменения состояния воздуха в помещении при $\epsilon = 0,77$ проходит выше точки B , то по выходе из камеры орошения воздух следует дополнительно подогреть в калорифере второго подогрева (линия $БЖ$). Таким образом, в зимний период камера работает в основном по адиабатическому циклу с рециркуляцией орошающей воды.

Расчеты, связанные с подогревом и увлажнением воздуха, ничего нового не представляют, поэтому мы их не приводим. Можно также построить процессы работы кондиционера при любых других параметрах наружного воздуха. На рис. 79 приведена схема кондиционера.

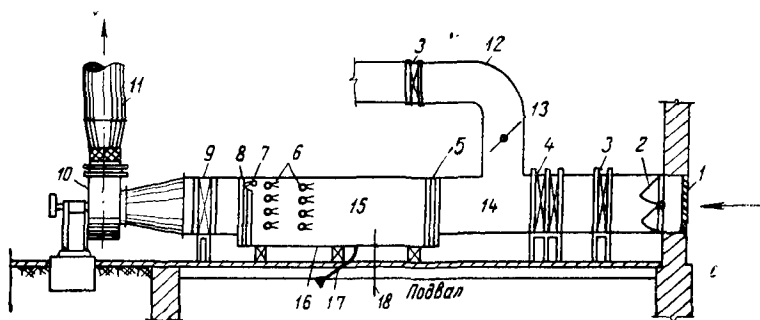


Рис. 79. Схема кондиционера

1 — жалюзийная решетка; 2 — многостворчатый клапан; 3 — масляные фильтры типа Е. В. Рекк; 4 — калориферы первого подогрева; 5 — входной сепаратор; 6 — форсунки камеры орошения; 7 — форсунки для орошения выходного сепаратора; 8 — выходной сепаратор; 9 — калорифер второго подогрева; 10 — центробежный вентилятор; 11 — напорный воздуховод; 12 — рециркуляционный воздуховод; 13 — дроссель-клапан; 14 — камера смешения; 15 — камера орошения; 16 — поддон; 17 — сливная труба из поддона к насосу; 18 — переливная

§ 18. ПОДБОР ЦИКЛОНОВ И ФИЛЬТРОВ ДЛЯ ОЧИСТКИ ВОЗДУХА

Пример 64. Отсасывающей установкой от пескоструйных кабин ежедневно удаляется $4500\ m^3$ воздуха с концентрацией минеральной пыли $4000\ mg/m^3$. Предельно допустимая концентрация пыли в выбрасываемом в атмосферу воздухе составляет $150\ mg/m^3$. Подобрать оборудование для очистки воздуха от пыли. Подбор произвести в двух вариантах: для одноступенчатой и двухступенчатой очистки воздуха.

Решение. Требуемая эффективность очистки

$$\eta = \frac{K_1 - K_2}{K_1}, \quad (158)$$

где K_1 и K_2 — начальная и конечная концентрации пыли в воздухе в $мг/м^3$.

$$\eta = \frac{4000 - 150}{4000} = 0,96.$$

Первый вариант. Одноступенчатая очистка

Для очистки воздуха от пыли применяем матерчатый рукавный фильтр марки МФУ со степенью очистки 0,98—0,995. Требуемая фильтрующая поверхность

$$F = \frac{L}{l} \text{ м}^2, \quad (159)$$

где L — объем очищаемого воздуха в $м^3/час$;

l — производительность 1 м^2 фильтрующей поверхности, которая для фильтров марки МФУ принимается в пределах 120—150 $м^3/м^2 \text{ час}$ [13].

С увеличением нагрузки, а также по мере «созревания» фильтра сопротивление его увеличивается. Поэтому некоторые специалисты [38], основываясь на данных испытаний матерчатых фильтров, рекомендуют брать для пескоструйной пыли при одноступенчатой очистке воздуха пониженную производительность — 70 $м^3/м^2 \text{ час}$. Примем эту цифру в качестве исходной для расчета.

Таким образом,

$$F = \frac{4500}{70} = 64,3 \text{ м}^2.$$

Принимаем к установке фильтр МФУ-48 с фильтрующей поверхностью 57,6 $м^2$ и сопротивлением 80 $кг/м^2$. Фильтр работает только на всасывание. Подсос воздуха через неплотности с учетом продувки составляет 30% от объема очищаемого воздуха. Воздухопроизводительность вентилятора должна быть не менее $L = 1,3 \cdot 4500 = 5830 \text{ м}^3/час$. Недостаток матерчатых фильтров в их громоздкости и высокой стоимости очистки (для фильтра МФУ очистка 10 000 $м^3$ воздуха стоит 17,7 коп.).

ВТОРОЙ ВАРИАНТ. ДВУХСТУПЕНЧАТАЯ ОЧИСТКА

Применяем в качестве первой ступени очистки циклон ЛИОТ, а в качестве второй — циклон ЛИОТ с водяной пленкой.

Наибольшую эффективность очистки дают циклоны № 1 и 2, для которых $\eta_1 = 0,8 \div 0,9$. Для циклона с водяной пленкой $\eta_2 = 0,85 \div 0,95$, меньшее значение эффективности принимается для пыли, в которой содержание частиц размером до 10 $мм$ превышает по весу 10%. К ней относится пыль, содержащаяся в воздухе местных отсосов от дробеструйных, дробетных и пескоструйных камер.

Общая эффективность двухступенчатой очистки воздуха

$$\eta_{\text{общ}} = \eta_1 + \eta_2 - \eta_1 \eta_2. \quad (160)$$

Принимаем $\eta_1 = 0,8$ и $\eta_2 = 0,85$, тогда $\eta = 0,8 + 0,85 - 0,8 \cdot 0,85 = 0,97 > 0,96$, что удовлетворяет требуемой эффективности. Принимаем к установке два циклона ЛИОТ № 2 на всасывание (модель Б) каждый производительностью 2250 $м^3/час$ при параллельной работе и один циклон с водяной пленкой ЛИОТ № 3 со скоростью входа $v = 18 \text{ м/сек}$ и сопротивлением 50 $кг/м^2$;

Расход воды на орошение 0,24 л/сек. В час:

$$W = 0,24 \cdot 3600 = 864 \text{ л/час.}$$

Определим потери давления в циклоне ЛИОТ. К.м.с. циклона, отнесенный к скорости во входном патрубке, $\xi = 2,5$. Площадь сечения патрубка $f = 0,16 \cdot 0,285 = 0,0456 \text{ м}^2$; $v_{\text{вх}} = 13,7 \text{ м/сек}$; $H_d = 11,48 \text{ кг/м}^2$, $z = 2,5 \times 11,48 = 28,7 \text{ кг/м}^2$. Общие потери давления в циклонах при двухступенчатой очистке воздуха не превышают потерь давления в матерчатом фильтре. Стоимость очистки воздуха от пыли по второму варианту примерно на 25% ниже, чем по первому.

Можно было бы вместо циклона с водяной пленкой в качестве второй ступени очистки применить матерчатый рукавный фильтр, но в этом случае стоимость очистки станет еще выше, чем при одноступенчатой очистке.

Пример 65. От обрубных столов обрубно-очистного отделения литейной удаляется в атмосферу $5000 \text{ м}^3/\text{час}$ воздуха с концентрацией пыли $K_1 = 1000 \text{ мг/м}^3$; $K_2 = 150 \text{ мг/м}^3$. Подобрать оборудование для очистки воздуха от пыли.

Решение. По формуле (158)

$$\eta = \frac{1000 - 150}{1000} = 0,85.$$

Очистку воздуха можно произвести в любом из орошаемых пылеуловителей или циклонов, у которых $\eta = 0,85 \div 0,95$, например в скруббере ВТИ-ПСП, циклоне с водяной пленкой ЛИОТ или центробежном промывателе типа СИОТ. Подбор их производится по производительности. Выбор того или иного типа пылеочистителя зависит от возможности размещения и стоимости очистки. Циклон ЛИОТ можно устанавливать на улице, тогда как остальные «мокрые» пылеуловители и циклоны необходимо устанавливать в отапливаемых помещениях, где должны быть оборудованы шламоотстойники. Циклон ЛИОТ дает самую низкую стоимость очистки воздуха (6,34 коп. за $10\,000 \text{ м}^3$ очищаемого воздуха), поэтому он имеет наибольшие экономические и эксплуатационные преимущества.

Пример 66. Подобрать ячейковые фильтры системы Е. В. Рекк для очистки наружного воздуха, поступающего в кондиционер, производительность которого составляет $15\,000 \text{ м}^3/\text{час}$. Конечное сопротивление фильтра не должно превышать $H = 10 \text{ мм/м}^2$. Содержание пыли в наружном воздухе $K = 2 \text{ мг/м}^3$.

Решение. Фильтры Е. В. Рекк изготавливаются двух моделей. Выбор той или иной модели зависит от степени запыленности очищаемого воздуха. Малая модель М применяется для очистки воздуха, содержащего до 5 мг/м^3 пыли, а большая Б — для воздуха с запыленностью от 5 до 20 мг/м^3 . Учитывая небольшую запыленность очищаемого воздуха, принимаем малую модель фильтра. Сопротивление запыленного фильтра приблизительно вдвое больше сопротивления незапыленного фильтра. Так как в нашем примере предельная запыленность фильтра составляет $K = 10 \text{ мг/м}^2$, то расчет его производительности нужно вести при $H = 5 \text{ мм/м}^2$.

Зависимость между производительностью и сопротивлением фильтра выражается формулами:

для малой модели

$$H = 12 \cdot 10^{-7} W^{1,7} \text{ кг/м}^2; \quad (161)$$

для большой модели

$$H = 16 \cdot 10^{-7} W^{1,7} \text{ кг/м}^2. \quad (161a)$$

Величина W определяется из выражения

$$W = \frac{L}{0,22} \text{ м}^3/\text{м}^2, \quad (162)$$

где 0,22 — площадь лобовой поверхности сетчатого пакета фильтра в м^2 .
В нашем случае $H=12 \cdot 10^{-7}$; $W^{1,7}=5$, откуда $W=7835 \text{ м}^3/\text{м}^2$. Количество воздуха на одну ячейку

$$L = 0,22 \cdot 7835 = 1720 \text{ м}^3/\text{час}.$$

Количество ячеек фильтра

$$n = 15000 : 1720 = 8,7.$$

Принимаем к установке девять ячеек, монтируя их в панель (3×3 ячейки). Ширина и высота ячейки 520×520 мм, фактическая производительность одной ячейки фильтра

$$\frac{15000}{9} = 1660 \text{ м}^3/\text{час}.$$

Пример 67. В цехе установлены в разных местах два заточных станка. Количество воздуха, которое необходимо отсасывать от каждого станка, составляет 450 $\text{м}^3/\text{час}$. Требуется подобрать к станкам индивидуальные пылеотделители, работающие на рециркуляцию воздуха.

Решение. Такими пылеотделителями могут служить агрегаты МИОТ-53 производительностью 460—480 $\text{м}^3/\text{час}$ с эффективностью очистки 99,9%. Если принять предельно допустимую концентрацию пыли искусственных абразивов в воздухе помещения 5 $\text{мг}/\text{м}^3$ и максимально возможное содержание пыли в отсасываемом от станков воздухе 600 $\text{мг}/\text{м}^3$, то получим требуемую эффективность очистки $\eta = \frac{600-5}{600} = 0,992 < 0,999$, что вполне отвечает санитарно-гигиеническим требованиям.

§ 19. ПОДБОР ВЕНТИЛЯТОРОВ

Пример 68. Расчетная производительность вентиляционной установки, отсасывающей воздух с механическими примесями, составляет $L_p = 4000 \text{ м}^3/\text{час}$. Потери давления в сети $H_p = 155 \text{ кг}/\text{м}^2$. Подобрать вентилятор и электродвигатель.

Решение. Для подбора вентилятора производительность L и напор H вентиляционной установки, отсасывающей воздух с механическими примесями, принимаются

$$L = 1,1 L_p; \quad H = H_p. \quad (163)$$

В нашем примере $L = 1,1 \cdot 4000 = 4400 \text{ м}^3/\text{час}$; $H = 155 \text{ кг}/\text{м}^2$. Пользуясь аэродинамической характеристикой, по этим данным подбираем центробежный пылевой вентилятор Ц6-45 № 5 с числом оборотов $n = 1730$ в 1 мин. и коэффициентом полезного действия $\eta_v = 0,57$. По характеристикам необходимо выбирать тот номер вентилятора, у которого наибольший к.п.д.

Мощность на валу электродвигателя определяется по формуле (110) с коэффициентом 1,2. Так как электродвигателей с числом оборотов, близким к 1730 *об/мин*, в каталоге нет, то применяем клиноременную передачу ($\eta_n = 0,95$).

Таким образом, величина мощности на валу электродвигателя

$$N = \frac{1,2 \cdot 4400 \cdot 155}{3500 \cdot 102 \cdot 0,57 \cdot 0,95} = 4,12 \text{ квт},$$

откуда мощность установки $N_{\text{уст}} = 1,15 \cdot 4,12 = 4,75 \text{ квт}$ (1,15 — коэффициент запаса).

При работе в запыленном помещении необходимо подбирать электродвигатель закрытого типа — АО, АОЛ и т. д. Принимаем к установке электродвигатель типа АОЛ52-4, для которого $N=7$ квт; $n=1440$ об/мин.

Пример 69. Подобрать вентилятор для системы пневматического транспорта деревообделочного цеха. Расчетные данные сети: $L_p = 5600$ м³/час; $H_p = 180$ кг/м². Количество перемещаемых примесей 1500 кг/час.

Решение. При подборе вентилятора для сетей пневматического транспорта принимаются

$$L = 1,1 L_p = 6160 \text{ м}^3/\text{час}; \quad (164)$$

$$H = 1,1 H_p (1 + K\mu), \quad (165)$$

где K — коэффициент, зависящий от характера примесей для опилок и стружек ($K=1,4$);

μ — весовая концентрация перемещаемой смеси, равная отношению веса примесей к весу чистого воздуха;

$$\mu = \frac{G_{\text{прим}}}{L_p \gamma} = \frac{1500}{5600 \cdot 1,2} = 0,223.$$

Требуемое давление

$$H = 1,1 \cdot 180 (1 + 1,4 \cdot 0,223) = 260 \text{ кг/м}^2.$$

Принимаем к установке центробежный пылевой вентилятор ЦП7-40 № 5; $n=2290$ об/мин; $\eta_v = 0,56$. Электродвигателей с таким числом оборотов нет, поэтому необходима клиноременная передача. Мощность электродвигателя определяется по формуле (110), в которую подставляются значения $L=6160$ м³/час и $H=260$ кг/м².

$$N = \frac{6160 \cdot 260}{3600 \cdot 102 \cdot 0,56 \cdot 0,95} = 8,2 \text{ квт } N_{\text{уст}} = 1,1 \cdot 8,2 = 9,02 \text{ квт.}$$

Пример 70. Подобрать вентилятор типа Ц9-55 для перемещения 40 000 м³/час воздуха с температурой 100° при расчетном сопротивлении сети $H_p = 90$ кг/м². Барометрическое давление $p_b \approx 760$ мм рт. ст.

Решение. Так как аэродинамический расчет производится по таблицам или номограмме для стандартного воздуха ($t=20^\circ$; $\gamma=1,2$ кг/м³), то необходимо пересчитать потери давления в сети по формуле

$$H = H_p \frac{273 + t}{293}. \quad (166)$$

Таким образом,

$$H = 90 \frac{273 + 100}{293} = 123 \text{ кг/м}^2.$$

По производительности 40 000 м³/час и сопротивлению сети 123 кг/м² подбираем вентилятор Ц9-55 № 10 с $n=630$ об/мин; $\eta_v = 0,63$.

Пример 71. Для отсасывающей установки с производительностью $L=15000$ м³/час и расчетным сопротивлением $H_p=60$ кг/м² по расходу воздуха подобран центробежный вентилятор типа Ц4-70 № 7. Определить число оборотов и к. п. д. вентилятора, если он работает на выхлоп.

Решение. Нагнетательный участок в сети отсутствует. Давление, которое должен развивать вентилятор:

$$H = H_p + H_d \text{ кг/м}^2, \quad (167)$$

где H_d — динамическое давление на выхлопе вентилятора.

Площадь выхлопа вентилятора Ц4-70 № 7 $f = 0,496 \cdot 0,496 = 0,246$ м². Скорость выхода воздуха $v = 17$ м/сек; $H_d = 18$ кг/м².

Таким образом, $H = 60 + 18 = 78 \text{ кг/м}^2$. При этом значении H к. п. д. вентилятора $\eta_v = 0,74$ и число оборотов $n = 1100 \text{ об/мин}$.

Если непосредственно за выхлопом имеется какое-либо местное сопротивление, например стена, то в этом случае нужно брать 50% от H_v . Чтобы найти H при отсутствии всасывающего воздуховода, необходимо к сопротивлению сети прибавлять динамическое давление во всасывающем отверстии вентилятора

Примечание к § 19 Подбор вентиляторов в примерах 68—71 произведен по аэродинамическим характеристикам, приведенным в приложении VII В этих характеристиках даны значения к. п. д. (η), окружных скоростей (ω в м/сек), требуемой мощности электродвигателей (N в квт) и числа оборотов (n в об/мин) в зависимости от производительности L в м³/час и полного давления p в кг/м², которые должен развивать вентилятор принятого типа и номера.

Зная L и p , по характеристикам можно найти все остальные величины — η , ω , N и n

Для принятого типа вентилятора выбирается по характеристикам такой его номер, у которого наибольший к. п. д. При установке вентиляторов на одном валу с электродвигателем необходимо подбирать его тип и номер с таким расчетом, чтобы обороты электродвигателя и вентилятора примерно совпадали.

Глава IV

ПРИМЕРЫ ПРОЕКТИРОВАНИЯ СИСТЕМ ВЕНТИЛЯЦИИ

§ 20. СИСТЕМЫ ЕСТЕСТВЕННОЙ ВЕНТИЛЯЦИИ ГРАЖДАНСКИХ ЗДАНИЙ

Расчет систем вентиляции с естественным побуждением ведется при температуре наружного воздуха $+5^{\circ}$. Рассмотрим вопросы проектирования систем естественной вентиляции на двух частных примерах.

Пример 72. Спроектировать систему естественной вытяжной вентиляции для четырехэтажного жилого дома. Кухни жилого дома оборудованы плитами, работающими на твердом топливе. Санитарные узлы совмещенные. Горячее водоснабжение централизованное. Внутренние стены выложены из красного кирпича. Место строительства здания — г. Киров.

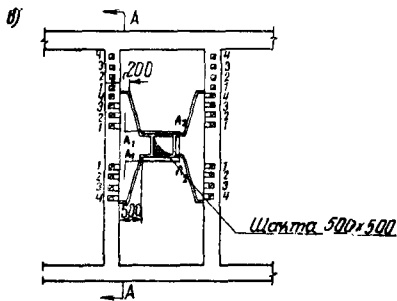
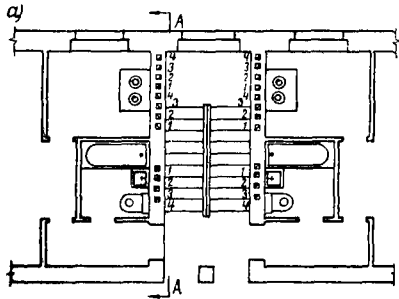
Решение. На рис. 80,а показан комплекс санитарно-технических блоков № 1 типовой секции жилого дома, обращенной в сторону дворового фасада. Комплекс смежных блоков № 2 (на рис. 80 не показан), расположенных на противоположной стороне секции, разделяется одной капитальной стеной.

Согласно нормам на проектирование жилых зданий, естественная вытяжная вентиляция устраивается из кухонь и санитарных узлов. Приток неорганизованный, через форточки и неплотности наружных ограждений.

Предусматриваются следующие объемы вытяжки: из объединенных санитарных узлов $50 \text{ м}^3/\text{час}$, из кухонь трехкратный. При объеме кухни 17 м^3 объем вытяжки $L = 51 \text{ м}^3/\text{час}$. Каналы комплекса блоков № 1 внутрестенные размерами $1/2 \times 1/2$ кирпича ($140 \times 140 \text{ мм}$). В комплексе блоков № 2 каналы круглого сечения диаметром 140 мм устраиваются в специальных бетонных блоках (рис. 81). Вытяжные решетки устанавливаются на высоте 200 мм от потолка. Из каждого помещения выводится на чердак отдельный вентиляционный канал. Объединять их в стенах запрещается во избежание проникания воздуха из одних помещений в другие. Сборные короба на чердаке устраиваются из шлакоаллебастровых плит с двойными стенками, из одинарных гипсоопилочных плит или из другого малотеплопроводного материала, чтобы не было переохлаждения воздуха при низких наружных температурах; это ухудшает тягу и может вызвать конденсацию водяных паров.

Вытяжная деревянная утепленная шахта вверху снабжается дефлектором (рис. 82). В основании шахты делается рассечка, чтобы избежать перетекания воздуха из одного короба в другой в случае нарушения тяги. В вытяжной системе нигде не ставится регулирующая арматура, кроме воздухоприемных решеток с подвижными перьями.

Аэродинамический расчет систем вентиляции жилых зданий сводится, собственно, к проверке пропускной способности каналов при задан-



□ Дымовые каналы
 □ Вентиляционные каналы
 1,2,3,4 - Номера этажей

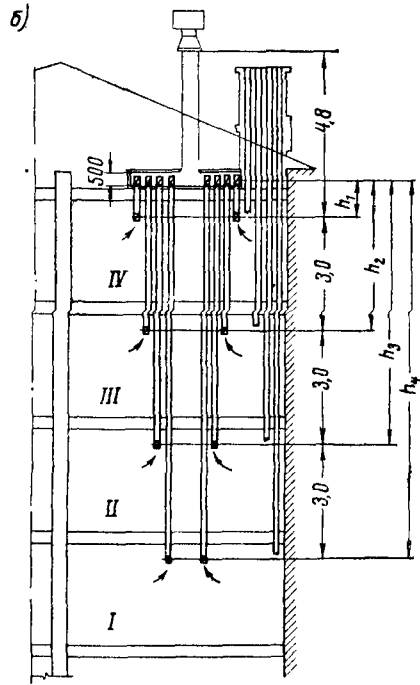


Рис. 80. Система вентиляции четырехэтажного жилого дома
 а — план четвертого этажа; б — разрез; в — план чердака

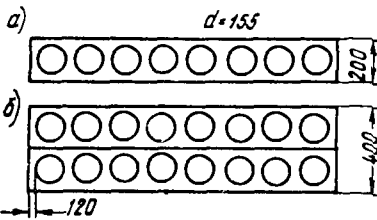


Рис. 81. Бетонные вентиляционные блоки

а — однорядный; б — двухрядный спаренный

ной конструкции их, так как сечения внутривентрированных каналов принимаются кратными $\frac{1}{2}$ кирпича. В нашем случае все каналы имеют минимальное сечение 140×140 мм, ввиду того что в них перемещаются незначительные и одинаковые по величине объемы воздуха. Разность сопротивлений этих каналов может быть погашена соответствующим подбором размеров воздухоприемных решеток. Каналы вентиляционных блоков принимаются одинакового сечения, хотя правильнее было бы делать их разного сечения в зависимости от обслуживаемого этажа.

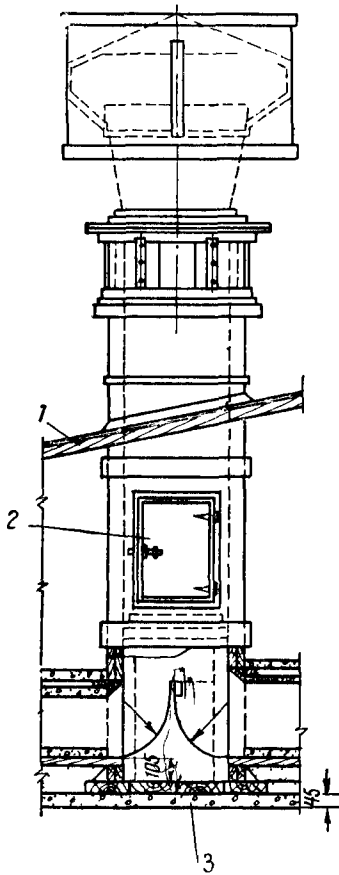


Рис 82 Вытяжная шахта

1 — кровля, 2 — люк, 3 — чердачное перекрытие

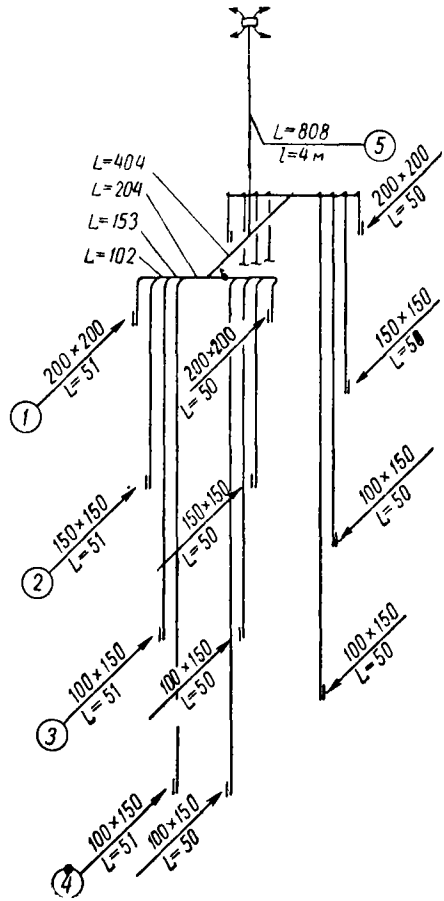


Рис 83. Расчетная схема вентиляции

четырёхэтажного жилого дома

L — расход воздуха в $\text{м}^3/\text{час}$

Так как каналы объединяются в короба на чердаке на разных расстояниях от шахты, то, чтобы создать минимальную разницу в сопротивлениях, нужно, во-первых, короба делать уширяющимися к шахте, а во-вторых, — большого сечения. Только в этом случае может быть обеспечена более или менее надежная вытяжка при отсутствии регулирующей арматуры. Если скорость движения воздуха в коробе будет в 2—4 раза меньше скорости воздуха в каналах, то сопротивление его станет настолько ничтожное, что им можно пренебречь.

Расчет разделяется на два этапа:

1) проверка пропускной способности каналов и заданного сечения и определение сечения короба;

2) подбор сечения шахты. Расчетная схема приведена на рис. 83. Принимаем среднюю температуру воздуха: в кухнях с учетом работы плит +18°, в санузлах, отапливаемых приборами системы отопления (при $t_{и} = +5^\circ$), также +18°. Расчет начинаем с участка 1, имеющего наименьшее располагаемое естественное давление H_e .

Участок 1. Расстояние от центра воздухоприемной решетки до потолка составляет 0,2 м, толщина перекрытия 0,3 м. Принимаем высоту короба по наружному обмеру 0,6 м. Тогда $h_1 = 0,2 + 0,3 + 0,3 = 0,8$ м.

Располагаемое естественное давление

$$H_{e1} = h_1 (\gamma_{+5} - \gamma_{+18}) = 0,8 (1,27 - 1,213) = 0,046 \text{ кг/м}^2.$$

Площадь сечения канала $f_1 = 0,14 \times 0,14 = 0,0196 \text{ м}^2$. Скорость движения воздуха

$$v_1 = \frac{51}{3600 \cdot 0,0196} = 0,72 \text{ м/сек.}$$

Действующее давление

$$H_{d1} = \frac{v_1^2 \gamma}{2g} = \frac{0,72^2 \cdot 1,213}{19,62} = 0,32 \text{ кг/м}^2.$$

Величина v не выходит из пределов рекомендуемых скоростей в вертикальных каналах ($0,5 \div 1 \text{ м/сек}$).

Принимаем $d_{эв} = 140 \text{ мм}$. Таким образом,

$$R\beta l = 0,0082 \cdot 1,13 \cdot 0,8 = 0,0074 \text{ кг/м}^2.$$

Значение $\beta = 1,13$ принимаем по приложению II.

Местные сопротивления. Входная решетка размерами $200 \times 200 \text{ мм}$ [14], $f_{ж} = 0,0231 \text{ м}^2$. Скорость воздуха в живом сечении решетки $v = \frac{51}{3600 \cdot 0,0231} = 0,61 \text{ м/сек}$; $H_d = 0,023 \text{ кг/м}^2$. К. м. с. решетки, отнесенный к скорости в ее живом сечении, $\zeta_1 = 1,21$; $Z_1 = 0,028 \text{ кг/м}^2$.

Три колена переменного сечения (рис. 84). К. м. с. колен: $\zeta_2 = 0,74$; $\zeta_3 = 1$; $\zeta_4 = 1,02$.

Конфузор прямоугольный между решеткой и каналом с размерами оснований: у решетки $200 \times 200 \text{ мм}$, у канала $200 \times 140 \text{ мм}$.

$$\zeta_5 = 0,04; \Sigma \zeta_{2-5} = 2,8; Z_2 = 2,8 \cdot 0,032 = 0,0896 \text{ кг/м}^2.$$

Таким образом,

$$(R\beta l + Z)_1 = 0,125 > H_{e1}.$$

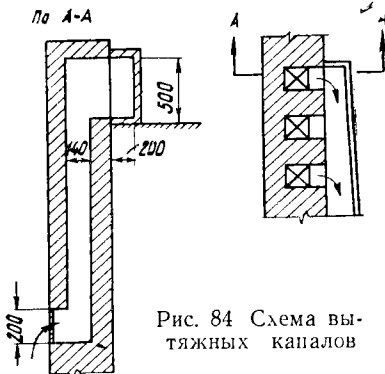


Рис. 84 Слема вытяжных каналов

Недостаток давления $\Delta H = 0,125 - 0,046 = 0,079 \text{ кг/м}^2$. С учетом этого недостающего давления должны определяться сечение и высота шахты.

Участок 2. Если бы воздухоприемная решетка участка 2 находилась на одном уровне с решеткой участка 1, то располагаемое давление для этого участка без учета потерь давления в коробе было бы равно $\Sigma (R\beta l + Z)_1$, т. е. $0,125 \text{ кг/м}^2$. Но так как решетка участка 2 расположена ниже решетки участка 1 на высоту этажа, то на участке 2 будет возникать дополнительное естественное давление.

$$H_{де} = 3 (1,27 - 1,213) = 0,171 \text{ кг/м}^2.$$

Располагаемое давление на участке 2

$$H_{p2} = 0,125 + 0,171 = 0,296 \text{ кг/м}^2.$$

Потерю давления в коробе ввиду ее ничтожно малой величины не учитываем: $L_2 = L_1$ и $d_{эв_2} = d_{эв_1}$.

Входная решетка принята размерами 150×150 мм; $f_{ж} = 0,013$ м².

$$\Sigma (R\beta l + Z)_2 = 0,193 \text{ кг/м}^2.$$

Избыток давления 39% > 10%.

Участок 3. Располагаемое давление

$$H_{р_3} = \Sigma (R\beta l + Z)_1 + H_{де} = 0,125 + 6(1,27 - 1,213) = 0,467 \text{ кг/м}^2.$$

Входная решетка 150×100 мм; $f_{ж} = 0,0087$ м².

$$\Sigma (R\beta l + Z)_3 = 0,35 \text{ кг/м}^2 < H_{р_3}.$$

Участок 4. $H_{р_4} = 0,125 + 9(1,27 - 1,213) = 0,638$ кг/м².

Сечение входной решетки такое же, что и на участке 3, поэтому потери давления на местные сопротивления одинаковы с участком 3.

$$\Sigma (R\beta l + Z)_4 = 0,378 \text{ кг/м}^2.$$

При расчете мы получили на участках 2, 3, 4 избытки давления. Эти избытки можно погасить одним из следующих способов: 1) уменьшить живое сечение входной решетки; 2) поставить шибер или перегородить часть сечения канала металлической пластинкой.

Если же не прибегать к искусственному снижению давления (дроселированию), то через каналы разных этажей проходить будет различное количество воздуха.

Определим по формуле (77) количество воздуха, которое пойдет через каналы этажей:

четвертого	$L_4 = 51 \text{ м}^3/\text{час}$
третьего	$L_3 = 51 \sqrt{\frac{0,296}{0,193}} = 63 \text{ м}^3/\text{час}$
второго	$L_2 = 51 \sqrt{\frac{0,467}{0,35}} = 59 \text{ .}$
первого	$L_1 = 51 \sqrt{\frac{0,638}{0,378}} = 66 \text{ .}$

$$\text{Всего } \Sigma L = 239 \text{ .}$$

Для четырех ветвей расчетный расход воздуха

$$L = 239 \cdot 4 = 956 \text{ м}^3/\text{час}.$$

По этому расходу определяется пропускная способность шахты. При расчете мы не учитывали потерь давления в коробе и приняли потери давления в тройниках одинаковые. Эти допущения не оказывают почти никакого влияния на результат расчета. Так, потери давления на трех участках короба составляют всего лишь $0,002$ кг/м², а разница в потерях давления в тройниках на ответвлении не выходит из пределов $0,001 - 0,002$ кг/м².

Шахта. Высота шахты и канала четвертого этажа, считая от оси воздухоприемной решетки до устья, которое принимаем на 1 м выше конька крыши, составляет $4,8$ м, а с учетом дефлектора — $5,5$ м. Сечение шахты 500×500 мм.

Величина естественного давления

$$H_e = 4,8(1,27 - 1,213) = 0,274 \text{ кг/м}^2.$$

С учетом высоты дефлектора $H = 0,313$ кг/м², $d_{эв} = 500$ мм.

Скорость воздуха

$$v = \frac{956}{3600 \cdot 0,5 \cdot 0,5} = 1,07 \text{ м/сек.}$$

Динамическое давление $H_d = 0,071 \text{ кг/м}^2$.

Так как шахта изнутри обшивается кровельной сталью, то принимаем $\beta = 1$. Приводя линейные потери к местным сопротивлениям, получим при $\frac{\lambda}{d} = 0,043$ и $\zeta' = \frac{\lambda}{d} l = 0,043 \cdot 4 = 0,172$.

Местные сопротивления. Колено. $\zeta_1 = 1,1$.

Утепленный клапан. $\zeta_2 = 0,1$.

Дефлектор. $\zeta_3 = 0,61$.

$$\Sigma \zeta = 0,172 + 1,1 + 0,1 + 0,61 \approx 2.$$

Потери давления в шахте $(Rl + Z) = 2 \cdot 0,071 = 0,142 \text{ кг/м}^2$.

Общие потери давления $\Sigma (Rl + Z)_{\text{общ}} = 0,125 + 0,142 = 0,267 \text{ кг/м}^2$.

Запас давления 15%. Требуемая пропускная способность шахты обеспечена. Остальные три ветви системы по расходу воздуха, сечениям и длине участков аналогичны рассчитанной ветви.

Пример 73. Спроектировать систему приточно-вытяжной вентиляции с естественным побуждением для прачечной, размещенной под санитарно-техническим блоком в первом этаже четырехэтажного здания общежития. Теплоснабжение прачечной — от домовой котельной. Теплоноситель — пар давлением 0,7 ат. План прачечной показан на рис. 85, а Место расположения здания — район Минска.

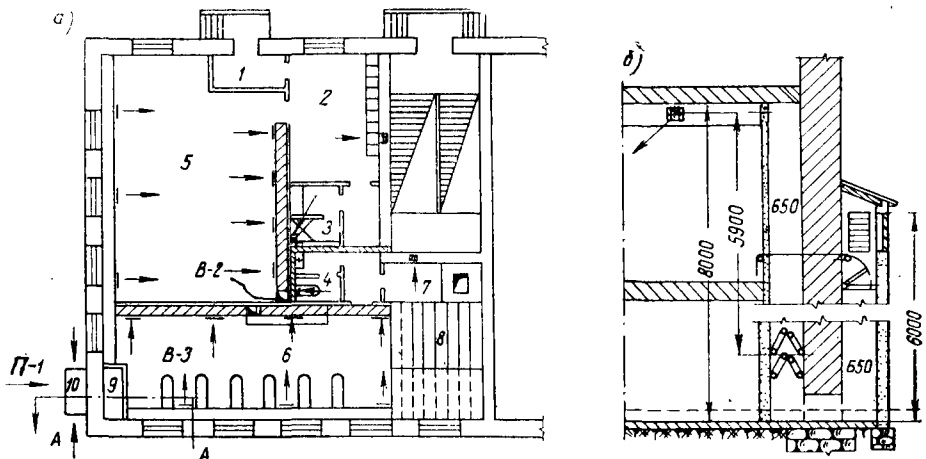


Рис. 85. Проект вентиляции прачечной

а — план; б — разрез по А-А; 1 — тамбур; 2 — гардероб и ожидальная; 3 — душ; 4 — уборная; 5 — стиральное отделение; 6 — сушильно-гладильное отделение; 7 — кладовая; 8 — сушильный шкаф; 9 — приточная шахта; 10 — воздухозаборная шахта; П-1 — приточная система вентиляции; В-2, В-3 — вытяжные системы

Решение. Определяем воздухообмен по кратностям и сводим данные в табл. 25. Приняты следующие самостоятельные системы вентиляции: приточная № 1 и вытяжные № 2 и 3, из которых система № 2 обслуживает стиральное отделение, а № 3 — сушильно-гладильное.

Вытяжки от уборной, душевой, помещения ожидания и кладовой осуществляются самостоятельными каналами. Каналы выводятся на чердак.

Наименование помещений	Температура внутреннего воздуха в град.	Объем помещения в м ³	Кратности обмена		Воздухообмен в м ³ /час	
			+	-	приток	вытяжка
Гардероб и ожидальня	15	45	3	4	135	180
Душ	25	12	3	5	36	60
Уборная	15	12	—	—	—	50
Отделения:						
стиральное	15	170	6	7	1020	1190
сушильно-гладильное	15	170	4	5	680	850
Кладовая	15	10	1	1	10	10
					1881	2340

Вытяжной канал от душевой размещается в общем блоке каналов от душевых вышерасположенных этажей, а от уборной, ожидальни и кладовой — во внутрстенных каналах. Канал от уборной прачечной на чердаке объединяется с системой вытяжных каналов от уборных общежития, а от ожидальни и кладовой — с вытяжной системой вспомогательных помещений.

ПРИТОЧНАЯ СИСТЕМА

Забор наружного воздуха производится через воздухозаборную шахту с подогревом воздуха в камере, установленной в помещении котельной. В качестве нагревательных приборов приняты радиаторы М-140, расположенные в два яруса. Приточный воздух подается по шлакобетонной шахте в верхнюю зону стирального и сушильно-гладильного отделений. Раздача воздуха в помещения производится воздухораспределителями постоянного прямоугольного сечения, выполняемыми из кровельной стали. В стиральное отделение подается 1020 м³/час воздуха, а остальное количество воздуха направляется в сушильно-гладильное отделение.

Расчета воздухораспределителей не приводим, так как методика его подробно изложена в главе III. Остановимся лишь на тепловом расчете шахты и камеры.

На рис. 85,б приведен разрез по камере и шахтам. Сечение воздухозаборной шахты принято 1300×650 мм. Забор наружного воздуха осуществляется тремя неподвижными жалюзийными металлическими решетками на высоте 2 м от уровня тротуара. В соответствии с размерами сечения шахты решетки приняты двух типов: ЖМ-1 и ЖМ-3.

Потери давления в воздухозаборной шахте

$$\Sigma (R_{\text{эл}} + Z) = 0,083 \text{ кг/м}^2.$$

Учитывая высокую влажность воздуха помещений прачечной, наружный воздух при подаче его в верхнюю зону подогревается до температуры +25°. Расчетная зимняя вентиляционная температура в Минске $t_{\text{н.в}} = -10^\circ$. Расход тепла на подогрев воздуха

$$Q = 1881 \cdot 1,185 \cdot 0,24 [25 - (-10)] = 19\,000 \text{ ккал/час.}$$

Необходимо подсчитать количество устанавливаемых радиаторов, чтобы, исходя из условия их размещения, определить размеры сечения камеры.

Площадь зазора между секциями для прохода воздуха ориентировочно составляет 35% от площади прибора. Радиаторы устанавливаются под углом 60° к горизонту. Скорость прохода воздуха через живое сечение радиаторов

$$v' = \frac{v}{0,35} \cos 60^\circ \text{ м/сек}, \quad (168)$$

где v — скорость воздуха в приточной шахте.

Примем предварительно габариты сечения приточной камеры 1700×650 мм, тогда $v = 0,48$ м/сек и $v' = \frac{0,48}{0,35} \cdot 0,5 = 0,7$ м/сек. Коэффициент

теплопередачи k приборов резко возрастает при повышенных скоростях движения воздуха. Так как данные зависимости k новейших типов радиаторов от скорости прохода воздуха отсутствуют, то воспользуемся графиком для радиаторов «Гамма», приведенным в книге проф. Б. М. Аше [21]. По этому графику $k = 11,3$ ккал/м² час град; сопротивление радиаторов $h = 0,025$ кг/м². Средняя температура теплоносителя $t_{ср1} = t_n = t_k = 114,8^\circ$, где t_k — температура конденсата, t_n — пара.

Средняя температура воздуха

$$t_{ср2} = \frac{-10 + 25}{2} = 7,5^\circ;$$

$$\Delta t_r = 114,6 - 7,5 = 107,1^\circ.$$

Требуемая поверхность нагрева радиаторов

$$F = \frac{19\,000}{11,3 \cdot 107,1} \cdot 1,05 = 16,5 \text{ м}^2,$$

где 1,05 — поправочный коэффициент на число секций в каждом приборе.

Число секций радиаторов «Гамма» № 1 $n = \frac{16,5}{0,25} = 66$ шт. пересчитываем на число секций радиаторов типа М-140.

Таким образом, для радиаторов:

«Гамма» № 1	$f_{э \cdot к \cdot м} = 0,261 \text{ м}^2$
М-140	$f_{э \cdot к \cdot м} = 0,31$

$$\text{Отсюда } n_1 = 66 \cdot \frac{0,261}{0,31} = 56 \text{ шт.}$$

Устанавливаем четыре прибора по 14 секций в каждом. Ширина секции радиатора М-140 с учетом прокладок 97 мм. Длина одного прибора $97 \cdot 14 = 1358$ мм < 1700 мм. Запас длины позволит осуществить подводку к приборам в камере. Общие потери давления в обеих шахтах составляют 0,11 кг/м².

Располагаемое естественное давление для приточной системы вентиляции

$$H_{pe} = 0,9 h (\gamma_5 - \gamma_{25}) = 5,9 (1,27 - 1,185) = 0,45 \text{ кг/м}^2,$$

где 0,9 — коэффициент учета запаса давления в размере 10% от H_e на неучтенные сопротивления;

h — расстояние по вертикали от центра нагрева воздуха до оси воздухораспределителя.

Располагаемое давление для воздухораспределителей

$$H_p = 0,45 - 0,11 = 0,34 \text{ кг/м}^2$$

Принимаем сечения воздухораспределителей: для стирального зала 500×400 мм, для сушильно-гладильного 420×400 мм.

§ 21. ВЕНТИЛЯЦИЯ МЕХАНИЧЕСКИХ ЦЕХОВ

Технологический процесс в этих цехах сопровождается незначительным выделением тепла и влаги, вопрос борьбы с которыми решается обычно путем устройства естественной приточно-вытяжной вентиляции с подачей воздуха через оконные фрамуги и вытяжкой через фонари и шахты. При кратности воздухообмена, не превышающей единицы, допускается неорганизованный приток наружного воздуха в холодный период года.

Механическая вентиляция допускается в тех случаях, когда на одного рабочего приходится объем (помещения) менее 40 м³, а также при наличии станков, работающих с применением эмульсии, и оборудования, выделяющего вредности в виде пыли, тепла и газов (например, при работе полировальных, шлифовальных, заточных станков и сварочных аппаратов).

Средствами вентиляции в механических цехах должна поддерживаться температура в рабочей зоне в зимний период 16—20°, в летний — не более чем на 3° выше наружной, а относительная влажность в любое время года должна быть не выше 70%.

В заточных, полировальных и шлифовальных отделениях механических цехов обязательно устройство отсасывающих установок для удаления пыли от работающих станков, если они не имеют встроенных пылеулавливающих и пылеочистных устройств. В зависимости от технологического процесса и конструкции станков последние оборудуются пылеприемниками в виде кожухов или воронок.

Необходимо отметить некоторые специфические требования, предъявляемые к конструкциям отсасывающих установок:

1. Воздуховоды должны изготавливаться из тонколистовой стали, толщина которой принимается по табл. 26.

Т а б л и ц а 26

Диаметр воздуховодов в мм	Толщина стали в мм		Диаметр воздуховодов в мм	Толщина стали в мм	
	на прямых участках	для соединительных частей		на прямых участках	для соединительных частей
195	0,63	0,7	545—660	0,82	1
215—320	0,7	0,82	775—885	1	1,25
375—495	0,76	1	—	—	—

2. Присоединение ответвлений к магистральному воздуховоду должно осуществляться сбоку или сверху под углом 15°. Установка крестовин не допускается.

3. На прямых участках трубопроводов, а также вблизи соединительных частей необходимо предусматривать прочистки в виде лючков, перекрываемых движками.

4. Присоединять воздуховоды к местным отсосам следует по движению пылевого факела.

5. Крепление воздуховодов и пылеприемников должно быть независимо одно от другого.

6. В отделениях с большим количеством станков рекомендуется нижняя разводка магистральных воздуховодов.

7. При выборе диаметров воздуховодов скорости в последних должны назначаться в пределах: 18—25 м/сек — при обдирке, заточке и шлифовании; 14—20 м/сек — при полировании.

Для очистки воздуха от пыли применяются пылеотделители или орошаемые водой фильтры.

8. По соображениям пожаробезопасности не допускается присоединение пылеприемников полировальных станков, оборудованных войлочными или матерчатыми кругами, к сети воздухопроводов от шлифовальных и заточных станков, от которых проскакивают искры.

9. Приточный воздух подается в верхнюю зону помещений с пылящими станками в размере 85—90% от объема вытяжки.

10. Если пылящие станки разбросаны по цеху, то удаление пыли от них и очистка воздуха от пыли производится в индивидуальных агрегатах, работающих на рециркуляцию.

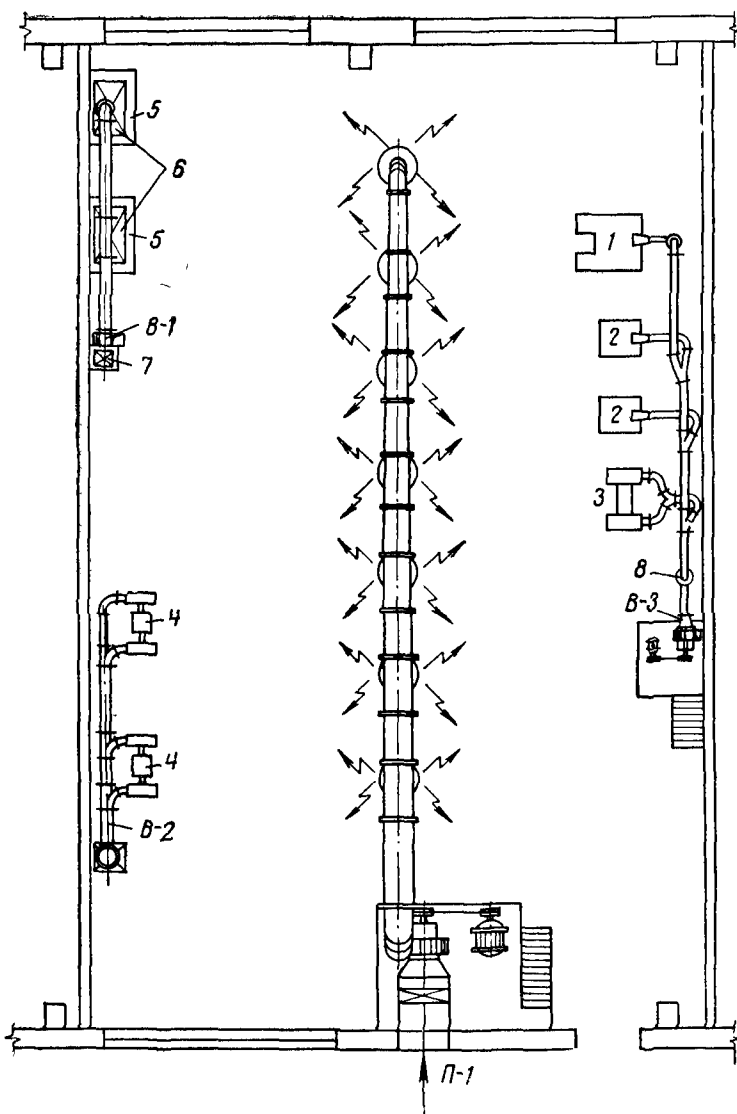


Рис. 86. План вентиляции механоремонтного цеха

1 — универсально-заточный станок; 2 — заточный станок; 3 — точильный станок; 4 — обдирочно-шлифовальный станок; 5 — газосварочный пост; 6 — панели, 7 — шахта; 8 — пылеприемник; В-1, В-2, В-3 — вытяжные системы; П-1 — приточная система

Пример 74. На рис. 86 изображен план механоремонтного цеха главного производственного корпуса ремонтно-механического завода. На плане показано только оборудование, выделяющее вредности. К меха-

норемонтному цеху с одной стороны примыкает гальванический цех, а с другой — кузнечно-термический. Дать решение вентиляции цеха и считать одну из отсасывающих установок.

Решение. В нашем примере кратность воздухообмена по избыточному теплу и влаге, выделяемыми работающими станками и людьми, в зимний и переходный периоды находится в пределах от 1 до 3. Это значительно меньше кратности воздухообмена при борьбе с вредностями, выделяемыми пылящими станками и газосварочным оборудованием. Что касается борьбы с избыточными тепловыделениями в летний период, то этот вопрос решается средствами аэрации (см. пример 24). Здесь мы его не будем рассматривать.

К оборудованию, которое требует устройства отсасывающих установок, относятся станки: универсально-заточной 1, заточные 2, точильный 3, обдирочно-шлифовальные 4, а также станки и аппараты двух газосварочных постов 5.

Станки, отмеченные на плане позициями 3 и 4, снабжаются для отсоса пыли защитными кожухами, а заточные станки — воронками, так как по характеру работы на них не имеется возможности установить кожухи. Пылеприемник универсально-заточного станка соединяется с воздухопроводом с помощью гибкого шланга диаметром 80—110 мм.

На рис. 87 показаны эскизы пылеприемников для всех типов станков, установленных в механоремонтном цехе. Кожухи изготавливаются из листовой стали или ковкого чугуна. Чтобы избежать излишнего подсоса воздуха, зазор между кругом и боковинами кожухов берется незначительный (10—15 мм). По этой же причине зазор между образующими нового образивного круга и цилиндрической поверхностью кожуха принимается от 20 до 60 мм. Так как по мере истирания диаметр круга уменьшается, то для того, чтобы обеспечить эффективность действия пылеприемника при увеличении зазора, его необходимо снабжать подвижным козырьком, который будет предотвращать выбрасывание воздушного факела из пылеприемника. Входное сечение воронок отсосов обычно делается прямоугольной или квадратной формы. Рекомендуются следующие сечения входных отверстий воронок: для заточного станка 70×85 мм, для универсально-заточного станка 90×120 мм.

Определяем количество воздуха, отсасываемого от станков (см. главу II), и сводим полученные данные в табл. 27.

Расход воздуха на газосварочные посты $L = 3000 \times 2 = 6000 \text{ м}^3/\text{час}$. Общий объем вытяжки в цехе 12 020 $\text{м}^3/\text{час}$. Кратность воздухообмена 5,3. При такой кратности обмена нужен механический приток воздуха, так как цех не имеет избыточных тепловыделений. Учитывая соседство гальванического и кузнечно-термического цехов, объем притока принимаем равным объему вытяжки.

Для осуществления вентиляции в цехе необходимо спроектировать четыре системы: одну приточную и три вытяжных. При $t_n = +10^\circ$ предусматриваем естественный приток воздуха через оконные фрамуги. Приточная камера устанавливается на площадке на высоте 4 м от пола. Подача воздуха в цех производится на высоте 5 м воздухопроводом с трехдиффузорными насадками диаметром 375 мм.

Отсасывающая установка В-1 спроектирована от сварочных постов, на которых устанавливаются панели равномерного всасывания, В-2 — от обдирочно-шлифовальных станков и В-3 — от станков универсально-заточного и точильных.

На рис. 88 изображена схема, а в табл. 28 приведен расчет системы В-3.

Скорости воздуха на участках всасывающего воздуховода приняты в пределах 18÷25 м/сек, а на нагнетательном участке — 8 м/сек. Приведенная длина гибкого шланга (участок 1') с учетом коэффициента шероховатости $\beta = 3,16$ составляет $l_{пр.ш} = 9 \text{ м}$. Во всех тройниках приняты

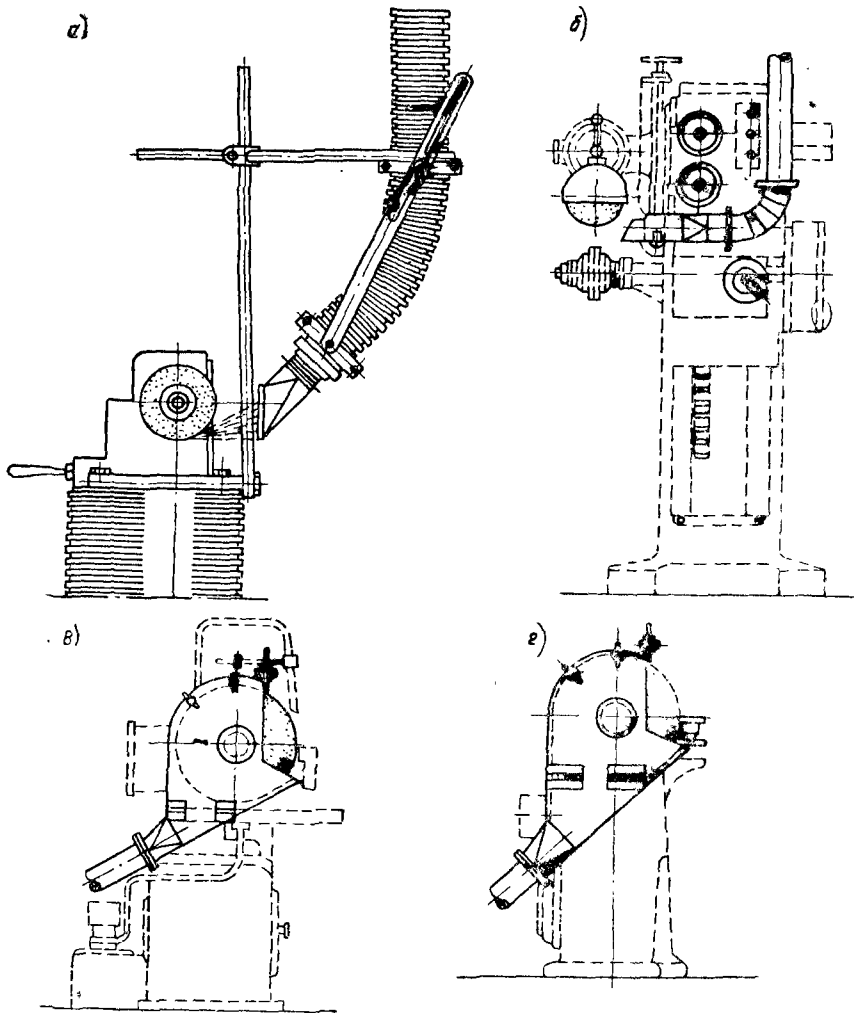


Рис. 87. Типы пылеприемников

а — от универсально-заточных станков ЗА-64; б — от заточных станков 3693; в — от точильных станков 3630; з — от шлифовальных станков 3м-634

Таблица 27

Вид станка	Тип станка	Количество	Площадь воронки в $см^2$	Диаметр круга в $мм$	Количество кругов	Расход воздуха в $м^3/час$		
						на один станок	всего	
Универсально-заточный	ЗА64	1	108	200	1	800	800	
Заточный	3693	2	59,6	250	1	450	900	
Точильный	3630	1	—	400	2	1440	1440	
Обдирочно-шлифовальный	3м-634	2	—	400	2	1440	2880	
								6020

углы ответвлений $\alpha=15^\circ$; радиус закругления отводов $R=2d$. Так как невязки во всех опусках приняты равными нулю, то фактически расходы воздуха получились: на участке 4—430 м³/час, на участке 6—1500 м³/час, что является некоторым отступлением от данных табл. 27 (соответственно на 20 и 60 м³/час).

Такие отступления безусловно могут быть допущены. Изменение расхода воздуха на участках 4 и 6 учтено при расчете соответствующих участков магистрального воздуховода. Пересчет расходов воздуха произведен по формуле (77). К. м. с. тройников взяты из таблицы приложения VI. При расчете приняты: для воронок $\zeta=0,5$, для кожухов $\zeta=6$.

При начальной запыленности воздуха $K_1=1000 \text{ мг/м}^3$ определяем по формуле (158) требуемую эффективность очистки:

$$\eta = \frac{1000 - 150}{1000} = 0,85.$$

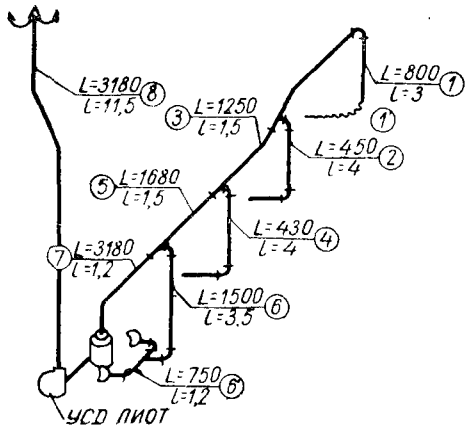


Рис. 88. Схема отсоса пыли от станков механоремонтного цеха

Для очистки воздуха от пыли принят пылеуловитель ударно-смывного действия УСД-ЛИОТ № 6^{1/2}. Этот пылеуловитель более компактный, чем скруббер. Сопротивление пылеуловителя $H=65 \text{ кг/м}^2$. Общие потери давления в сети $H=122+65=187 \text{ кг/м}^2$. С учетом подсоса расход воздуха $L=3180 \cdot 1,1=3500 \text{ м}^3/\text{час}$. К установке принят центробежный вентилятор ЦВ-55 № 3.

Таблица 28

№ участков	L в м ³ /час	l' в мм	d в мм	v в м/сек	$\frac{v}{\lambda}$	$\frac{l}{\lambda}$	$\sum \frac{l}{\lambda}$	$\sum \frac{v}{\lambda}$	$\frac{H_d}{\lambda}$ в кг/м ²	H в кг/м ²	$\sum H$	Невязка в %	Исправленный расход воздуха в м ³ /час
1'	800	9	110	19	0,125	1,125	0,65	1,775	22,09	39,4	39,4	—	—
1	800	3	115	21,4	0,143	0,429	0,61	1,039	28,03	28,6	68	—	—
2	450	4	90	19,7	0,185	0,74	2,14	2,88	23,76	68,4	—	—	—
3	1250	1,5	150	20	0,1	0,15	-0,08	0,07	24,48	1,72	69,72	—	—
4	450	4	95	17,8	0,185	0,74	3,37	4,11	18,95	77,7	—	11,1	430
5	1680	1,5	165	21,8	0,091	0,136	1,008	1,144	29,08	33,2	102,92	—	—
6'	720	1,2	115	19,3	0,137	0,165	3,15	3,315	22,8	75,5	—	—	750
6	1440	3,5	150	22,6	0,1	0,35	0,25	0,6	31,25	18,8	—	8,4	1500
7	3180	1,2	215	24,6	0,067	0,07	0,11	0,18	37,02	6,66	109,58	—	—
8	3180	11,5	375	8	0,04	0,46	2,72	3,18	3,92	12,42	122	—	—

§ 22. ВЕНТИЛЯЦИЯ СВАРОЧНЫХ ЦЕХОВ

Основной принцип вентиляции сварочных цехов: местная вытяжка от сварочных постов при сварке и резке небольших деталей и общеобменная система вентиляции при сварке громоздких конструкций. Подача приточного воздуха производится в рабочую или верхнюю зону.

Способы воздухообмена изложены в главе II и поэтому здесь не приводятся. В зимний период воздух подается: в электросварочные цехи с температурой 10—12°, в газосварочные — 15—16°. В летний период

перегрев воздуха в рабочей зоне допускается на 3° выше наружного воздуха.

Пример 75. Рассчитать систему приточно-вытяжной вентиляции электросварочного цеха, оборудованного четырьмя индивидуальными кабинами и двумя открытыми постами для сварки и резки мелких и крупных деталей.

В каждой кабине установлены сварочные столы размерами 1400×800 мм и сварочные трансформаторы типа СТЭ-34. Коэффициент одновременности работы постов равен единице. На рис. 89 приведен план цеха.

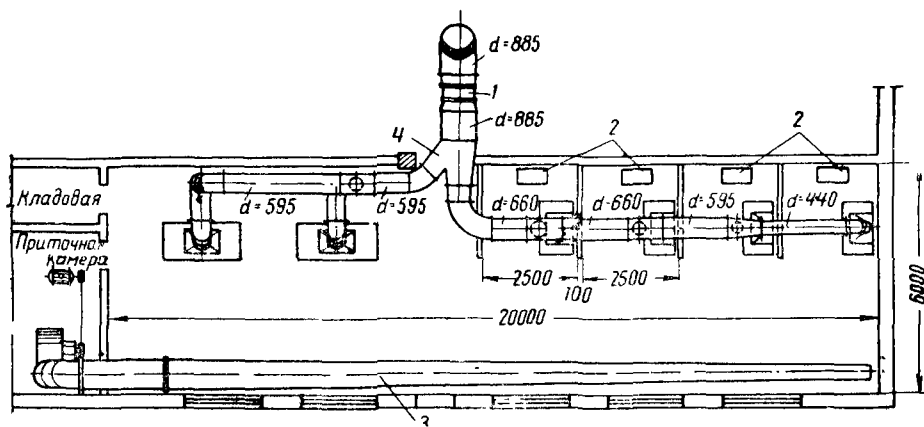


Рис. 89. Система вентиляции электросварочного цеха

1 — осевой вентилятор МЦ № 8; 2 — сварочные трансформаторы; 3 — приточная система вентиляции; 4 — вытяжная система

Решение. Так как сварка и резка металла производятся на строго зафиксированных местах, то вытяжку предусматриваем в виде местных отсосов, от которых сборным воздуховодом испорченный воздух удаляется наружу. Приток предусматриваем общий механический с подогревом в зимнее время воздуха до температуры $+12^\circ$ и подачей его вдоль наружной стены через перфорированный воздухораспределитель. При такой схеме воздухообмена исключается выбивание газов и пыли из сварочных кабин. В летнее время приток осуществляется через окна. В качестве местных отсосов на постах для сварки мелких деталей принимаем панели инж. С. А. Чернобережского размерами $0,9 \times 0,845$ м (рис. 90), а на постах для сварки крупных деталей — двусторонние поворотные воздухоприемники ЛИОТ-1 с размерами панелей $0,9 \times 0,45$ м (рис. 91). Благодаря наклонному положению зеркала панелей, факел испорченного воздуха отклоняется от зоны дыхания сварщиков. Принимаем расход воздуха $3300 \text{ м}^3/\text{час}$ на 1 м^2 габаритной площади панелей [22]. Объем вытяжки на одну панель

$$L' = 0,9 \cdot 0,845 \cdot 3300 = 2500 \text{ м}^3/\text{час}.$$

Что касается воздухоприемников ЛИОТ-1, то для достаточно полного удаления газов и пыли необходимо, чтобы производительность каждого из них составляла $4000 \text{ м}^3/\text{час}$ воздуха [22].

Общий объем удаляемого из цеха воздуха

$$L = 2500 \cdot 4 + 4000 \cdot 2 = 18000 \text{ м}^3/\text{час}.$$

Аксонметрическая схема вытяжной вентиляции приведена на рис. 92. При прокладке магистрального воздуховода на высоте $4,5$ м от пола высота концевых опусков в правой ветви составляет $2,5$ м, в левой — 4 м.

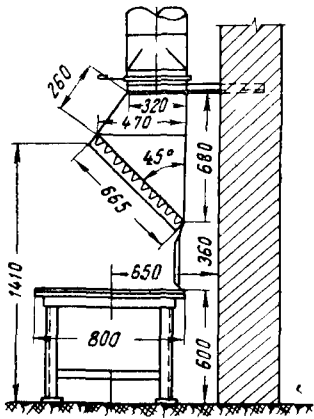


Рис 90 Местный отсос от поста для сварки

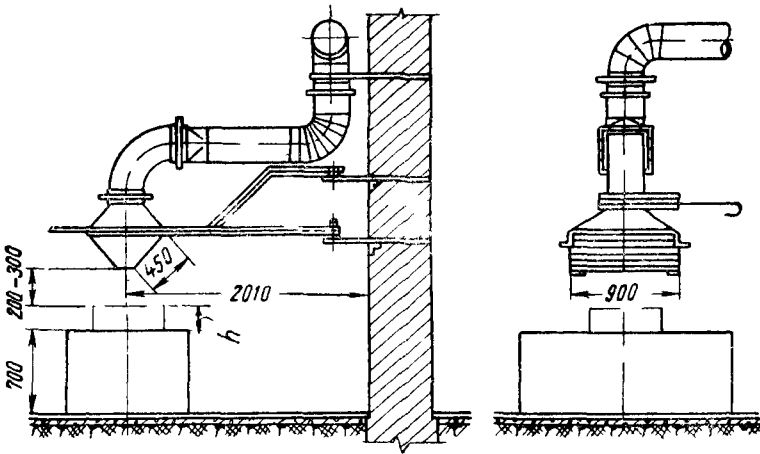


Рис 91 Двусторонний поворотный воздухоприемник ЛИОТ 1
h – высота свариваемого изделия

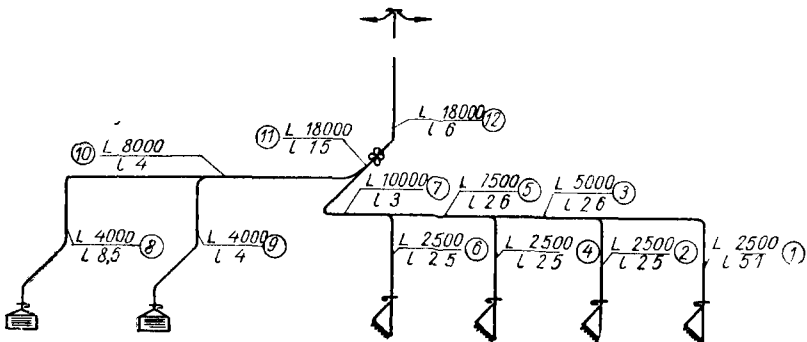


Рис 92 Схема вытяжной вентиляции

Незначительное уменьшение длины опусков при приближении их к вентилятору не учитываем, так как это не окажет влияния на результат расчета. Коэффициенты местных сопротивлений тройников подсчитаны по формулам П. Н. Каменева [5]. Данные расчета сведены в табл. 29.

Таблица 29

№ участка	L в м ³ /час	l в м	d в мм	U в м/сек	R в кг/м ²	Rl в кг/м ²	Σ	в кг/м ²				Невязка в %	Пересчет диаметров
								H _д	Z	H	ΣH		
Первая ветвь													
1	2 500	5,1	440	4,6	0,049	0,25	1,345	1,3	1,75	2	2	—	—
2	2 500	2,5	440	4,6	0,049	0,123	1,28	1,3	1,67	1,80	—	10	—
3	5 000	2,6	595	5	0,044	0,114	0,222	1,53	0,34	0,46	2,46	—	—
4	2 500	2,5	375	6,3	0,104	0,26	1,01	2,43	2,45	2,71	—	10	—
5	7 500	2,6	660	6	0,045	0,12	0,39	2,2	0,858	0,98	3,44	—	—
6	2 500	2,5	375	6,3	0,104	0,26	0,95	2,43	2,33	2,59	—	24,7	350
7	10 000	3	660	8	0,077	0,231	0,755	3,92	2,96	3,19	6,63	—	—
Вторая ветвь H _p = 6,63 кг/м ²													
8	4 000	8,5	595	4	0,027	0,221	2,79	0,98	2,74	2,96	2,96	—	—
9	4 000	4	595	4	0,027	0,108	2,73	0,98	2,68	2,79	—	5,1	—
10	8 000	4	595	8	0,09	0,36	0,69	3,92	2,7	3,06	6,02	9,2	—
Невязка 9,2%													
Общемагистральные участки													
11	18 000	1,5	885	8,0	0,055	0,082	0,01	3,92	0,04	0,122	6,75	—	—
12	18 000	6	885	8,0	0,055	0,33	0,895	3,92	3,51	3,84	10,59	—	—

Принимаем к установке осевой вентилятор МЦ № 8 производительностью 18 000 м³/час, давлением H = 12 кг/м² и числом оборотов n = 960 об/мин. Для проветривания верхней зоны цеха ставим осевой вентилятор МЦ № 4. При расчете системы исходим из условия, чтобы невязка нигде не превышала 10%, поэтому на опуске № 6 ставим нестандартный диаметр.

Можно в процессе самого расчета избежать невязок, если учитывать только фактическое количество воздуха, которое должно пойти по участкам; тогда не будет необходимости принимать нестандартные диаметры воздуховодов. Это можно сделать, пользуясь формулой (77). Если произвести такой расчет, то расход воздуха в системе увеличится против данных табл. 29 на 7,9%. Запас давления вентилятора снизится до 5%.

Не приводя самого расчета, дадим краткую характеристику приточной системы вентиляции. Систему обслуживает центробежный вентилятор типа ВРС № 8; n = 400 об/мин, η = 0,61. Для подогрева воздуха в зимнее время паром давлением p = 2 ат в приточной камере устанавливается калорифер типа КФС-10 поверхностью нагрева 41,6 м².

Воздухораспределитель спроектирован с начальным диаметром 775 мм и конечным — 310 мм.

§ 23. ВЕНТИЛЯЦИЯ МАЛЯРНЫХ ЦЕХОВ

Технология производства малярных цехов подразделяется на три этапа:

- 1) подготовка поверхностей изделий и деталей к окраске;

2) окраска;

3) сушка деталей и изделий после окраски.

Подготовка поверхностей сводится к удалению с них старой краски, грязи, жировых пятен и пыли. Деревянные изделия и детали перед окраской шпаклюются и шкурятся, а иногда оклеиваются тканью. Металлические поверхности обычно окрашиваются масляными лаками, эмалями или красками, а деревянные и тканевые — нитролаками и нитроэмалями. Окраска может производиться путем окунания в лакокрасочные ванны, пневматическим распыливанием (пульверизационная окраска) и кистью. Изделия и конструкции окрашиваются непосредственно в цехе, на тележках, площадках, столах или в шкафах и камерах.

На рис. 93 изображен стол для кистевой окраски с местным отсосом. Сушка изделий, окрашенных медленно высыхающими масляными

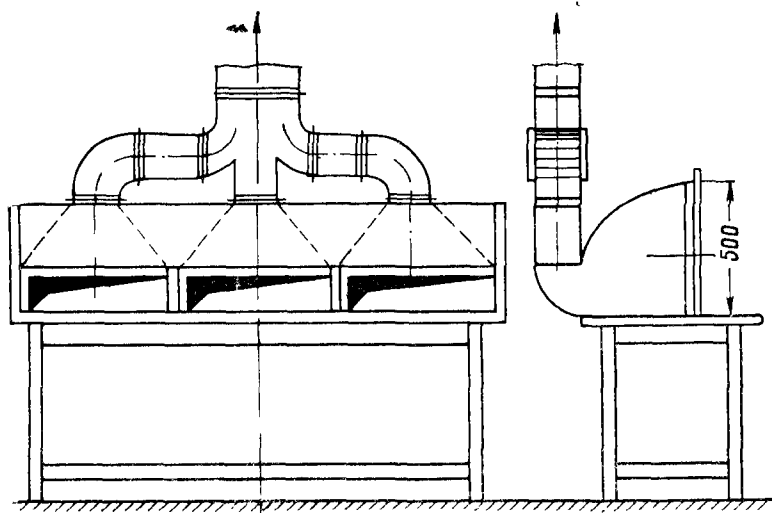


Рис. 93. Местный отсос от малярного поста

лаками, красками и эмалями, производится в сушильных камерах и шкафах при повышенной температуре воздуха. При окраске быстро высыхающими нитроэмалями и нитролаками изделия сушатся либо непосредственно в цехе, либо в шкафах и камерах при обыкновенной температуре воздуха. Процесс окраски сопровождается выделением вредных в виде паров растворителей, твердых частиц пигмента и капелек нелетучих жидких компонентов, распыляемых в воздух при пневматическом способе окраски.

Система вытяжной вентиляции в малярных цехах может быть принята местная в виде отсосов от малярных и сушильных шкафов и камер или общеобменная при кистевой окраске и сушке изделий непосредственно в цехе. Отсос воздуха от малярных камер и шкафов производится центробежными вентиляторами (обычно встроенными). Объем отсасываемого воздуха из шкафов определяется по формуле

$$L = 3600 Fv \text{ м}^3/\text{сек}, \quad (169)$$

где F — площадь рабочего проема в м^2 ;

v — расчетная скорость всасывания воздуха, принимаемая в пределах 0,5—1,5 $\text{м}/\text{сек}$, в зависимости от способов окраски, а также вида красителя и растворителя [26].

Расчетный объем отсасываемого воздуха из камеры определяется как произведение площади ее сечения на среднюю скорость воздуха, прини-

маемую в тех же пределах, что и для шкафов. Вытяжка из сушильного шкафа или камеры может быть естественная или механическая, что зависит от температуры воздуха в шкафу (камере).

Приточный воздух, подогреваемый в зимнее время до $t = 18 \div 20^\circ$, подается:

а) в помещения, в которых выделяются пары летучих растворителей, при наличии технологического оборудования, снабженного вытяжными установками, — рассеянно на высоте 4—6 м от пола со скоростью выхода воздуха из отверстий 3—5 м/сек. Во избежание дутья приточные отверстия должны снабжаться отражательными щитками;

б) в помещениях, в которых изделия окрашиваются вручную кистью масляными красками или лаками, и при открытой сушке изделий в этих же помещениях воздух подается рассеянно в рабочую зону через воздухораспределители со скоростью выхода воздуха до 1 м/сек.

Вытяжка из верхней или рабочей зоны. Чтобы избежать нарастания вредностей в верхней зоне до опасных концентраций, следует во всех случаях предусматривать естественную или механическую вытяжку из-под перекрытия в размере 15—30% от объема воздуха, извлекаемого из цеха вытяжными и технологическими вентиляционными установками.

Если часть окрасочных и других работ, связанных с выделением паров растворителей, производится открыто в помещении, а удаление воздуха технологическими установками и из верхней зоны помещения не обеспечивает требуемого воздухообмена для растворения выделяющихся вредностей, необходимо предусматривать дополнительную вытяжку из нижней зоны от мест наибольшего выделения вредностей.

Когда окраска производится на открытых рабочих местах, не оборудованных местными отсосами, 70—85% от объема общеобменной вытяжки следует проектировать из нижней зоны. Приток в малярные цехи дается в размере 85% от объема вытяжки, остальные 15% — в смежные помещения, в которых отсутствуют вредности.

При устройстве вентиляции в складах лакокрасочных материалов кратность воздухообмена принимается не менее 5, а в краскозаготови-

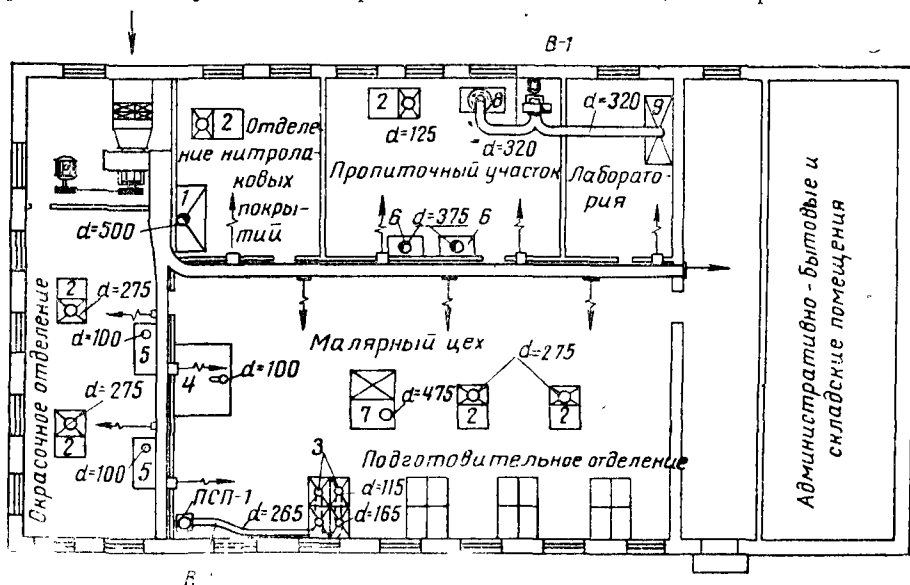


Рис. 94. План малярного цеха с расположением технологического оборудования

1 — шкаф воздушной сушки; 2 — малярная кабина; 3 — столы для шпаклевочных работ; 4 — сушильная двухсекционная камера; 5 — сушильные односекционные камеры; 6 — вытяжной сушильный шкаф; 7 — малярная камера; 8 — вакуум проталкивая установка; 9 — вытяжной шкаф; В-1, В-2—вытяжные камеры; ПСП-1—пылеотделитель

Оборудование с проектируемой вентиляцией

Наименование оборудования	Размеры рабочего проема в мм	Тип укрытий	Скорость в зеркале рабочего проема в м/сек	Объем воздуха в м ³ /час	Способ вентиляции
Шкаф воздушной сушки	800×550	Шкаф	0,5	800	Естественная вытяжка
Вакуум-приточная установка	—	Зонт, d = 800 мм	0,5	1800	В-1
Вытяжной лабораторный шкаф с двумя окнами	800×600	Шкаф	0,5	1730	В-1
Стол для шкурочных работ с двумя рабочими местами	800×500	Нижний отсос	0,7	1000	В-2
То же	800×500	То же	0,7	1000	В-2
				Всего . . .	6330

Таблица 31

Оборудование со встроенной вентиляцией

Наименование оборудования	Количество	Объем вытяжки в м ³ /час	
		на единицу	всего
Малярные кабины	6	1 700	10 200
Малярная камера	1	7 775	7 775
Сушильные односторонние камеры	2	250	500
Вытяжные сушильные шкафы . . .	2	500	1 000
Сушильная двухсекционная камера . .	1	325	325
Всего . . .		19 800	

тельных помещениях — не менее 10. Вытяжка из этих помещений производится: из нижней зоны 70%, из верхней — 30%. Приточный воздух подается в верхнюю зону.

Очистка воздуха, удаляемого из малярных цехов с помощью вытяжной вентиляции, не требуется. Расстояние между местами забора и выброса воздуха в атмосферу должно быть: по горизонтали не менее 10 м, а по вертикали не менее 6 м. При выборе оборудования для вентиляции необходимо учитывать правила пожарной безопасности и взрывобезопасности.

Пример 76. На рис. 94 приведен план малярного цеха с расположением всего технологического оборудования. Номерами обозначено вентилируемое оборудование, часть которого имеет встроенные вентиляторы.

Объемы воздуха, удаляемого от технологического оборудования, приведены в табл. 30 и 31.

Всего удаляется из малярного цеха воздуха 26 130 м³/час; кратность воздухообмена $n = \frac{26\,130}{1800} = 14,5$. Принимаются одна приточная и

две отсасывающие установки. Раздача воздуха производится воздуховодом прямоугольного сечения с воздуховыпускными окнами, снабженными направляющими решетками. Скорость выхода воздуха в помещение 3 м/сек. Вытяжная установка В-1 обеспечивает вытяжку от вакуум приточной установки и лабораторного шкафа. Через установку В-2 удаляется запыленный воздух от шкурочных станков, который перед выбросом в атмосферу подвергается очистке в пылеотделителе ПСП-1 (рис. 95). Схемы вентиляционных установок показаны на рис. 96.

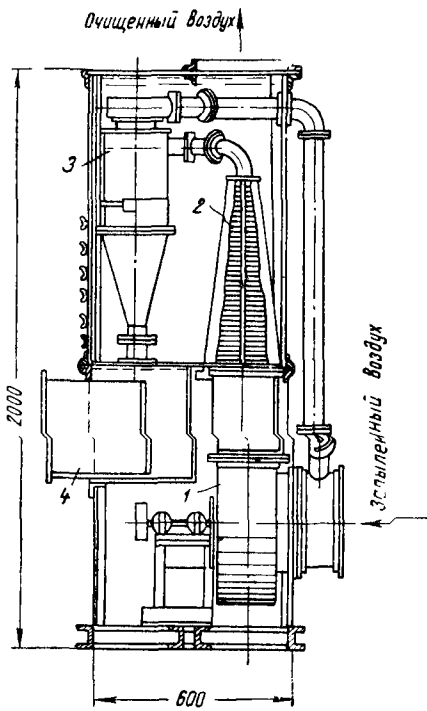
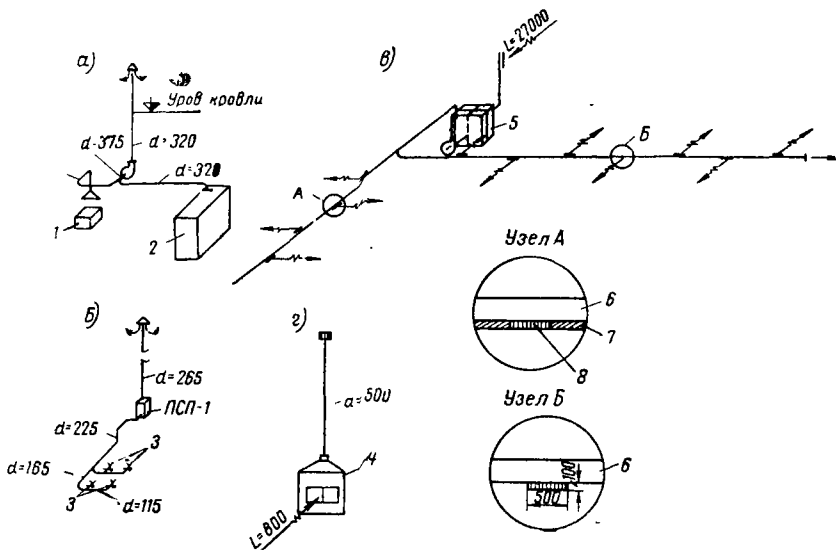


Рис. 95. Пылеотделитель ПСП-1

1 — центробежный вентилятор ВР № 3; 2 — инерционный пылеотделитель ИП-4-215; 3 — циклон ЦИП-4; 4 — пылесборник

Рис. 96. Схемы вентиляционных установок (см. рис. 94),

а — вытяжная система В-1 от вакуум-пропиточной установки; б — вытяжная система В-2 от шкурочных станков; в — приточная система: г — вытяжка от сушильного шкафа; 1 — вакуум-пропиточная установка; 2 — вытяжной лабораторный шкаф; 3 — отсосы от столов для шкурочных работ; 4 — сушильный шкаф; 5 — калориферы; 6 — воздуховод; 7 — перегородка; 8 — воздуховыпускная решетка



§ 24. ВЕНТИЛЯЦИЯ ГАЛЬВАНИЧЕСКИХ ЦЕХОВ

В гальванических цехах производятся антикоррозийно-декоративные покрытия черных металлов цветными. Поверхность покрываемых защитным слоем изделий и деталей предварительно очищается от ржавчины, окалины и прочих загрязнений.

Очистка производится в пескоструйных и дробеметных камерах, на обдирочно-шлифовальных станках с помощью корундовых и карборундовых кругов, а также во вращающихся галтовочных барабанах или колоколах, в которые загружаются очищаемые изделия, песок или наждак. Более тонкая очистка поверхности металла достигается на полировочных станках с войлочными, фетровыми и бязевыми кругами, покрываемыми специальной пастой, а также на крацовочных станках, оборудованных щетками из волоса или мягкой проволоки.

Кроме перечисленных способов очистки поверхности металла от ржавчины, окалины и загрязнений, применяются обезжиривание в органических растворителях (бензине, керосине и т. п.) и травление металла в водных растворах кислот, солей и щелочей. Защитно-декоративное покрытие металлоизделий производится гальваническим и другими способами. После травления и покрытия изделия опускаются в ванны холодной и горячей промывки, затем сушатся непосредственно в цехе или в специальных шкафах. При сухих способах очистки поверхностей металлов выделяется органическая или неорганическая пыль. В процессах обезжиривания, травления и покрытия выделяются пары растворителей, кислот, воды и газы.

Наиболее совершенным способом локализации вредностей является укрытие, но устройство его не всегда возможно по условиям технологического процесса. Чаще всего применяются бортовые отсосы. Бортовые отсосы делятся на сплошные и секционные. Сплошные бортовые отсосы могут устраиваться при длине ванн до 1200 мм; при большей длине применяются секционные отсосы.

Самостоятельные вытяжные системы должны проектироваться для пескоструйных и дробеметных камер, обдирочно-шлифовальных и полировальных станков, оборудованных войлочными или матерчатými кругами, от укрытий над местами обезжиривания бензином, а также над местами обезжиривания хлорированными углеводами. Цианистые ванны можно объединять одной вытяжной установкой только со щелочными ваннами.

При трассировке вытяжной вентиляции необходимо учитывать, чтобы ванны с более токсичными вредностями находились ближе к вентилятору. Прокладка воздухопроводов в травильных и гальванических цехах может быть верхняя (под потолком помещения) и нижняя (в подпольных каналах или подвале). При подпольной прокладке каналы устраиваются из кислотоупорного бетона или кирпича, оштукатуриваются кислотоупорным цементом снаружи и изнутри и покрываются каменноугольной смолой.

Уклон каналов делается в сторону вентилятора с устройством перед ним прямка для стока конденсата. Верхняя прокладка осуществляется стальными воздухопроводами с уклоном в сторону ванн. В нижней части кожуха вентилятора вытяжных систем травильных и гальванических цехов должен быть предусмотрен спуск конденсата.

С целью противокоррозийной защиты стальные вытяжные воздухопроводы и бортовые отсосы покрываются с обеих сторон асфальтовым или перхлорвиниловым лаком. Приточные воздухопроводы снаружи окрашиваются асфальтовым лаком или масляной краской за 2 раза, а изнутри — олифой. Если вентиляторы, обслуживающие вытяжные системы, применяются не в кислотоупорном исполнении, а обычные, то их изнутри также необходимо тщательно покрывать асфальтовым лаком.

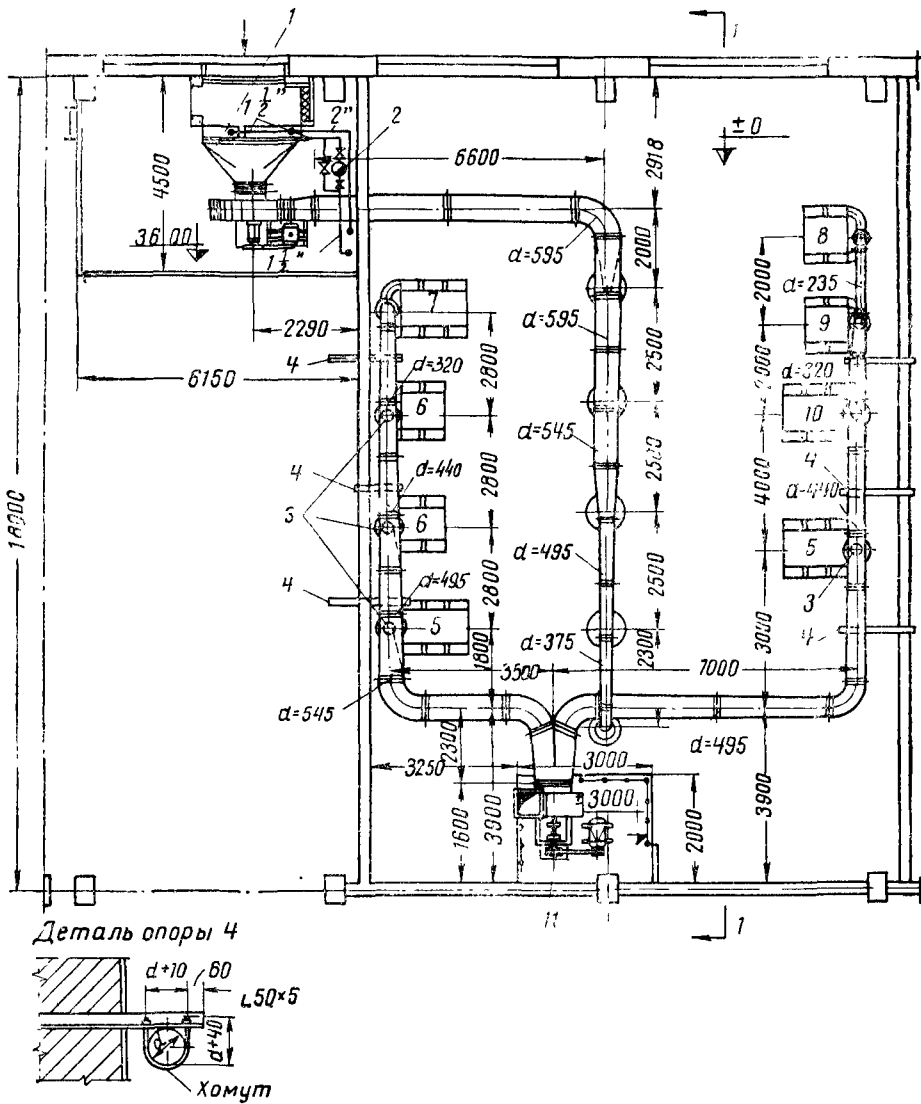


Рис. 97. План системы вентиляции от гальванических ванн

1—приточная система № 1; 2—конденсатоотводчик № 3; 3—опуски; 4—крепление воздуховодов; 5—ванна для обезжиривания; 6—ванна для хромирования; 7—ванна для латунирования; 8—масляная ванна; 9—ванна для лужения; 10—ванна для омеднения; 11—вытяжная система № 2 (диаметр шахты $d = 1025$ мм)

Выброс испорченного воздуха должен производиться на высоте не менее 5 м от конька крыши. Удаляемый воздух необходимо подвергать очистке. Очистка воздуха, отсасываемого от наждачных кругов, производится в мокрых скрубберах. Воздух, отсасываемый от матерчатых кругов, подвергается двухступенчатой очистке — в сетчатых фильтрах и орошаемых водой насадочных фильтрах из кокса или гальки.

Очистка воздуха от дробебетных и пескоструйных камер может быть одноступенчатая в матерчатых рукавных фильтрах с предварительными камерами или циклонами и двухступенчатая — сначала в сухом циклоне, а затем в циклоне с орошаемой пленкой.

Приточный воздух в пескоструйные, шлифовально-полировальные, травильные и гальванические отделения подается в количестве 80–90% от объема вытяжки. Остальные 20–10% должны поступать в примыкающие коридоры. В отделениях с пыльными процессами выпуск воздуха осуществляется в верхней зоне помещений со скоростью 2–3 м/сек; в травильных и гальванических цехах желательнее подавать до 40% воздуха в рабочую, а остальную часть в верхнюю зону. Скорость выпуска воздуха в рабочую зону принимается до $v=1$ м/сек.

В отделениях обезжиривания органическими растворителями воздух подается в рабочую зону. В травильных и гальванических цехах с процессами, сопровождающимися значительным выделением водорода, во избежание образования гремучей смеси следует предусматривать проветривание верхней зоны путем устройства аварийной вытяжной системы.

При проектировании систем и выборе оборудования для гальванических цехов необходимо соблюдать правила пожаро- и взрывобезопасности. Так, для вытяжных систем, удаляющих пары растворителей или газы от электролитических ванн, вентиляторы и электродвигатели подбираются во взрывобезопасном исполнении, а воздухопроводы заземляются.

Пример 77. На рис. 97 и 98 изображена в плане и разрезе система вытяжной вентиляции от гальванических ванн. На рис. 99 показана аксонометрическая схема. Характеристика ванн приведена в табл. 32.

Т а б л и ц а 32

Наименование	Размеры в м	Количество	Температура раствора в град.
Ванна обезжиривания	1,5×0,8	2	80
„ хромирования	1×0,8	2	50
„ латунирования	1,5×0,8	1	18
„ омеднения	1,5×0,8	1	18
„ лужения	1×0,8	1	80
„ масла	1×0,8	1	120

От ванн для промывки вытяжка не устраивается, поэтому она на плане не показана.

Общий объем вытяжки 22 000 м³/час; кратность воздухообмена 9. Отсосы от ванн — двухбортовые секционные (рис. 100). Данные для подбора отсосов имеются в справочнике [25]. Бортовые отсосы изготавливаются на сварке из стали толщиной 3–5 мм. Все элементы системы вытяжной вентиляции внутри покрываются кислотоупорным лаком.

Пример 78. На рис. 101 приведены план пескоструйного отделения и аксонометрическая схема вытяжки от пескоструйных аппаратов. Аппараты представляют собой закрытые кабины, обслуживаемые снаружи через отверстия, сделанные в стенах.

Если рабочий находится вне камеры, то количество отсасываемого из кабины воздуха определяется из расчета 1800 м³/час на 1 м² гори-

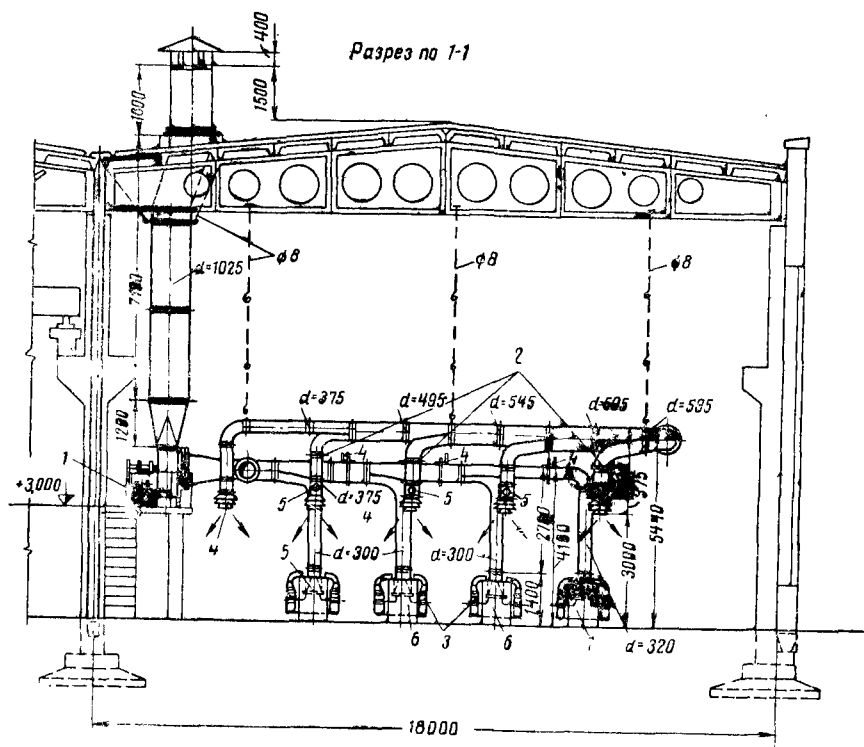


Рис. 98. Система вентиляции (в разрезе) от гальванических ванн (см. рис. 97)

1 — вытяжная система № 1; 2 — опуски ($d=375$ мм) с дросель-клапанами; 3 — двусторонние бортовые отсосы; 4 — насадки; 5 — дросель-клапаны; 6 — ванна для хромирования; 7 — ванна для латунирования; 8 — ванна для обезжиривания

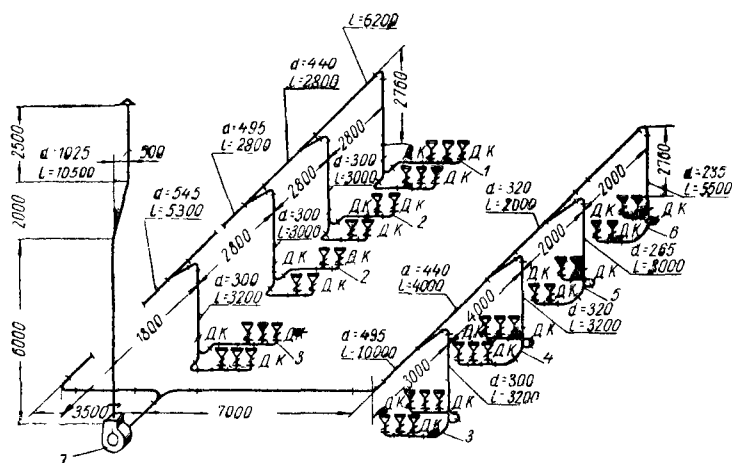


Рис. 99. Расчетная схема вентиляции от гальванических ванн

1 — бортовой отсос от ванны для латунирования (шель 50×500 мм); 2 — то же, от ванны для хромирования; 3 — то же, от ванны для обезжиривания; 4 — то же, от ванны для омеднения; 5 — то же, от ванны для лужения; 6 — то же, от масляной ванны; 7 — центробежный вентилятор Ц9-55 № 8; Д.К. — дросельный клапан

зонтального сечения кабины. В том же случае, когда рабочий находится внутри камеры, объем отсасываемого воздуха зависит от диаметра сопла (табл. 33). Кроме того, в этом случае предусматривается подача чистого воздуха в скафандр рабочего в количестве $30 \text{ м}^3/\text{час}$.

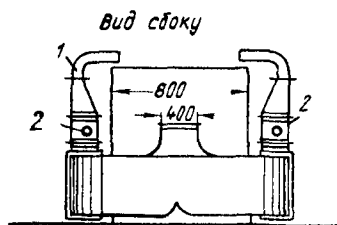
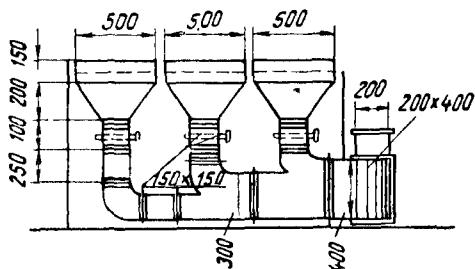
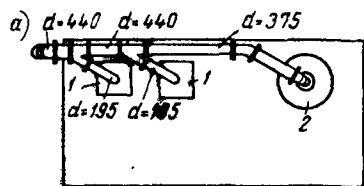


Рис. 100. Двухбортовые секционные отсосы

1 — щель высотой 50 мм; 2 — дроссельный клапан (150×150 мм)

Рис. 101. Вентиляция пескоструйного отделения



а — эскизный план; б — аксонометрическая схема; в — вариант двухступенчатой очистки воздуха от пыли; 1, 2 — пескоструйные камеры; 3 — матерчатый рукавный фильтр; 4 — центробежный вентилятор; 5 — выкидной клапан; 6 — циклон; 7 — циклон с водяной пленкой; 8 — пылесборник; 9 — шламоотстойник

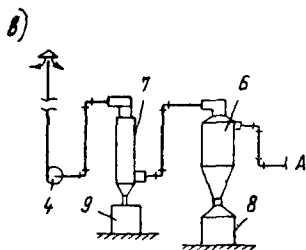
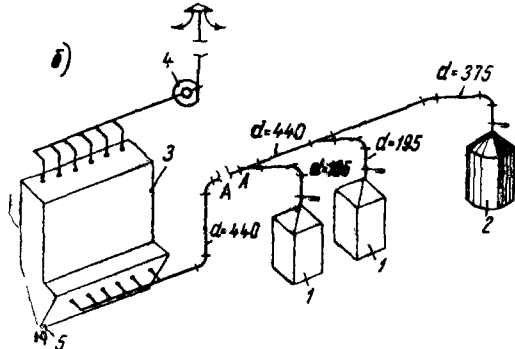


Таблица 33

Наименование оборудования	Площадь в м^2	Объем вытяжки в $\text{м}^3/\text{час}$
Пескоструйная камера	0,7	$0,7 \cdot 1800 = 1250$
То же.	0,7	$0,7 \cdot 1800 = 1250$
То же, с обслуживанием изнутри (диаметр сопла 6 мм)	—	6000
Всего		8500

Очистка воздуха от пыли на рис. 101 приведена в двух вариантах: одноступенчатая в рукавных самоочищающихся фильтрах марки МФУ-48 и двухступенчатая с циклоном конструкции ЛИОТ № 6 в ка-

честве первой ступени и циклоном № 5 с водяной пленкой в качестве второй ступени.

Установки для очистки воздуха от пыли в обоих вариантах работают на всасывание.

Пример 79. На рис. 102 нанесен план гальванического цеха механического завода с цианистыми и кислотными ваннами. Перечень вентилируемого оборудования приведен в табл. 34.

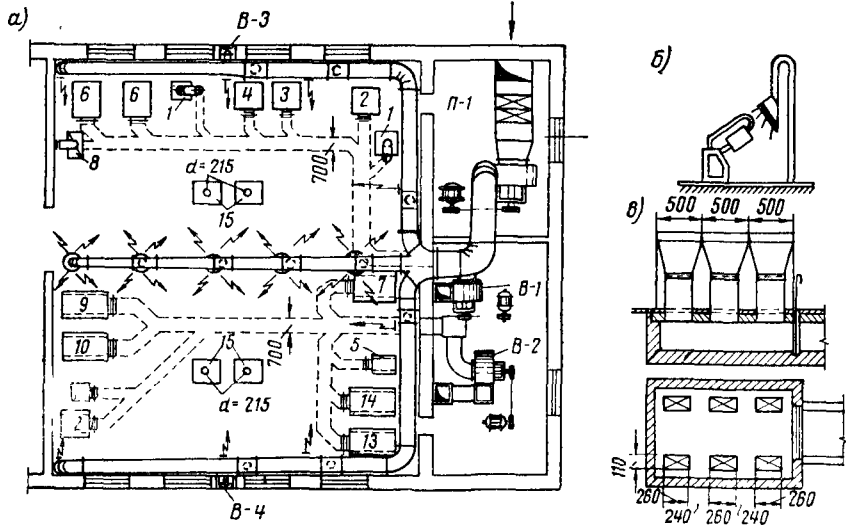


Рис. 102. Система вентиляции гальванического цеха механического завода

а — план; б — отсос от колокольной ванны; в — секционный отсос от гальванической ванны с подпольным каналом; 1 — ванна колокольная; 2 — ванны для серебрения; 3 — ванна для цианистого медиения; 4 — ванна для латунирования; 5 — ванна для осветления; 6 — ванна для цианистого цинкования; 7 — ванна для электрообезжиривания; 8 — вытяжной шкаф для ядов; 9 — ванна для электрообезжиривания; 10 — ванна для хромирования; 11 — ванна для промасливания; 12 — ванна для воронения; 13 — ванна для новых покрытий; 14 — ванна для оксидирования; 15 — сушильные шкафы

Таблица 34

Наименование оборудования	Размеры в м	Температура раствора в град.	Тип укрытия
Группа цианистых ванн			
Ванна колокольная	—	—	Зонт, $d = 400$ мм
„ серебрения	$1 \times 0,8$	18	Двухбортовой отсос
„ цианистого медиения	$1 \times 0,8$	18	То же
„ латунирования	$1 \times 0,8$	18	„
„ цианистого цинкования	$1,5 \times 0,8$	18	„
То же	$1,5 \times 0,8$	18	„
Вытяжной шкаф для ядов	Окно $1 \times 0,8$	—	Шкаф
Группа кислотных ванн			
Ванна электрообезжиривания	$1,5 \times 0,8$	80	Двухбортовой отсос
„ хромирования	$1,5 \times 0,8$	50	То же
„ промасливания	$0,4 \times 0,4$	120	Однбортовой отсос
„ воронения	$0,9 \times 0,8$	140	Двухбортовой отсос
„ новых покрытий	$1,5 \times 0,8$	30	То же
„ оксидирования	$1,5 \times 0,8$	130	„
„ осветления	$0,8 \times 0,7$	30	„

Кроме того, в цехе установлены четыре сушильных шкафа со встроенными вентиляторами и общим объемом вытяжки $500 \times 4 = 2000$ м³/час.

Остальное оборудование, к которому относятся рабочие столы и ванны промывки, не вентилируется.

В цехе спроектированы две отсасывающие установки с подпольными каналами, из которых В-1 обслуживает цианистые ванны, а В-2 — кислотные ванны. Общий объем вытяжки в цехе составляет $52\ 850\ \text{м}^3/\text{час}$, кратность воздухообмена 33. Для проветривания верхней зоны цеха в наружных стенах установлено два осевых вентилятора типа МЦ, рассчитанные на обеспечение трехкратного воздухообмена

$$L = 1600 \cdot 3 = 4800\ \text{м}^3/\text{час}.$$

Приток подается в верхнюю и рабочую зоны в размере 90% от вытяжки. Остальные 10% подаются другой приточной системой в коридор с целью создания подпора.

§ 25. ВЕНТИЛЯЦИЯ КУЗНЕЧНО-ТЕРМИЧЕСКИХ ЦЕХОВ

Кузнечные цехи служат для изготовления крупных и мелких поковок, термические — для термообработки деталей и инструментов. Оборудование кузнечных цехов — молоты, прессы, ковочные машины, нагревательные печи, горны для ручнойковки. Оборудование термических цехов — нагревательные печи и закалочные ванны.

Технологический процесс кузнечных цехов сводится к резке и правке металла и слитков для заготовок, нагреву заготовок в нагревательных печах и горнах, ковке и штамповке деталей.

В термических цехах производятся следующие виды термической обработки деталей: отжиг, нормализация, цементация, закалка, отпуск, азотирование и цианирование. Отжигу и нормализации металл подвергается в камерных и ртутных печах. Цементация, азотирование и цианирование — способы повышения износостойкости металла, что достигается в печах и ваннах путем обогащения его поверхности, углеродом, азотом и аммиаком.

Вентиляция кузнечно-термических цехов осуществляется за счет аэрации, дулирующих установок и местной вытяжки от печей, горнов и ванн. Локализация паров и газов, выделяющихся от ванн, производится путем устройства укрытий, а газов, выделяющихся от печей, кроме работающих на газовом топливе, — зонтами. Местные отсосы от масляных закалочных баков устраиваются лишь в том случае, если в помещении имеются другие местные отсосы и, кроме того, технологический процесс позволяет устраивать над баками укрытия. Местные отсосы от водяных закалочных ванн не предусматриваются. Местная вытяжка осуществляется как естественным, так и механическим способом. Общеобменная естественная вытяжная вентиляция устраивается через фонари, шахты и дефлекторы независимо от принятого способа местной вытяжки.

Приточная вентиляция с механическим побуждением допускается в пролетах и участках цехов, условия расположения и высота которых не позволяют осуществлять аэрацию, а также при недостатке теплоизбытков для нагрева приточного воздуха, поступающего в цех естественным путем.

При механическом притоке подача воздуха производится в рабочую зону со скоростью $1\text{--}2\ \text{м}/\text{сек}$ и температурой не ниже 10° . Допускается часть приточного воздуха забирать из смежных помещений при условии, что в них отсутствуют вредные выделения. Воздушные души устраиваются у постоянных рабочих мест, если интенсивность излучения превышает $1\ \text{кал}/\text{мин}\ \text{см}^2\ \text{град}$, а также у ковочных молотов с весом падающих частей выше $2\ \text{т}$.

У загрузочных отверстий печей и в других местах интенсивного излучения, кроме душей, могут применяться защитные экраны из мало-

теплопроводного материала, например асбеста, а также водяные завесы, если их установка не мешает производственному процессу.

Наряду со стационарными душирующими установками находят применение передвижные воздухоохлаждающие агрегаты. Для создания требуемых метеорологических условий на рабочем месте воздух душирующих установок часто подвергается увлажнению.

Воздуховоды и зонты вытяжных систем, во избежание быстрого прогорания металла, изготавливаются из листовой стали толщиной 1—5 мм. Так как вопросы расчета и проектирования местных отсосов и аэрации подробно изложены в главах II и III, то мы ограничимся лишь иллюстрацией вытяжной установки от печей и ванн одного из участков кузнечно-термического цеха.

Пример 80. На рис. 103 приведены выкопировка из плана и разрез цеха. Остальная часть цеха, на которой расположены ковочные молоты

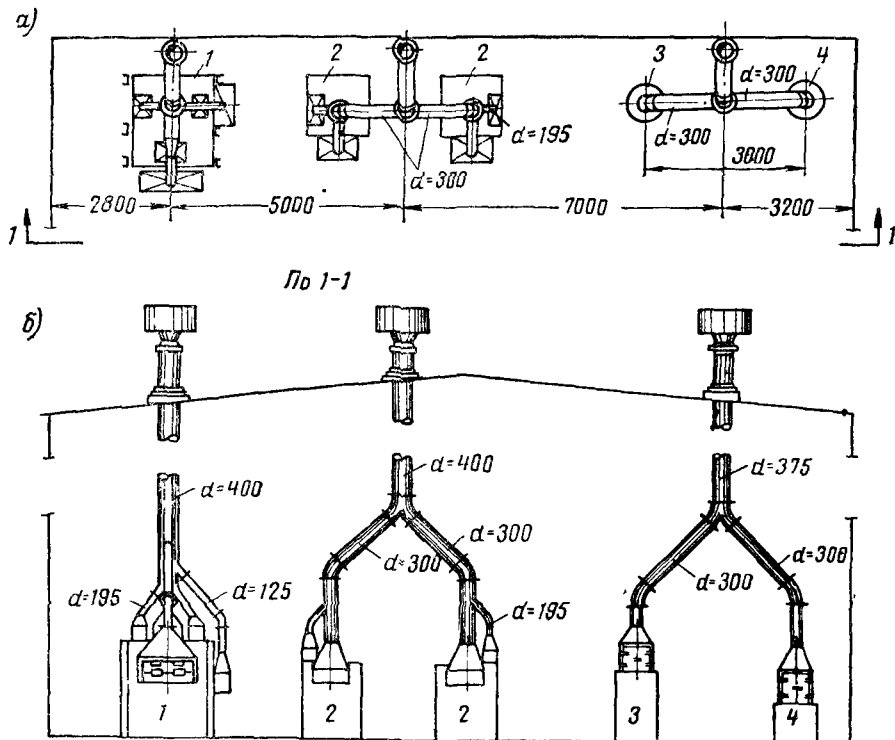


Рис. 103. Система вентиляции кузнечно-термического цеха

а — часть плана; б — разрез по 1—1; 1 — нагревательная печь ПНПУ-2; 2 — закалочная печь НП-003; 3 — электропечь с масляной ванной СП-2 35; 4 — масляный бак МБ-21

и горны, не показана. Перечень оборудования, попадающего в разрез, приведен в табл. 35.

Т а б л и ц а 35

Наименование оборудования	Количество	Тип
Нагревательная печь	1	ПНПУ-2
Закалочная печь	2	НП-003
Электропечь с масляной ванной	1	СП-2-35
Масляный бак	1	МБ-21

Удаление продуктов сгорания от нагревательной и закалочных печей производится через вытяжные зонты. Над отверстиями для загрузки топлива, загрузки и выгрузки металла также установлены зонты. У электропечи и масляного бака устроены сплошные укрытия с рабочими проемами, перекрытыми дверцами.

Топливо пламенных печей — уголь с содержанием углерода 51%; в даль-

нейшем предусматривается перевод печей на газ. Основная вредность в цехе — избыточное тепло. Воздухообмен осуществляется путем аэрации: приток — через аэрационные фрамуги в окнах, вытяжка — через шахты, установленные на крыше.

Для защиты от действия лучистого тепла работающих у пламенных печей предусмотрены переносные воздухоохлаждающие веерные агрегаты типа СИОТ-5. Горны оборудованы зонтами с вытяжными трубами. На оголовках всех вытяжных труб цеха установлены дефлекторы ЦАГИ.

§ 26. ВЕНТИЛЯЦИЯ ЛИТЕЙНЫХ ЦЕХОВ

Краткая характеристика технологического процесса и некоторые вопросы проектирования вентиляции литейных цехов изложены в примере 22. Не приводя данных, касающихся проектирования вентиляции литейных цехов, так как по этому вопросу даны исчерпывающие указания в СН 118—60, мы ограничимся лишь кратким разбором устройства вентиляции в цехе точного литья.

Пример 81. На рис. 104 изображен план участка точного литья по выплавляемым моделям. Перечень вентилируемого оборудования приведен в табл. 36.

Т а б л и ц а 36

Наименование оборудования	Количество	Тип укрытия или вид местного отсоса	Объем вытяжки в м ³ /час	
			на единицу	общий
Индукционная печь	2	Зонт	2000	4000
Термическая "	1	Козырек	1650	1650
" " Сименс ⁴ Н-45	2	"	1650	3300
Бункера для песка	2	Рабочий проем 0,8× ×0,5 м	805	1610
Стол для формовки с вибратором	1	То же, 0,5×0,5 м	720	720
Выбивные решетки	1	Решетка 1×0,4 м	2000	2000
Сито для просева песка	1	Рабочий проем 0,5× ×0,5 м	630	630
Промывная ванна	1	Зонт	1200	1200
Точило с вулканитовым кругом, $d_{кр} = 250$ мм	2	Кожух	500	1000
Точило, $d_{кр} = 300$ мм	1	"	600	600
Бункер для песка	2	Рабочий проем 0,8× ×0,4 м	805	1610
Сито для просеивания	1	То же, 0,5×0,5 м	630	630

Плавильно-термическое отделение располагается в помещениях 101 и 102. Основной вредностью являются горячие газы, выбивающиеся из загрузочных отверстий печей. У печей установлены вытяжные зонты и козырьки. Ввиду того, что в электропечах предусмотрено водяное охлаждение, тепловыделение от них не учитывается.

В помещении 103 воздухообмен рассчитан из условия борьбы с теплоизбытками, образующимися при остывании отливок. В основу расчета тепловыделений положено следующее: количество остывающих форм 60, каждая весом (вместе с отливкой) 4 кг, начальная температура формы 900°, конечная — 20°, продолжительность остывания 2 часа, притом за первый час температура форм снижается на 60%.

Местными отсосами из помещения 103 удаляется 6160 м³/час воздуха, а остальное количество воздуха — дефлектором ЦАГИ № 7.

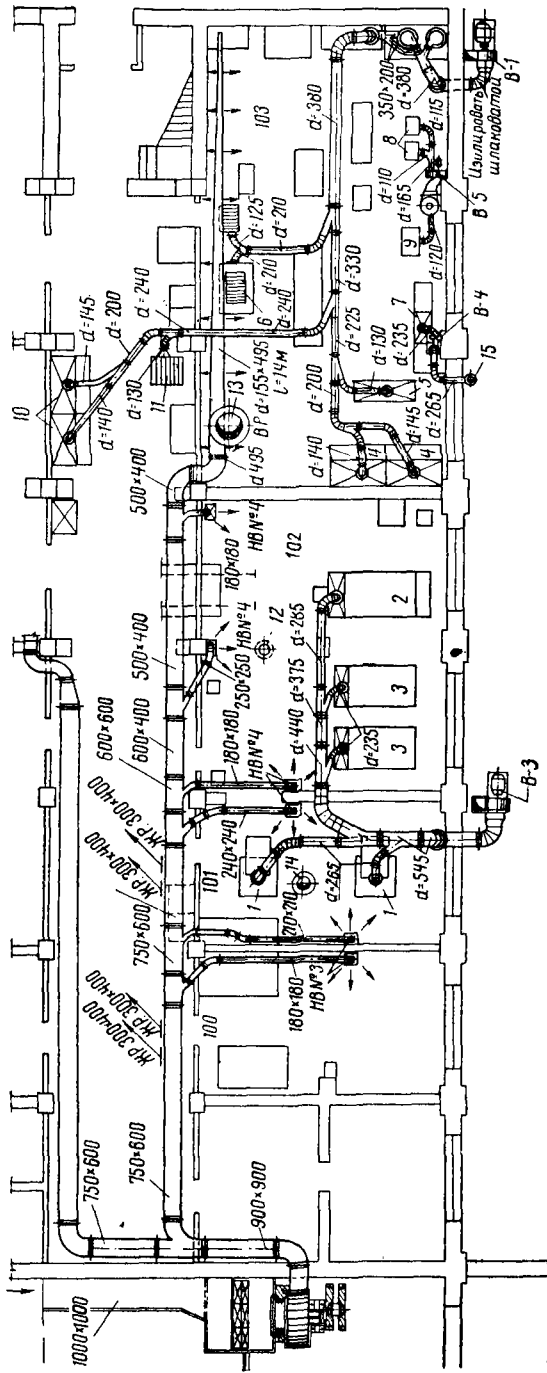


Рис. 104. Система вентиляции участка точного литья по выплавляемым моделям (в плане)

1 — индукционная печь; 2 — термическая печь «Сименс»; 3 — термическая печь Н-45; 4 — бункера для песка; 5 — стол для формовки с вибратором; 6 — выбывные решетки; 7 — промывная ванна; 8 — точила с вулканистым кругом ($d=250$ мм); 9 — то же ($d=300$ мм); 10 — бункера для песка; 11 — сито для просеивания; 12 — дефлектор ЦАГИ №3; 13 — то же, №7; 14 — то же, №4; 15 — шахта ($d=265$ мм); В-1, В-2... — системы вытяжной вентиляции; 100, 101... — номера помещений

На участке точного литья имеются четыре вытяжных установки с механическим побуждением (рис. 105), из них одна (В-5), обслуживающая точила, работает на рециркуляцию воздуха с очисткой его в фильтре.

В отсасывающей установке от пылящего оборудования В-1 воздух перед выходом в атмосферу подвергается очистке в двух параллельно установленных циклонах с водяной пленкой ЛИОТ № 3. Приток в летний период — естественный через оконные фрамуги, в переходный

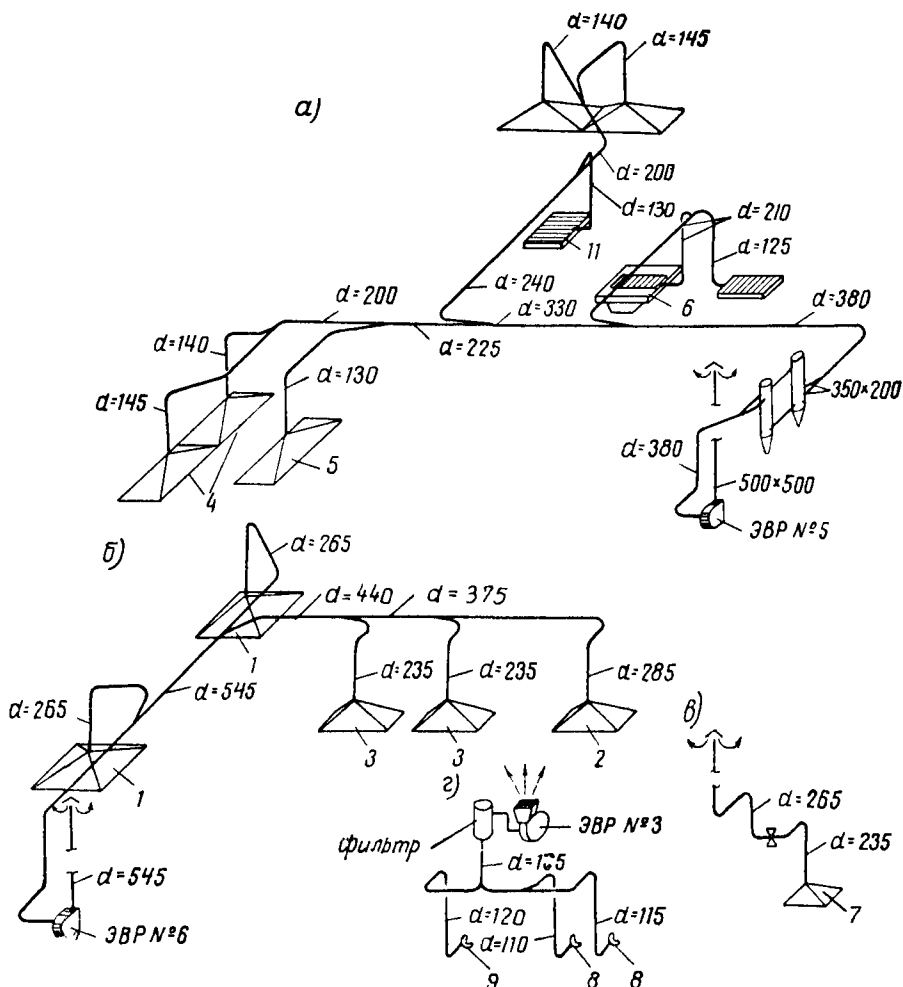


Рис. 105. Схемы вентиляционных вытяжных установок

а — В-1; б — В-3; в — В-4; г — В-5; (значение позиций 1, 2, 3... см. в подписи к рис. 104)

и зимний периоды — механический. Количество подаваемого механической вентиляцией приточного воздуха в помещения, в которых имеются вредности, принято в размере 80% от объема вытяжки, остальные 20% подаются в смежные помещения, где отсутствуют вредности. Приточный воздух в помещения 101 и 102 подается в рабочую зону настенными воздухораспределителями, устанавливаемыми на высоте 0,7—1 м от пола. В помещение 103 воздух подается в верхнюю зону воздуховодом равномерной подачи.

§ 27. ПНЕВМОТРАНСПОРТ ДЕРЕВООБДЕЛОЧНЫХ ЦЕХОВ

Обычная сеть пневматического транспорта отходов деревообрабатывающих станков состоит из приемников, отсасывающих воздуховодов, вентилятора и циклона. Если вентилятор устанавливается до циклона, то перед ним ставится уловитель крупных отходов. Минимальный диаметр воздуховодов, транспортирующих: опилки — 100 мм, стружку — 130 мм, сметку с пола — 130 мм.

При конструировании сетей пневмотранспорта углы ответвления тройников принимаются 15° . Радиусы отводов: при $d \geq 150$ мм — не менее $2d$; при $d \leq 100$ мм — не менее $3d$ и при $d = 100 \div 150$ мм — $2,5d$.

Для воздуховодов пневмотранспорта применяется тонколистовая сталь толщиной: при $d \leq 150$ мм — 0,7 мм; при $150 < d < 445$ — 1 мм и при $d \geq 445$ мм — 1,5 мм.

Пылеприемники изготавливаются из стали толщиной не менее 2 мм. Арматура (косые задвижки) на ответвлениях к станкам устанавливается лишь для регулирования системы. После регулирования арматура должна быть запломбирована.

По соображениям пожарной безопасности перед вентилятором ставится автоматический клапан или задвижка. При проектировании сети пневмотранспорта на горизонтальных участках ответвлений к станкам и на магистральном воздуховоде необходимо для прочистки предусматривать лючки, перекрываемые движками. Расчет сетей пневмотранспорта производится с помощью обычных или специальных таблиц [13] и номограмм, построенных по формуле (75).

Так как расчет производится по таблицам или номограммам для чистого стандартного воздуха, то для подбора вентиляторов напор H и производительность L определяются по формулам (164) и (165).

Расчетные объемы отсасываемого воздуха для каждого станка, вес примесей, рекомендуемые скорости и диаметры ответвлений воздуховодов к станкам даются в справочнике [13] и руководящих указаниях по проектированию сетей пневмотранспорта [30].

Расчет сетей пневмотранспорта должен производиться с тщательной увязкой потерь давления, так как на воздуховодах не допускается установка регулирующей арматуры. Невязка в потерях давления не должна превышать 10%. Если при минимальном диаметре невязка все же больше 10%, то допускается увеличивать при расчете на участке количество воздуха.

Сеть воздуховодов рассчитывается с учетом одновременной работы всех отсосов, включая напольные. Минимальные скорости воздуха в системах пневмотранспорта принимаются: при транспортировании стружек 16 м/сек, опилок 14 м/сек, щепы 23 м/сек, в кожухах сборных магистралей с механическими транспортерами 16 м/сек.

Воздух, отсасываемый системами пневмотранспорта, подвергается очистке в циклонах, если транспортируются опилки и стружки, и в матерчатых фильтрах или мокрых скрубберах при транспортировании пыли от шлифовальных станков. Отсосы от шлифовальных станков должны выделяться в самостоятельную систему.

Если радиус действия системы превышает 30 м и количество обслуживаемых станков больше 30 шт., то вместо обычной сети пневмотранспорта применяется комбинированная с дополнительным транспортером (рис. 106).

Способ разводки воздуховодов по соображению удобства эксплуатации должен быть, как правило, верхний, открытый. Воздуховоды, проходящие через неотопливаемые помещения или вне зданий, следует изолировать. Количество воздуха, отсасываемого системой пневмотранспорта, необходимо компенсировать механическим притоком с подогревом

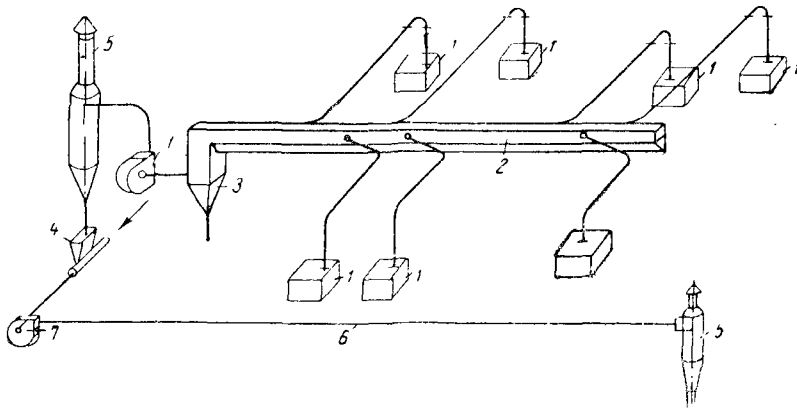


Рис. 106. Схема комбинированной сети пневмотранспорта с дополнительным транспортером

1 — отсосы от станков; 2 — транспортер; 3 — сборник крупных древесных отходов; 4 — загрузочная воронка; 5 — циклон; 6 — воздуховод внешней сети пневмотранспорта; 7 — вентилятор

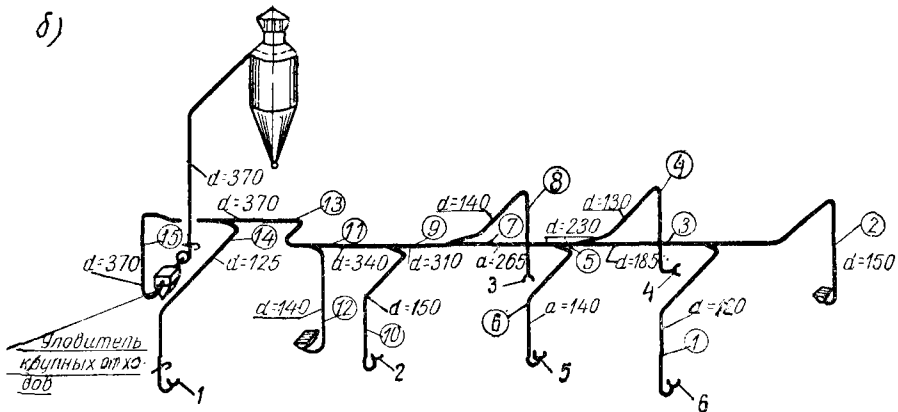
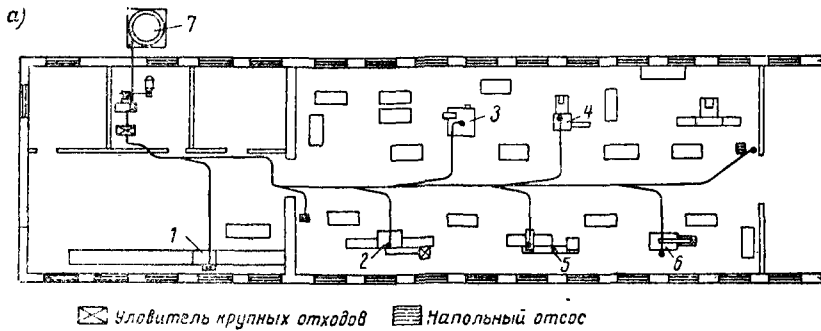


Рис. 107. Система пневмотранспорта деревообделочного цеха

a — план; б — расчетная схема; 1 — торцовая маятниковая плита; 2 — циркулярная пила; 3 — рейсмусовый станок; 4 — фрезерный станок; 5 — фуговочный станок; 6 — ленточная пила; 7 — цилиндрический циклон № 3

наружного воздуха в холодный период года до 15—16°. Воздух должен подаваться в верхнюю зону со скоростями не более 2 м/сек.

При применении двухступенчатой очистки удаляемого воздуха в циклоне и матерчатых или орошаемых фильтрах допускается его рециркуляция при условии подмешивания не менее 10% свежего воздуха. При этом запыленность воздуха в цехе не должна превышать 10 мг/м³.

Пример 82. Спроектировать систему пневмотранспорта отходов станочного отделения деревообделочного цеха, изображенного на рис. 107.

Решение. Схема пневмотранспорта приведена на рис. 107,б. Исходные данные указаны в табл. 37. Расчет сведен в табл. 38.

Таблица 37

Наименование оборудования	Тип	Примеси			L в м ³ /час	Характеристика отсоса			
		наименование	вес G _п в кг/час	ρ		отсос	ζ	рекомендуемые	
								скорость в м/сек	диаметр в мм
Пилы:									
торцовая маятниковая . . .	ЦМЭ	Опилки	40	0,1	700	Нижний	1,5	15—16,8	125
циркульная . . .	Ц-2М	"	50	0,1	1000	"	1,5	15—15,8	150
ленточная . . .	ЛС-80-2	"	20	0,1	650	"	2	14—16	120
Станки:									
рейсмусовый .	СР6-2	Стружка	250	0,15	1000	Верхний	1,3	17—18	140
фрезерный одношпиндельный	Ф-1	"	125	0,2	800	Боковой	1,5	16—16,8	130
фугочный .	СФ-6	"	250	0,2	1000	Нижний	1	17—18	140
Всего . .			735						

Концентрация смеси

$$\mu = \frac{G_{\text{п}}}{L_{\gamma}} = \frac{735}{8040 \cdot 1,22} = 0,08.$$

С учетом подсоса примесей напольными отсосами примем $\mu=0,1$. Потери давления по формуле (165)

$$H = 1,1 \cdot 108,6 (1 + 1,4 \cdot 0,1) = 136,2 \text{ кг/м}^2.$$

Расход воздуха в сети с учетом подсоса

$$L = 1,1 \cdot 8040 = 8850 \text{ м}^3/\text{час}.$$

По справочнику [25] принимаем цилиндрический циклон № 4 с сечением входа 400×400 мм. К.м.с. циклона, отнесенный к скорости во входе, $\zeta=2,5$.

Скорость входа

$$v_{\text{вх}} = \frac{8850}{3600 \cdot 0,4 \cdot 0,4} = 15,4 \text{ м/сек}; H_{\text{двх}} = 14,52 \text{ кг/м}^2.$$

Потери давления в циклоне

$$Z_{\text{ц}} = 2,5 \cdot 14,52 = 36,3 \text{ кг/м}^2.$$

Общие потери давления в сети

$$H = 136,2 + 36,3 = 172,5 \text{ кг/м}^2.$$

Принимаем к установке пылевой вентилятор ЦП7—40 № 6, для которого

$$L = 8850 \text{ м}^3/\text{час}; H = 173 \text{ кг/м}^2; n = 1600 \text{ об/мин}; \eta = 0,55.$$

Таблица 38

№ участка	L в м²/час	l в м	d в мм	v в м/сек	$\frac{\lambda}{d}$	$\frac{\lambda}{d} l$	Σ	$\Sigma l + \Sigma \frac{\Sigma}{d}$	H_d	H	ΣH	Невязка в %	Пересчет расхода воздуха в м³/час
									в кг/м³				
1	650	7,5	120	16	0,143	1,07	2,73	3,8	15,67	59,5	59,5	—	—
2	1000	10	150	15,8	0,11	1,1	2,74	3,84	15,27	58,6	—	—	—
3	1650	5	185	17	0,084	0,42	0,1	0,52	17,69	9,23	68,73	—	—
4	800	8	130	16,7	0,123	0,99	1,85	2,84	17,06	48,45	—	15	950
5	2600	1	230	17,4	0,066	0,07	-0,2	-0,13	18,52	-2,4	66,33	—	—
6	1000	8	140	18,1	0,12	0,96	1,75	2,71	20,03	54,28	—	18	1100
7	3700	4,5	265	18,6	0,05	0,23	0	0,23	21,17	4,87	71,20	—	—
8	1000	8	140	18,1	0,117	0,94	1,54	2,48	20,3	50,3	—	29	1200
9	4900	1,8	310	18,1	0,042	0,08	0	0,08	20,3	1,62	72,82	—	—
10	1000	8	150	15,8	0,11	0,88	2,26	3,14	15,27	48	—	34	1240
11	6140	3	340	18,8	0,04	0,12	-0,09	0,03	21,62	0,65	73,47	—	—
12	1000	6	140	18,2	0,117	0,7	2,14	2,84	20,29	57,2	—	22	1100
13	7240	6	370	18,9	0,037	0,22	0,21	0,43	21,86	9,39	82,86	—	—
14	700	9	125	16	0,135	1,22	2,68	3,9	15,67	61,1	—	26	800
15	8040	10	370	20,6	0,036	0,36	0,63	0,99	25,98	25,7	108,56	—	—

Так как диаметр входа вентилятора $d=367$ мм и сечение выхлопа 370×370 мм, то диффузор и конфузор будут отсутствовать.

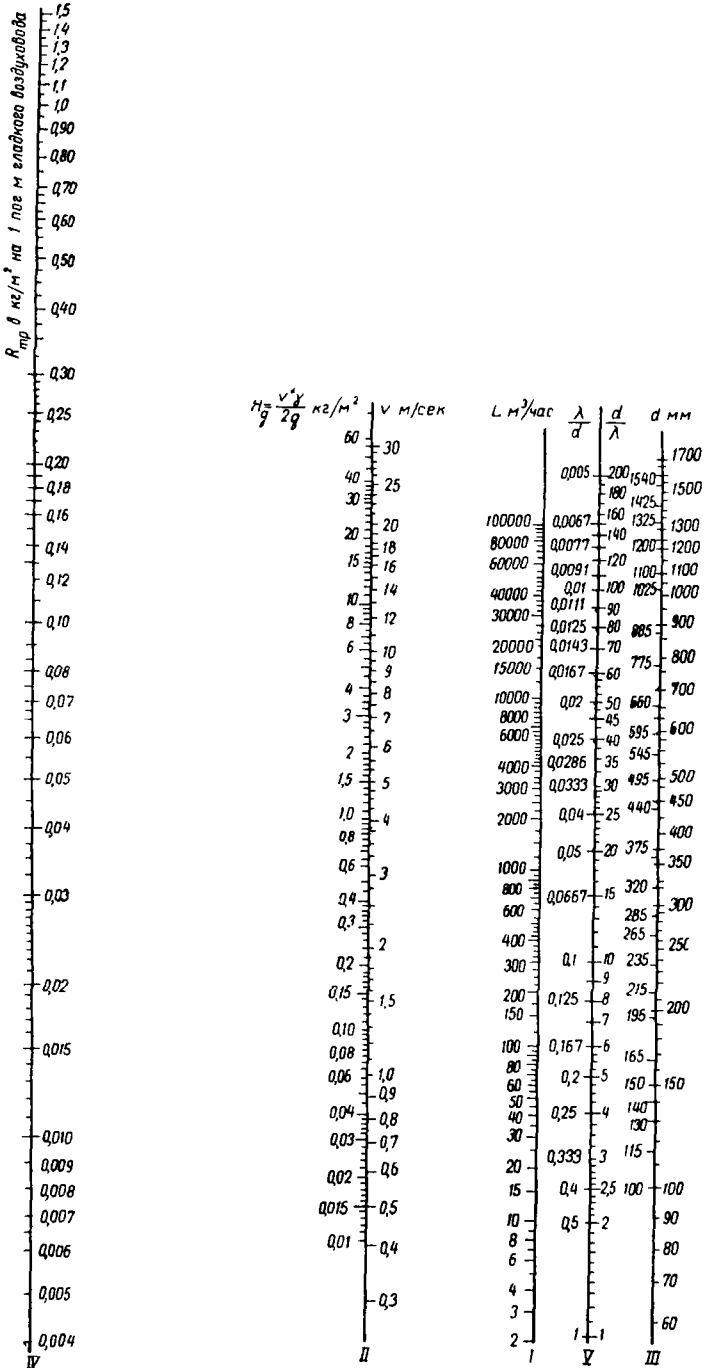
Требуемая мощность электродвигателя при к.п.д. клиноременной передачи $\eta_{\text{кп}}=0,95$ и коэффициенте запаса $K=1,1$ [по формуле (110)]

$$N_{\text{уст}} = \frac{1,1 \cdot 8850 \cdot 173}{3600 \cdot 102 \cdot 0,55 \cdot 0,95} = 8,8 \text{ квт.}$$

Устанавливаем электродвигатель закрытого типа АО-62-4, у которого $N=10$ квт; $n=1460$ об/мин.

ПРИЛОЖЕНИЕ I

НОМОГРАММА ДЛЯ ОПРЕДЕЛЕНИЯ ВЕЛИЧИНЫ СОПРОТИВЛЕНИЯ ТРЕНИЯ НА 1 пог. м ГЛАДКИХ ВОЗДУХОВОДОВ КРУГЛОГО СЕЧЕНИЯ



ПРИЛОЖЕНИЕ II

ЗНАЧЕНИЯ КОЭФФИЦИЕНТОВ ШЕРОХОВАТОСТИ β

Материал воздухопроводов	Скорость воздуха в м/сек																			
	0,5	1	1,5	2	2,5	3	3,5	4	4,5	5	5,5	6	6,5	7	7,5	8	8,5	9	9,5	10
Алебастр	—	1,11	1,11	1,19	1,25	1,31	1,36	1,41	1,45	1,49	1,54	1,57	1,60	1,63	1,65	1,68	1,71	1,73	1,75	1,78
Щлакобетон	—	1,11	1,22	1,31	1,39	1,45	1,5	1,57	1,61	1,65	1,69	1,73	1,77	1,8	1,83	1,86	1,89	1,92	1,94	1,97
Кирпич	1	1,19	1,31	1,45	1,49	1,57	1,62	1,68	1,73	1,78	1,82	1,86	1,90	1,93	1,97	2	2,03	2,06	2,09	2,11
Штукатурка по сетке	1,49	1,78	1,97	2,11	2,24	2,34	2,43	2,51	2,59	2,66	2,72	2,78	2,84	2,89	2,94	2,99	3,04	3,08	3,12	3,16

ПРИЛОЖЕНИЕ III

ТЕОРЕТИЧЕСКИЕ ЗНАЧЕНИЯ СТАТИЧЕСКИХ КОЭФФИЦИЕНТОВ РАСХОДА $\mu_{ст}$

Относительный расход воздуха \bar{L}	Угол истечения α в град.															
	15	20	25	30	35	40	45	50	55	60	65	70	75	80	85	90
0	0,1941	0,2513	0,3039	0,353	0,3953	0,4343	0,4689	0,4998	0,5263	0,5501	0,5684	0,5838	0,5956	0,6085	0,6091	0,61
0,05	0,2923	0,3046	0,3351	0,3787	0,4147	0,4425	0,483	0,5156	0,5331	0,5544	0,5688	0,5862	—	0,6009	—	0,61
0,1	—	0,4317	0,391	0,4126	0,4398	0,4618	0,4939	0,5186	0,5395	0,5595	—	0,5862	—	0,5976	—	0,61
0,2	—	—	—	0,5256	0,5041	0,5106	0,5243	0,5402	0,5553	0,5698	0,5845	0,5925	0,5985	0,6068	0,6092	0,61
0,4	—	—	—	—	—	0,721	0,6241	0,602	0,591	0,599	0,5999	0,6028	0,6041	0,6068	0,6092	0,61
0,6	—	—	—	—	—	—	—	0,7623	0,6724	0,641	0,6103	0,6182	0,6142	0,6079	0,6104	0,61
0,8	—	—	—	—	—	—	—	—	0,9914	0,7334	0,6797	0,642	0,6266	0,6116	0,6031	0,61
1	—	—	—	—	—	—	—	—	—	—	0,7862	0,6919	0,6434	0,6195	0,617	0,61

Примечание. \bar{L} — отношение расхода воздуха в отверстиях L_0 к расходу воздуха в воздуховоде (до отверстия) L : $\bar{L} = \frac{L_0}{L}$.

ПРИЛОЖЕНИЕ IV

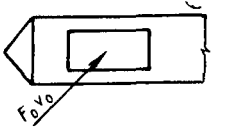
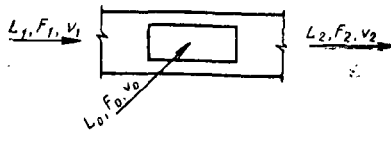
ЗНАЧЕНИЯ КОЭФФИЦИЕНТОВ МЕСТНОГО СОПРОТИВЛЕНИЯ ИСТЕЧЕНИЮ И ПРОХОДА, ОТНЕСЕННЫЕ К ДИНАМИЧЕСКОМУ ДАВЛЕНИЮ В КАНАЛЕ ДО ОТВЕРСТИЯ

Относительный расход в \bar{I}	Значения ζ при относительной площади бокового отверстия \bar{I}_0											$\zeta_{\text{п}}$ любое значение
	0,147	0,235	0,313	0,411	0,607	0,814	1,01	1,23	1,54	1,94	2,37	
0	1	1	1	1	1	1	1	1	1	1	1	0,15
0,1	3	2	1,6	1,25	1,15	1,08	1,05	1,035	1,025	1,02	1,01	0,05
0,2	6,5	3,4	2,55	1,65	1,4	1,22	1,14	1,1	1,06	1,04	1,025	0,02
0,3	12	5,6	3,9	2,3	1,78	1,43	1,27	1,18	1,11	1,07	1,045	0,01
0,4	19,5	8,6	5,6	3,2	2,25	1,7	1,43	1,28	1,17	1,1	1,065	0,03
0,5	28,5	12,6	7,7	4,3	2,8	2,04	1,64	1,4	1,25	1,15	1,085	0,07
0,6	39	17	10,3	5,8	3,6	2,43	1,88	1,55	1,35	1,2	1,1	0,12
0,7	51,5	22,6	13,5	7,65	4,5	2,89	2,18	1,73	1,48	1,27	1,14	0,17
0,8	65	29,4	17,2	9,7	5,53	3,45	2,52	1,96	1,63	1,34	1,18	0,23
0,9	78	36,2	20,5	11,75	6,58	4,04	2,87	2,21	1,81	1,44	1,23	0,29
1	90,7	42,56	23,8	13,85	7,54	4,66	3,32	2,46	1,99	1,57	1,29	0,35

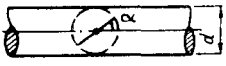
Примечание. \bar{I} — отношение площади бокового отверстия I_0 к площади сечения воздуховода: $\bar{I} = \frac{I_0}{I}$.

ПРИЛОЖЕНИЕ V

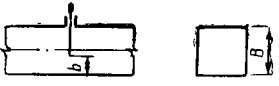
КОЭФФИЦИЕНТЫ МЕСТНЫХ СОПРОТИВЛЕНИЙ БОКОВОГО ВХОДА В ОТВЕРСТИЯ ВОЗДУХОВОДОВ

Боковой вход через первое отверстие		f_0/f_1	0,3	0,4	0,5	0,6	0,7	0,8	0,9	1	
		ζ	23	12	6,9	4,6	3,2	2,5	2	1,7	
То же через средние отверстия		f_0/f_2	L_0/L_2								
			0,1	0,3	0,5	0,1	0,3	0,5			
				Вход ζ_0				Проход ζ_{Π}			
		0,1 0,4	0,8 —	1,4 1,9	1,4 1,3	0,1 0,2	0 0,3	0 0	0 0		


КОЭФФИЦИЕНТЫ МЕСТНЫХ СОПРОТИВЛЕНИЙ ДРОССЕЛЬ-КЛАПАНОВ

	α в град.	0	5	10	15	20	25	30	35	40	45	50	55	60
	ζ	0,05	0,24	0,52	0,9	1,54	2,51	3,91	6,22	10,8	18,7	32,6	58,8	118

КОЭФФИЦИЕНТЫ МЕСТНЫХ СОПРОТИВЛЕНИЙ ЗАДВИЖЕК

	Прямоугольный воздуховод	b/B	1	0,9	0,8	0,7	0,6	0,5	0,4	0,3	0,2
		ζ	0	0,23	0,5	1	2	4	8	17	40
	Круглый воздуховод	b/d	0,875	0,75	0,625	0,5	0,375	0,25	0,125	0	
		ζ	0	0,07	0,26	0,81	2,05	5,52	17	97,8	—

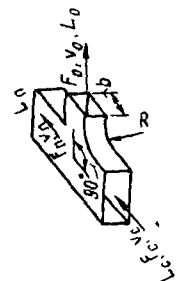
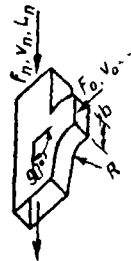
ЗНАЧЕНИЯ КОЭФФИЦИЕНТОВ МЕСТНЫХ СОПРОТИВЛЕНИЯ, ОТВЕРСТИИ И ПРОХОДОВ, ОТНЕСЕННЫХ К СКОРОСТИ ДВИЖЕНИЯ ВОЗДУХА В СТВОЛАХ ТРОЙНИКОВ

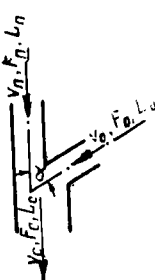
Вызванный тройник любого типа, $\alpha = 15^\circ$	$\frac{L_0}{L_c}$	ζ_0 при $\frac{F_0}{F_n}$							ζ_n при $\frac{F_0}{F_n}$												
		0,2		0,4		0,6		0,8		1		0,2		0,4		0,6		0,8		1	
		0,1	0,2	0,3	0,4	0,5	0,6	0,7	0,8	0,9	1	0,1	0,2	0,3	0,4	0,5	0,6	0,7	0,8	0,9	1
	0,1	-2	-9,92	-22,1	-38,3	-51	-9,7	0,09	0,16	0,21	0,25	0,29	0,33	0,38	0,43	0,48	0,53	0,58	0,63	0,68	0,73
	0,2	0,31	-1,17	-3,4	-6,4	-9,7	0,08	0,15	0,23	0,31	0,39	0,47	0,55	0,63	0,71	0,79	0,87	0,95	1,03	1,11	1,19
	0,3	0,63	0,11	-0,6	-1,57	-2,65	0,73	0,13	0,21	0,3	0,39	0,48	0,57	0,66	0,75	0,84	0,93	1,02	1,11	1,2	1,29
	0,4	0,71	0,44	0,15	0,24	0,65	1,49	0,13	0,21	0,3	0,39	0,48	0,57	0,66	0,75	0,84	0,93	1,02	1,11	1,2	1,29
	0,5	0,73	0,54	0,39	0,47	0,84	1,49	0,13	0,21	0,3	0,39	0,48	0,57	0,66	0,75	0,84	0,93	1,02	1,11	1,2	1,29
	0,6	0,73	0,57	0,47	0,56	0,93	1,49	0,13	0,21	0,3	0,39	0,48	0,57	0,66	0,75	0,84	0,93	1,02	1,11	1,2	1,29
	0,7	0,73	0,57	0,48	0,56	0,93	1,49	0,13	0,21	0,3	0,39	0,48	0,57	0,66	0,75	0,84	0,93	1,02	1,11	1,2	1,29
То же, $\alpha = 30^\circ$	0,1	-2	-9,86	-22	-38,2	-50,9	-9,62	0,1	0,16	0,21	0,25	0,3	0,34	0,39	0,43	0,48	0,53	0,58	0,63	0,68	0,73
	0,2	0,33	-1,11	-3,32	-6,28	-9,62	0,03	0,05	0,1	0,16	0,25	0,34	0,43	0,52	0,61	0,7	0,79	0,88	0,97	1,06	1,15
	0,3	0,65	0,16	-0,53	-1,48	-2,55	0,57	0,13	0,21	0,3	0,39	0,48	0,57	0,66	0,75	0,84	0,93	1,02	1,11	1,2	1,29
	0,4	0,73	0,5	0,22	0,15	0,55	1,95	0,13	0,21	0,3	0,39	0,48	0,57	0,66	0,75	0,84	0,93	1,02	1,11	1,2	1,29
	0,5	0,75	0,6	0,46	0,29	0,84	1,95	0,13	0,21	0,3	0,39	0,48	0,57	0,66	0,75	0,84	0,93	1,02	1,11	1,2	1,29
	0,6	0,76	0,63	0,54	0,45	0,93	1,95	0,13	0,21	0,3	0,39	0,48	0,57	0,66	0,75	0,84	0,93	1,02	1,11	1,2	1,29
	0,7	0,75	0,63	0,56	0,5	0,93	1,95	0,13	0,21	0,3	0,39	0,48	0,57	0,66	0,75	0,84	0,93	1,02	1,11	1,2	1,29
То же, $\alpha = 45^\circ$	0,1	-1,97	-9,8	-21,9	-38	-50,7	-9,46	0,12	0,17	0,21	0,25	0,3	0,35	0,4	0,45	0,5	0,55	0,6	0,65	0,7	0,75
	0,2	0,38	-1,02	-3,2	-6,14	-9,46	0,05	0,05	0,1	0,17	0,25	0,34	0,43	0,52	0,61	0,7	0,79	0,88	0,97	1,06	1,15
	0,3	0,71	0,26	-0,41	-1,34	-2,39	0,33	0,13	0,21	0,3	0,39	0,48	0,57	0,66	0,75	0,84	0,93	1,02	1,11	1,2	1,29
	0,4	0,78	0,59	0,34	0,01	0,39	1,35	0,13	0,21	0,3	0,39	0,48	0,57	0,66	0,75	0,84	0,93	1,02	1,11	1,2	1,29
	0,5	0,81	0,69	0,58	0,44	0,84	1,35	0,13	0,21	0,3	0,39	0,48	0,57	0,66	0,75	0,84	0,93	1,02	1,11	1,2	1,29
	0,6	0,81	0,72	0,66	0,59	0,93	1,35	0,13	0,21	0,3	0,39	0,48	0,57	0,66	0,75	0,84	0,93	1,02	1,11	1,2	1,29
	0,7	0,81	0,72	0,68	0,64	0,93	1,35	0,13	0,21	0,3	0,39	0,48	0,57	0,66	0,75	0,84	0,93	1,02	1,11	1,2	1,29

Вытяжной тройник любого типа, $\alpha = 60^\circ$	$\frac{L_0}{L_c}$				ζ_0 при $\frac{F_0}{F_n}$				ζ_n при $\frac{F_0}{F_n}$											
	0,2		0,4		0,6		0,8		1		0,2		0,4		0,6		0,8		1	
	0,1	0,2	0,3	0,4	0,5	0,6	0,7	0,8	0,9	0,1	0,2	0,3	0,4	0,5	0,6	0,7	0,8	0,9	1	
	-1,9	-9,6	-21,7	-37,3	-50,5	0,14	0,18	0,22	0,26	0,29	0,33	0,36	0,39	0,42	0,47	0,5	0,44	0,46	0,05	
	0,45	-0,33	-3,04	-5,95	-9,35	0,16	0,26	0,29	0,33	0,36	0,39	0,42	0,47	0,5	0,44	0,46	0,05	0,05	0,05	
	0,77	0,37	0,25	1,16	2,18	-	0,01	0,19	0,37	0,43	0,43	0,43	0,43	0,43	0,43	0,43	0,43	0,43	0,43	
	0,85	0,71	0,5	0,17	0,18	-	0,59	0,5	0,27	0,27	0,27	0,27	0,27	0,27	0,27	0,27	0,27	0,27	0,27	
	0,87	0,81	0,74	0,62	0,5	-	2,06	1,72	1,25	0,83	0,83	0,83	0,83	0,83	0,83	0,83	0,83	0,83	0,83	
	0,88	0,84	0,82	0,77	0,76	-	5,72	4,47	3,12	1,88	1,88	1,88	1,88	1,88	1,88	1,88	1,88	1,88	1,88	
	0,88	0,84	0,83	0,82	0,83	-	15,6	11,6	8,6	5,6	4,6	4,6	4,6	4,6	4,6	4,6	4,6	4,6	4,6	

Вытяжной тройник прямоугольного сечения, $R = 3b$, $F_c = F_n$	$\frac{L_0}{L_c}$				ζ_0 при $\frac{F_0}{F_n}$				ζ_n при $\frac{F_0}{F_n}$										
	0,25		0,5		1		0,25		0,5		1								
	0,1	0,2	0,3	0,4	0,5	0,6	0,7	0,8	0,9	1									
	-0,6	0	0,4	1,2	2,3	3,6	-	-	-	-	-	-	-	-	-	-	-	-	-
	0,2	0,2	0,2	0,2	0,2	0,2	0,2	0,2	0,2	0,2	0,2	0,2	0,2	0,2	0,2	0,2	0,2	0,2	0,2
	0,3	0,4	0,4	0,4	0,4	0,4	0,4	0,4	0,4	0,4	0,4	0,4	0,4	0,4	0,4	0,4	0,4	0,4	0,4
	0,4	0,4	0,4	0,4	0,4	0,4	0,4	0,4	0,4	0,4	0,4	0,4	0,4	0,4	0,4	0,4	0,4	0,4	0,4
	0,5	0,5	0,5	0,5	0,5	0,5	0,5	0,5	0,5	0,5	0,5	0,5	0,5	0,5	0,5	0,5	0,5	0,5	0,5
	0,6	0,6	0,6	0,6	0,6	0,6	0,6	0,6	0,6	0,6	0,6	0,6	0,6	0,6	0,6	0,6	0,6	0,6	0,6
	0,7	0,7	0,7	0,7	0,7	0,7	0,7	0,7	0,7	0,7	0,7	0,7	0,7	0,7	0,7	0,7	0,7	0,7	0,7
	0,8	0,8	0,8	0,8	0,8	0,8	0,8	0,8	0,8	0,8	0,8	0,8	0,8	0,8	0,8	0,8	0,8	0,8	0,8

Пригодный тройник прямоугольного сечения	$\frac{L_0}{L_c}$				ζ_0 при $\frac{F_0}{F_c}$				ζ_n при $\frac{F_0}{F_c}$					
	0,25		0,5		0,75		1		0,25		0,5		1	
	0,1	0,2	0,3	0,4	0,5	0,6	0,7	0,8	0,9	1				
	0,7	0,61	0,65	0,68	0,68	0,68	0,68	0,68	0,68	0,68	0,68	0,68	0,68	
	0,5	0,5	0,55	0,56	0,56	0,56	0,56	0,56	0,56	0,56	0,56	0,56	0,56	
	0,6	0,4	0,4	0,4	0,4	0,4	0,4	0,4	0,4	0,4	0,4	0,4	0,4	
	0,8	0,4	0,35	0,4	0,4	0,4	0,4	0,4	0,4	0,4	0,4	0,4	0,4	
	1,25	0,5	0,35	0,3	0,3	0,3	0,3	0,3	0,3	0,3	0,3	0,3	0,3	
	2	0,6	0,38	0,29	0,29	0,29	0,29	0,29	0,29	0,29	0,29	0,29	0,29	
	-	0,8	0,45	0,3	0,3	0,3	0,3	0,3	0,3	0,3	0,3	0,3	0,3	
	-	1,05	0,58	0,3	0,3	0,3	0,3	0,3	0,3	0,3	0,3	0,3	0,3	
	-	1,5	0,75	0,38	0,38	0,38	0,38	0,38	0,38	0,38	0,38	0,38	0,38	



Тройник на пригоде любого типа с цилиндрическим проходом	ζ при α в град.					Боковое ответвление ζ_0				
	15—60	90	15	30	45		60	90		
	Проклад ζ_{II}									
 <p>Боковое ответвление, $F_n = F_c$; $F_0 + F_n > F_c$</p>	$\frac{v_{II}}{v_c}$	0,8	0,04	0,06	0,14	0,28	0,46	0,71	1,49	
	$\frac{v_0}{v_c}$	1	0	0	0,2	0,34	0,47	0,52	0,77	1,55
		1,2	0,09	0,09	0,33	0,47	0,64	0,65	0,9	1,68
		1,4	0,43	0,43	0,5	0,64	0,89	0,82	1,08	1,85
		1,6	0,89	0,89	0,75	0,89	1,2	1,07	1,32	2,1
		1,8	2	2	1,06	1,2	1,58	1,38	1,63	2,41
		2	3,2	3,2	1,44	1,2	1,76	1,76	2,01	2,79
		2,2	—	—	—	1,2	2,04	2,22	2,47	3,25
		2,4	—	—	—	1,9	2,56	2,74	3	3,8
		2,6	—	—	—	2,4	3,22	3,4	3,65	4,43

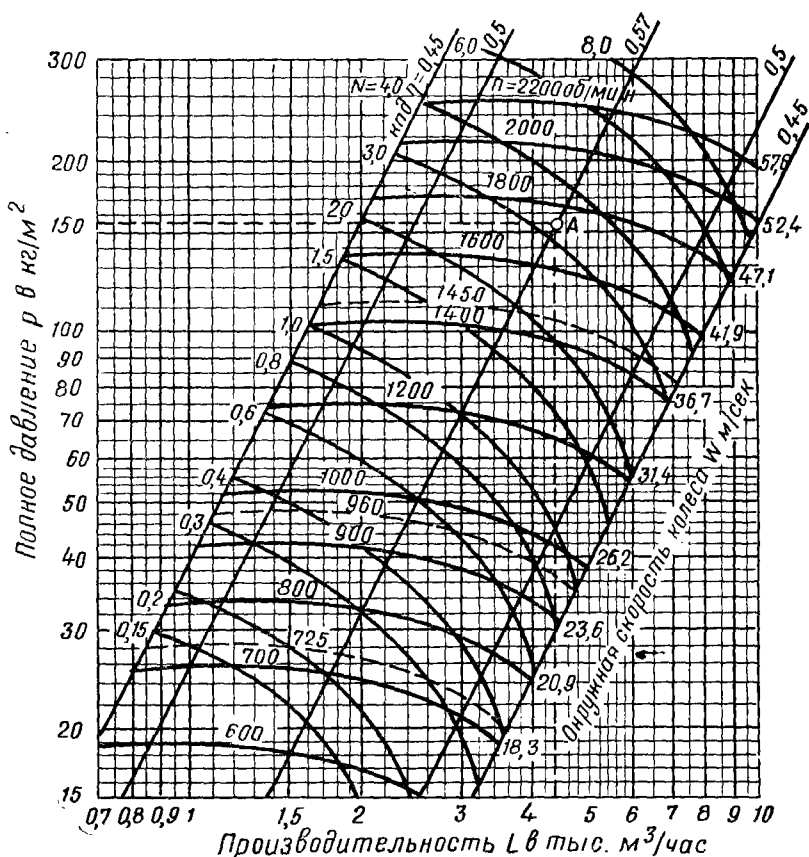
Примечания. 1. Отношения v_{II}/v_c приведены для тройников на проход; v_0/v_c — для боковых ответвлений тройников.

2. Значения коэффициентов ζ приведены для следующих соотношений площадей: $F_c = F_0 + F_{II}$ для ζ ; $F_{II} = F_c$; $F_0 + F_{II} > F_c$ для ζ_0 .

ПРИЛОЖЕНИЕ VII

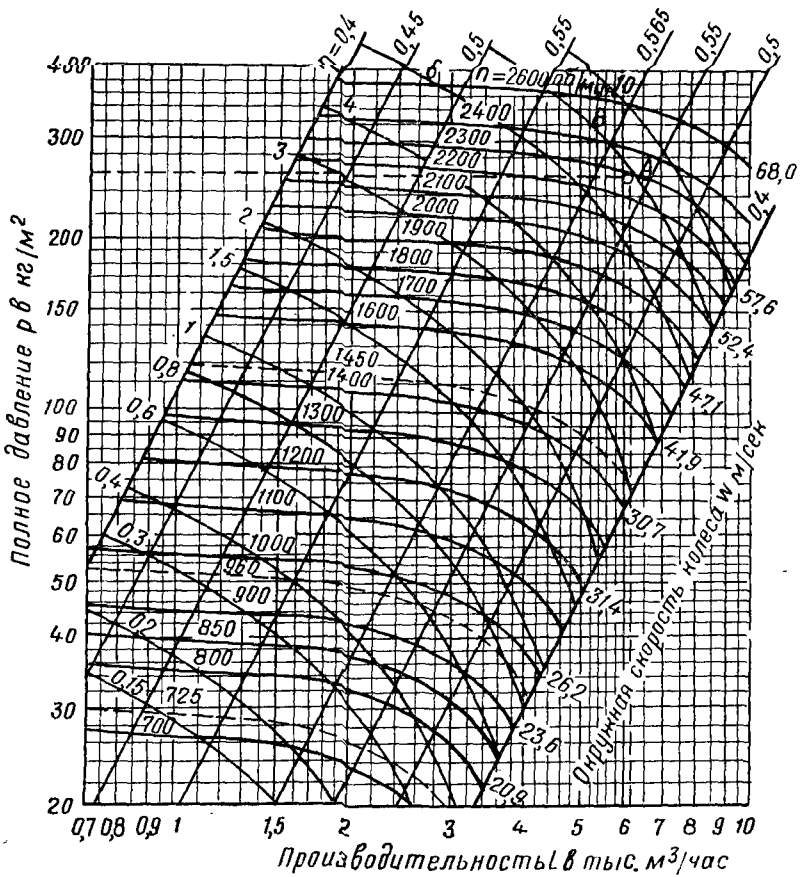
К примеру 68

Вентилятор центробежный пылевой Ц6-45 № 5
Аэродинамическая характеристика



Пример. Дано: $L=4400 \text{ м}^3/\text{час}$ и $H=155 \text{ кг/м}^2$. Решение показано пунктиром. Точке А соответствует $n=1730 \text{ об/мин}$ и $\eta=0,57$.

Вентилятор центробежный пылевой ЦП7-40 № 5
Аэродинамическая характеристика



Пример. Дано: $L = 6160 \text{ м}^3/\text{час}$ и $H = 260 \text{ кг/м}^2$. Решение показано пунктиром. Точке А соответствует $n = 2290 \text{ об/мин}$ и $\eta = 0,56$.

ЛИТЕРАТУРА

1. В. В. Батурин, Вентиляция, Госстройиздат, 1959.
2. В. В. Батурин, В. В. Кучерук, Вентиляция машиностроительных заводов. Машгиз, 1954.
3. В. В. Батурин, Основы промышленной вентиляции, Профиздат, 1956.
4. Г. А. Максимов, Отопление и вентиляция, ч. II Вентиляция, Госстройиздат, 1955.
5. П. Н. Каменев, Отопление и вентиляция, ч. II. Вентиляция, Госстройиздат, 1959.
6. Г. А. Максимов, Расчет вентиляционных воздуховодов, Госстройиздат, 1952.
7. Б. А. Журавлев, Конструктивные элементы систем теплоснабжения и вентиляции, Госстройиздат, 1954.
8. В. Н. Талиев, Приточные вентиляционные воздухораспределители, Госстройиздат, 1951.
9. В. Н. Талиев, Аэродинамика вентиляции, Госстройиздат, 1954.
10. Н. С. Сорокин, Вентиляция, увлажнение и отопление на текстильных фабриках, Гизлегпром, 1953.
11. О. Бак, Проектирование и расчет вентиляторов (перевод с немецкого), Углетехиздат, 1958.
12. С. А. Рысин, Справочник по вентиляторам, Госстройиздат, 1954.
13. С. А. Рысин, Вентиляционные установки машиностроительных заводов, Машиздат, 1960.
14. Р. В. Щекин, С. М. Корневский, Г. Е. Бем, Г. Н. Циганенко, М. А. Артюшенко, Справочник по теплоснабжению и вентиляции в гражданском строительстве, Государственное издательство литературы по строительству и архитектуре УССР, 1959.
15. Ф. У. Гетчинсон, Проектирование систем отопления и вентиляции (перевод с английского), Госстройиздат, 1959.
16. А. М. Мариенбах, Теория и конструкция заводских печей, Госмашиздат, 1940.
17. П. И. Андреев, Распространение тепла и влаги в цехах промышленных предприятий, Госстройиздат, 1955.
18. Н. В. Дегтярев, Б. В. Баркалов, Г. В. Архипов, Р. В. Павлов, Кондиционирование воздуха, Госстройиздат, 1953.
19. В. В. Батурин, В. М. Эльтерман, Аэрация промышленных зданий, Госстройиздат, 1953.
20. Н. Н. Тетеревинов, Отопление и вентиляция заводов горной металлургии и металлообрабатывающей промышленности, Госстройиздат, 1950.
21. Б. М. Аше, Отопление и вентиляция, ч. II, ОНТИ, 1936.
22. А. Г. Аверьянов, М. И. Гримитлин, Г. А. Иофинов, П. А. Коузов, Е. М. Эльтерман, Научно-технический опыт исследования вентиляционных установок в промышленности, Профиздат, 1958.
23. В. М. Эльтерман, Воздушные завесы, Машгиз, 1961.
24. Строительные нормы и правила, ч. II, Госстройиздат, 1954.
25. Справочник по проектированию отопления и вентиляции, Госстройиздат, 1953.
26. Указания по проектированию отопления и вентиляции производственных и вспомогательных зданий промышленных предприятий (СН 7—57), Госстройиздат, 1958.

27. Руководящие указания по проектированию отопления и вентиляции кузнечных и термических цехов, серия Л-104, Промстройпроект, 1948.
28. Указания по проектированию отопления и вентиляции в чугунолитейных и сталелитейных цехах (СН 118-60).
29. Руководящие указания по проектированию отопления и вентиляции механо-сборочных цехов, серия Л-102, Промстройпроект, 1948.
30. Указания по проектированию отопления и вентиляции деревообделочных цехов, Государственный институт по проектированию заводов авиапромышленности, 1955.
31. Руководящие указания по проектированию систем отопления и вентиляции в травильных и гальванических цехах, Промстройпроект, 1948.
32. Справочная книга по отоплению и вентиляции, вып. XXVI, Малярные цехи, Гипроавиапром, 1947.
33. Руководящие указания по проектированию отопления и вентиляции сварочных цехов ВНИИОТ, Профиздат, 1957.
34. Указания по проектированию отопления и вентиляции окрасочных цехов, Лен-промстройпроект, 1950.
35. Указания по строительному проектированию предприятий, зданий и сооружений машиностроительной промышленности (СН 118-60).
36. М. И. Гриницкин, Временные руководящие указания по гидравлическому расчету, применению и изготовлению приточных перфорированных воздуховодов, изд. ВНИИОТ, 1959.
37. Нормы и технические условия на проектирование воздушного отопления с сосредоточенным выпуском воздуха, серия 4-46-2, Госстрой СССР.
38. Теория и практика обеспыливающей вентиляции, ВНИИОТ, Профиздат, 1952.
39. Вентиляторы, применяемые в системах вентиляции и кондиционирования воздуха, Минстрой РСФСР, Главсантехмонтаж, проектно-наладочная контора, 1960.

О Г Л А В Л Е Н И Е

	Стр.
Глава I. Процессы изменения состояния воздуха	
§ 1. Основные формулы и зависимости	4
§ 2. Процессы изменения состояния воздуха при его нагревании и увлажнении	7
§ 3. Процессы изменения состояния воздуха при его охлаждении и осушке	16
§ 4. Изменение состояния воздуха при сжатии и попутных потерях тепла	21
 Глава II. Определение количества вредных и воздухообменов	
§ 5. Формулы и справочные данные	23
§ 6. Определение воздухообменов в помещениях с тепло-газо- и пылевыделениями	26
§ 7. Определение воздухообменов в помещениях с тепло- и влаговыделениями	61
 Глава III. Аэродинамический расчет систем вентиляции	
§ 8. Основные формулы и зависимости	76
§ 9. Основные предпосылки к аэродинамическому расчету воздухопроводов	77
§ 10. Методика расчета воздухопроводов с равномерной раздачей воздуха через щели или отверстия	78
§ 11. Примеры расчета приточных насадок	82
§ 12. Примеры расчета приточных воздухопроводов и подбора оборудования	87
§ 13. Примеры расчета вытяжных воздухопроводов	111
§ 14. Расчет зонтов и вытяжных труб местных отсосов	118
§ 15. Расчет аэрации	124
§ 16. Расчет воздушного отопления и воздушных завес	127
§ 17. Расчет установок по кондиционированию воздуха	138
§ 18. Подбор циклонов и фильтров для очистки воздуха	145
§ 19. Подбор вентиляторов	148

Глава IV. Примеры проектирования систем вентиляции

§ 20. Системы естественной вентиляции гражданских зданий	151
§ 21. Вентиляция механических цехов	159
§ 22. Вентиляция сварочных цехов	163
§ 23. Вентиляция малярных цехов	166
§ 24. Вентиляция гальванических цехов	171
§ 25. Вентиляция кузнечно-термических цехов	177
§ 26. Вентиляция литейных цехов	179
§ 27. Пневмотранспорт деревообделочных цехов	182
Приложения	186
Литература	196

Валентин Андреевич К о с т р ю к о в

СБОРНИК ПРИМЕРОВ РАСЧЕТА
ПО ОТОПЛЕНИЮ И ВЕНТИЛЯЦИИ
ЧАСТЬ II. ВЕНТИЛЯЦИЯ

* * *

Госстройиздат
Москва, Третьяковский проезд, д. 1

* * *

Редактор издательства *Д. К. Ничемяги*
Технический редактор *Т. М. Гольберг*
Корректоры *Л. С. Андреевская,*
Л. П. Бирюкова

Сдано в набор 13/VI 1962.

Подписано к печати 13/VI 1962 г.

Г-07238 Бумага 70×108¹/₁₆, д. л. = 6,25

бум. л. 17,12 печ. л. (14,8 уч.-изд. л.).

Тираж 35 000 экз. Изд. № III-5273

Зак. № 68 Цена 62 коп.

Типография № 4 Госстройиздата,
г. Подольск, ул. Кирова, д. 25

ОПЕЧАТКИ

Страница	Строка	Напечатано	Следует читать
9	24-я сверху	$\frac{G_2}{G_{см}} l_{AB} = \frac{6846}{11794} l_{AB}$	$\frac{G_2}{G_{см}} l_{AB} = \frac{6846}{11794} l_{AB}$
16	20-я снизу	начальные параметры	начальные и конечные параметры
18	16 "	$\varphi = 70\%$	$\varphi < 70\%$
23	7 "	проточных	приточных
62	7-я сверху	$(t_W - t_B) F$	$(t_W - t_B) F$
65	8 "	$I_k = \frac{I_{Г} - I_{Б}}{m} + I$	$I_k = \frac{I_{Г} - I_{Б}}{m} + I_{Б}$
65	18 "	при $t_H = -12^\circ$ и $Q_T =$	при $t_H = -12^\circ$ $Q_T =$
80	4-я снизу	$\frac{L}{v_0 l}$	$\frac{L_0}{v_0 l}$
90	2 "	$\frac{1,64}{7,2 \cdot 9} = 0,0253$	$\frac{1,64}{7,2 \cdot 9} = 0,0253$
95	12-я сверху	ζ_0	μ
101	11-я снизу	$\frac{v^2}{v_3}$	$\frac{v_2}{v_3}$
102	14 "	$\frac{v_H}{v_5}$	$\frac{v_4}{v_5}$
106	Табл. 18, последняя графа	$H_x^{TP} + RI + Z$	$H_x^{TP} = H_x + (RI + Z)$
109	1-я снизу	$\frac{2 \cdot 1,3 \cdot 0,9}{1,3 + 0,9}$	$\frac{2 \cdot 1,5 \cdot 0,9}{1,5 + 0,9}$
109	3 "	$\frac{16800}{3600 \cdot 1,3 \cdot 0,9}$	$\frac{16800}{3600 \cdot 1,5 \cdot 0,9}$
114	4 "	$R_{д_0}$	$H_{д_0}$
115	20-я сверху	граф 2 и 5	граф 4 и 5
117	13 "	по формуле (1106)	по формуле (106)
117	7-я снизу	Из приложения V для $\frac{L_0}{L} = 0,4$	Из приложения VI для $\frac{L_0}{L_c} = 0,4$
118	17-я сверху	$-0,73 \left(\frac{7,4}{6,1}\right)^2 = -1,08$	$-0,73 \left(\frac{7,4}{6,9}\right)^2 = -0,88$
118	7-я снизу	$\zeta'_a = 0,55$	$\zeta'_0 = 0,55$
119	Табл. 21, графа 4, № участка II	275	285
119	23-я снизу	$A = a + 0,8; B = b + 0,8$	$A = a + 0,8 \Delta h; B = b + 0,8 \Delta h$
121	10-я сверху	Объем воздуха	Установка
125	3 "	50 см	50 м
148	4 "	$H = 12 \cdot 10^{-7}; W^{1,7} = 5$	$H = 12 \cdot 10^{-7} W^{1,7} = 5$
154	14 "	Действующее	Динамическое
158	17-я снизу	$\frac{0,}{0,31}$	$\frac{0,261}{0,31}$